

Serie MWR-HP für Recyclingwasser

Die Spezifikationen der R-Versionen sind identisch mit den entsprechenden Standard-Versionen. Sie sind allerdings mit speziellen Abdichtungen ausgestattet, die einen Betrieb mit Recyclingwasser und einem Feststoffanteil bis 20% - Partikelgröße < 200µm, erlauben.

Durch die Verwendung von graphithaltigen Spezialpackungen können die Pumpe bis 30 Minuten trocken laufen ohne größere Schäden zu nehmen.

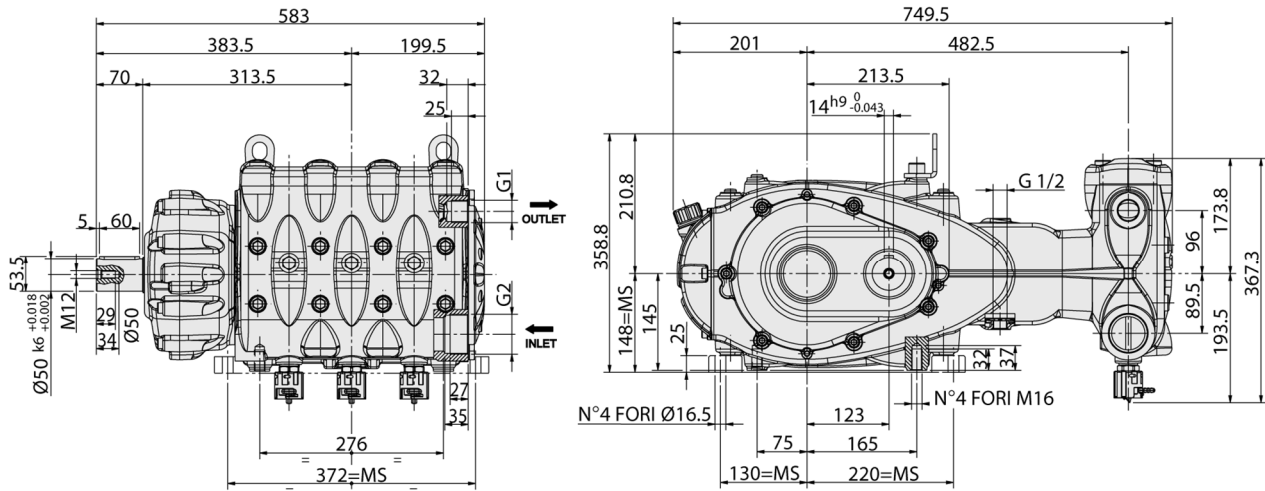
- **Spezial-Hochdruckdichtungen** aus PTFE-beschichtetem Kevlar®-Garn
- **Kurbelwelle** geschmiedet, vergütet und nitriert
- **Pumpenkörper** Grauguss lackiert
- **Antriebswelle** zweifach mit Pendelrollenlagern gelagert
- **Pleuel** geschmiedet und gleitgelagert
- **Führungskolben** geschliffen und hartverchromt
- **Pumpenkopf** aus Ferroguss, chem. Vernickelt
- **Triebwerksabdichtung** über stat. Ölabbstreifringe
- **Plunger** Vollkeramik (Aluminiumoxid)
- **Ventilkonstruktion** wartungsfreundlich aus vergüteten Edelstahl
- **Einlassventilausheber** zur Entwässerung werden mitgeliefert
- **Untersetzungsgetriebe** für die Antriebsdrehzahlen 1500 / 1800 / 2200 / 2600 erhältlich
Antriebsdrehzahl ohne Getriebe: 800 1/min



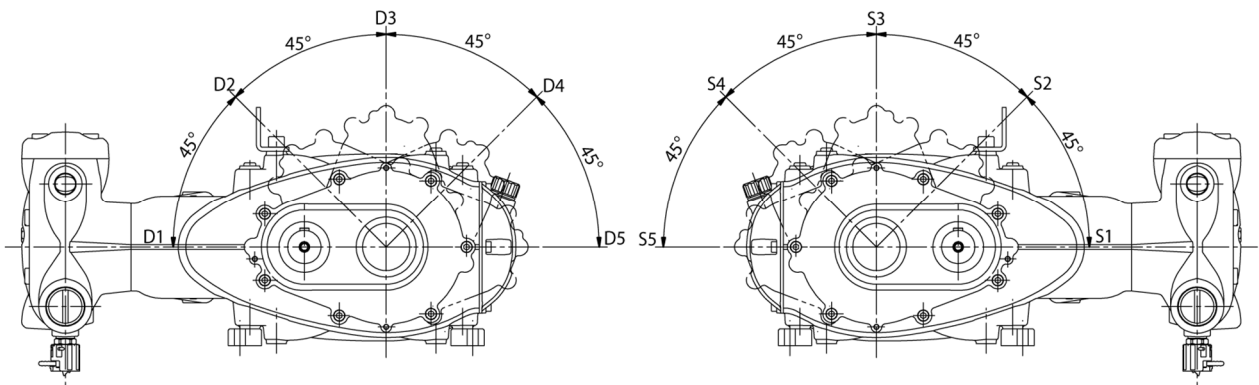
Druck / Liter Varianten

Modell		MWR 32	MWR 36	MWR 40
Fördermenge	l/min	136	172	213
Betriebsdruck max.	bar	300	240	210
Antriebsdrehzahl	1/min	800 / 1500 / 1800 / 2200 / 2600		
Plungerhub	mm	70		
Antriebsleistung	kW	74	74	85
Zulauftemp.max.	°C	40		
Zulaufdruck max.	bar	3		
Fördermedium		Wasser (andere Medien auf Anfrage)		
Ölfüllung	Liter	9		
Gewicht	kg	264	264	264
Fördermenge bei 100% volumischen Wirkungsgrad				

Maßzeichnung Serie MWR-HP



Getriebepositionen



Antriebsvarianten



Freies Wellenende



Mit Hohlwelle für
Hydraulikmotor SAE C



Mit zweitem Wellen-
stumpf als Abtrieb