

Hochdruck Plungerpumpe TR-HP

- **Kurbelwelle** geschmiedet nitriert, gehärtet und geschliffen
- **Kurbelwelle** ist 4-fach gleitgelagert mit Druckölschmierung
- **Antriebswelle** durchgehende mit zwei Zapfen
- **Pumpenkörper** Grauguss lackiert
- **Getriebe** innenliegend in drei Unterstellungen erhältlich
- **Plungerabdichtung** getrennt in Hochdruck- und Niederdruckdichtung mit integrierter Plungerkühlung
- **Ventilkonstruktion** geführt Zentralventile
- **Druckölschmierung** ist integriert, mit Manometer, Überwachung, Öl/Wasserkühler und Ölfilter
- **Pumpenkopf** aus Edelstahl AISI 630 / 17/4PH / 1.4542
- **Geradeführungskolben** aus graphitbeschichtetem Spezialaluminium
- **Plunger** Vollkeramik (Aluminiumoxid)



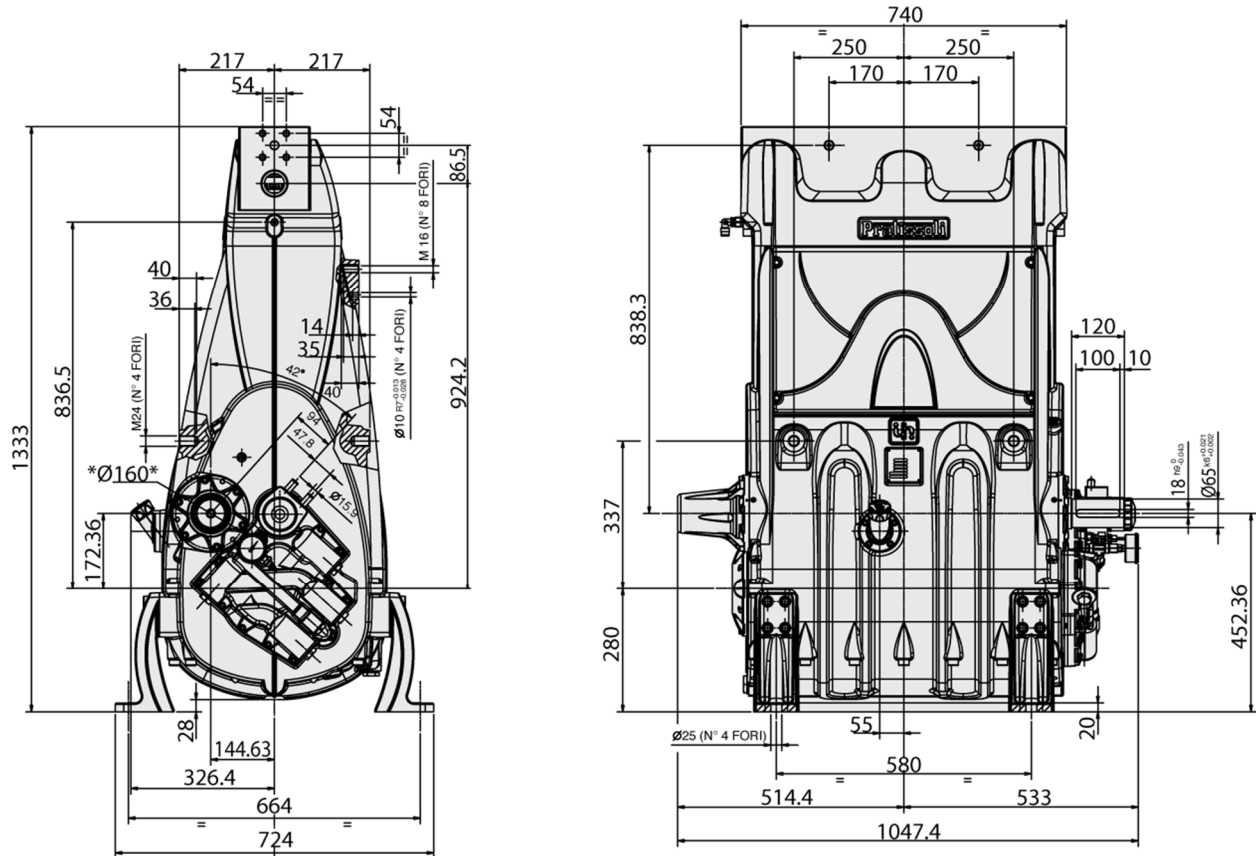
Auch als liegende Version erhältlich

Druck / Liter Varianten

Antriebsdrehzahl	1/min	1000			1200			1500			1800			2200
Untersetzung	l =	2,90	3,46	4,23	2,90	3,46	4,23	2,90	3,46	4,23	3,46	4,23	4,23	
Kurbelwellendrehzahl	1/min	345	289	236	414	347	284	517	433	354	520	426	520	

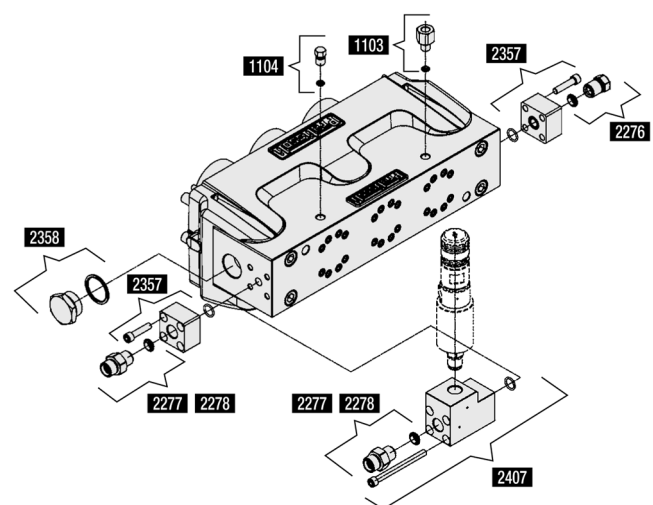
Modell	bar	Volumenstrom in l/min												
		Antriebsleistung in kW												
TR 26	1500	l/min	71	60	49	86	72	59	107	90	73	108	88	108
		kW	205	171	140	245	206	168	307	257	210	308	253	308
TR 30	1200	l/min	95	80	65	114	96	78	142	119	98	143	117	143
		kW	218	182	149	261	219	179	326	273	224	328	269	328
TR 32	1000	l/min	108	91	74	130	109	89	162	136	111	163	134	163
		kW	207	173	141	248	208	170	310	259	212	311	255	311
TR 36	800	l/min	137	115	94	164	138	113	205	172	140	206	169	206
		kW	209	175	143	251	210	172	313	262	215	315	258	315
Hub		130 mm												
Vordruck		min. 5 bar - max. 7 bar												
Gewicht		1170 kg												

Maßzeichnung Serie SR-HP



Anbau-Kits

KIT1103	OUTLET	G 1/2" HP - G 1/2"
KIT1104	OUTLET	G 1/2" HP
KIT2276	OUTLET	G 1"
KIT2277	OUTLET	G 1" - M24 x 1,5
KIT2278	OUTLET	G 1" - M36 x 2
KIT2357	OUTLET	G 1"
KIT2358	INLET	G 1" HP
KIT2407	OUTLET	G 1" HP



Auch erhältlich als:

R-Version für Recyclingwasser. Diese eignen sich für den Betrieb mit Recyclingwasser und einem Feststoffanteil bis 20% - Partikelgröße < 200µm.