

Hochdruck Plungerpumpe MK-LP

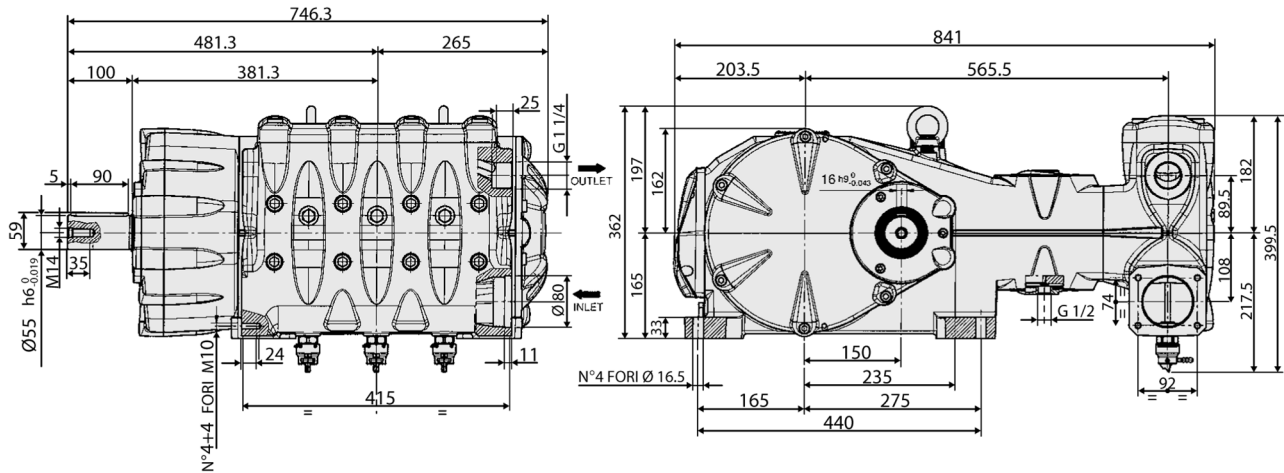
- **Kurbelwelle** geschmiedet, vergütet und nitriert
- **Pumpenkörper** Grauguss lackiert
- **Antriebswelle** zweifach mit Pendelrollenlagern gelagert
- **Pleuel** geschmiedet und gleitgelagert
- **Führungskolben** geschliffen und hartverchromt
- **Pumpenkopf** aus Ferroguss, chem. vernickelt
- **Plungerabdichtung** getrennt in Hochdruck- und Niederdruckdichtung mit integrierter Plungerkühlung
- **Triebwerksabdichtung** über stat. Ölabbstreifringe
- **Plunger** Vollkeramik (Aluminiumoxid)
- **Ventilkonstruktion** wartungsfreundlich
- **Einlassventilausheber** zur Entwässerung werden mitgeliefert
- **Druck- / Förderleistungen** in drei Varianten erhältlich



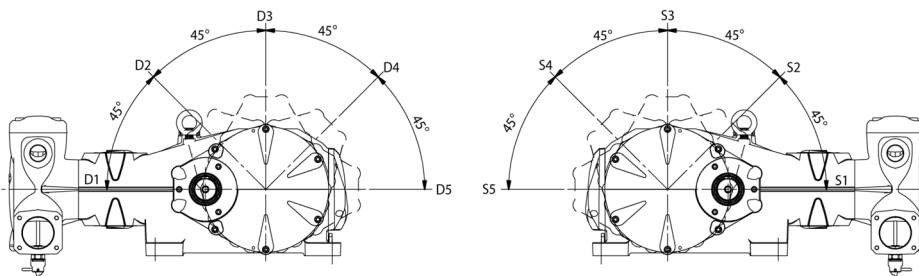
Druck / Liter Varianten

Modell		MK 55	MK 60	MK 65
Fördermenge	l/min	290	346	406
Betriebsdruck max.	bar	200	170	150
Antriebsdrehzahl	1/min	1500 (1:2,65) / 1800 (1:3,29)		
Plungerhub	mm	72		
Antriebsleistung	kW	111	112	116
Zulauftemp.max.	°C	40		
Zulaufdruck max.	bar	3		
Fördermedium		Wasser		
Ölfüllung	Liter	14		
Gewicht	kg	415		
Fördermenge bei 100% volumischen Wirkungsgrad				

Maßzeichnung Serie MK-LP

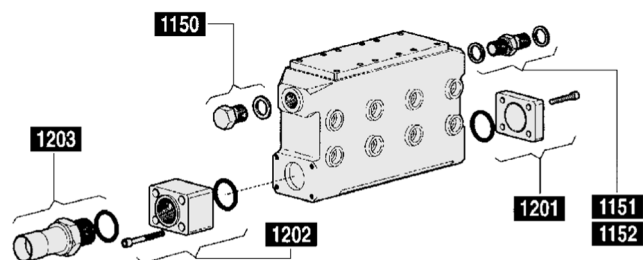


Getriebepositionen



Anbau-Kits

KIT1150	OUTLET	G 1" 1/4
KIT1151	OUTLET	G 1" 1/4 - G 1" 1/2
KIT1152	OUTLET	G 1" 1/4 - G 1" 1/4
KIT1201	INLET	-
KIT1202	INLET	G 3"
KIT1203	INLET	O.D. O 90 mm E



Antriebsvarianten



Mit Hohlwelle für
Hydraulikmotor SAE C

1:3,73
2050 1/min



Mit Hohlwelle für
Hydraulikmotor SAE D

1:2,65
1500 1/min