

Druckregelventil TIMAX / TIMAX 100

Einstellung: mechanisch mit EIN / AUS Funktion

Einbaulage: beliebig

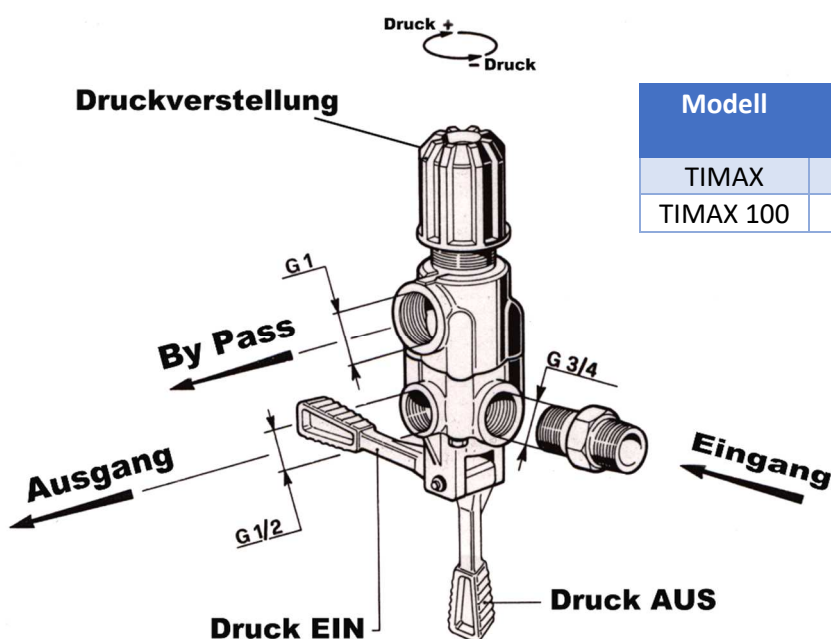
Anschlussgrößen: Zulauf: iG ¾"
Druckausgang: iG 1/2"
Bypass: iG 1"
Abflussleitung min.: DN 25

Material: Gehäusematerial: Messing
Ventilsitz: 1.4057 hartmetallbeschichtet (Stellite)
Ventilkegel: 1.4007 hartmetallbeschichtet (Stellite)

Funktion:

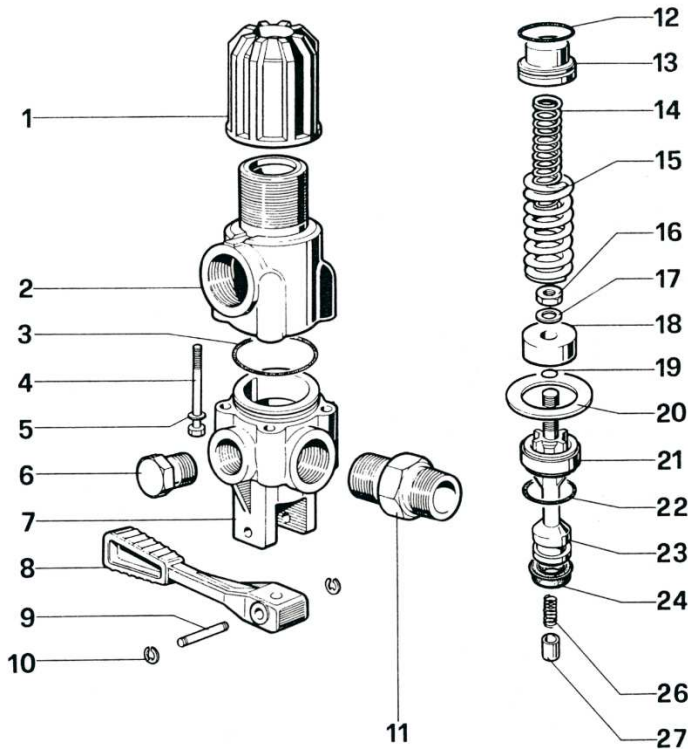
- Der Arbeitsdruck wird mittels Druckeinstellschraube gegen den Förderstrom eingestellt.
- Das Überströmwasser wird über den By-Pass abgeführt.
- Das System ist gegen Überdruck gesichert
- Am Bedienhebel kann der Arbeitsdruck EIN / AUS geschaltet werden (z.B. zum Anlauf der Pumpe).

Gewicht: 1,8 kg



Modell	Arbeitsdruck max.	Durchfluss max.	Teile Nr.
TIMAX	60 bar	200 l/min	M40501008
TIMAX 100	100 bar	200 l/min	M40501108

Ersatzteilezeichnung TIMAX / TIMAX 100



Pos.	Teile - Nr.	Benennung	Stück
1	36.0022.51	Handrad TIAMX	1
	36.0087.71	Handrad TIAMX 100	
2	36.0019.41	Ventilgehäuse, Oberteil	1
3	90.3877.00	O - Ring	1
4	99.1970.00	Schraube	4
5	96.6938.00	Unterlegscheibe	4
6	98.2176.00	Stopfen	1
7	36.0018.41	Ventilgehäuse, Unterteil	1
8	36.0021.22	Bedienhebel	1
9	95.7156.00	Welle	1
10	90.0509.00	Wellensicherungsring	2
11	95.3010.00	Nippel G 3/4" (Zubehör)	1
12	90.3859.00	O - Ring	1
13	36.0023.70	Druckstück TIAMX	1
	36.0086.70	Druckstück TIAMX 100	
14	94.7406.00	Feder	1
15	94.7504.00	Feder	1
16	92.2220.00	Mutter	1
17	96.7010.00	Scheibe	1
18	36.0024.09	Distanzbuchse	1
19	90.3578.00	O - Ring	1
20	96.7750.00	Scheibe	1
21	36.0025.56	Ventilsitz	1
22	90.3863.00	O - Ring	1
23	36.0020.41	Reglerstange	1
24	90.2605.00	Lippendichtung	1
26	94.7323.00	Feder	1
27	36.0029.00	Zapfen	1

Ersatzteile-KIT

KIT Nr.	für	Beinhaltet	Bestell Nr.
KIT 51	TIMAX / TIMAX 100	3 12 18 19 21 22 24	34.0051.01

Einbaubeispiel

