

## Sicherheitsventil S723 - Richtlinie PED CE0948

Geprüft nach Richtlinie PED CE0948

- Einstellung:** wird eingestellt und verplombt geliefert
- Betriebsdruck:** 50 – 700 bar - Kann nach Kundenwunsch auf jeden beliebigen Betriebsdruck von 50 bis 700 bar eingestellt werden.
- Durchfluss:** max. 230 l/min
- Anschlussgrößen:** Zulauf: aG 1/2" BSP  
 Abfluss: ins Freie
- Material:** Gehäuse: Messing  
 Ventilsitz: Edelstahl  
 Ventilkegel: Edelstahl
- Funktion:** Wird der eingestellte Betriebsdruck um 20% überschritten, öffnet das Ventil und das Medium tritt ins Freie aus. Das System ist gegen Überdruck gesichert
- Einbaulage:** beliebig

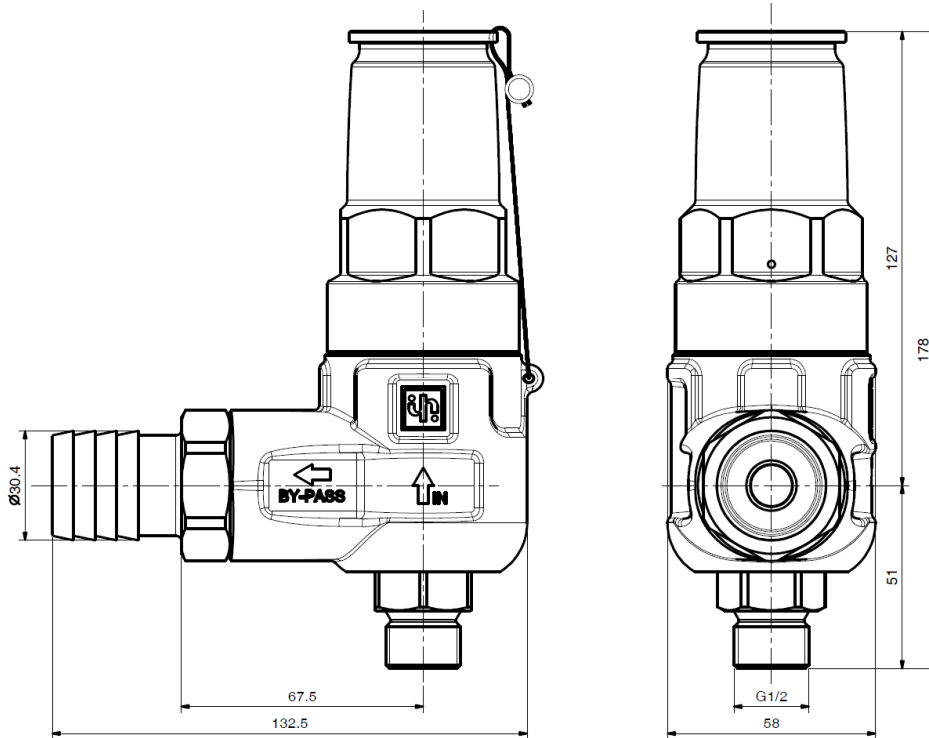


Das Ventil entspricht den Anforderungen der unten angeführten Richtlinien und nachfolgenden Ergänzungen:

- Maschinenrichtlinie 2006/42/EG
- Richtlinie zur Beschränkung der Verwendung bestimmter gefährlicher Stoffe 2002/95/EG - RoHS

Bezeichnung	S 723
Typ	Sicherheitsventil
Förderleistung der Pumpe	min. 15, max. 230 l/min
Einstellbar für Betriebsdruck	von 50 bis 700 bar
Temperatur max.	60° C
Gewicht	1,7 kg

## Maßzeichnung S723



## Einbau-Beispiel

