

Druckregelventil R2

Einstellung: mechanisch

Einbaulage: beliebig

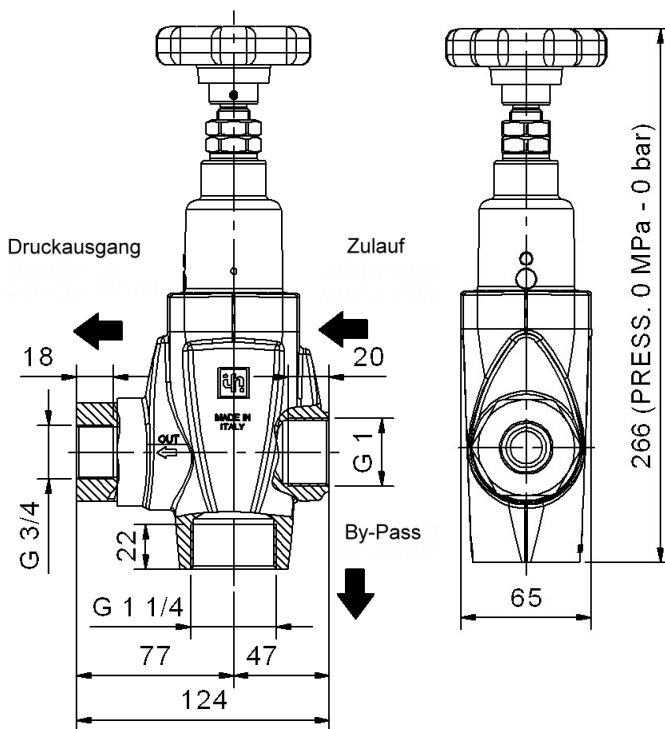
Anschlussgrößen: Zulauf: iG 1"
Druckanschluss: iG 3/4"
Bypass: iG 1 1/4"
Abflussleitung min.: DN 32

Material: Gehäusmaterial: Messing
Ventilsitz: 1.4057 hartmetallbeschichtet (Stellite)
Ventilkegel: 1.4007 hartmetallbeschichtet (Stellite)

Funktion:

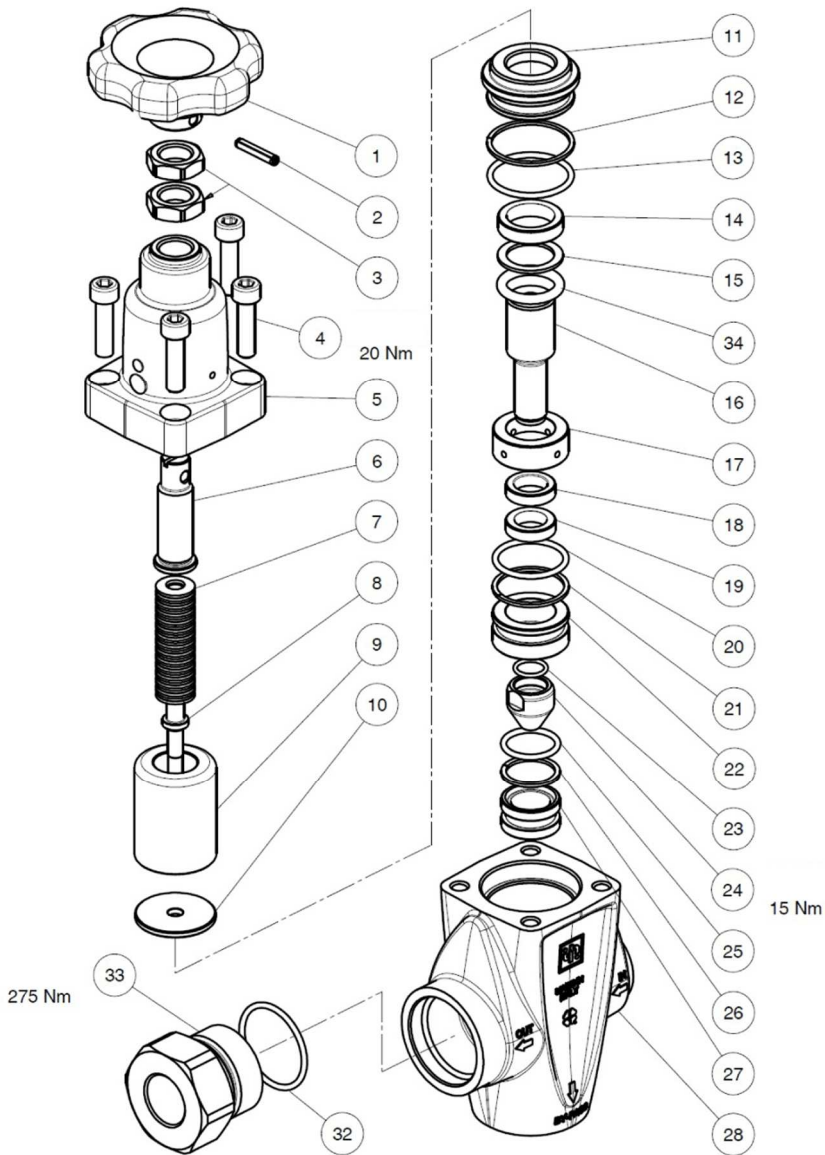
- Der Arbeitsdruck wird mittels Handrad gegen den Förderstrom eingestellt.
- Das Überströmwasser wird über den By-Pass abgeführt.
- Der eingestellt Arbeitsdruck kann über eine Kontermutter fixiert werden.
- Das System ist gegen Überdruck gesichert

Gewicht: 4,5 kg



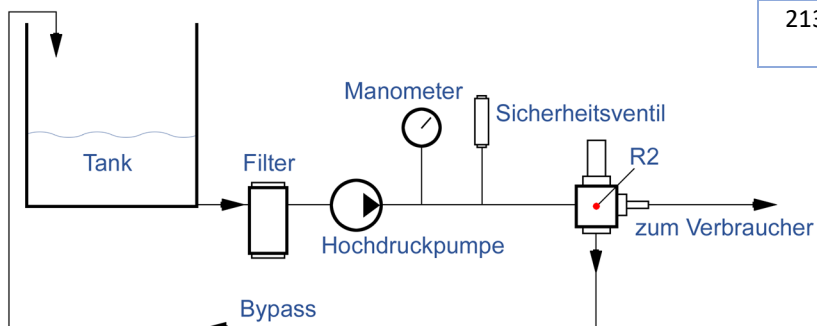
Modell	R2
Arbeitsdruck max.	210 bar
Durchfluss max.	230 l/min
Teile Nr.	M40501130

Ersatzteilezeichnung R2



Pos	Teile - Nr.	Benennung	Stück
1	36.3413.02	Handrad	1
2	97.6667.00	Hohlspannstift	1
3	92.2567.00	Sechskantmutter	2
4	99.3084.00	Innensechskantschraube	4
5	36.3409.41	Gehäuseoberenteil R2	1
6	36.3389.64	Druckhülse	1
7	94.8470.00	Tellerfeder	28
8	36.3390.66	Federführung	1
9	36.3411.82	Buchse	1
10	36.3401.64	Distanzbuchse	1
11	36.3977.70	Buchse	1
12	90.5200.00	Stützring	1
13	90.3871.00	O - Ring	1
14	36.3398.70	Führungsring	1
15	90.2714.00	Dichtring	1
16	36.3393.66	Hauptkolben	1
17	36.3394.82	Distanzring	1
18	90.2610.00	Dichtring	1
19	36.3399.70	Führungsring	1
20	90.3865.00	O - Ring	1
21	90.5177.50	Stützring	1
22	36.3400.70	Buchse	1
23	90.3589.00	O - Ring	1
24	36.3395.66	Ventilkegel	1
25	90.3852.00	O - Ring	1
26	90.5144.50	Stützring	1
27	36.3401.66	Ventilsitz	1
28	36.3417.41	Gehäuseunterteil R2	1
32	90.3875.00	O - Ring	1
33	36.3412.70	Anschlussnippel	1
34	90.4240.00	O - Ring	1

Einbaubeispiel



KIT Nr.	für	Beinhaltet	Bestell Nr.
2131	R2	12 13 15 18 20 21 23 24 25 26 27 32	34.2131.01