

# Pratissoli

## Catalogo Ricambi *Spare Parts Catalogue*

---







<b>PUMPS - POMPE</b>	
<b>MODEL - MODELLO</b>	<b>PAG.</b>
HF	36 - 37
HFN	38 - 39
HS	54 - 55
KE	6 - 7
KEB	8 - 9
KF	24 - 25
KF5M	26 - 27
KFG	28 - 29
KFR	30 - 31
KS HP	44 - 45
KS LP	46 - 47
KSGR LP	52 - 53
KSR HP	48 - 49
KSR LP	50 - 51
KT HP	10 - 11
KT LP	12 - 13
KT4MB	14 - 15
KTB LP	16 - 17
KV	18 - 19
LK HP	108 - 109
LK LP	110 - 111
LKN HP	112 - 113
LKN LP	114 - 115
MF LP	76 - 77
MF7MB	80 - 81
MF7MD	82 - 83
MFR LP	78 - 80
MK HP	92 - 93
MK LP	94 - 95
MK9MB	102 - 103
MK9MD	104 - 105
MKC HP	106 - 107
MKCS HP	106 - 107
MKR HP	98 - 99
MKR LP	100 - 101
MKS HP	92 - 93
MKS LP	94 - 95
MKSH LP	96 - 97
MKSR HP	98 - 99
MKSR LP	100 - 100
MW HP	60 - 61
MW LP	62 - 63
MWN HP	68 - 69
MWN LP	70 - 71
MWNR HP	72 - 73
MWNR LP	74 - 75
MWR HP	64 - 65
MWR LP	66 - 67
MX HP	84 - 85
MX LP	86 - 87
SK	116 - 117
SKH	118 - 119
SM	84 - 85
SMH	90 - 91
SN70	22 - 23
SN71	34 - 35

<b>PUMPS - POMPE</b>	
<b>MODEL - MODELLO</b>	<b>PAG.</b>
SR HF - ORIZZONTALE	136 - 137 - 138
SR HF - VERTICALE	140 - 141 - 142
SR HF PRESA DIRETTA - ORIZZONTALE	144 - 145 - 146
SR HF PRESA DIRETTA - VERTICALE	148 - 149 - 150
SR HP - ORIZZONTALE	120 - 121 - 122
SR HP - VERTICALE	124 - 125 - 126
SR HP PRESA DIRETTA - ORIZZONTALE	128 - 129 - 130
SR HP PRESA DIRETTA - VERTICALE	132 - 133 - 134
SRR HF - ORIZZONTALE	184 - 184 - 186
SRR HF - VERTICALE	188 - 189 - 190
SRR HF PRESA DIRETTA - ORIZZONTALE	192 - 193 - 194
SRR HF PRESA DIRETTA - VERTICALE	196 - 197 - 198
SS70	20 - 21
SS71	32 - 33
SW70	20 - 21
SW71	32 - 33
TR HF - ORIZZONTALE	168 - 169 - 170
TR HF - VERTICALE	172 - 173 - 174
TR HF PRESA DIRETTA - ORIZZONTALE	176 - 177 - 178
TR HF PRESA DIRETTA - VERTICALE	180 - 181 - 182
TR HP - ORIZZONTALE	152 - 153 - 154
TR HP - VERTICALE	156 - 157 - 158
TR HP PRESA DIRETTA - ORIZZONTALE	160 - 161 - 162
TR HP PRESA DIRETTA - VERTICALE	164 - 165 - 166
TRR HF - ORIZZONTALE	200 - 201 - 202
TRR HF - VERTICALE	204 - 205 - 206
TRR HF PRESA DIRETTA - ORIZZONTALE	208 - 209 - 210
TRR HF PRESA DIRETTA - VERTICALE	212 - 213 - 214
VF	40 - 41
VFH	42 - 43
VK	56 - 57
VKH	58 - 59

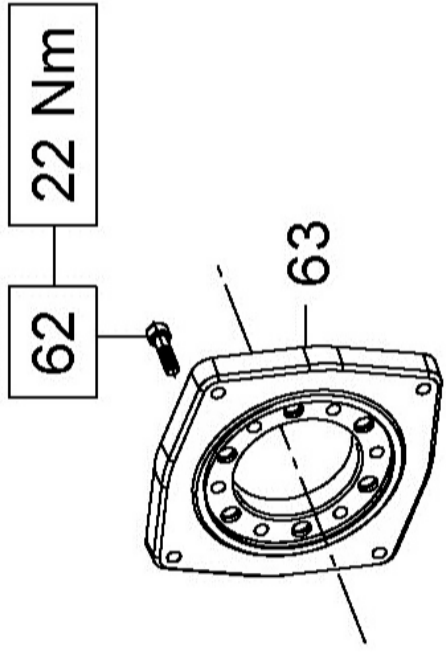
KITS - ACCESSORIES - ACCESSORI	
MODEL - MODELLO	PAG.
<b>PUMP CONNECTION KITS KIT CONNESSIONE POMPA</b>	
KV	222
LK LP	221
LKN LP	222
MF LP	220
MK LP	221
MKR LP	221
MKS LP	221
MKSR LP	221
MW LP	220
MWN LP	220
MWNR LP	220
MWR LP	220
MX LP	220
SK	219
SKH	219
SR HP	216
SR LP	217 - 218
TR HP	216
TR LP	217 - 218
VF	219
VFH	219
VK	219
VKH	219
<b>VALVES - VALVOLE</b>	
BH210	237
BKX600	250
H450	235
H560	236
PN12	251
PN14 HP	248
PN14 LP	249
PN15	251
PN2	240
PN4 HP	241
PN4 LP	242
PNR1503	244
PNR1510	245
PNR1520	246
PNR2	239
PNR4090	247
PNRA2	239
PNRV14	243
R1 HP	224
R1 LP	224
R1503	231
R1510	232
R1520	233
R1X HP	225
R1X LP	225
R2	226
R2L	226
R3 HP	228
R3 LP	228
R3X HP	229
R3X LP	229

KITS - ACCESSORIES - ACCESSORI	
MODEL - MODELLO	PAG.
<b>VALVES - VALVOLE</b>	
R4090	234
RA2	238
RA2L	238
RV1	223
RV14	230
RV3	227
RX1	223
RX3	227
UD1/02	255
UD1/5	255
VP12	251
VP15	251
<b>GUNS - PISTOLE</b>	
P15	254
P3	255
P3X	255
P560	252
P560S	253
<b>LANCES - LANCE</b>	
Z	256
ZZ	256
<b>ROTATING NOZZLE - UGELLI ROTANTI</b>	
RMAX 1500	258
RMAX 750	257
<b>ACCESSORIES - ACCESSORI</b>	
RIDUTTORE SERIE 71 - 72	259
TS1	256

COD. 32.0045.03 - 09/19 - REV. 13

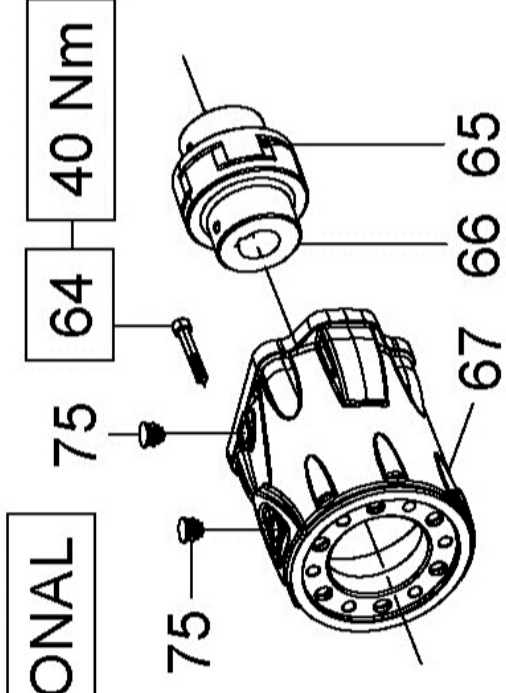
Flangia tipo "A" per azionamenti diretti

OPTIONAL



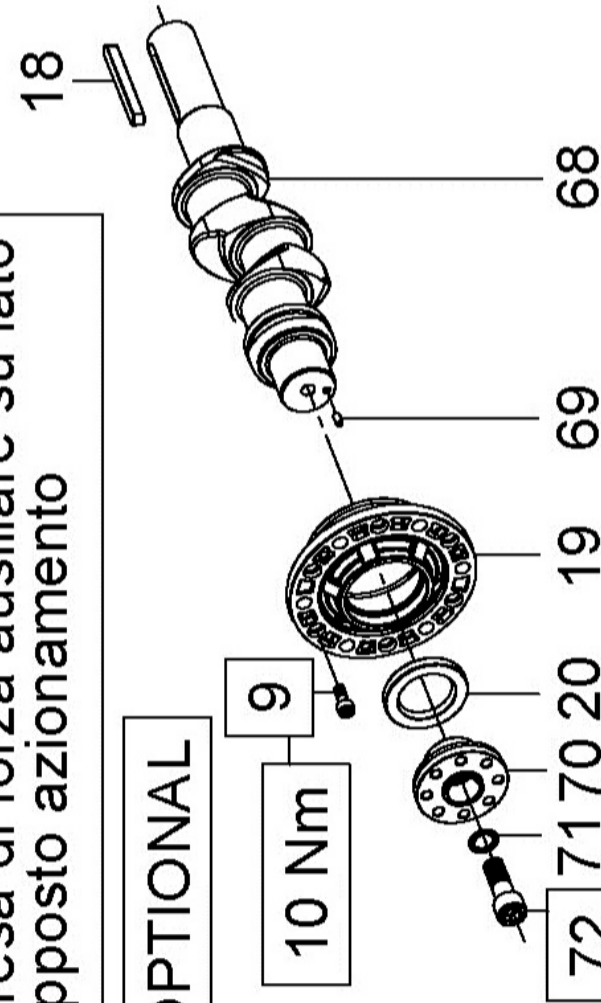
Campana e Giunto per accoppiamenti a motori idraulici SAE B

OPTIONAL



Preso di forza ausiliare su lato opposto azionamento

OPTIONAL

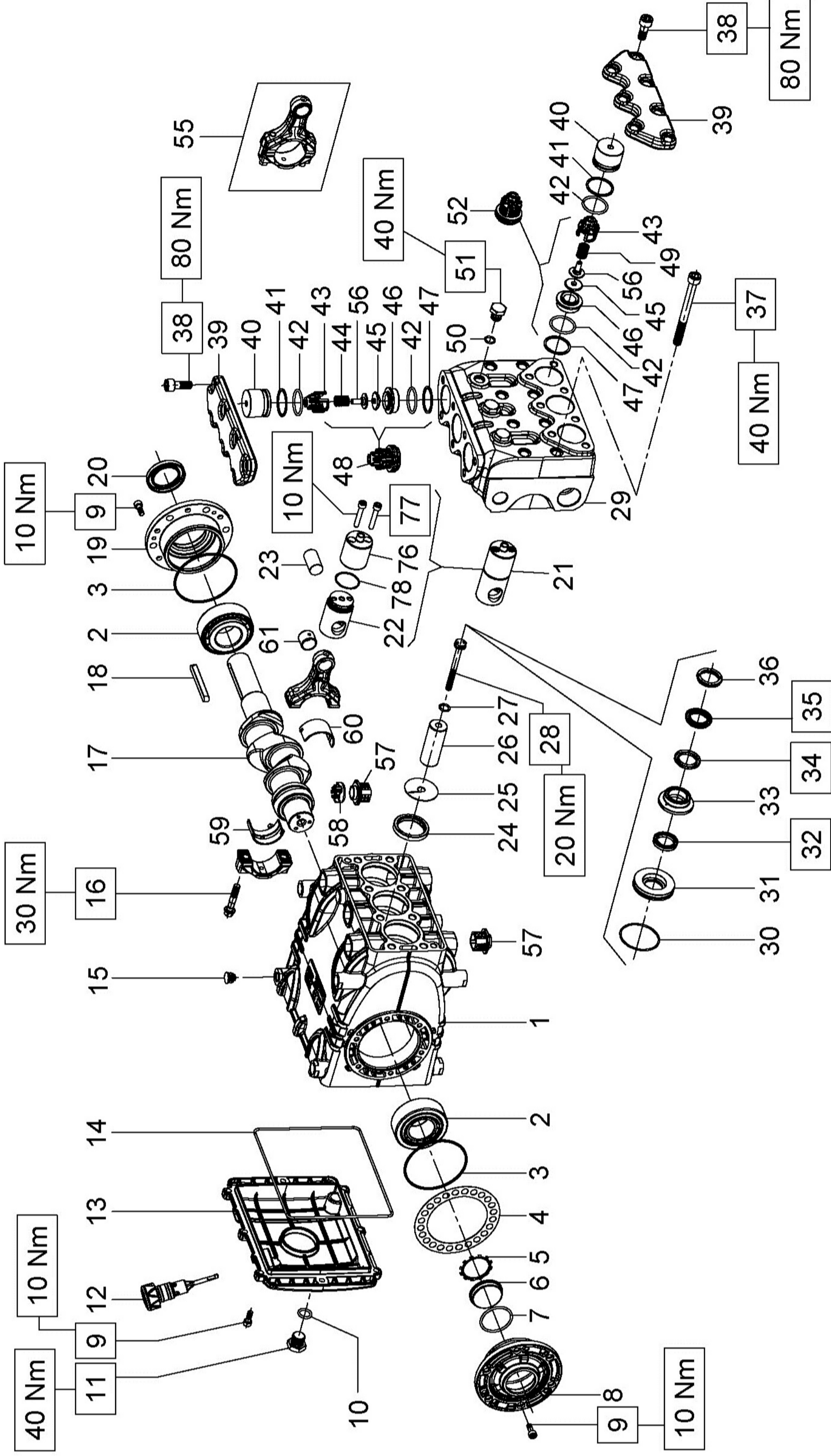
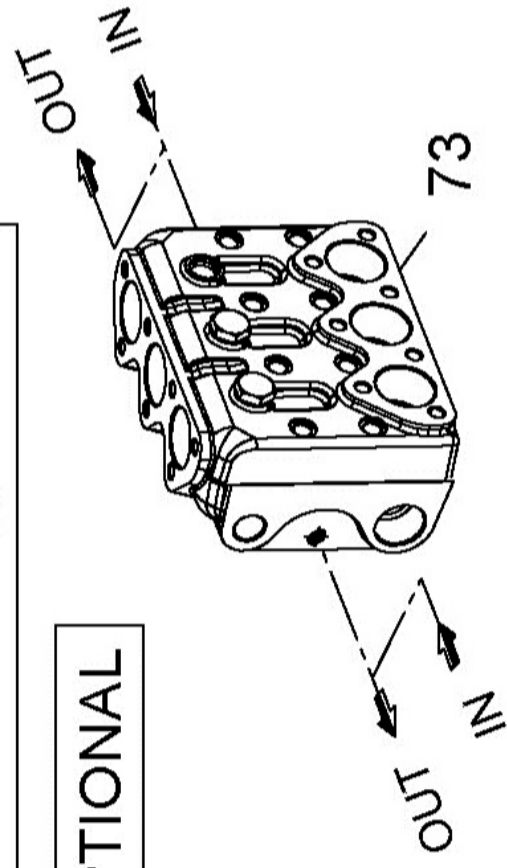


Fissare con Loctite 243 col. BLU Cod. 12.0064.00

145 Nm

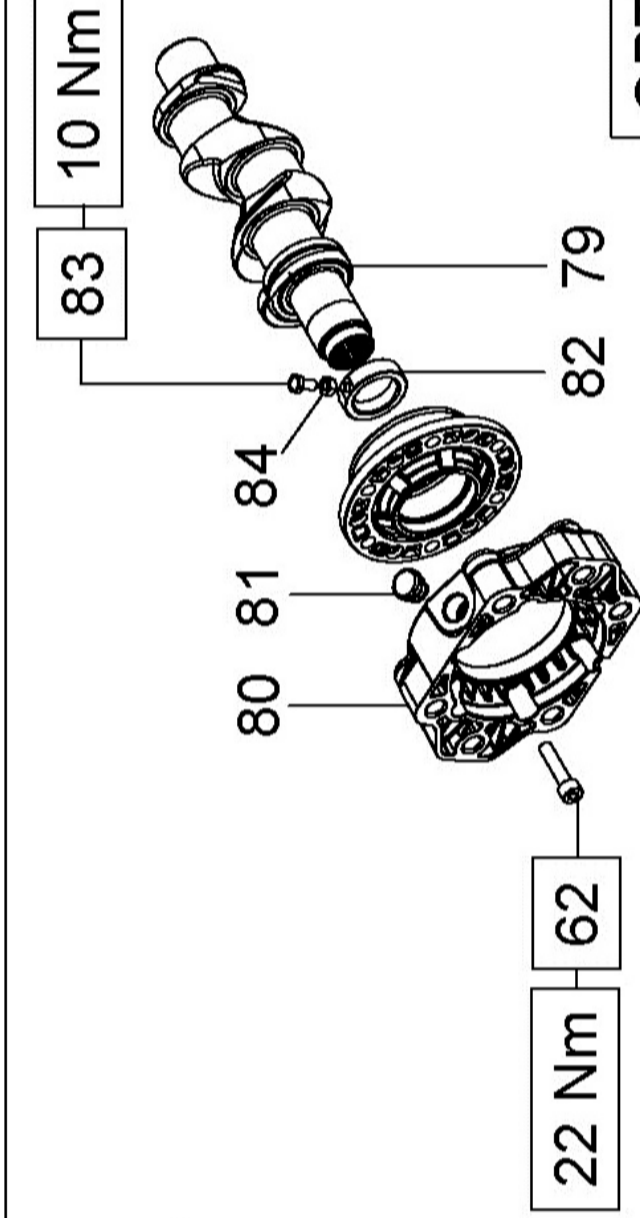
Sistema Flussaggio tenute

OPTIONAL



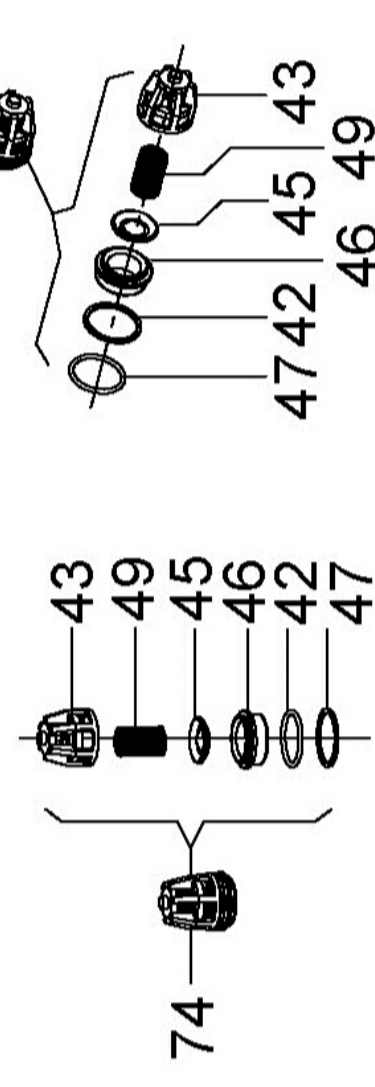
Lubrificare con grasso al silicone OCILIS 250 cod. 12001600 i particolari pos.32 - pos.34 - pos.35

VERSIONI KE 28H - KE 30H - KE 36H



OPTIONAL

Flangia per accoppiamenti diretti a motori idraulici SAE B



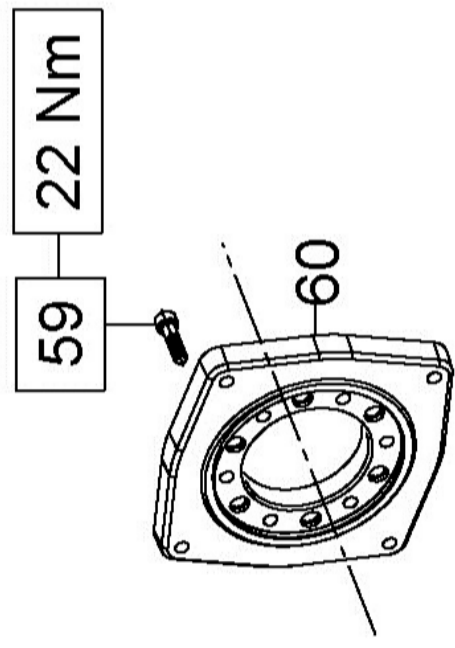
KE

DIS. COD. 70.9500.00\_10



Flangia tipo "A" per azionamenti diretti

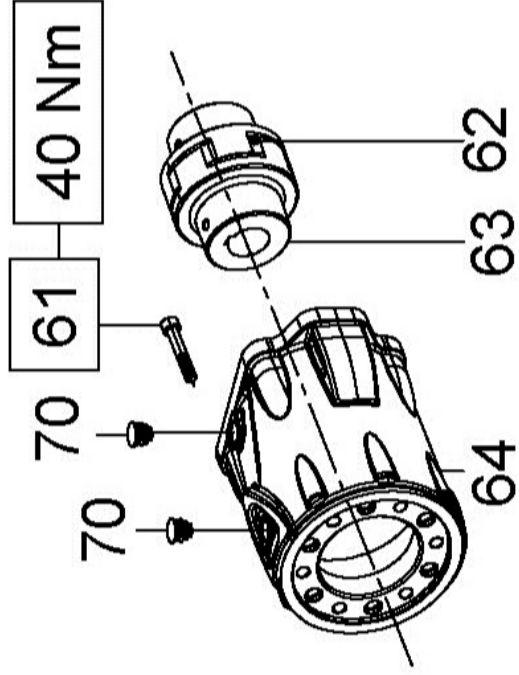
OPTIONAL



59 22 Nm

Campana e Giunto per accoppiamenti a motori idraulici SAE B

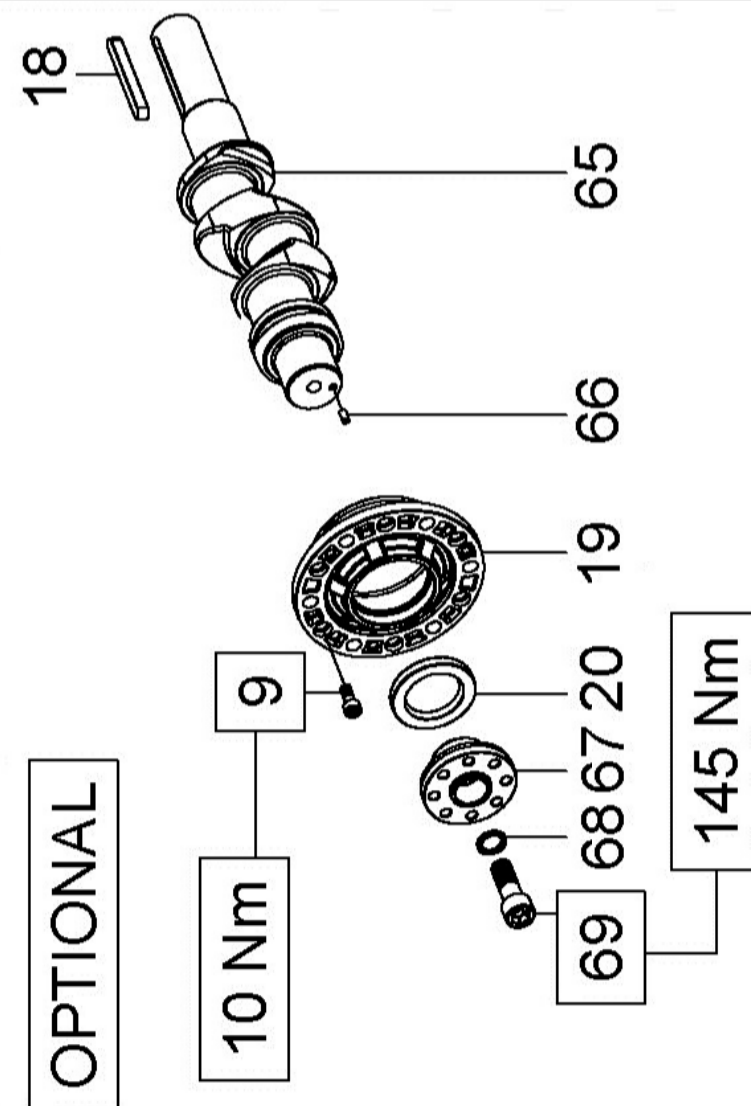
OPTIONAL



70 61 40 Nm

Presa di forza ausiliare su lato opposto azionamento

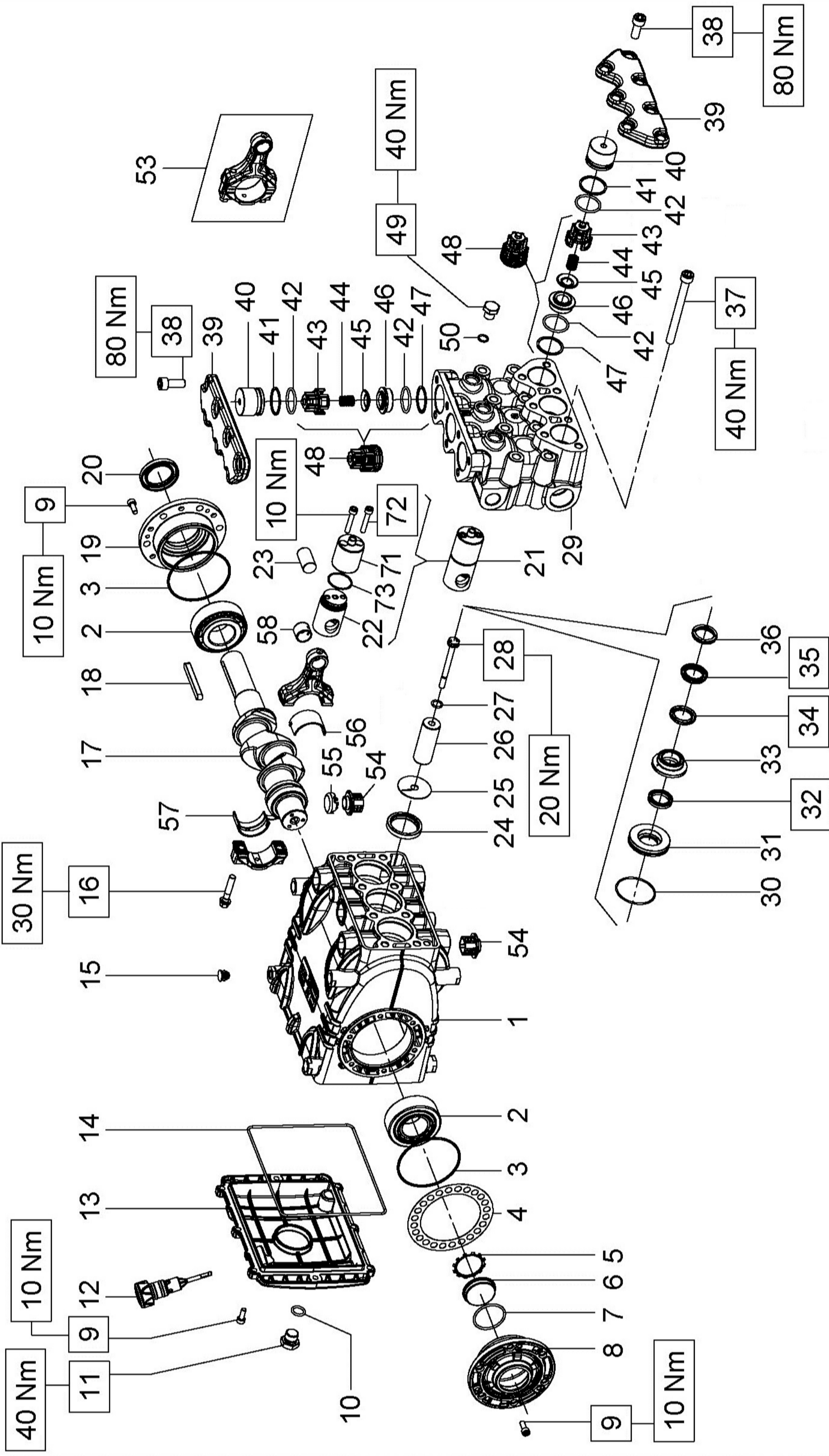
OPTIONAL



10 Nm

145 Nm

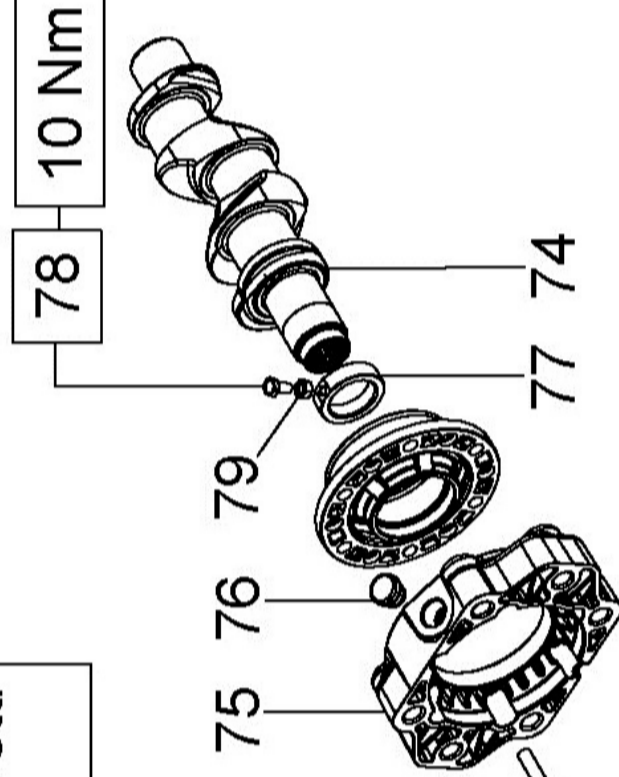
Fissare con Loctite 243 col. BLU Cod. 12.0064.00



Lubrificare con grasso al silicone OCILIS 250 cod. 12001600 i particolari pos.32 - pos.34 - pos.35

Flangia per accoppiamenti diretti a motori idraulici SAE B

OPTIONAL



78 10 Nm

22 Nm

KEB

DIS. COD. 70.9511.00\_6



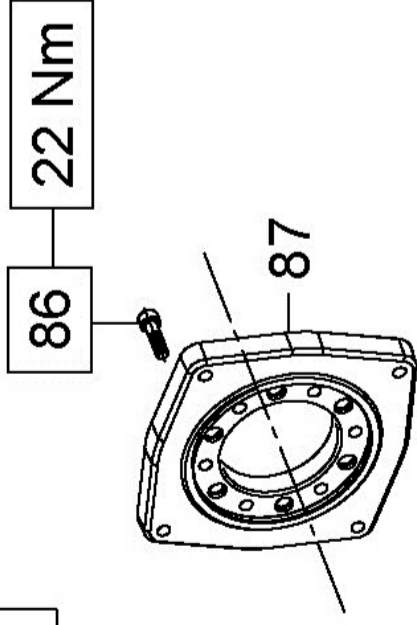
KIT RICAMBIO – SPARE KIT		W12070H KE30BH (D.30)	KE36B (D.36)	W100100H KE36BH (D.36)
<b>A</b>	Kit tenute pompanti – Plunger packing kit	KIT 2010		KIT 2133
<b>B</b>	Kit valvole aspirazione/mandata – In/Out valves kit		KIT 2030	
<b>D</b>	Kit tenute complete – Complete seals kit	KIT 2011		KIT 2134
<b>E</b>	Kit bronzine bielle – Conrod bushing kit			KIT 2156

W12070H W100100H	KE30BH KE36B KE36BH
---------------------	------------------------

POS	CODE CODICE	DESCRIPTION DESCRIZIONE	NR. PCS.	POS	CODE CODICE	DESCRIPTION DESCRIZIONE	KIT	NR. PCS.	POS	CODE CODICE	DESCRIPTION DESCRIZIONE	KIT	NR. PCS.
1	70.0100.22	CARTER POMPA	1	31	70.0804.70	ANELLO DI FONDO D. 30		3	56	90.9220.00	SEMIBOCC. TESTA BIELLA - SUP.	E	3
2	91.8477.00	CUSCINETTO RULLI	2		70.0812.70	ANELLO DI FONDO D. 36		3	57	90.9223.00	SEMIBOCC. TESTA BIELLA - INF.	E	3
3	90.3915.00	OR D. 80.60x2.62 NBR 70SH 3318	2	32	90.2760.00	ANELLO TEN. ALT. D. 30.0x38.0x5.5 LP	A-D	3	58	90.9100.00	BOCCOLA PIEDE BIELLA		3
4	70.2200.81	SPESSORE DI RASAMENTO 0.10 mm.	-		90.2798.00	ANELLO TEN. ALT. D. 36.0x44.0x5.5 LP	A-D	3	71	70.0502.66	STELO GUIDA PISTONE		3
	70.2203.81	SPESSORE DI RASAMENTO 0.25 mm.	-	33	70.2164.70	ANELLO INTERMEDIO D. 30		3	72	99.1925.00	VITE M6x35 UNI 5931		6
5	90.0756.00	ANELLO D'ARRESTO J45	1		70.2224.70	ANELLO INTERMEDIO D. 36		3	73	90.3528.00	OR D. 29.00x1.50 NBR 70SH	D	3
6	70.2118.01	SPIA LIVELLO OLIO	1	34	90.2774.00	ANELLO "RESTOP" D. 30.0x45.0x8.0/4.5	A-D	3	<b>CON FLANGIA "A" – WITH DIRECT DRIVE FLANGE</b>				
7	90.3877.00	OR D. 39.34x2.62 NBR 70SH 3156	1		90.2818.00	ANELLO "RESTOP" D. 36.0x48.0x6.0/3.0	A-D	3	59	99.3084.00	VITE M8x30 UNI 5931		6
8	70.1501.22	COPERCHIO CUSCINETTO LATO SPIA	1	35	90.2770.00	ANELLO TEN. ALT. D. 30.0x45.0x7.0/4.5 HP	A-D	3	60	10.0673.20	FLANGIA MOTORE IDR. TIPO A		1
9	99.1854.00	VITE M6x16 UNI 5931	20		90.2820.00	ANELLO TEN. ALT. D. 36.0x48.0x6.0/3.5 HP	A-D	3	<b>MOTORE IDR. SAE-B – SAE-B HYDR. MOTOR DRIVE</b>				
10	90.3833.00	OR D. 13.95x2.62 NBR 70SH 3056	1	36	70.1004.51	ANELLO DI TESTA PISTONE D. 30	D	3	61	99.3136.00	VITE M8x45 UNI 5931		6
11	98.2100.50	TAPPO G 3/8"x13 TE22 ZINC.	1		71.1002.51	ANELLO DI TESTA PISTONE D. 36	D	3	62	10.0755.47	ELEMENTO ELASTICO GIUNTO DI. 46		1
12	98.2115.00	TAPPO CON ASTA D. 21.5x70.0	1	37	99.3816.00	VITE M10x110 UNI 5931		8	63	10.7430.01	GIUNTO ELASTICO D. 30x25.4		1
13	70.1600.22	COPERCHIO CARTER	1	38	99.3671.00	VITE M10x25 UNI 5931		14	64	10.0752.20	FLANGIA MOTORE IDR. SAE-B		1
14	90.3942.00	OR D. 190.17x2.62 NBR 70SH 3750	1		70.2219.41	COPERCHIO VALVOLE - KE30BH - KE36B		1	70	98.2060.00	TAPPO PER FORO D. 15		2
15	98.2005.00	TAPPO PER FORO D. 15	5	39	70.2223.41	COPERCHIO VALVOLE - KE36BH		1	<b>PDF AUSILIARIA – AUXILIARY PTO</b>				
16	99.3123.00	VITE SERRAGGIO BIELLA	6	40	70.2116.70	TAPPO VALVOLE ASP. / MANDATA		6	9	99.1854.00	VITE M6x16 UNI 5931		6
17	70.0200.35	ALBERO A GOMITI C. 23	1	41	90.5180.00	ANELLO ANTIEST. D. 32.4x36.5x1.5	D	6	18	91.4900.00	LINGUETTA 8.0x7.0x70.0		1
18	91.4900.00	LINGUETTA 8.0x7.0x70.0	1	42	90.3865.00	OR D. 29.82x2.62 NBR 70SH 3118	B-D	12	19	70.1500.22	COPERCHIO CUSCINETTO LATO PTO		1
19	70.1500.22	COPERCHIO CUSCINETTO LATO PTO	1	43	36.2047.05	GUIDA VALVOLA ASP. / MANDATA		6	20	90.1668.00	ANELLO RAD. D. 35.0x52.0x7.0		1
20	90.1668.00	ANELLO RAD. D. 35.0x52.0x7.0	1	44	94.7450.00	MOLLA Dm. 16.0x27.5		6	65	70.0205.35	ALBERO A GOMITI C. 23 D.PTO		1
21	70.6068.01	GR. GUIDA PISTONE	3	45	36.2010.76	VALVOLA SFERICA		6	66	97.6152.00	SPINA CILINDRICA D. 5.0x10.0		1
22	70.0501.15	GUIDA PISTONE	3	46	36.2048.66	SEDE VALVOLA ASP. / MANDATA		6	67	70.2234.54	DISP. PRESA DI FORZA AUSILIARIA		1
23	97.7420.00	SPINOTTO D. 18x36	3	47	90.5178.00	ANELLO ANTIEST. D. 31.0x35.5x1.5	B-D	6	68	96.7160.00	ROSETTA D. 12.0x18.0x1.0		1
24	90.1677.00	ANELLO RAD. D. 36.0x47.0x6.0/7.5	3	48	36.7143.01	GRUPPO VALVOLA ASP. / MANDATA	B	6	69	99.4295.00	VITE M12x35 UNI 5931		1
25	96.7099.00	ROSETTA D. 10.0x45.0x1.0	3		98.2100.00	TAPPO G 3/8"x13 - KE36B		3	<b>MOTORE IDR. SAE-B – SAE-B HYDR. MOTOR DRIVE</b>				
26	70.0404.09	PISTONE D. 30x63	3	49	98.2099.00	TAPPO G 3/8"x13 - KE36BH		3	59	99.3084.00	VITE M8x30 UNI 5931		6
	70.0405.09	PISTONE D. 36x63	3		98.2043.00	TAPPO G 1/4"x13 - KE30BH		3	74	70.0208.35	ALBERO A GOMITI C. 23 HYP SAE-B		1
27	90.3584.00	OR D. 10.82x1.78 NBR 90SH 2043	3	50	90.3585.00	OR D. 10.82x1.78 NBR 70SH 2043 - KE30BH	D	3	75	10.0853.22	FLANGIA MOTORE IDR. SAE-B		1
28	70.2241.36	VITE FISSAGGIO PISTONE	3		90.3833.00	OR D. 13.95x2.62 NBR 70SH 3056 - KE36B - KE36BH	D	3	76	90.2065.00	TAPPO PER FORO D. 17		1
29	70.1244.41	TESTATA PER PISTONE D. 30	1	53	70.0305.01	BIELLA COMPLETA		3	77	70.2267.71	ANELLO PER ALBERO D. 30 HYDR.PACK		1
	70.1239.41	TESTATA PER PISTONE D. 36 - KE36B	1	54	70.2225.51	TAPPO CARTER		6	78	70.2270.34	VITE M6x12 CON INCAVO COMPLETA		1
	70.1241.41	TESTATA PER PISTONE D. 36 - KE36BH	1	55	71.2259.51	CAPPUCCHIO TAPPO CARTER		3	79	92.2025.00	DADO M6x5 5588		1
30	90.3626.00	OR D. 50.52x1.78 NBR 70SH 2200	3				A-D	3					1

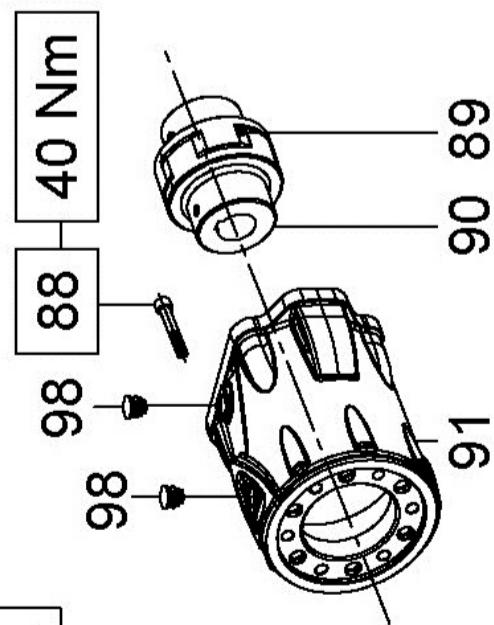
Flangia tipo "A" per azionamenti diretti

OPTIONAL



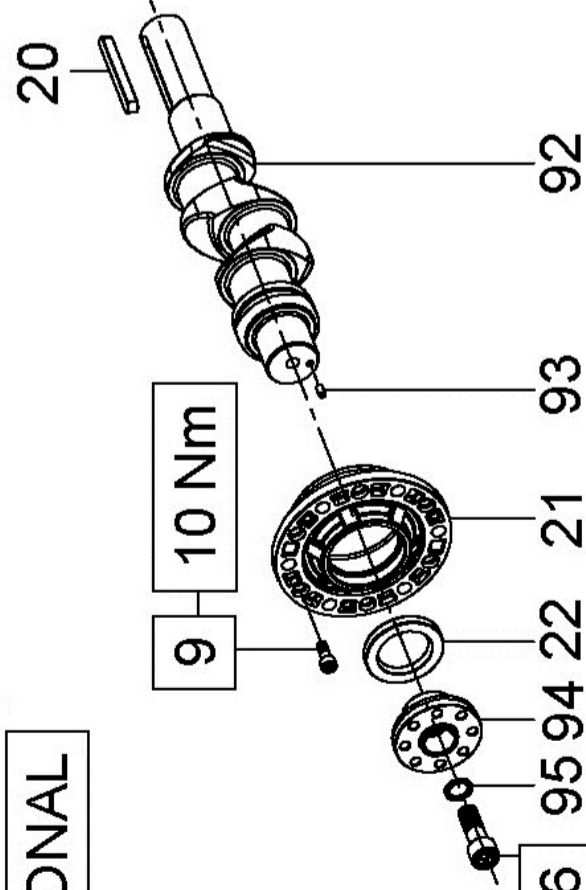
Campana e Giunto per accoppiamenti a motori idraulici SAE B

OPTIONAL



Preso di forza ausiliare su lato opposto azionamento

OPTIONAL

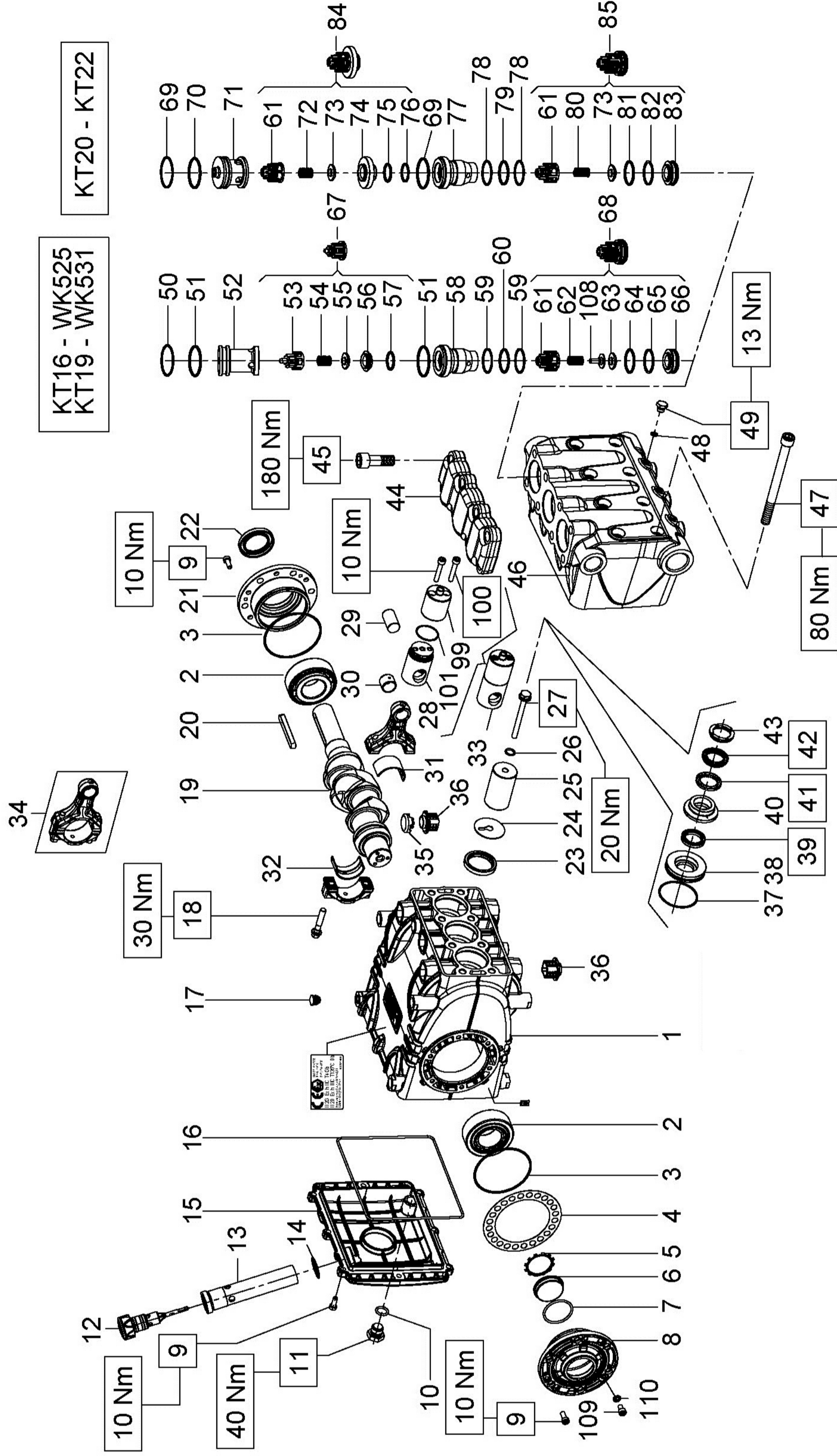
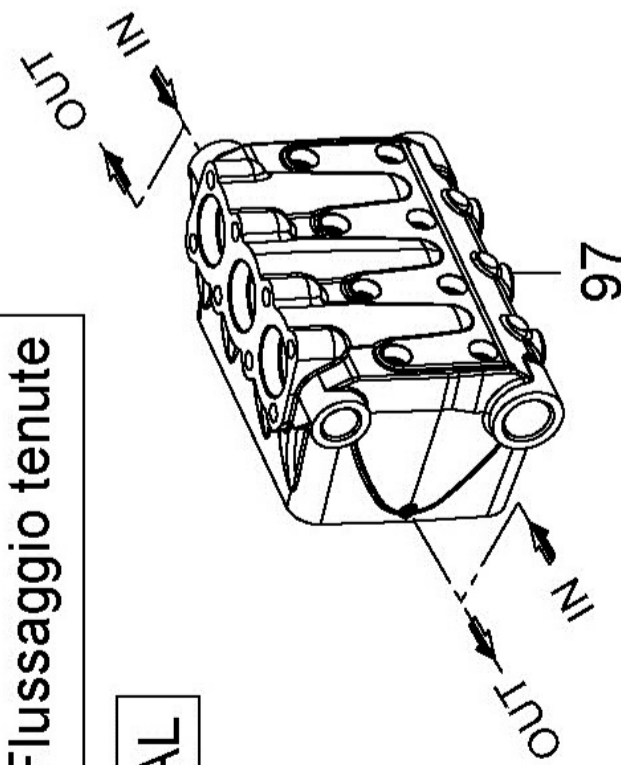


Fissare con Loctite 243 col. BLU Cod. 12.0064.00

145 Nm

Sistema Flussaggio tenute

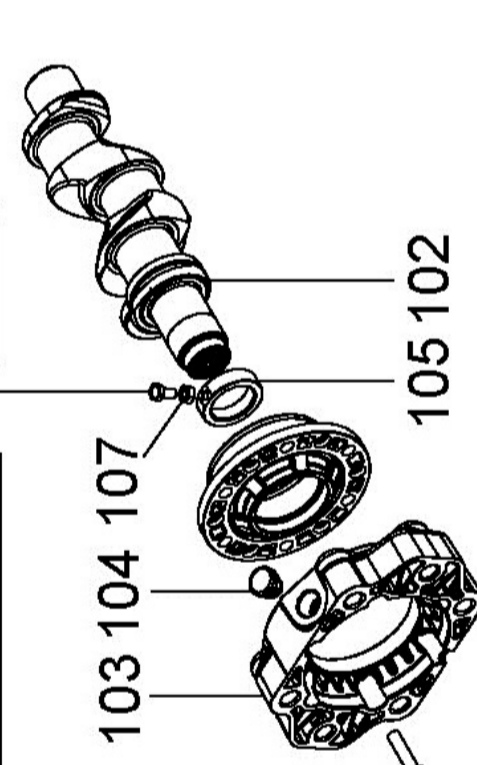
OPTIONAL



Lubrificare con grasso al silicone OCILIS 250 Cod. 12001600, solo sul diametro esterno i particolari pos.39 - pos.41 - pos.42

Flangia per accoppiamenti diretti a motori idraulici SAE B

OPTIONAL



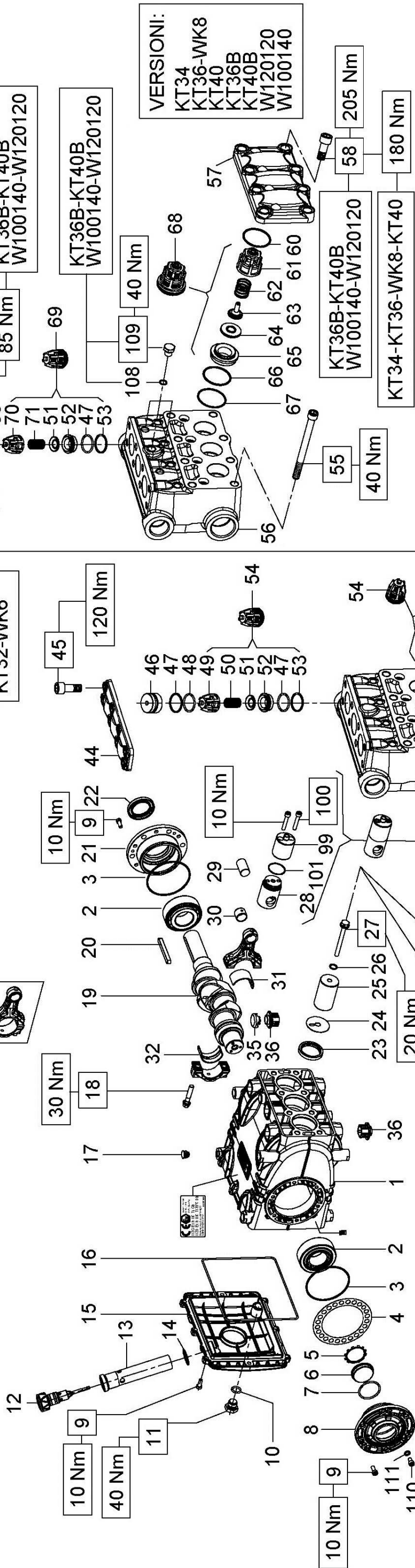
KT HP

DIS. COD. 70.9513.00\_07

KIT RICAMBIO – SPARE KIT					
<b>A</b>	Kit tenute pompanti – Plunger packing kit	KT16 WK525 (D.16)	KT19 WK531 (D.19)	KT20 (D.20)	KT22 (D.22)
<b>B</b>	Kit valvole aspirazione – In valves kit	KIT 2227	KIT 2408	KIT 2229	KIT 2230
<b>C</b>	Kit valvole mandata – Out valves kit	KIT 2031			KIT 2022
<b>D</b>	Kit tenute complete – Complete seals kit	KIT 2256			KIT 2023
<b>E</b>	Kit bronzine bielle – Conrod bushing kit	KIT 2231	KIT 2409	KIT 2233	KIT 2234
KIT 2156					

WK 525 WK 531		KT16 KT20 KT19 KT22	
------------------	--	------------------------	--

POS	CODE CODICE	DESCRIPTION DESCRIZIONE	KIT	NR. PCS.	POS	CODE CODICE	DESCRIPTION DESCRIZIONE	KIT	NR. PCS.	
1	70.0100.22	CARTER POMPA	A-D	1	72	94.7401.00	MOLLA Dm. 12.0x17.0 - KT20 22		3	
2	91.8477.00	CUSCINETTO RULLI	D	2	73	36.2039.66	VALVOLA SFERICA - KT20 22		6	
3	90.3915.00	OR D. 80.60x2.62 NBR 70SH 3318	D	2	74	36.2043.66	SEDE VALVOLA - KT20 22		3	
4	70.2200.81	SPessore DI RASAMENTO 0.10 mm.		1	75	90.3851.00	OR D. 21.89x2.62 NBR 90SH 3087 - KT20 22	C-D	3	
	70.2203.81	SPessore DI RASAMENTO 0.25 mm.		1	76	90.5145.00	ANELLO ANTIEST. D. 22.9x27.0x1.5 - KT20 22	C-D	3	
5	90.0755.00	ANELLO D'ARRESTO ZH45	D	1	77	70.2244.66	BUSSOLA VALVOLE - KT20 22		3	
	90.0755.00	ANELLO D'ARRESTO J45 - ATEX		1	78	90.5177.00	ANELLO ANTIEST. D. 31.4x35.5x1.5 - KT20 22	D	6	
6	70.2118.01	SPIA LIVELLO OLIO	D	1	79	90.3866.00	OR D. 29.82x2.62 NBR 90SH 3118 - KT20 22	D	3	
7	90.3877.00	OR D. 39.34x2.62 NBR 70SH	D	1	80	94.7397.00	MOLLA Dm. 11.4x20.0 - KT20 22		3	
8	70.1501.22	COPERCHIO CUSCINETTO LATO SPIA	D	1	81	90.3866.00	OR D. 29.82x2.62 NBR 90SH 3118 - KT20 22	B-D	3	
	70.1506.22	COPERCHIO CUSCINETTO LATO SPIA - ATEX		1	82	90.5177.00	ANELLO ANTIEST. D. 30.0x34.5x1.5 - KT20 22	D	3	
9	99.1854.00	VITE M6x16 5931		20	83	36.2042.66	SEDE VALVOLA - KT20 22		3	
10	90.3833.00	OR D. 13.95x2.62 NBR 70SH 3056	D	1	84	36.7139.01	GR. VALVOLA D'ASPIRAZIONE - KT20 22	C	3	
	98.2100.50	TAPPO G 3/8x13 TE22 - ZINC		1	85	36.7139.01	GR. VALVOLA D'ASPIRAZIONE - KT20 22	B	3	
11	98.2100.80	TAPPO G3/8x13 PER SONDA D.6 SS - ATEX		1	99	70.0502.66	STELO GUIDA PISTONE		3	
12	98.2115.00	TAPPO CON ASTA D. 21.5x70.0		1	100	99.1925.00	VITE M6x35 5931		6	
	98.2116.00	TAPPO CON ASTA D. 21.5x70.0 - ATEX		1	101	90.3528.00	OR D. 29.00x1.50 NBR 70SH	D	3	
13	72.2106.95	TUBO PER ASTA LIVELLO OLIO		1	108	36.2101.51	GUIDA INTERNA VALVOLA		3	
14	90.3604.00	OR D. 25.12x1.78 NBR 70SH 2100	D	1	109	99.1809.00	VITE M6x10 5931 - ATEX		1	
15	70.1606.22	COPERCHIO CARTER		1	110	96.6939.50	ROSETTA D. 6.4x11.0x0.7 - ATEX		1	
16	90.3942.00	OR D. 190.17x2.62 NBR 70SH 3750	D	1	<b>CON SISTEMA FLUSHING - FLUSHING SYSTEM</b>					
17	98.2005.00	TAPPO PER FORO D. 15	D	5	97	-	TESTATA POMPA - FLUSHING		1	
18	99.3123.00	VITE SERRAGGIO BIELLA		6	<b>CON FLANGIA "A" - WITH DIRECT DRIVE FLANGE</b>					
19	90.0206.35	ALBERO A GOMITI C. 26		1	86	99.3084.00	VITE MBX30 5931		6	
20	91.4900.00	LINGUETTA 8.0x7.0x70.0		1	87	10.0673.20	FLANGIA MOTORE IDR. TIPO A		1	
21	70.1500.22	COPERCHIO CUSCINETTO LATO PTO	D	1	<b>MOTORE IDR. SAE-B - SAE-B HYDR. MOTOR DRIVE</b>					
22	90.1668.00	ANELLO RAD. D. 35.0x52.0x7.0	D	3	88	99.3136.00	VITE MBX45 5931		6	
23	90.1677.00	ANELLO RAD. D. 36.0x47.0x6.0/7.5	D	3	89	10.0755.47	ELEMENTO ELASTICO GIUNTO Di. 46		1	
24	96.7099.00	ROSETTA D. 10.0x45.0x1.0		3	90	10.7430.01	GIUNTO ELASTICO D. 30x25.4		1	
	70.0410.09	PISTONE D. 16x63		3	91	10.0752.20	FLANGIA MOTORE IDR. SAE-B		1	
25	70.0418.09	PISTONE D. 19x63		3	98	98.2060.00	TAPPO PER FORO D. 15		2	
	70.0400.09	PISTONE D. 20x63		3	<b>PDF AUSILIARIA - AUXILIARY PTO</b>					
	70.0401.09	PISTONE D. 22x63		3	9	99.1854.00	VITE M6x16 5931		6	
26	90.3584.00	OR D. 10.82x1.78 NBR 90SH 2043	D	3	20	91.4900.00	LINGUETTA 8.0x7.0x70.0		1	
27	70.2241.36	VITE FISSAGGIO PISTONE		3	21	70.1500.22	COPERCHIO CUSCINETTO LATO PTO		1	
28	70.0501.15	GUIDA PISTONE		3	22	90.1668.00	ANELLO RAD. D. 35.0x52.0x7.0		1	
29	97.7420.00	SPINOTTO D. 18x36		3	23	90.1677.00	ANELLO RAD. D. 36.0x47.0x6.0/7.5		1	
30	90.9100.00	BOCCOLA PIEDE BIELLA		3	29	70.2242.66	BUSSOLA VALVOLE - KT16 19		1	
31	90.9220.00	SEMIBOCC. TESTA BIELLA - SUP.	E	3	30	90.5165.00	ANELLO ANTIEST. D. 24.7x29.0x1.5 - KT16 19		1	
32	90.9223.00	SEMIBOCC. TESTA BIELLA - INF.	E	3	31	90.3858.00	OR D. 23.81x2.62 NBR 90SH 132 - KT16 19		1	
33	70.6068.01	GR. GUIDA PISTONE		3	32	36.2138.05	GUIDA VALVOLA		1	
34	70.0305.01	BIELLA		3	33	99.4295.00	VITE M12x35 5931		1	
35	71.2259.51	CAPPUCCIO TAPPO CARTER		3	3	<b>MOTORE IDR. SAE-B - SAE-B HYDR. MOTOR DRIVE</b>				
36	90.3626.00	OR D. 50.52x1.78 NBR 70SH 2200	A-D	3	86	99.3084.00	VITE MBX30 5931		6	
	70.0817.66	ANELLO DI FONDO D. 16		6	102	70.0209.35	ALBERO A GOMITI C. 26 HYP SAE-B		1	
	70.0823.66	ANELLO DI FONDO D. 19		6	103	10.0853.22	FLANGIA MOTORE IDR. SAE-B		1	
	70.0819.66	ANELLO DI FONDO D. 20		6	104	90.2065.00	TAPPO PER FORO D. 17		1	
	70.0820.66	ANELLO DI FONDO D. 22		6	105	70.2267.71	ANELLO PER ALBERO D. 30 HYDR.PACK		1	
38	90.2663.00	ANELLO TEN. ALT. D. 16.0x24.0x6.5 LP	A-D	3	106	70.2270.34	VITE M6x12 CON INCAVO COMPLETA		1	
39	90.2663.00	ANELLO TEN. ALT. D. 19.0x27.0x5.4 LP	A-D	3	107	92.2025.00	DADO M6x5 5588		1	

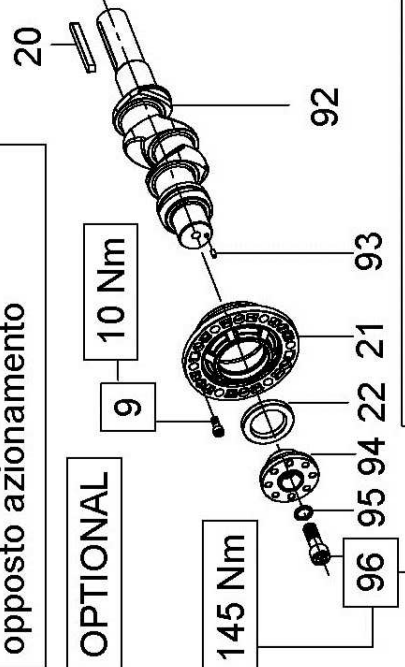


VERSIONI:  
 KT24  
 KT26  
 KT28  
 KT30-WK155  
 KT32-WK6

VERSIONI:  
 KT34  
 KT36-WK8  
 KT40  
 KT36B  
 KT40B  
 W120120  
 W100140

Presenza di forza ausiliare su lato opposto azionamento

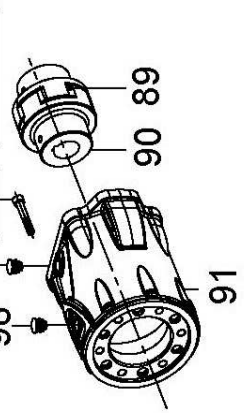
OPTIONAL



Fissare con Loctite 243 col. BLU cod.12.0064.00

Campana e Giunto per accoppiamenti a motori idraulici SAE B

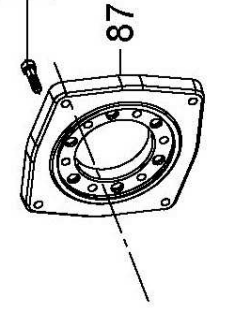
OPTIONAL



Lubrificare con grasso al silicone OCILIS 250 cod. 12001600 i particolari pos. 39, pos. 41 e pos. 42 solo sul diametro esterno.

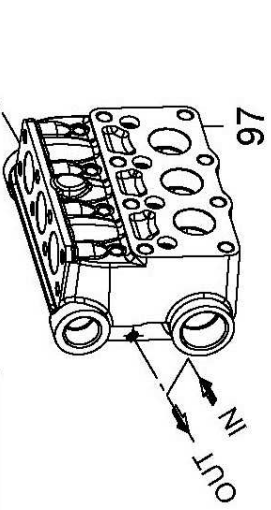
Flangia tipo "A" per azionamenti diretti

OPTIONAL



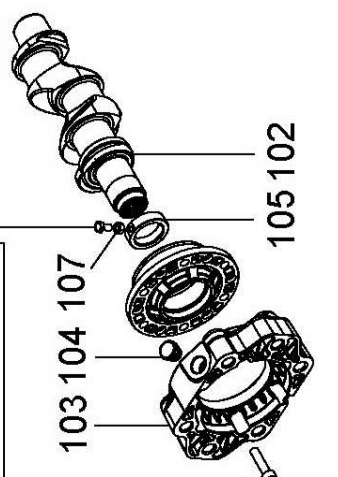
Sistema Flussaggio tenute

OPTIONAL



Flangia per accoppiamenti diretti a motori idraulici SAE B

OPTIONAL



**KIT RICAMBIO – SPARE KIT**

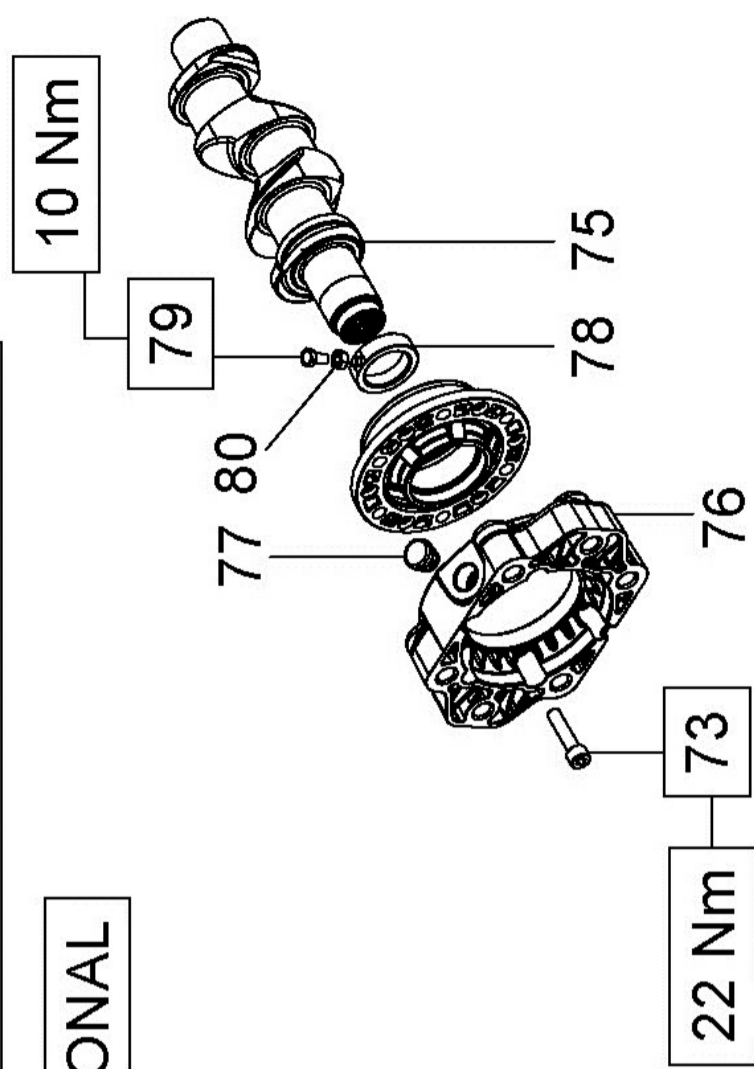
<b>A</b>	Kit tenute pompani – Plunger packing kit	KT24 (D.24)	KT26 (D.26)	KT28 (D.28)	KT30 WK155 (D.30)	KT32 WK6 (D.32)	KT34 (D.34)	KT36 WK8 (D.36)	KT40 (D.40)
		KT 2006	KT 2464	KT 2008	KT 2010	KT 2248	KT 2465	KT 2133	KT 2249
<b>B</b>	Kit valvole aspirazione – In valves kit								
<b>C</b>	Kit valvole mandata – Out valves kit								
<b>D</b>	Kit tenute complete – Complete seals kit	KT 2250	KT 2466	KT 2251	KT 2252	KT 2253	KT 2467	KT 2254	KT 2255
<b>E</b>	Kit bronzine bielle – Conrod bushing kit								
						KT 2156			

KT24	KT26	KT28
KT30	KT32	KT34
KT36	KT40	
<b>WK155</b>		
<b>WK6 - WK8</b>		

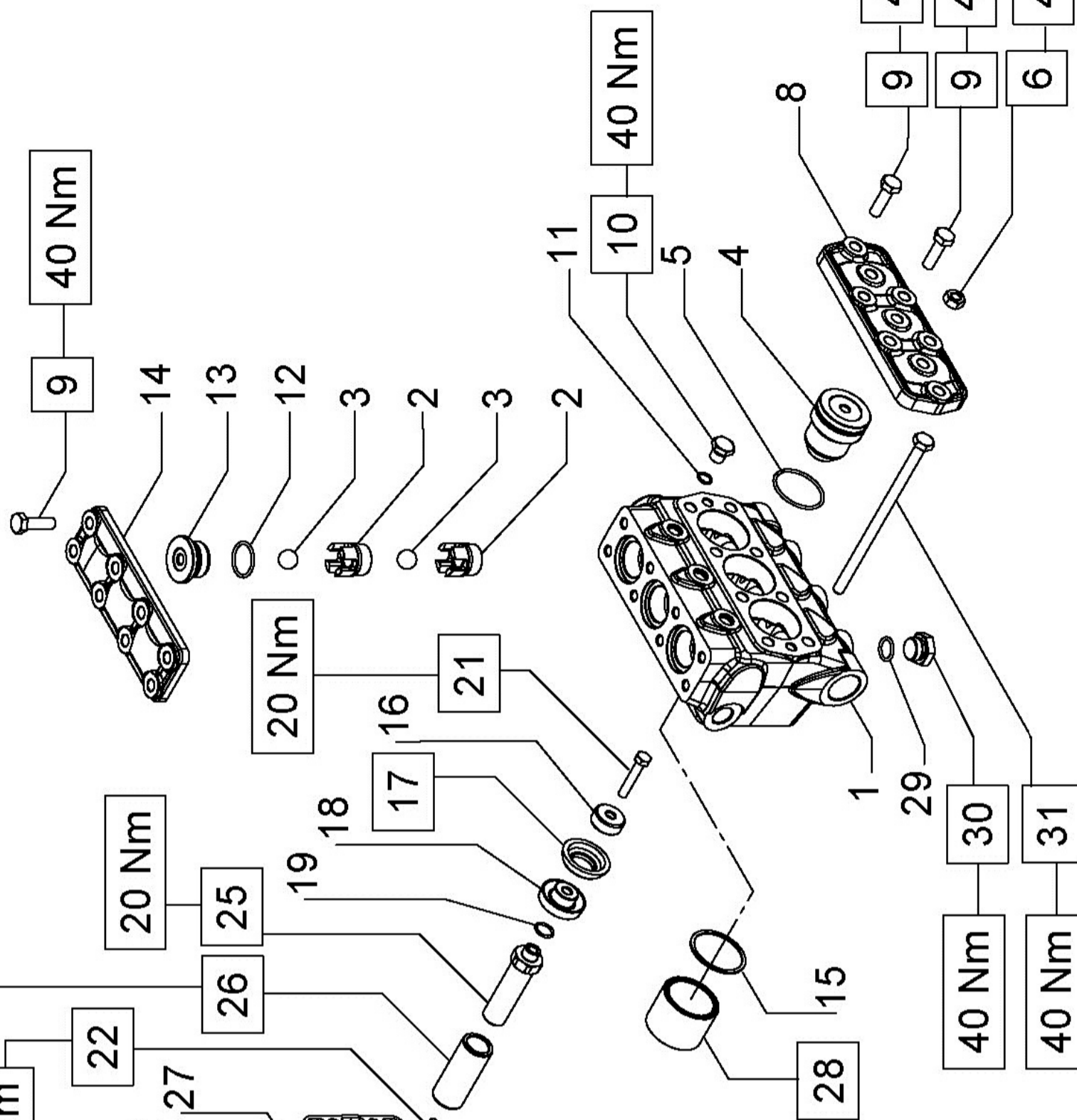
POS	CODE CODICE	DESCRIPTION DESCRIZIONE	KIT	NR. PCS.	POS	CODE CODICE	DESCRIPTION DESCRIZIONE	KIT	NR. PCS.	POS	CODE CODICE	DESCRIPTION DESCRIZIONE	KIT	NR. PCS.
1	70.0100.22	CARTER POMPA		1	57	70.2250.15	COPERCHIO VALVOLE D'ASPIRAZIONE		1	57	70.2250.15	COPERCHIO VALVOLE D'ASPIRAZIONE		1
2	91.8477.00	CUSCINETTO RULLI		2	58	90.4850.00	VITE M14x40 UNI 4762		8	58	90.4850.00	VITE M14x40 UNI 4762		8
3	90.3915.00	OR D. 80.60x2.62 NBR 705H 3318	D	2	59	90.2750.00	ANELLO TEN. ALT. D. 28.0x36.0x5.4 LP		3	59	90.3894.50	OR D. 45.69x2.62 NBR 905H 3181 - KT34+-40	D	3
4	70.2200.81	SPIFFO DI RASAMENTO 0.10 mm.		1	39	90.2760.00	ANELLO TEN. ALT. D. 30.0x38.0x5.5 LP		3	60	90.3894.50	OR D. 53.65x2.62 NBR 905H 3212 - KT34+-40	D	3
5	70.2203.81	SPIFFO DI RASAMENTO 0.25 mm.		1	61	90.2780.00	ANELLO TEN. ALT. D. 32.0x40.0x5.5 LP		3	62	36.2045.05	GUIDA VALVOLA ASPIRAZIONE - KT34+-40		3
6	70.2118.01	SPIA LIVELLO OLIO		1	62	90.2795.00	ANELLO TEN. ALT. D. 34.0x42.0x5.4 LP		3	63	36.2086.51	GUIDA VALVOLA INTERNA - KT34+-40		3
7	90.3877.00	OR D. 39.34x2.62 NBR 705H 3156	D	1	63	90.2928.00	ANELLO TEN. ALT. D. 36.0x44.0x5.4 LP		3	64	36.2085.02	VALVOLA SFERICA - KT34+-40		3
8	70.1501.22	COPERCHIO CUSCINETTO LATO SPIA		1		70.2162.70	ANELLO INTERMEDIO D. 24		3	65	36.2116.66	SEDE VALVOLA D'ASPIRAZIONE - KT34+-40	D	3
9	90.1854.00	VITE M6x16 5931	D	20	66	70.2280.70	ANELLO INTERMEDIO D. 26		3	66	90.3880.00	OR D. 42.52x2.62 NBR 705H 3168 - KT34+-40	D	3
10	90.3883.00	OR D. 13.95x2.62 NBR 705H 3056	D	1	67	70.2163.70	ANELLO INTERMEDIO D. 28		3	67	90.5233.00	ANELLO ANT. D. 43.5x48.0x1.5 - KT34+-40	B	3
11	98.2100.50	TAPPO G.3/8"x13 TE22 - ZINC.		1	40	70.2164.70	ANELLO INTERMEDIO D. 30		3	68	36.2707.01	GR. VALVOLA D'ASPIRAZIONE - KT34+-40	C	3
12	98.2100.80	TAPPO G3/8"x13 PER SONDA D.6 SS - ATEX		1		70.2252.70	ANELLO INTERMEDIO D. 32		3	69	36.2760.01	GR. VALVOLA DI MANDATA - KT34+-40		3
13	72.2106.95	TUBO PER ASTA LIVELLO OLIO		1		70.2281.70	ANELLO INTERMEDIO D. 34		3	71	94.7451.00	MOLLA Dm. 16.0x37.0 - KT34+-40		3
14	90.3604.00	OR D. 25.12x1.78 NBR 705H 2100	D	1		70.2249.70	ANELLO INTERMEDIO D. 40		3	99	70.0502.66	STILO GUIDA PISTONE		3
15	70.1606.22	COPERCHIO CARTER		1	41	90.2743.00	ANELLO "RESTOP" D. 24.0x35.0x5.0/2.2	A-D	3	100	99.1925.00	VITE M6x35 5931		6
16	90.3942.00	OR D. 190.17x2.62 NBR 705H 3750	D	5		90.2749.60	ANELLO "RESTOP" D. 26.0x35.0x5.0/2.2	A-D	3	101	90.3528.00	OR D. 29.00x1.50 NBR 705H	D	3
17	98.2005.00	TAPPO PER FORO D. 15		6		90.2755.00	ANELLO "RESTOP" D. 28.0x45.0x8.5/4.0	A-D	3	110	90.1809.00	VITE M6x10 5931 - ATEX		1
18	99.3123.00	VITE SERRAGGIO BIELLA		6		90.2774.00	ANELLO "RESTOP" D. 30.0x45.0x8.0/4.5	A-D	3	111	96.6939.50	ROSETTA D. 6.4x11.0x0.7 - ATEX		1
19	70.0206.35	ALBERO A GOMITI C. 26		1		90.2784.00	ANELLO "RESTOP" D. 32.0x44.0x5.3/3.0	A-D	3	<b>CON SISTEMA FLUSHING - FLUSHING SYSTEM</b>				
20	91.4900.00	LINGUETTA 8.0x7.0x7.0		1		90.2793.00	ANELLO "RESTOP" D. 34.0x48.0x6.0/3.0	A-D	3	<b>CON FLANGIA "A" - WITH DIRECT DRIVE FLANGE</b>				
21	70.1500.22	COPERCHIO CUSCINETTO LATO PTO		1		90.2818.00	ANELLO "RESTOP" D. 36.0x48.0x6.0/3.0	A-D	3	<b>CON FLANGIA "A" - WITH DIRECT DRIVE FLANGE</b>				
22	90.1668.00	ANELLO RAD. D. 35.0x52.0x7.0	D	1		90.2838.00	ANELLO "RESTOP" D. 40.0x55.0x8.0/4.5	A-D	3	<b>MOTORE IDR. SAE-B - SAE-B HYDR. MOTOR DRIVE</b>				
23	90.1677.00	ANELLO RAD. D. 36.0x47.0x6.0/7.5	D	3		90.2745.00	ANELLO TEN. ALT. D. 24.0x35.0x6.0/4.0 HP	A-D	3	<b>MOTORE IDR. SAE-B - SAE-B HYDR. MOTOR DRIVE</b>				
24	96.7099.00	ROSETTA D. 10.0x45.0x1.0		3		90.2749.40	ANELLO TEN. ALT. D. 26.0x35.0x6.0/4.0 HP	A-D	3	<b>MOTORE IDR. SAE-B - SAE-B HYDR. MOTOR DRIVE</b>				
25	70.0402.09	PISTONE D. 2x663		3		90.2758.00	ANELLO TEN. ALT. D. 28.0x45.0x8.5/5.0 HP	A-D	3	<b>PDF AUSILIARIA - AUXILIARY PTO</b>				
	70.0403.09	PISTONE D. 2x663		3		90.2770.00	ANELLO TEN. ALT. D. 30.0x45.0x7.5/4.5 HP	A-D	3	<b>MOTORE IDR. SAE-B - SAE-B HYDR. MOTOR DRIVE</b>				
	70.0404.09	PISTONE D. 30x63		3		90.2788.00	ANELLO TEN. ALT. D. 32.0x44.0x6.0/3.5 HP	A-D	3	<b>MOTORE IDR. SAE-B - SAE-B HYDR. MOTOR DRIVE</b>				
	70.0413.09	PISTONE D. 32x63		3		90.2792.00	ANELLO TEN. ALT. D. 34.0x48.0x6.0/3.5 HP	A-D	3	<b>MOTORE IDR. SAE-B - SAE-B HYDR. MOTOR DRIVE</b>				
	70.0422.09	PISTONE D. 34x63		3		90.2820.00	ANELLO TEN. ALT. D. 36.0x48.0x6.0/3.5 HP	A-D	3	<b>MOTORE IDR. SAE-B - SAE-B HYDR. MOTOR DRIVE</b>				
	70.0405.09	PISTONE D. 30x63		3		90.2832.00	ANELLO TEN. ALT. D. 40.0x55.0x7.5/4.5 HP	A-D	3	<b>MOTORE IDR. SAE-B - SAE-B HYDR. MOTOR DRIVE</b>				
	70.0412.09	PISTONE D. 40x63		3		70.1007.51	ANELLO DI TESTA PISTONE D. 24		3	<b>MOTORE IDR. SAE-B - SAE-B HYDR. MOTOR DRIVE</b>				
26	90.3584.00	OR D. 10.82x1.78 NBR 905H 2043	D	3		70.1007.51	ANELLO DI TESTA PISTONE D. 26		3	<b>MOTORE IDR. SAE-B - SAE-B HYDR. MOTOR DRIVE</b>				
27	70.2241.36	VITE FISSAGGIO PISTONE		3		70.1003.51	ANELLO DI TESTA PISTONE D. 28		3	<b>MOTORE IDR. SAE-B - SAE-B HYDR. MOTOR DRIVE</b>				
28	70.0501.15	GUIDA PISTONE		3		70.1004.51	ANELLO DI TESTA PISTONE D. 30		3	<b>MOTORE IDR. SAE-B - SAE-B HYDR. MOTOR DRIVE</b>				
29	97.7420.00	SPINOTTO D. 18x36		3		72.1000.51	ANELLO DI TESTA PISTONE D. 32		3	<b>MOTORE IDR. SAE-B - SAE-B HYDR. MOTOR DRIVE</b>				
30	90.9100.00	BOCCOLA PIEDE BIELLA		3		70.1008.51	ANELLO DI TESTA PISTONE D. 34		3	<b>MOTORE IDR. SAE-B - SAE-B HYDR. MOTOR DRIVE</b>				
31	90.9220.00	SEMBOCC. TESTA BIELLA - SUP.	E	3		71.1002.51	ANELLO DI TESTA PISTONE D. 36		3	<b>MOTORE IDR. SAE-B - SAE-B HYDR. MOTOR DRIVE</b>				
32	90.9223.00	SEMBOCC. TESTA BIELLA - INF.	E	3		71.1003.51	ANELLO DI TESTA PISTONE D. 40		3	<b>MOTORE IDR. SAE-B - SAE-B HYDR. MOTOR DRIVE</b>				
33	70.6068.01	GR. GUIDA PISTONE		3		90.4295.00	VITE M12x35 UNI 4762		3	<b>MOTORE IDR. SAE-B - SAE-B HYDR. MOTOR DRIVE</b>				
34	70.0305.01	BIELLA COMPLETA		3		70.2253.70	TAPPO VALVOLE - KT24+-32		3	<b>MOTORE IDR. SAE-B - SAE-B HYDR. MOTOR DRIVE</b>				
35	71.2259.51	CAPPUCCIO TAPPO CARTER		6		90.3865.00	OR D. 29.82x2.62 NBR 705H 3118		6	<b>MOTORE IDR. SAE-B - SAE-B HYDR. MOTOR DRIVE</b>				
36	90.3626.00	TAPPO CARTER		3		90.5180.00	ANELLO ANTIEST. D. 32.4x36.5x1.5 - KT24+-32		3	<b>MOTORE IDR. SAE-B - SAE-B HYDR. MOTOR DRIVE</b>				
37	70.0802.20	ANELLO DI FONDO D. 24	A-D	3		36.2047.51	GUIDA VALVOLA - KT24+-32		3	<b>MOTORE IDR. SAE-B - SAE-B HYDR. MOTOR DRIVE</b>				
	70.0824.70	ANELLO DI FONDO D. 26		3		94.7450.00	MOLLA Dm. 16.0x27.5 - KT24+-32		3	<b>MOTORE IDR. SAE-B - SAE-B HYDR. MOTOR DRIVE</b>				
	70.0803.70	ANELLO DI FONDO D. 28		3		36.2010.76	VALVOLA SFERICA - KT34+-40		3	<b>MOTORE IDR. SAE-B - SAE-B HYDR. MOTOR DRIVE</b>				
	70.0804.70	ANELLO DI FONDO D. 30		3		36.2117.66	VALVOLA SFERICA - KT24+-32		3	<b>MOTORE IDR. SAE-B - SAE-B HYDR. MOTOR DRIVE</b>				
	70.0822.70	ANELLO DI FONDO D. 32		3		36.2048.66	SEDE VALVOLA		3	<b>MOTORE IDR. SAE-B - SAE-B HYDR. MOTOR DRIVE</b>				
	70.0825.70	ANELLO DI FONDO D. 34		3		90.5178.00	ANELLO ANTIEST. D. 31.0x35.5x1.5		3	<b>MOTORE IDR. SAE-B - SAE-B HYDR. MOTOR DRIVE</b>				
	70.0812.70	ANELLO DI FONDO D. 36		3		36.7208.01	GR. VALVOLA ASP. / MANDATA - KT24+-32		3	<b>MOTORE IDR. SAE-B - SAE-B HYDR. MOTOR DRIVE</b>				
	70.0821.70	ANELLO DI FONDO D. 40		3		99.3816.00	VITE M10x110 UNI 5931		3	<b>MOTORE IDR. SAE-B - SAE-B HYDR. MOTOR DRIVE</b>				
				3		70.1264.15	TESTATA PER PISTONE D. 24-26		3	<b>MOTORE IDR. SAE-B - SAE-B HYDR. MOTOR DRIVE</b>				
38				1		70.1265.15	TESTATA PER PISTONE D. 28-30		1	<b>MOTORE IDR. SAE-B - SAE-B HYDR. MOTOR DRIVE</b>				
				6+3		70.1266.15	TESTATA PER PISTONE D. 32		6+3	<b>MOTORE IDR. SAE-B - SAE-B HYDR. MOTOR DRIVE</b>				
				6		70.1261.15	TESTATA PER PISTONE D. 34-36		6	<b>MOTORE IDR. SAE-B - SAE-B HYDR. MOTOR DRIVE</b>				
				8		70.1262.15	TESTATA PER PISTONE D. 40		8	<b>MOTORE IDR. SAE-B - SAE-B HYDR. MOTOR DRIVE</b>				

Flangia per accoppiamenti diretti a motori idraulici SAE B

OPTIONAL

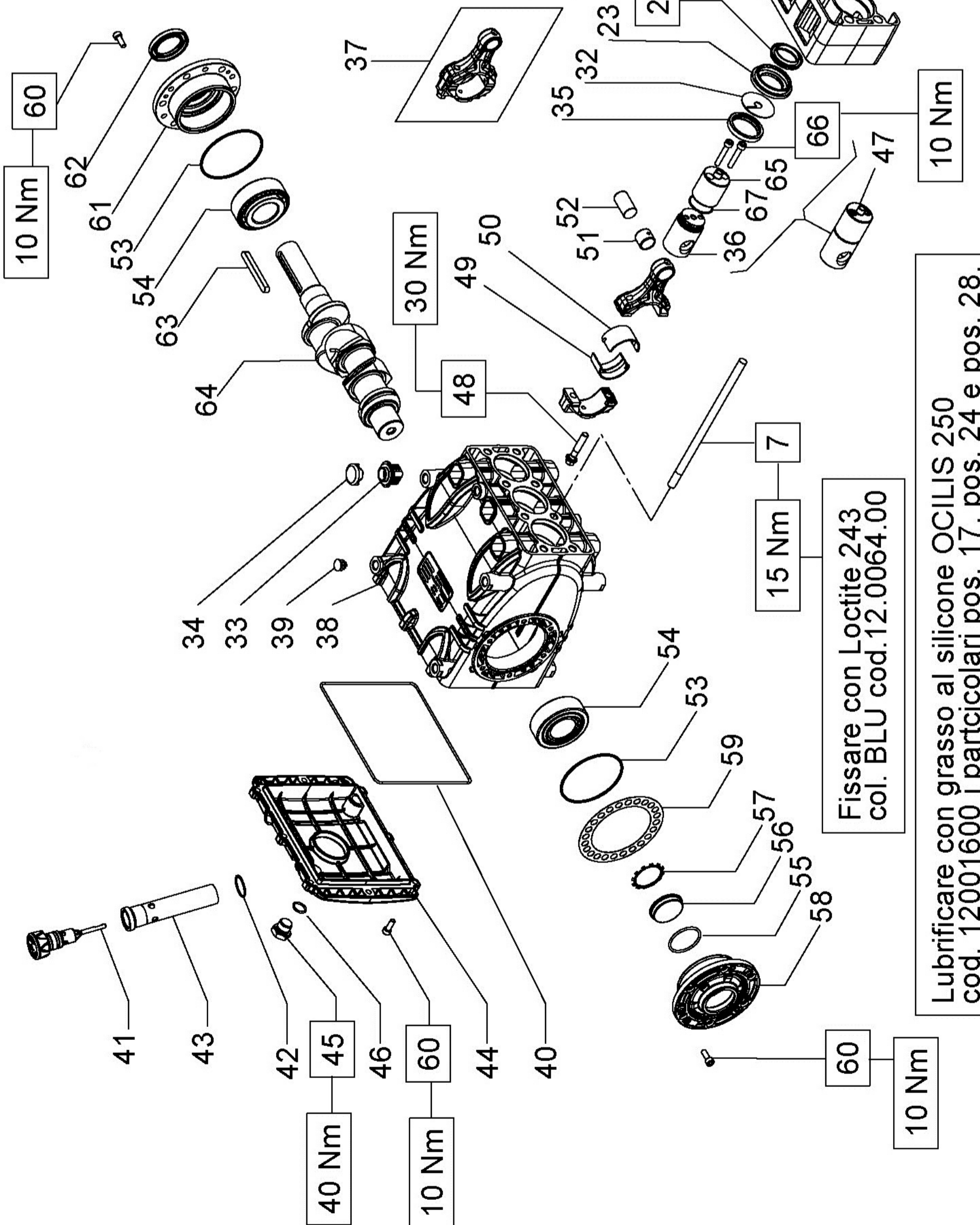


Fissare con Loctite 243 col. BLU cod.12.0064.00



KT4M

DIS. COD. 70.9515.00\_4

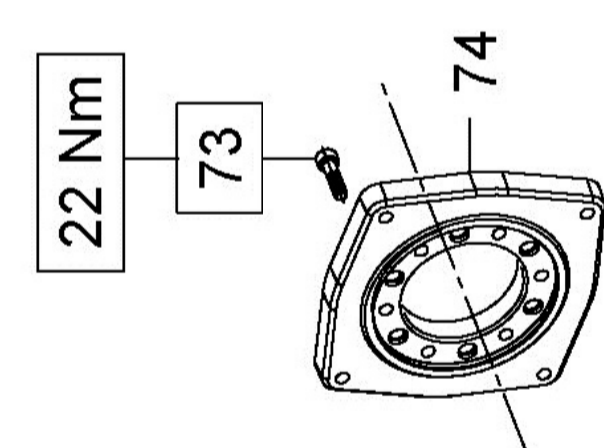


Fissare con Loctite 243 col. BLU cod.12.0064.00

Lubrificare con grasso al silicone OCILIS 250 cod. 12001600 i particolari pos. 17, pos. 24 e pos. 28.

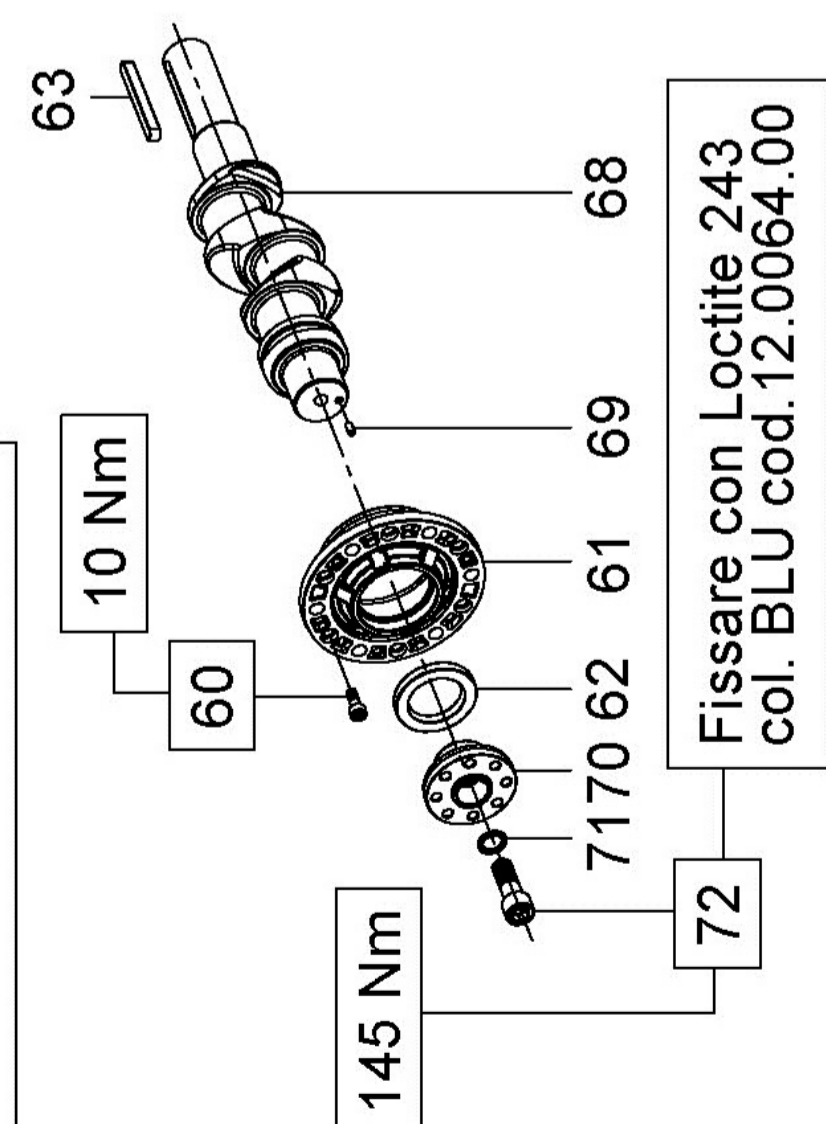
Flangia tipo "A" per azionamenti diretti

OPTIONAL



OPTIONAL

Preso di forza ausiliare su lato opposto azionamento



Fissare con Loctite 243 col. BLU cod.12.0064.00

**KIT RICAMBIO – SPARE KIT**

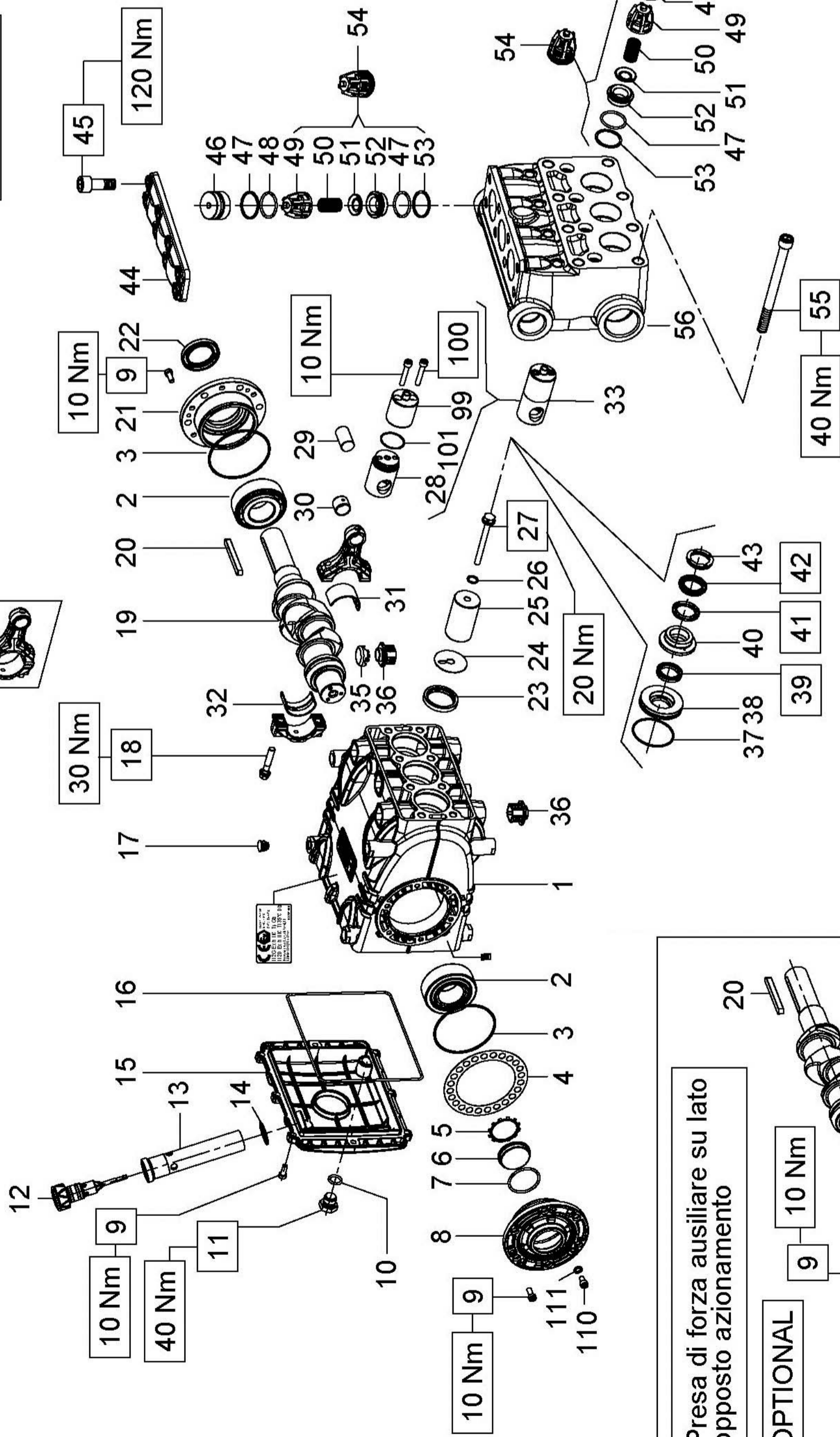
KT4M5B (D.45)	
<b>A</b>	Kit guarnizione pompante – Piston seal kit
<b>B</b>	Kit valvole – Valves kit
<b>C</b>	Kit camicia+pompante – Piston rebuilt kit
<b>D</b>	Kit tenute complete – Complete seals kit
<b>E</b>	Kit bronzine bielle – Conrod bushing kit

**KT4M5B**

POS	CODE CODICE	DESCRIPTION DESCRIZIONE	KIT	NR. PCS.	POS	CODE CODICE	DESCRIPTION DESCRIZIONE	KIT	NR. PCS.
1	70.1272.15 70.1273.15	TESTATA POMPA D. 45 TESTATA POMPA D. 45 - NPT		1	45	98.2100.50	TAPPO G 3/8"x13 TE22 - ZINC.	D	1
2	36.2140.56	SEDE VALVOLA	B	6	46	90.3833.00	OR D. 13.95x2.62 NBR 70SH 3056	D	1
3	97.4888.00	SFERA 11/16" (17,462)	B	3	47	70.6068.01	GR. GUIDA PISTONE	E	3
4	70.2260.62	TAPPO ANTERIORE	A-B-C-D	3	48	99.3123.00	VITE SERRAGGIO BIELLA	E	6
5	90.3885.00	OR D. 45.69x2.62 NBR 70SH 3181		3	49	90.9220.00	SEMIBOCCOLA TESTA BIELLA - SUP.	E	3
6	92.2375.00	DADO M10x08 5588		4	50	90.9223.00	SEMIBOCCOLA TESTA BIELLA - INF.	E	3
7	95.8295.00	PRIGIONIERO M10x200		4	51	90.9100.00	BOCCOLA PIEDE BIELLA		3
8	70.2254.15	COPERCHIO ANTERIORE		4	52	97.7420.00	SPINOTTO D. 18x36		3
9	99.3698.00	VITE M10x35 5739		1	53	90.3915.00	OR D. 80.60x2.62 NBR 70SH 3318	D	2
10	98.2047.00	TAPPO G 1/4"x13 NICKEL		3	54	91.8477.00	CUSCINETTO A RULLI		2
11	90.3585.00	OR D. 10.82x1.78 NBR 70SH 2043	D	3	55	90.3877.00	OR D. 39.34x2.62 NBR 70 SH	D	1
12	90.3863.00	OR D. 28.25x2.62 NBR 70SH 3112	B	3	56	70.2118.01	SPIA LIVELLO OLIO	D	1
13	70.2261.62	TAPPO VALVOLA		3	57	90.0756.00	ANELLO D'ARRESTO J45	D	1
14	70.2255.15	COPERCHIO VALVOLA		1	58	70.1501.22	COPERCHIO CUSCINETTO LATO SPIA		1
15	93.1992.00	GUARNIZIONE D. 48.5x54.9x1.5	C-D	3	59	70.2200.81	SPESSORE DI RASAMENTO 0.10 mm.		-
16	70.2259.66	BUSSOLA FISSAGGIO GUARNIZIONE PISTONE	A-C-D	3	60	70.2203.81	SPESSORE DI RASAMENTO 0.25 mm.		-
17	93.1988.00	SUPPORTO GUARNIZIONE PISTONE		3	61	99.1854.00	VITE M6x16 5931		12
18	70.2258.70	OR D. 15.00x2.00 NBR 70SH	A-C	3	62	70.1500.22	COPERCHIO CUSCINETTO LATO PTO	D	1
19	90.3678.00	TAPPO 47.0x37.0x12.5		3	63	90.1668.00	ANELLO RAD. D. 35.0x52.0x7.0		1
20	98.2436.00	VITE M8x45 5737		3	64	91.4900.00	LINGUETTA 8.0x7.0x70.0		1
21	99.3127.20	PRIGIONIERO M7x32		3	65	70.0206.35	ALBERO A GOMITI C. 26		3
22	95.8220.00	SUPPORTO RASCHIATORE		3	66	70.0502.66	STELO GUIDA PISTONE		6
23	70.2257.70	ANELLO RASCHIATORE D. 30.0x45.0x8.5	C-D	3	67	99.1925.00	VITE M6x35 5931	D	3
24	90.2768.00	DISTANZIALE PISTONE		3	<b>PDF AUSILIARIA – AUXILIARY PTO</b>				
25	70.2256.66	PISTONE D. 30x70		3	60	99.1854.00	VITE M6x16 5931		6
26	76.0400.56	DISTANZIALE TESTATA	C	1	61	70.1500.22	COPERCHIO CUSCINETTO LATO PTO		1
27	70.2227.22	CILINDRO D. 45	B-D	3	62	90.1668.00	ANELLO RAD. D. 35.0x52.0x7.0		1
28	70.0605.02	OR D. 17.13x2.62 NBR 70SH 3068		3	63	91.4900.00	LINGUETTA 8.0x7.0x70.0		1
29	90.3841.00	TAPPO G 1/2"x10 TE27 ZINC.		3	68	70.0207.35	ALBERO A GOMITI C. 26 D.PTO		1
30	98.2187.00	VITE M10x190 5737		4	69	97.6152.00	SPINA CILINDRICA D. 5.0x10.0		1
31	99.3862.00	ROSETTA D. 10.0x45.0x1.0		3	70	70.2234.54	DISP. PRESA DI FORZA AUSILIARIA		1
32	96.7099.00	TAPPO CARTER		3	71	96.7160.00	ROSETTA D. 12.0x18.0x1.0		1
33	70.2225.51	CAPPUCCIO TAPPO CARTER		3	72	99.4295.00	VITE M12x35 5931		1
34	71.2259.51	ANELLO RAD. D. 36.0x47.0x6.0/7.5	D	3	<b>CON FLANGIA "A" – WITH DIRECT DRIVE FLANGE</b>				
35	90.1677.00	GUIDA PISTONE		3	73	99.3084.00	VITE M8x30 5931		6
36	70.0501.15	BIELLA COMPLETA		3	74	10.0673.20	FLANGIA MOTORE IDR. TIPO A		1
37	70.0305.01	CARTER POMPA		3	<b>MOTORE IDR. SAE-B – SAE-B HYDR. MOTOR DRIVE</b>				
38	70.0100.22	TAPPO PER FORO D. 15	D	1	73	99.3084.00	VITE M8x30 5931		6
39	98.2005.00	OR D. 190.17x2.62 NBR 70 SH 3750		5	75	70.0209.35	ALBERO A GOMITI C. 26 HYP SAE-B		1
40	90.3942.00	TAPPO CON ASTA D. 21.5x70.0	D	1	76	10.0853.22	FLANGIA MOTORE IDR. SAE-B		1
41	98.2115.00	OR D. 25.12x1.78 NBR 70SH 2100		1	77	90.2065.00	TAPPO PER FORO D. 17		1
42	90.3604.00	TUBO PER ASTA LIVELLO OLIO	D	1	78	70.2267.71	ANELLO PER ALBERO D. 30 HYDR.PACK		1
43	72.2106.95	COPERCHIO CARTER		1	79	70.2270.34	VITE M6x12 CON INCAVO COMPLETA		1
44	70.1606.22			1	80	92.2025.00	DADO M6x5 5588		1

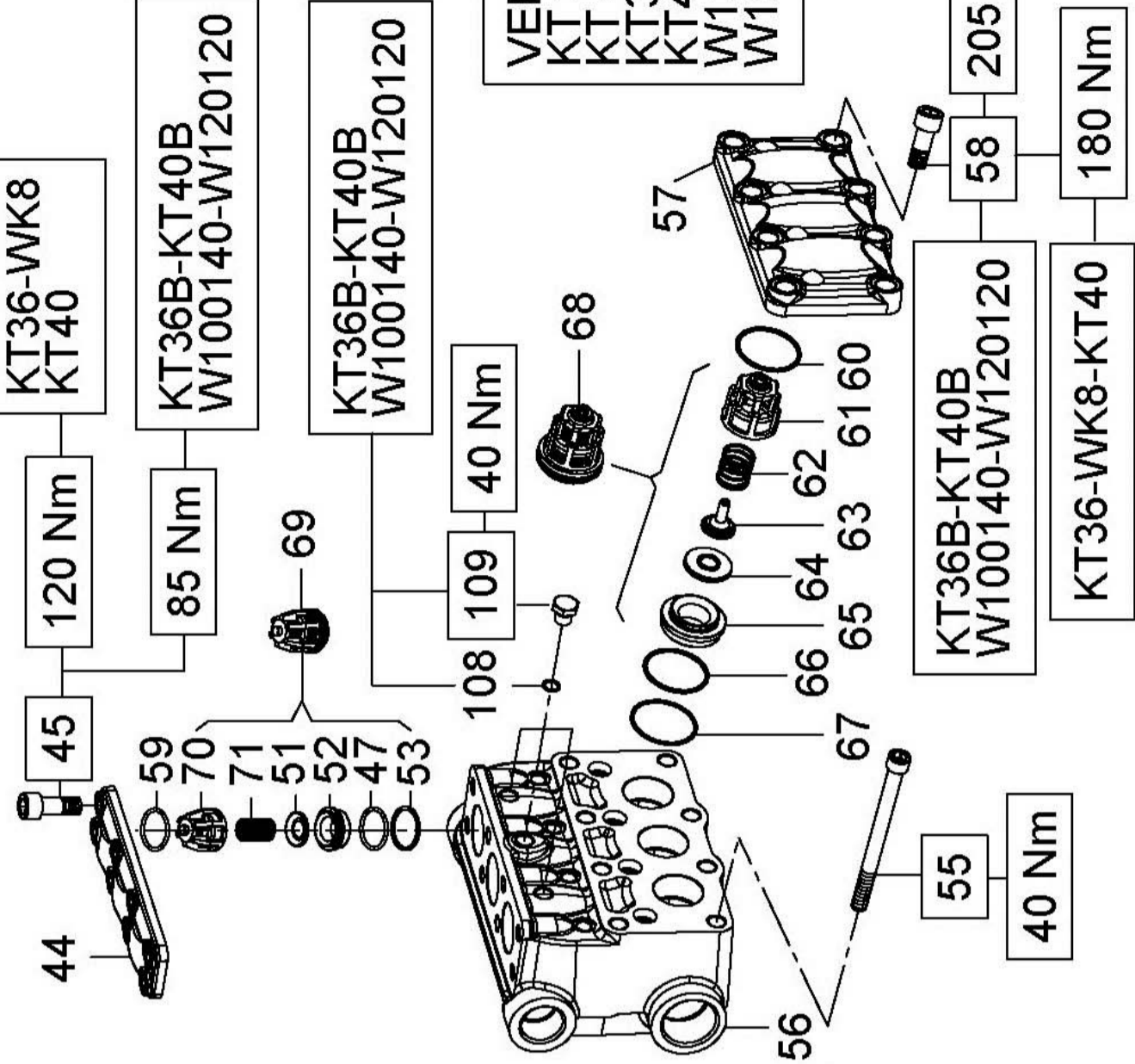
DIS. COD. 70.9514.00\_06

KTBLP



VERSIONI:  
KT 24  
KT 28  
KT 30-WK155  
KT 32-WK6

VERSIONI:  
KT 36-WK8  
KT 40  
KT 36B  
KT 40B  
W120120  
W100140

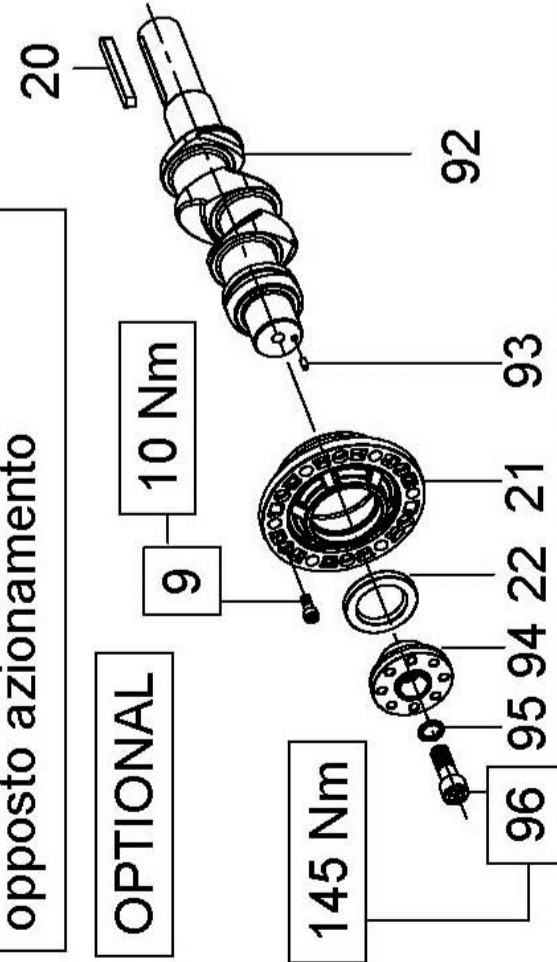


KT36B-KT40B  
W100140-W120120

KT36-WK8-KT40

Preso di forza ausiliare su lato opposto azionamento

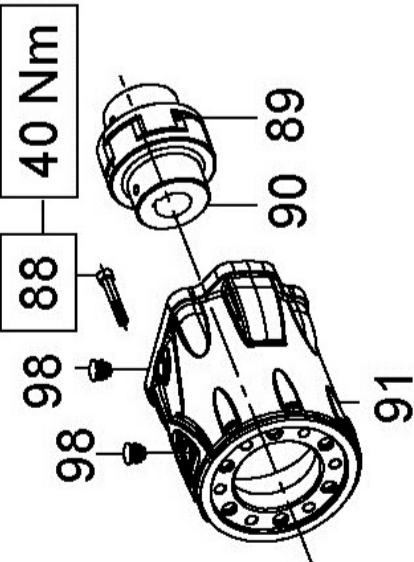
OPTIONAL



Fissare con Loctite 243 col. BLU cod.12.0064.00

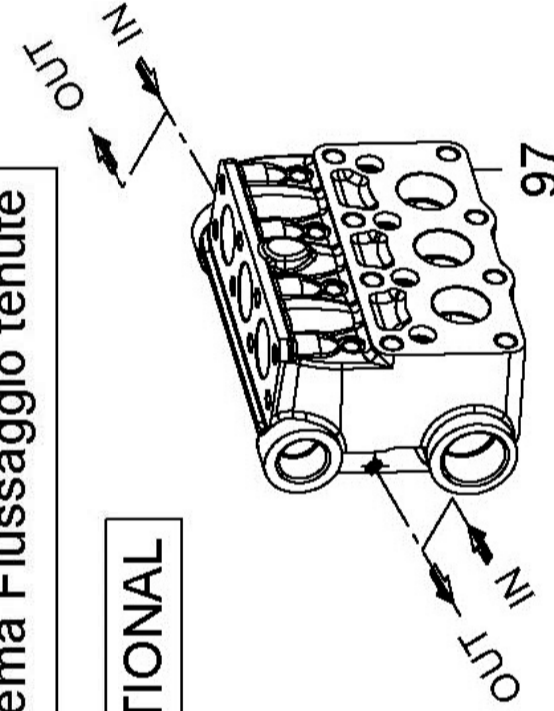
Campana e Giunto per accoppiamenti a motori idraulici SAE B

OPTIONAL



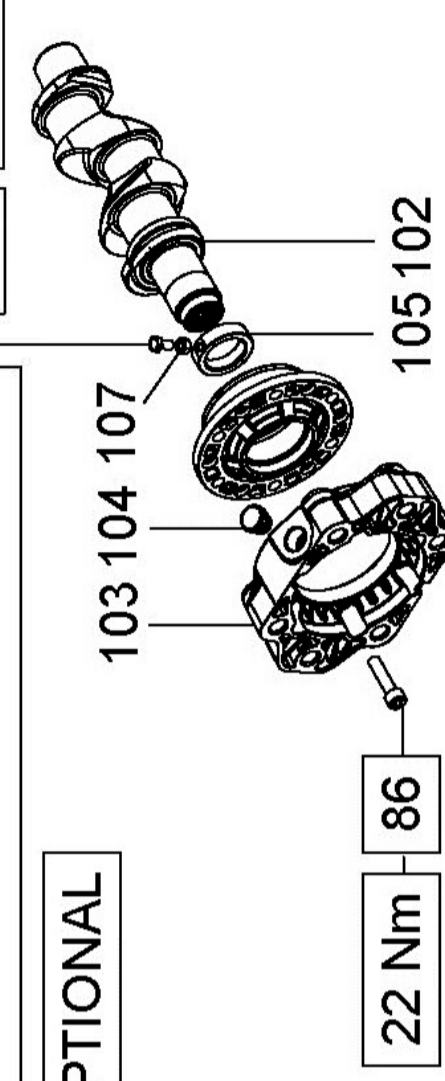
Sistema Flussaggio tenute

OPTIONAL



Flangia per accoppiamenti diretti a motori idraulici SAE B

OPTIONAL





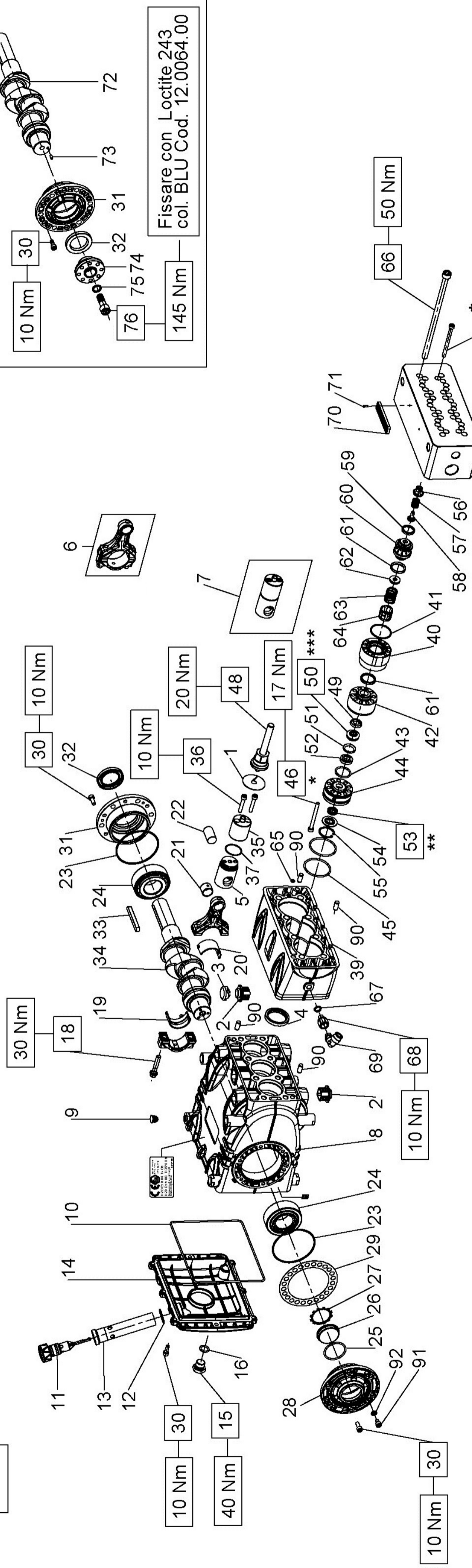
**KIT RICAMBIO – SPARE KIT**

<b>A</b>	Kit tenute pompanti – Plunger packing kit	<b>KT36B</b> W120120 (D.36)	<b>KT40B</b> W100140 (D.40)
<b>B</b>	Kit valvole aspirazione – In valves kit	KIT 2133	KIT 2249
<b>C</b>	Kit valvole mandata – Out valves kit	KIT 2247	
<b>D</b>	Kit tenute complete – Complete seals kit	KIT 2254	KIT 2391
<b>E</b>	Kit bronzine bielle – Conrod bushing kit	KIT 2156	

<b>KT36B</b>
<b>KT40B</b>
<b>W120120</b>
<b>W100140</b>

POS	CODE CODICE	DESCRIPTIONE DESCRIZIONE	NR. PCS.	KIT	POS	CODE CODICE	DESCRIPTIONE DESCRIZIONE	NR. PCS.	KIT	DESCRIPTIONE DESCRIZIONE	NR. PCS.	KIT	NR. PCS.
1	70.0100.22	CARTER POMPA	1		41	90.2818.00	ANELLO "RESTOP" D. 36.0x48.0x6.0/3.0	3	A-D	MOTORE IDR. SAE-B – SAE-B HYDR. MOTOR DRIVE	6		6
2	91.8477.00	CUSCINETTO RULLI	2		42	90.2838.00	ANELLO "RESTOP" D. 40.0x55.0x8.0/4.5	3	A-D	VITE M08x45 UNI 5931	1		1
3	90.3915.00	OR D. 80.60x2.62 NBR 70SH 3318	D		43	90.2820.00	ANELLO TEN. ALT. D. 36.0x48.0x6.0/3.5 HP	3	A-D	ELEMENTO ELASTICO GIUNTO Di. 46	1		1
4	70.2200.81	SPESORE DI RASAMENTO 0.10 mm.	1		44	90.2832.00	ANELLO TEN. ALT. D. 40.0x55.0x7.5/4.5 HP	3	A-D	FLANGIA MOTORE IDR. SAE-B	1		1
5	70.2203.81	SPESORE DI RASAMENTO 0.25 mm.	1		45	71.1002.51	ANELLO DI TESTA PISTONE D. 36	3		TAPPO PER FORO D. 15	2		2
6	90.0756.00	ANELLO D'ARRESTO J45	D		46	71.1003.51	ANELLO DI TESTA PISTONE D. 40	1		PDF AUSILIARIA – AUXILIARY PTO			
7	70.2118.01	SPIA LIVELLO OLIO	1		47	70.2276.41	COFERCHIO VALVOLE DI MANDATA	8		VITE M6x16 5931	6		6
8	90.3877.00	OR D. 39.34x2.62 NBR 70SH 3156	D		48	99.4295.00	VITE M12x35 UNI 4762	3	C-D	LINGUETTA 8.0x7.0x70.0	1		1
9	70.1501.22	COFERCHIO CUSCINETTO LATO SPIA	1		49	90.3865.00	OR D. 29.82x2.62 NBR 70SH 3118	3		COFERCHIO CUSCINETTO LATO PTO	1		1
10	99.1854.00	VITE M6x16 5931	20		50	36.2010.76	VALVOLA SFERICA	3		ANELLO RAD. D. 35.0x52.0x7.0	1		1
11	90.3833.00	OR D. 13.95x2.62 NBR 70SH 3056	D		51	90.5178.00	SEDE VALVOLA	3	C-D	ALBERO A GOMITI C. 26 D.PTO	1		1
12	98.2115.00	TAPPO G 3/8"x13 TE22 - ZINC.	1		52	99.3816.00	ANELLO ANTIEST. D. 31.0x35.5x1.5	8		SPINA CILINDRICA D. 5.0x10.0	1		1
13	98.2100.50	TAPPO CON ASTA D. 21.5x70.0	1		53	70.1276.41	VITE M10x110 UNI 5931	1		DISP. PRESA DI FORZA AUSILIARIA	1		1
14	72.2106.95	TUBO PER ASTA LIVELLO OLIO	1		54	70.1278.41	TESTATA PER PISTONE D. 36	1		ROSETTA D. 12.0x18.0x1.0	1		1
15	90.3604.00	OR D. 25.12x1.78 NBR 70SH 2100	D		55	70.1279.41	TESTATA PER PISTONE D. 40	1		VITE M12x35 5931	1		1
16	70.1606.22	COFERCHIO CARTER	1		56	70.2274.41	COFERCHIO VALVOLE D'ASPIRAZIONE	5		MOTORE IDR. SAE-B – SAE-B HYDR. MOTOR DRIVE	6		6
17	90.3942.00	OR D. 19.0.17x2.62 NBR 70SH 3750	D		57	99.5142.00	VITE M16x45 5931	6		ALBERO A GOMITI C. 26 HYP SAE-B	1		1
18	98.2005.00	TAPPO PER FORO D. 15	1		58	90.3885.50	OR D. 45.69x2.62 NBR 90SH 3181	3	D	FLANGIA MOTORE IDR. SAE-B	1		1
19	99.3123.00	VITE SERRAGGIO BIELLA	6		59	90.3894.00	OR D. 53.65x2.62 NBR 90SH 3212	3	D	TAPPO PER FORO D. 17	1		1
20	70.0206.35	ALBERO A GOMITI C. 26	1		60	36.2045.05	GUIDA VALVOLA ASPIRAZIONE	3	B	ANELLO PER ALBERO D. 30 HYDR.PACK	1		1
21	91.4900.00	LINGUETTA 8.0x7.0x70.0	1		61	94.7540.00	MOLLA Dm. 24.7x27.0	3	C	VITE M6x12 CON INCAVO COMPLETA	1		1
22	70.1500.22	COFERCHIO CUSCINETTO LATO PTO	1		62	36.2086.51	GUIDA VALVOLA INTERNA	3		DADO M6x5 5588	1		1
23	90.1668.00	ANELLO RAD. D. 35.0x52.0x7.0	D		63	36.2085.02	VALVOLA SFERICA	3					
24	90.1677.00	ANELLO RAD. D. 36.0x47.0x6.0/7.5	D		64	36.2116.66	SEDE VALVOLA D'ASPIRAZIONE	3					
25	96.7099.00	ROSETTA D. 10.0x45.0x1.0	3		65	90.3880.00	OR D. 42.52x2.62 NBR 70SH 3168	3	D				
26	70.0405.09	PISTONE D. 36x63	3		66	90.5233.00	ANELLO ANTIEST. D. 43.5x48.0x1.5	3	D				
27	70.0412.09	PISTONE D. 40x63	3		67	36.7207.01	GR. VALVOLA D'ASPIRAZIONE	3	D				
28	90.3584.00	OR D. 10.82x1.78 NBR 90SH 2043	D		68	36.7143.01	GR. VALVOLA DI MANDATA	3	B				
29	70.2241.36	VITE FISSAGGIO PISTONE	3		69	36.2047.05	GUIDA VALVOLA	3	C				
30	70.0501.15	GUIDA PISTONE	3		70	94.7450.00	MOLLA Dm. 16.0x27.5	3					
31	90.9100.00	BOCCOLA PIEDE BIELLA	3		71	70.0502.66	STELO GUIDA PISTONE	3					
32	90.9100.00	BOCCOLA PIEDE BIELLA	3		72	99.1925.00	VITE M6x35 5931	6	D				
33	90.9220.00	SEMIBOCCOLA TESTA BIELLA - SUP.	E		73	90.3528.00	OR D. 29.00x1.50 NBR 70SH	3	D				
34	90.9223.00	SEMIBOCCOLA TESTA BIELLA - INF.	E		74	90.3841.00	OR D. 17.13x2.62 NBR 70SH 3068	3	D				
35	70.6068.01	GR. GUIDA PISTONE	3		75	98.2184.00	TAPPO G 1/2"x13	3	D				
36	70.0305.01	BIELLA COMPLETA	3		76	99.1809.00	VITE M6x10 5931 - ATEX	1					
37	71.2259.51	CAPPUCCIO TAPPO CARTER	6		77	96.6939.50	ROSETTA D. 6.4x11.0x0.7 - ATEX	1					
38	70.2225.51	TAPPO CARTER	3		78	CON SISTEMA FLUSHING - FLUSHING SYSTEM		1					
39	90.3626.00	OR D. 50.52x1.78 NBR 70SH 2200	A-D		79	TESTATA POMPA - FLUSHING		1					
40	70.0812.70	ANELLO DI FONDO D. 36	3		80	CON FLANGIA "A" - WITH DIRECT DRIVE FLANGE		6					
41	70.0821.70	ANELLO DI FONDO D. 40	3		81	VITE M8x30 5931		1					
42	90.2798.00	ANELLO TEN. ALT. D. 36.0x44.0x5.5 LP	A-D		82	FLANGIA MOTORE IDR. TIPO A		1					
43	90.2828.00	ANELLO TEN. ALT. D. 40.0x48.0x5.5 LP	A-D		83			1					
44	70.2224.70	ANELLO INTERMEDIO D. 36	3										
45	70.2249.70	ANELLO INTERMEDIO D. 40	3										

KV



Presenza di forza ausiliaria su lato opposto azionamento

OPTIONAL

10 Nm

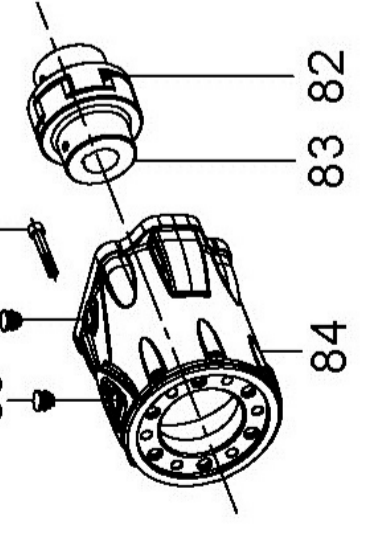
145 Nm

Fissare con Loctite 243 col. BLU Cod. 12.0064.00

Campana e Giunto per accoppiamenti a motori idraulici SAE B

OPTIONAL

40 Nm



Flangia per accoppiamenti diretti a motori idraulici SAE B

10 Nm

88



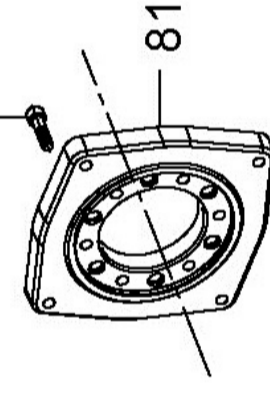
80

OPTIONAL

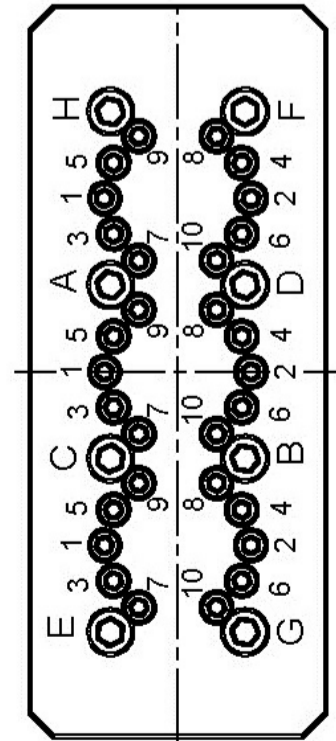
Flangia tipo "A" per azionamenti diretti

OPTIONAL

22 Nm



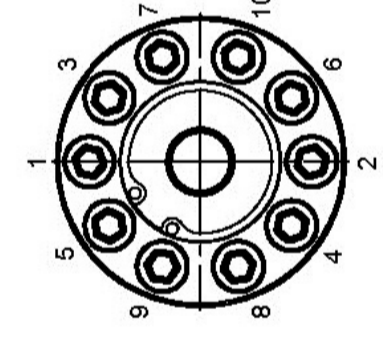
Serraggio viti camicie e viti testata Pos.66 e Pos.47



OPERAZIONE 1: Serraggio viti M10x210 (pos.66) in due fasi secondo la sequenza indicata in figura : (A-B-C-D-E-F-G-H)  
1<sup>a</sup> Fase = 40 Nm 2<sup>a</sup> Fase = 80 Nm

OPERAZIONE 2: Serraggio viti M6x75 (pos.47) in tre fasi secondo la sequenza indicata in figura : (1-2-3-4-5-6-7-8-9-10) 1<sup>a</sup> Fase = 10 Nm 2<sup>a</sup> Fase = 17 Nm 3<sup>a</sup> Fase = 17 Nm

Serraggio viti supporto guarnizioni pos.46

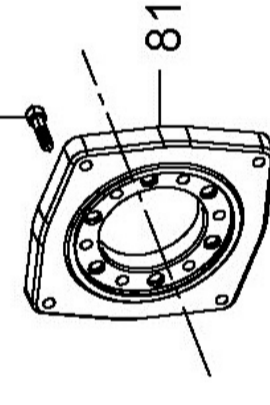


Le viti fissaggio supporti devono essere serrate in due fasi:  
1<sup>a</sup> Fase = 17 Nm secondo la sequenza indicata  
2<sup>a</sup> Fase = 17 Nm controllo taratura ripetendo la sequenza indicata:  
(1-2-3-4-5-6-7-8-9-10)

Flangia tipo "A" per azionamenti diretti

OPTIONAL

22 Nm

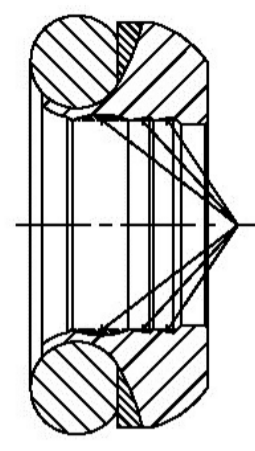


\* Lubrificare il gambo filettato con grasso al Bisolfuro di Molibdeno cod.12001500

\*\* Lubrificare con grasso al silicone tipo OKS 1110. Il diametro esterno e il diametro interno devono risultare solo leggermente inumiditi .

\*\*\* Lubrificare con grasso al silicone Tipo OKS 1110 attenendosi alle operazioni sotto indicate :

- a) Il diametro esterno deve risultare solo leggermente inumidito
- b) Sul diametro interno il grasso deve essere applicato prestando particolare cura al riempimento di tutte le sacche comprese tra i labbri di tenuta, come indicato in figura.



Sacche da riempire con grasso

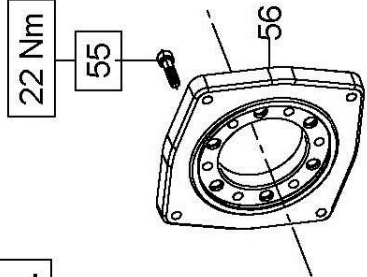
**KIT RICAMBIO – SPARE KIT**

<b>A</b>	Kit tenute pompanti – Plunger packing kit	KV12 (D.12)	KV14 (D.14)
<b>B</b>	Kit tenute valvole – Valves seals kit	KIT 2359	KIT 2360
<b>C</b>	Kit tenute complete – Complete seals kit	KIT 2362	KIT 2361
<b>D</b>	Kit valvole aspir. / mandata – Suction + outlet valves kit	KIT 2364	KIT 2363
<b>E</b>	Kit bronzine bielle – Conrod bushing kit	KIT 2156	

**KV12  
KV14**

POS	CODE CODICE	DESCRIPTIONE DESCRIZIONE	KIT	NR. PCS.	POS	CODE CODICE	DESCRIPTIONE DESCRIZIONE	KIT	NR. PCS.	DESCRIPTIONE DESCRIZIONE	KIT	NR. PCS.
1	96.7099.00	ROSETTA 10.0x45.0x1.0		3	40	70.0606.56	CAMICIA	A-C	3	CON FLANGIA "A" – WITH DIRECT DRIVE FLANGE		
2	70.2225.51	TAPPO CARTER		6	41	90.3702.00	OR D. 38.00x2.00 NBR 70SH	A-C	3	99.3084.00	VITE M8x30 5931	6
3	71.2259.51	CAPPUCCIO TAPPO CARTER		3	42	70.2264.56	SUPPORTO INTERMEDIO	A-C	3	10.0673.20	FLANGIA MOTORE IDR. TIPO A	1
4	90.1677.00	ANELLO RAD. D. 36.0x47.0x6.0/7.5	C	3	43	90.3861.00	OR D. 26.65x2.62 NBR 70SH 3106	A-C	3	<b>MOTORE IDR. SAE-B – SAE-B HYDR. MOTOR DRIVE</b>		
5	70.0501.15	GUIDA PISTONE		3	44	70.2262.56	SUPPORTO GUARNIZIONI D. 12		3	10.0755.47	ELEMENTO ELASTICO GIUNTO Di. 46	1
6	70.0305.01	BIELLA		1		70.2263.56	SUPPORTO GUARNIZIONI D. 14		3	10.7430.01	GIUNTO ELASTICO D. 30x25.4	1
7	70.6068.01	GR. GUIDA PISTONE		3	45	90.3889.00	OR D. 48.89x2.62 NBR 70SH 3193	A-C	6	10.0752.20	FLANGIA MOTORE IDR. SAE-B	1
8	70.0100.22	CARTER POMPA		1	46	99.1995.00	VITE M6x65 5931		30	99.3136.00	VITE M8x45 UNI 5931	6
9	98.2005.00	TAPPO PER FORO D. 15		5	47	99.1998.00	VITE M6x75 5931		30	98.2060.00	TAPPO PER FORO D. 15	2
10	90.3942.00	OR D.190.17x2.62 NBR 70SH 3750	C	1	48	70.0416.02	PISTONE COMPLETO D. 12		3	<b>PDF AUSILIARIA – AUXILIARY PTO</b>		
11	98.2115.00	TAPPO CON ASTA D. 21.5x70.0		1		70.0417.02	PISTONE COMPLETO D. 14		3	99.1854.00	VITE M6x16 5931	6
	98.2116.00	TAPPO CON ASTA D. 21.5x70.0 – ATEX		1	49	71.1011.60	ANELLO DI TESTA D. 12		3	70.1500.22	COPERCHIO CUSCINETTO LATO PTO	1
12	90.3604.00	OR D. 25.12x1.78 NBR 70SH 2100	C	1		70.1005.60	ANELLO DI TESTA D. 14		3	90.1668.00	ANELLO RAD. D. 35.0x52.0x7.0	1
13	72.2106.95	TUBO PER ASTA LIVELLO OLIO		1	50	90.2590.00	ANELLO TEN. ALT. D. 12.0x24.0x11.0 HP	A-C	3	91.4900.00	LINGUETTA 8.0x7.0x70.0	1
14	70.1606.22	COPERCHIO CARTER		1	51	90.2606.00	ANELLO TEN. ALT. D. 14.0x24.0x11.1 HP	A-C	3	70.0207.35	ALBERO A GOMITI C. 26 D.PTO	1
15	98.2100.50	TAPPO G 3/8"x13 TE22 ZINC.		1		71.2243.68	ANELLO ANTISTRUSORE D. 12	A-C	3	97.6152.00	SPINA CILINDRICA D. 5.0x10.0	1
	98.2100.80	TAPPO G3/8"x13 PER SONDA D.6 SS - ATEX		1	52	71.2246.68	ANELLO ANTISTRUSORE D. 14	A-C	3	70.2234.54	DISP. PRESA DI FORZA AUSILIARIA	1
16	90.3833.00	OR D. 13.95x2.62 NBR 70SH 3056	C	1		70.2266.70	BUSSOLA GUARNIZIONI D. 12	A-C	3	96.7160.00	ROSETTA D. 12.0x18.0x1.0	1
18	99.3123.00	VITE SERRAGGIO BIELLA		6		71.2114.70	BUSSOLA GUARNIZIONI D. 14	A-C	3	99.4295.00	VITE M12x35 5931	1
19	90.9723.00	SEMIBOCCOLA TESTA BIELLA - INF.	E	3	53	90.2604.00	ANELLO TEN. ALT. D. 12.0x19.0x6.0 LP	A-C	3	<b>MOTORE IDR. SAE-B – SAE-B HYDR. MOTOR DRIVE</b>		
20	90.9720.00	SEMIBOCCOLA TESTA BIELLA - SUP.	E	3		90.2604.00	ANELLO TEN. ALT. D. 14.0x22.0x6.0 LP	A-C	3	70.0209.35	ALBERO A GOMITI C. 26 HYP SAE-B	1
21	90.9100.00	BOCCOLA PIEDE BIELLA		3	54	71.2167.66	ANELLO PER TENUTA D. 12	A-C	3	10.0853.22	FLANGIA MOTORE IDR. SAE-B	1
22	97.7420.00	SPINOTTO D. 18x36		3		71.2168.66	ANELLO PER TENUTA D. 14	A-C	3	98.2065.00	TAPPO PER FORO D. 17	1
23	90.3915.00	OR D. 80.60x2.62 NBR 70SH 3318	C	2	55	90.0672.00	ANELLO D'ARRESTO J30	D	3	99.3084.00	VITE M8x30 5931	6
24	91.8477.00	CUSCINETTO A RULLI		2	56	36.2155.70	GUIDA VALVOLA DI MANDATA	D	3	70.2267.71	ANELLO PER ALBERO D. 30 HYDR.PACK	1
25	90.3877.00	OR D. 39.34x2.62 NBR 70SH 3156	C	1	57	94.7407.50	MOLLA Dm. 12.5x14.5	D	3	70.2270.34	VITE M6x12 CON INCAVO COMPLETA	1
26	70.2118.01	SPIA LIVELLO OLIO		1	58	36.2156.66	VALVOLA DI MANDATA	D	3	92.2025.00	DADO M6x5 5588	1
27	90.0756.00	ANELLO D'ARRESTO Z145		1	59	93.1860.00	GUARNIZIONE D. 20.0x25.0x3.8	B-C-D	3			
	90.0755.00	ANELLO D'ARRESTO J45 - ATEX		1	60	36.2152.66	SEDE VALVOLA	D	3			
28	70.1501.22	COPERCHIO CUSCINETTO LATO SPIA		1	61	93.1868.00	GUARNIZIONE D. 24.5x29.5x3.8	B-C-D	6			
	70.1506.22	COPERCHIO CUSCINETTO LATO SPIA - ATEX		1	62	36.2153.66	VALVOLA PIANA	D	3			
29	70.2200.81	SPESSORE 0.10 mm.		1	63	94.7491.00	MOLLA Dm. 19.0x25.3	D	3			
	70.2203.81	SPESSORE 0.25 mm.		1	64	36.2154.05	GUIDA VALVOLA D'ASPIRAZIONE	D	3			
30	99.1854.00	VITE M6x16 5931		20	65	90.3663.00	OR D. 4.00x2.00 NBR 70SH	A-C	1			
31	70.1500.22	COPERCHIO CUSCINETTO LATO PTO		1	66	99.3868.00	VITE M10x210 5931		8			
32	90.1668.00	ANELLO RAD. D. 35.0x52.0x7.0	C	1	67	96.7100.00	ROSETTA D. 10.0x14.0x1.5		1			
33	91.4900.00	LINGUETTA 8.0x7.0x70.0		1	68	71.2235.66	RACCORDO STROZZ. D. 2.5 M-F 1/8"-1/4"		1			
34	70.0206.35	ALBERO A GOMITI C. 26		1	69	96.4160.00	RACCORDO A 90° D. 10 G1/4" GIREVOLE		1			
35	70.0502.66	STELO GUIDA PISTONE		3	70	97.8275.00	MARCHIO PRATISSOLI		1			
36	99.1925.00	VITE M6x35 5931		6	71	91.5703.00	RIVETTO AUTOF. D. 2.5x8.0		2			
37	90.3528.00	OR D. 29.00x1.50 NBR 70SH	C	3	90	97.6185.00	SPINA CILINDRICA D. 8.0x18.00		4			
38	70.1274.56	TESTATA POMPA		1	91	99.1809.00	VITE M6x10 5931 - ATEX		1			
39	70.2265.20	DISTANZIALE PER CAMICIE		1	92	96.6939.50	ROSETTA D. 6.4x11.0x0.7 - ATEX		1			

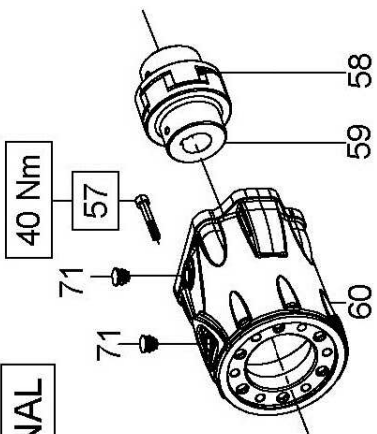
Flangia tipo "A" per azionamenti diretti



22 Nm

OPTIONAL

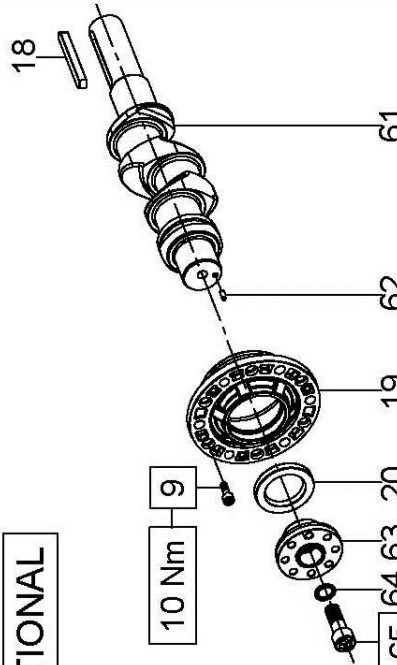
Campana e Giunto per accoppiamenti a motori idraulici SAE B



40 Nm

OPTIONAL

Preso di forza ausiliario su lato opposto azionamento



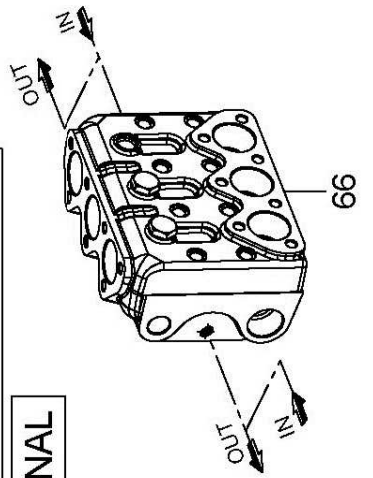
10 Nm

145 Nm

Fissare con Loctite 243 col. BLU Cod. 12006400

OPTIONAL

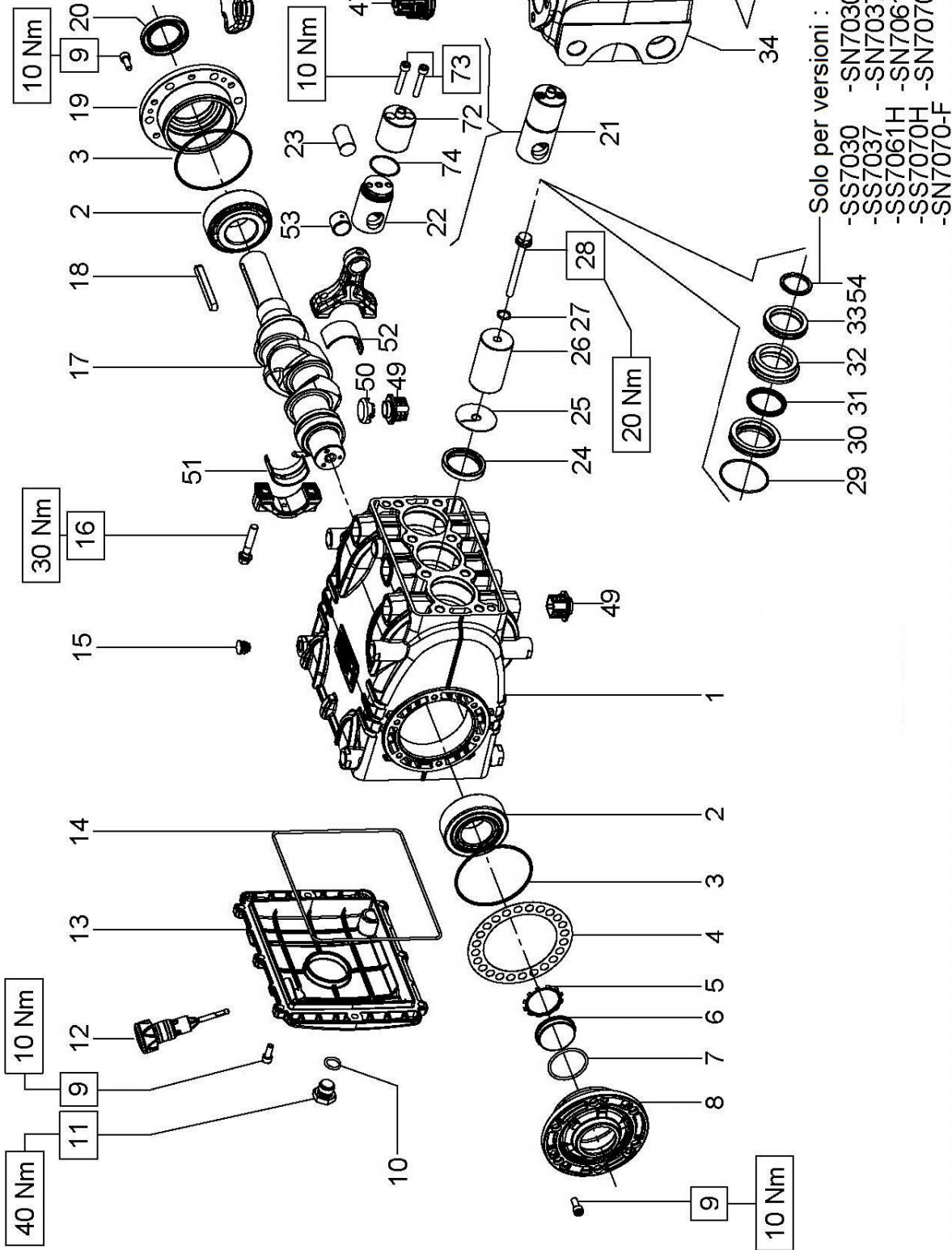
Sistema Flussaggio tenute



OPTIONAL

Versioni SS-SW = 35 Nm

Versioni SN = 80 Nm



VERSIONI: SS7061H  
SS7070H  
SS7091H  
SW7091H  
SN7061  
SN7070  
SN7070F  
SN7091

Solo per versioni :  
-SS7030 -SN7030  
-SS7037 -SN7037  
-SS7061H -SN7061  
-SS7070H -SN7070  
-SN7070-F

Versioni SS-SW = 35 Nm

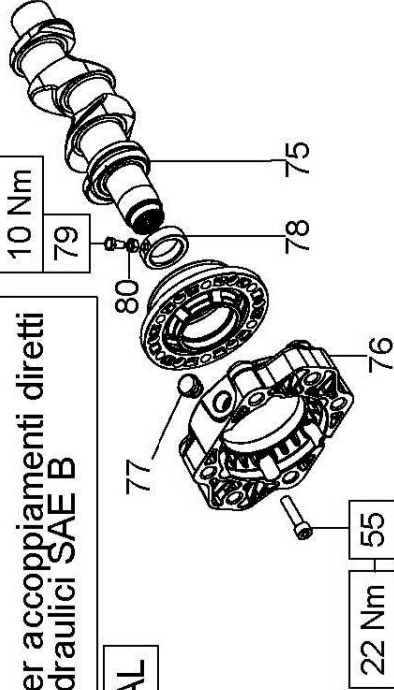
Versioni SN = 80 Nm

Flangia per accoppiamenti diretti a motori idraulici SAE B

OPTIONAL

Versioni SS = 35 Nm  
Versioni SN = 80 Nm

VERSIONI: SS7030  
SS7037  
SS7045  
SN7030  
SN7037  
SN7045



10 Nm

22 Nm

\* Lubrificare il sottotesta con grasso tipo : Bisolfuro di molibdeno cod. 12001500

Lubrificare con grasso al silicone OCILIS 250 cod.12001600, solo sul diametro esterno i particolari Pos.31 - Pos.33

SS-SN-SW

DIS. COD. 70.9510.00\_8

Versioni SS = 35 Nm

Versioni SN = 80 Nm

35 Nm

35 Nm

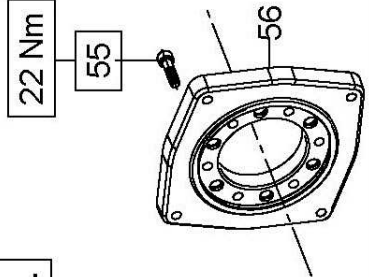
**KIT RICAMBIO – SPARE KIT**

<b>A</b>	Kit tenute pompanti – Plunger packing kit	SS7030 (D.20)	SS7037 (D.22)	SS7045 (D.24)	SS7061H (D.28)	SS7070H (D.30)	SS7091H (D.36)	SS7091H (D.36)
<b>B</b>	Kit valvole d'aspirazione – Inlet valves kit	KIT 0238		KIT 2170	KIT 2119	KIT 2204	KIT 0212	KIT 2444
<b>C</b>	Kit valvole di mandata – Outlet valves kit	KIT 2120		KIT 2040				
<b>D</b>	Kit tenute complete – Complete seals kit	KIT 2211	KIT 2212	KIT 2171	KIT 2122	KIT 2213	KIT 2041	KIT 2445
<b>E</b>	Kit bronzine bielle – Conrod bushing kit	KIT 2156						

**SS7030 SS7061H  
SS7037 SS7070H  
SS7045 SS7091H  
SW7091H**

POS	CODE CODICE	DESCRIPTION DESCRIZIONE	KIT	NR. PCS.	POS	CODE CODICE	DESCRIPTION DESCRIZIONE	KIT	NR. PCS.	POS	CODE CODICE	DESCRIPTION DESCRIZIONE	KIT	NR. PCS.
1	70.0100.22	CARTER POMPA		1	90.2250.00	ANELLO TEN. ALT. D. 20.0x26.15 LP	A-D	48	70.0305.01	BIELLA COMPLETA				3
2	91.8477.00	CUSCINETTO RULLI		2	90.2300.00	ANELLO TEN. ALT. D. 22.0x26.15 LP	A-D	49	70.2225.51	TAPPO CARTER				6
3	90.3915.00	OR D. 80.60x2.62 NBR 70SH 3318	D	2	90.2350.00	ANELLO TEN. ALT. D. 24.0x30.15 LP	A-D	50	71.2259.51	CAPPUCCIO TAPPO CARTER				3
4	70.2200.81	SPESSORE DI RASAMENTO 0.10 mm.			90.2381.00	ANELLO TEN. ALT. D. 28.0x34.15 LP	A-D	51	90.9220.00	SEMIBOCCOLA TESTA BIELLA - SUP.	E			3
	70.2203.81	SPESSORE DI RASAMENTO 0.25 mm.			90.2759.50	ANELLO TEN. ALT. D. 30.0x36.15 LP	A-D	52	90.9223.00	SEMIBOCCOLA TESTA BIELLA - INF.	E			3
5	90.0756.00	ANELLO D'ARRESTO J45	D	1	90.2400.00	ANELLO TEN. ALT. D. 36.0x42.15 LP - SS	A-D	53	90.9100.00	BOCCOLA PIEDE BIELLA				3
6	70.2118.01	SPIA LIVELLO OLIO		1	90.2802.00	ANELLO TEN. ALT. D. 36.0x44.0x6.5 LP - SW	A-D	54	70.2237.66	DISTANZIALE PER TENUTA D. 20-22				3
7	90.3877.00	OR D. 39.34x2.62 NBR 70SH 3156	D	1	70.2236.66	ANELLO INTERMEDIO D. 20			70.2222.66	DISTANZIALE PER TENUTA D. 28-30				3
8	90.1501.22	COPERCHIO LATERALE LATO SPIA		20	70.2238.66	ANELLO INTERMEDIO D. 22		67	36.2101.51	GUIDA INTERNA VALV. - SS7030 SS7037 SS7045				6
9	99.1852.00	VITE M6x16 UNI 5931		1+3	70.2226.66	ANELLO INTERMEDIO D. 24		68	94.7397.00	MOLLA Dm. 11.4x20.0 - SS7030 SS7037 SS7045				3
10	90.3833.00	OR D. 13.95x2.62 NBR 70SH 3056 - SS-SW7091H	D	1+3	70.2220.66	ANELLO INTERMEDIO D. 28		69	36.7167.01	GR. VALV. DI MAND. - SS7030 SS7037 SS7045	C			3
	90.3585.00	OR D. 10.82x1.78 NBR 70SH 2043	D	3	70.2235.66	ANELLO INTERMEDIO D. 30		70	36.7166.01	GR. VALV. D'ASPIRAZ. - SS7030 SS7037 SS7045	B			3
11	98.2100.66	TAPPO G 3/8"x13 - SS-SW7091H		1+3	70.2217.66	ANELLO INTERMEDIO D. 36 - SS		72	70.0502.66	STELO GUIDA PISTONE				3
	98.2046.00	TAPPO G 1/4"x13		3	70.2278.66	ANELLO INTERMEDIO D. 36 - SW		73	99.1925.00	VITE M6x35 5931				6
12	98.2115.00	TAPPO CON ASTA D. 21.5x70.0		1	90.2262.00	ANELLO TEN. ALT. D. 20.0x35.0x9.0 HP	A-D	74	90.3528.00	OR D. 29.00x1.50 NBR 70SH	D			3
13	70.1600.22	COPERCHIO CARTER		1	90.2310.00	ANELLO TEN. ALT. D. 22.0x35.0x9.0 HP	A-D	<b>CON FLANGIA "A" - WITH DIRECT DRIVE FLANGE</b>						
14	90.3942.00	OR D. 190.17x2.62 NBR 70SH 3750	D	1	90.2364.00	ANELLO TEN. ALT. D. 24.0x35.0x11.5 HP	A-D	55	99.3084.00	VITE M8x30 UNI 5931				6
15	98.2005.00	TAPPO PER FORO D. 15		5	90.2380.00	ANELLO TEN. ALT. D. 28.0x45.0x9.0 HP	A-D	56	10.0673.20	FLANGIA MOTORE IDR. TIPO A				1
16	99.3123.00	VITE SERRAGGIO BIELLA		6	90.2771.00	ANELLO TEN. ALT. D. 30.0x45.0x9.0 HP	A-D	<b>MOTORE IDR. SAE-B - SAE-B HYDR. MOTOR DRIVE</b>						
17	70.0200.35	ALBERO A GOMITI C. 23		1	90.2410.00	ANELLO TEN. ALT. D. 36.0x48.0x8.0 HP	A-D	57	99.3136.00	VITE M8x45 UNI 5931				6
18	91.4900.00	LINGUETTA 8.0x7.0x70.0		1	70.1253.36	TESTATA POMPA D. 20		58	10.0755.47	ELEMENTO ELASTICO GIUNTO DI. 46				1
19	70.1500.22	COPERCHIO LATERALE LATO PTO		1	70.1240.36	TESTATA POMPA D. 22-24		59	10.7430.01	GIUNTO ELASTICO D. 30x25.4				1
20	90.1668.00	ANELLO RAD. D. 35.0x52.0x7.0	D	1	70.1280.36	TESTATA POMPA D. 22-24 - NPT		60	10.0752.20	FLANGIA MOTORE IDRAULICO SAE-B				1
22	70.0501.15	GUIDA PISTONE		3	70.1252.36	TESTATA POMPA D. 28-30		61	98.2060.00	TAPPO PER FORO D. 15				2
23	97.7420.00	SPINOTTO D. 18x36		3	70.1254.36	TESTATA POMPA D. 28-30 - NPT		<b>PDF AUSILIARIA - AUXILIARY PTO</b>						
24	90.1677.00	ANELLO RAD. D. 36.0x47.0x6.0/7.5	D	3	70.1235.36	TESTATA POMPA D. 36		9	99.1854.00	VITE M6x16 UNI 5931				6
25	96.7099.00	ROSETTA D. 10.0x45.0x1.0	D	3	70.1236.36	TESTATA POMPA D. 36 - NPT		18	91.4900.00	LINGUETTA 8.0x7.0x70.0				1
	70.0400.09	PISTONE D. 20x63		3	99.3818.00	VITE M10x110 UNI 5931		19	70.1500.22	COPERCHIO LATERALE LATO PTO				1
	70.0401.09	PISTONE D. 22x63		3	99.3670.00	VITE M10x25 UNI 5931		20	90.1668.00	ANELLO RAD. D. 35.0x52.0x7.0				1
	70.0402.09	PISTONE D. 24x63		3	70.2215.36	COPERCHIO VALVOLE		62	97.6152.00	SPINA CILINDRICA D. 5.0x10.0				1
26	70.0403.09	PISTONE D. 28x63		3	70.2216.66	TAPPO VALVOLE - SS7061H SS7070H SS-SW7091H		63	70.2234.54	DISP. PRESA DI FORZA AUSILIARIA				1
	70.0404.09	PISTONE D. 30x63		3	70.2221.66	TAPPO VALVOLE - SS7030 SS7037 SS7045		64	96.7160.00	ROSETTA D. 12.0x18.0x1.0				1
	70.0405.09	PISTONE D. 36x63		3	90.5180.00	ANELLO ANTIEST. D. 32.4x36.5x1.5	D	65	99.4295.00	VITE M12x35 UNI 5931				1
27	90.3671.00	OR D. 11.00x2.00 NBR 90SH	D	3	90.3865.00	OR D. 29.82x2.62 NBR 70SH 3118	D	66	-	TESTATA FLUSHING				1
28	70.2218.66	VITE FISSAGGIO PISTONE		3	36.2047.05	GUIDA VALVOLA - SS7061H SS7070H SS-SW7091H		<b>CON SISTEMA FLUSHING - FLUSHING SYSTEM</b>						
29	90.3626.00	OR D. 50.52x1.78 NBR 70SH 2200	D	3	36.2097.51	GUIDA VALVOLA - SS7030 SS7037 SS7045		66	-	TESTATA FLUSHING				1
	70.0815.66	ANELLO DI FONDO D. 20		3	94.7450.00	MOLLA Dm. 16.0x27.5 - SS7061H SS7070H SS-SW7091H		55	99.3084.00	VITE M8x30 5931				6
	70.0816.66	ANELLO DI FONDO D. 22		3	94.7401.00	MOLLA Dm. 12.0x17.0 - SS7030 SS7037 SS7045		75	70.0208.35	ALBERO A GOMITI C. 23 HYP SAE-B				1
	70.0813.66	ANELLO DI FONDO D. 24		3	36.2010.76	VALVOLA SFERICA - SS7061H SS7070H SS-SW7091H		76	10.0853.22	FLANGIA MOTORE IDR. SAE-B				1
30	70.0811.66	ANELLO DI FONDO D. 28		3	36.2098.66	VALVOLA SFERICA - SS7030 SS7037 SS7045		77	90.2065.00	TAPPO PER FORO D. 17				1
	70.0814.66	ANELLO DI FONDO D. 30		3	36.2070.66	SEDE VALVOLA - SS7061H SS7070H SS-SW7091H		78	70.2267.71	ANELLO PER ALBERO D. 30 HYDR.PACK				1
	70.0810.66	ANELLO DI FONDO D. 36 - SS		3	36.2094.66	SEDE VALVOLA - SS7030 SS7037 SS7045		79	70.2270.34	VITE M6x12 CON INCAVO COMPLETA				1
	70.2279.66	ANELLO DI FONDO D. 36 - SW		3	90.3865.00	ANELLO ANTIEST. D. 31.0x35.5x1.5	B-C-D	80	92.2025.00	DADO M6x5 5588				1
				3	90.5178.00	ANELLO ANTIEST. D. 31.0x35.5x1.5	B-C-D							1
				3	36.7154.01	GR. VALVOLA - SS7061H SS7070H SS-SW7091H	B-C							1

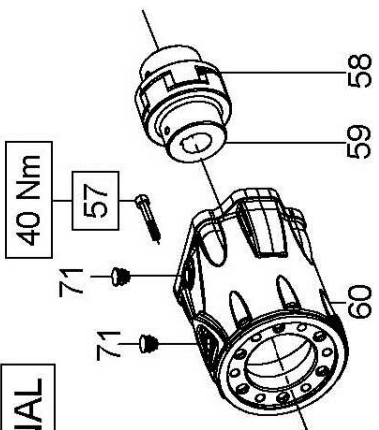
Flangia tipo "A" per azionamenti diretti



22 Nm

OPTIONAL

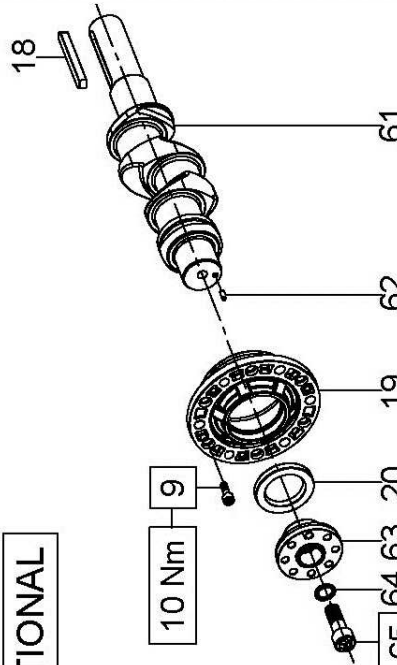
Campana e Giunto per accoppiamenti a motori idraulici SAE B



40 Nm

OPTIONAL

Preso di forza ausiliare su lato opposto azionamento



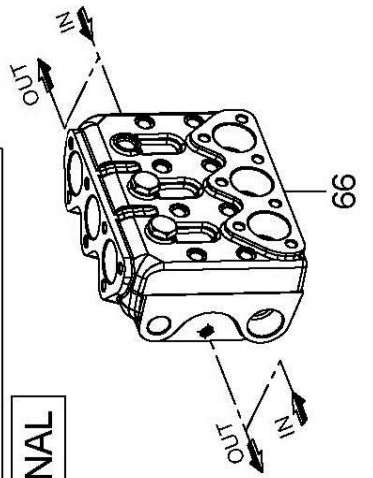
10 Nm

145 Nm

Fissare con Loctite 243 col. BLU Cod. 12006400

OPTIONAL

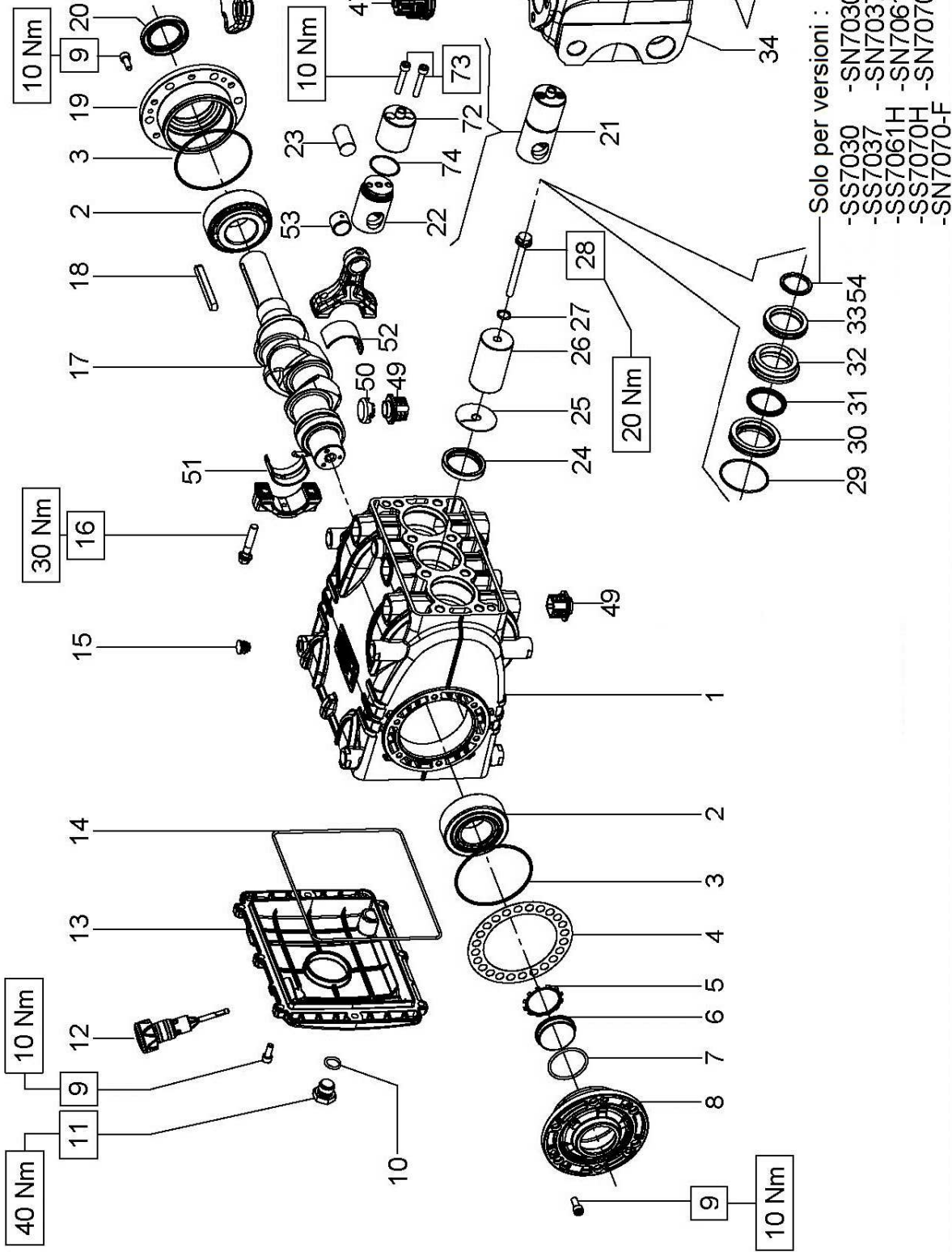
Sistema Flussaggio tenute



OPTIONAL

Versioni SS-SW = 35 Nm

Versioni SN = 80 Nm



VERSIONI: SS7061H  
SS7070H  
SS7091H  
SW7091H  
SN7061  
SN7070  
SN7070F  
SN7091

Solo per versioni :  
-SS7030 -SN7030  
-SS7037 -SN7037  
-SS7061H -SN7061  
-SS7070H -SN7070  
-SN7070-F

Versioni SS-SW = 35 Nm

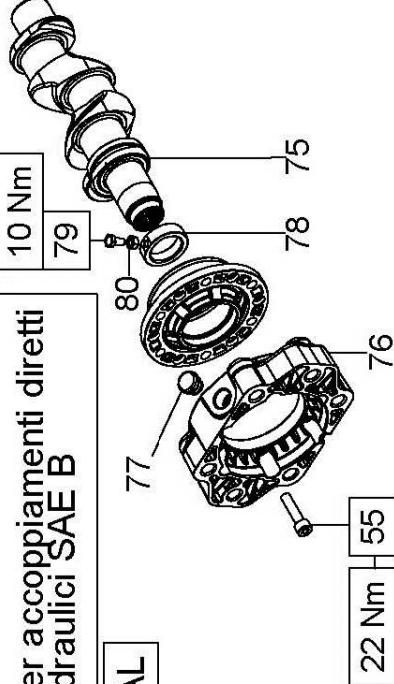
Versioni SN = 80 Nm

Flangia per accoppiamenti diretti a motori idraulici SAE B

OPTIONAL

Versioni SS = 35 Nm  
Versioni SN = 80 Nm

VERSIONI: SS7030  
SS7037  
SS7045  
SN7030  
SN7037  
SN7045



10 Nm

79

78

75

22 Nm

\* Lubrificare il sottotesta con grasso tipo : Bisolfuro di molibdeno cod. 12001500

Lubrificare con grasso al silicone OCILIS 250 cod.12001600, solo sul diametro esterno i particolari Pos.31 - Pos.33

SS-SN-SW

DIS. COD. 70.9510.00\_8

Versioni SS = 35 Nm

Versioni SN = 80 Nm

35 Nm

35 Nm

36 \*

36 \*

**KIT RICAMBIO – SPARE KIT**

<b>A</b>	Kit tenute pompanti – Plunger packing kit	SN7030 (D.20)	SN7037 (D.22)	SN7045 (D.24)	SN7061 (D.28)	SN7070 (D.30)	SN7091 (D.36)
<b>B</b>	Kit valvole d'aspirazione – Inlet valves kit	KIT 0238 KIT 0202 KIT 2170 KIT 2119 KIT 2204 KIT 0212					
<b>C</b>	Kit valvole di mandata – Outlet valves kit	KIT 2000 KIT 2001 KIT 2030					
<b>D</b>	Kit tenute complete – Complete seals kit	KIT 2211 KIT 2212 KIT 2171 KIT 2122 KIT 2213 KIT 2041					
<b>E</b>	Kit bronzine bielle – Conrod bushing kit	KIT 2156					

**SN7030 SN7061  
SN7037 SN7070  
SN7045 SN7091**

POS	CODE CODICE	DESCRIPTIONE DESCRIZIONE	NR. PCS.	KIT	POS	CODE CODICE	DESCRIPTIONE DESCRIZIONE	NR. PCS.	KIT
1	70.0100.22	CARTER POMPA	1		48	70.0305.01	BIELLA COMPLETA	3	
2	91.8477.00	CUSCINETTO RULLI	2		49	70.2225.51	TAPPO CARTER	6	
3	90.3915.00	OR D. 80.60x2.62 NBR 70SH 3318	2	D	50	71.2259.51	CAPPUCCO TAPPO CARTER	3	E
4	70.2200.81	SPessore di rasamento 0.10 mm.	-		51	90.9220.00	SEMIBOCCOLA TESTA BIELLA - SUP.	3	E
	70.2203.81	SPessore di rasamento 0.25 mm.	-		52	90.9223.00	SEMIBOCCOLA TESTA BIELLA - INF.	3	E
5	90.0756.00	ANELLO D'ARRESTO J45	1	D	53	90.9100.00	BOCCOLA PIEDE BIELLA	3	
6	90.2118.01	SPIA LIVELLO OLIO	1	D	54	70.2237.66	DISTANZIALE PER TENUTA D. 20-22	3	
7	90.3877.00	OR D. 39.34x2.62 NBR 70SH 3156	1	D		70.2222.66	DISTANZIALE PER TENUTA D. 28-30		
8	70.1501.22	COPERCHIO LATERALE LATO SPIA	1		67	36.2101.51	GUIDA INTERNA VALV. - SN7030 SN7037 SN7045	6	
9	99.1854.00	VITE M6x16 UNI 5931	20		68	94.7397.00	MOLLA Dm. 11,4x20.0 - SN7030 SN7037 SN7045	3	C
10	90.3833.00	OR D. 13.95x2.62 NBR 70SH 3056 - SN7091	D		69	36.7134.01	GR. VALV. DI MAND. - SN7030 SN7037 SN7045	3	B
	90.3585.00	OR D. 10.82x1.78 NBR 70SH 2043	D		70	36.7133.01	GR. VALV. D'ASPIRAZ. - SN7030 SN7037 SN7045	3	
11	98.2099.00	TAPPO G 3/8"x13 - SN7091	1+3		72	70.0502.66	STELO GUIDA PISTONE	3	D
	98.2047.00	TAPPO G 1/4"x13	3		73	99.1925.00	VITE M6x35 5931	6	
12	98.2115.00	TAPPO CON ASTA D. 21.5x70.0	1		74	90.3528.00	OR D. 29.00x1.50 NBR 70SH	3	
13	70.1600.22	COPERCHIO CARTER	1		<b>CON FLANGIA "A" – WITH DIRECT DRIVE FLANGE</b>				
14	90.3942.00	OR D. 190.17x2.62 NBR 70SH 3750	1	D	55	99.3084.00	VITE M8x30 UNI 5931	6	
15	98.2005.00	TAPPO PER FORO D. 15	1		56	10.0673.20	FLANGIA MOTORE IDRAULICO TIPO A	1	
16	99.3123.00	VITE SERRAGGIO BIELLA	5		<b>MOTORE IDR. SAE-B – SAE-B HYDR. MOTOR DRIVE</b>				
17	70.0200.35	ALBERO A GOMITI C. 23	6		57	99.3136.00	VITE M8x45 UNI 5931	6	
18	91.4900.00	LINGUETTA 8.0x7.0x70.0	1		58	10.0755.47	ELEMENTO ELASTICO GIUNTO DI. 46	1	
19	70.1500.22	COPERCHIO LATERALE LATO PTO	1		59	10.7430.01	GIUNTO ELASTICO D. 30x25.4	1	
20	90.1668.00	ANELLO RAD. D. 35.0x52.0x7.0	1	D	60	10.0752.20	FLANGIA MOTORE IDRAULICO SAE-B	1	
21	70.0501.15	GUIDA PISTONE	3		71	98.2060.00	TAPPO PER FORO D. 15	2	
22	97.7420.00	SPINOTTO D. 18x36	3		<b>PDF AUSILIARIA – AUXILIARY PTO</b>				
23	90.1677.00	ANELLO RAD. D. 36.0x47.0x6.0/7.5	3	D	9	99.1854.00	VITE M6x16 UNI 5931	6	
24	96.7099.00	ROSETTA D. 10.0x45.0x1.0	3		18	91.4900.00	LINGUETTA 8.0x7.0x70.0	1	
	70.0400.09	PISTONE D. 20x63	3		19	70.1500.22	COPERCHIO LATERALE LATO PTO	1	
	70.0401.09	PISTONE D. 22x63	3		20	90.1668.00	ANELLO RAD. D. 35.0x52.0x7.0	1	
26	70.0402.09	PISTONE D. 24x63	3		61	70.0205.35	ALBERO A GOMITO C. 23 D.PTO	1	
	70.0403.09	PISTONE D. 28x63	3		62	97.6152.00	SPINA CILINDRICA D. 5.0x10.0	1	
	70.0404.09	PISTONE D. 30x63	3		63	70.2234.54	DISP. PRESA DI FORZA AUSILIARIA	1	
	70.0405.09	PISTONE D. 36x63	3		64	96.7160.00	ROSETTA D. 12.0x18.0x1.0	1	
27	90.3671.00	OR D. 11.00x2.00 NBR 90SH	3	D	65	99.4295.00	VITE M12x35 UNI 5931	1	
28	70.2218.66	VITE FISSAGGIO PISTONE	3	D	<b>CON SISTEMA FLUSHING – FLUSHING SYSTEM</b>				
29	90.3626.00	OR D. 50.52x1.78 NBR 70SH 2200	3	D	66	70.1251.36	TESTATA POMPA D. 28-30 FLUSHING	1	
	70.0815.66	ANELLO DI FONDO D. 20	3		<b>MOTORE IDR. SAE-B – SAE-B HYDR. MOTOR DRIVE</b>				
	70.0816.66	ANELLO DI FONDO D. 22	3		55	99.3084.00	VITE M8x30 5931	6	
	70.0813.66	ANELLO DI FONDO D. 24	3		75	70.0208.35	ALBERO A GOMITI C. 23 HYP SAE-B	1	
30	70.0811.66	ANELLO DI FONDO D. 28	3		76	10.0853.22	FLANGIA MOTORE IDR. SAE-B	1	
	70.0814.66	ANELLO DI FONDO D. 30	3		77	90.2065.00	TAPPO PER FORO D. 17	1	
	70.0810.66	ANELLO DI FONDO D. 36	3		78	70.2267.71	ANELLO PER ALBERO D. 30 HYDR.PACK	1	
					79	70.2270.34	VITE M6x12 CON INCAVO COMPLETA	1	
					80	92.2025.00	DADO M6x5 5588	1	

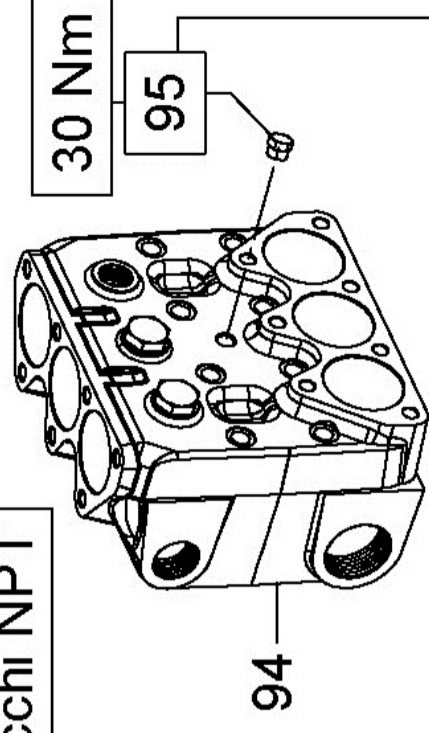
DIS. COD. 71.9500.00\_15

KF

Lubrificare con grasso al silicone  
OCILIS 250 cod. 12001600  
I particolari Pos.32 Pos.35 Pos.36

Sistema con attacchi NPT

OPTIONAL

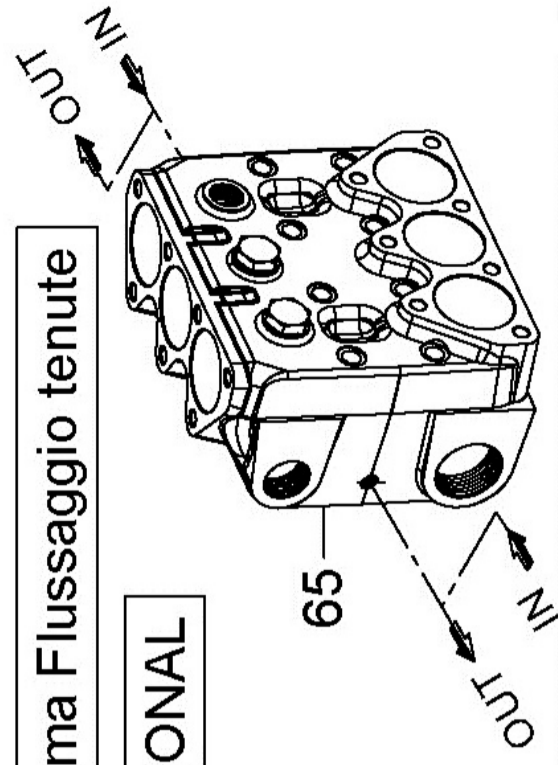


30 Nm

Fissare con Loctite 542 cod. 12006200  
oppure Loxal 53-14

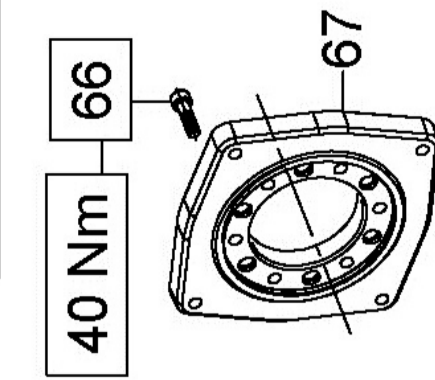
Sistema Flussaggio tenute

OPTIONAL



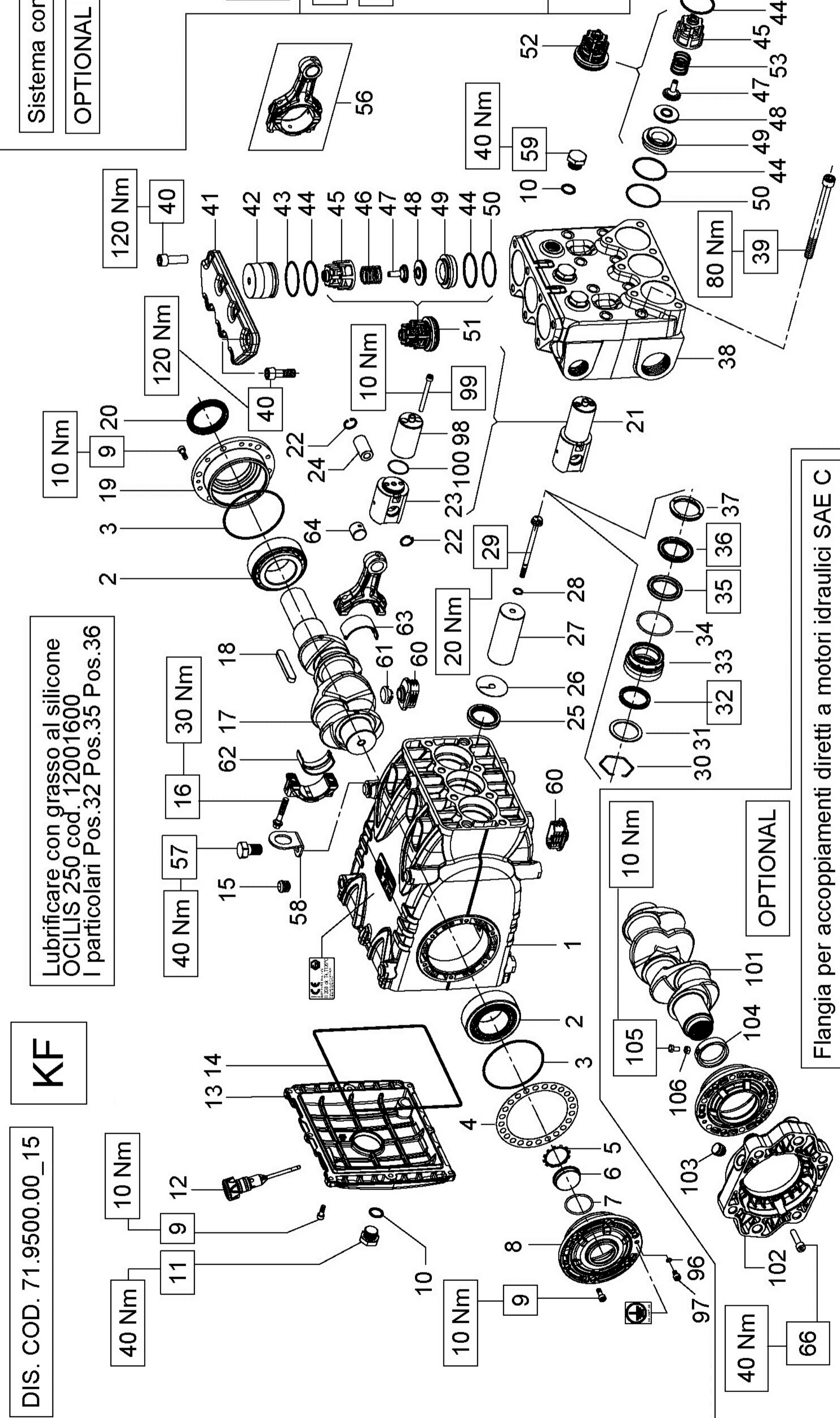
Flangia tipo "A" per azionamenti diretti

OPTIONAL



40 Nm

67



10 Nm

120 Nm

120 Nm

10 Nm

40 Nm

20 Nm

80 Nm

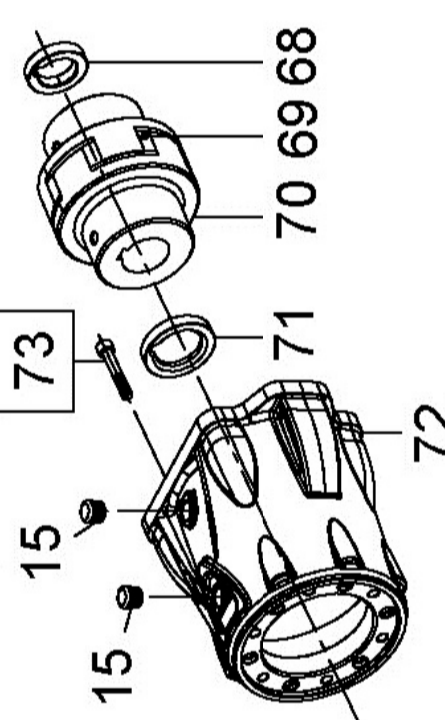
10 Nm

10 Nm

Flangia per accoppiamenti diretti a motori idraulici SAE C

Campana e Giunto per  
accoppiamenti a motori  
idraulici SAE C

OPTIONAL



40 Nm

73

71

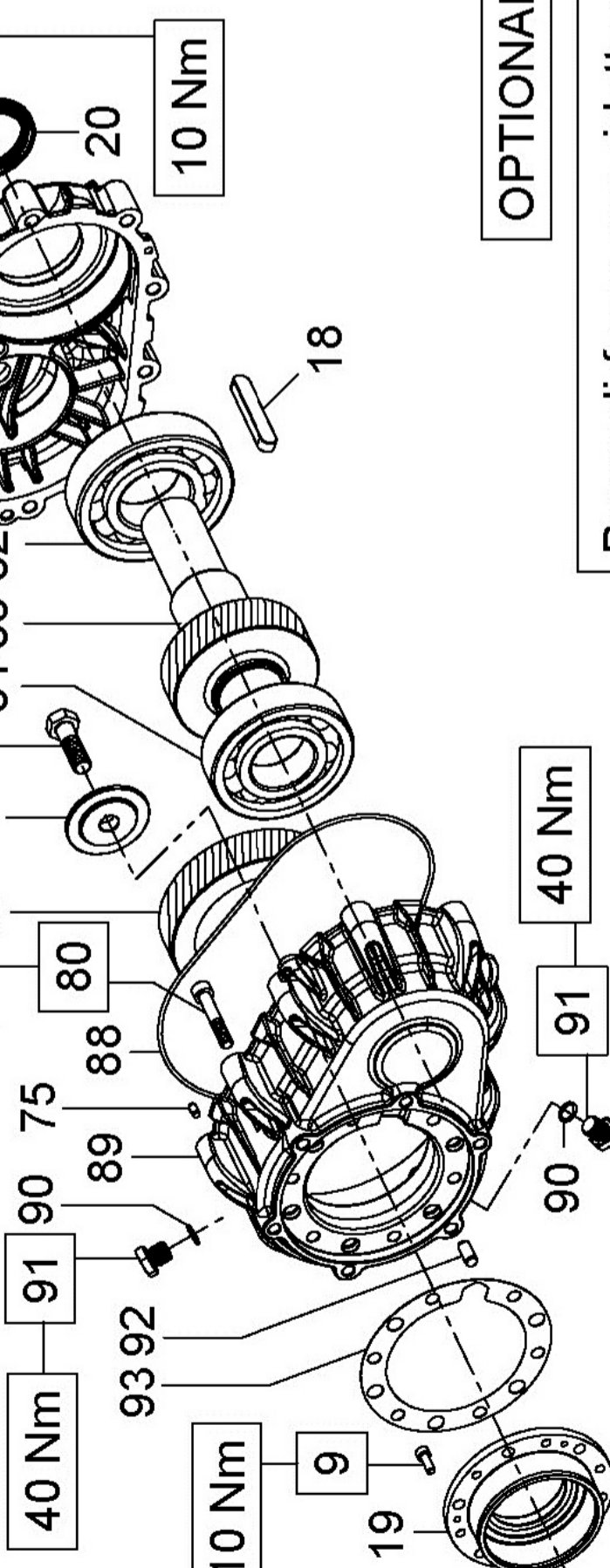
70 69 68

OPTIONAL

Attenzione non disponibile  
per le pompe in versione ATEX

Fissare con Loctite 243 col. BLU  
cod. 12.0064.00

OPTIONAL



70 Nm

40 Nm

40 Nm

10 Nm

40 Nm

40 Nm

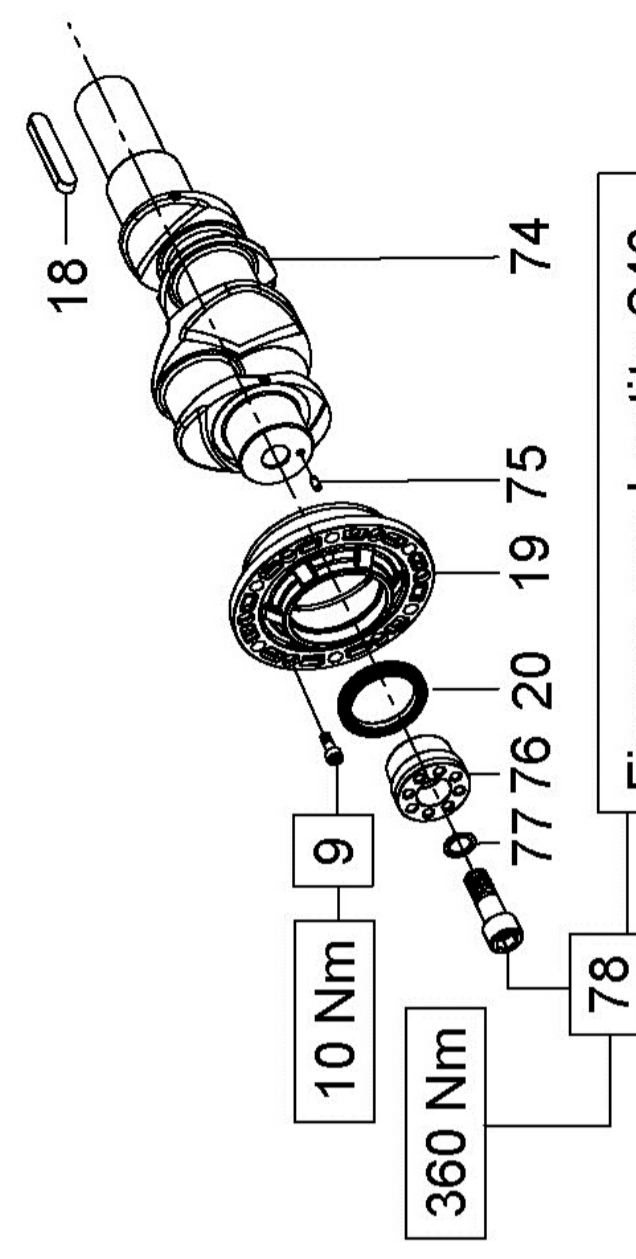
OPTIONAL

Presenza di forza con riduttore

Fissare con Loctite 243  
col. BLU cod.12.0064.00

OPTIONAL

Presenza di forza ausiliare su lato  
opposto azionamento



10 Nm

360 Nm

78

74

19 75



**KIT RICAMBIO – SPARE KIT**

<b>A</b>	Kit tenute pompanti – Plunger packing kit	<b>KF28 (D.28)</b>	<b>KF30 (D.30)</b>	<b>KF32 (D.32)</b>	<b>KF36 (D.36)</b>	<b>KF40 (D.40)</b>
<b>B</b>	Kit valvole aspirazione – Suction valves kit	KIT 2014	KIT 2016	KIT 2066	KIT 2018	KIT 2020
<b>C</b>	Kit valvole di mandata – Outlet valves kit	KIT 2012				
<b>D</b>	Kit tenute complete – Complete seals kit	KIT 2015	KIT 2017	KIT 2222	KIT 2019	KIT 2021
<b>E</b>	Kit bronzine bielle – Conrod bushing kit	KIT 2135				

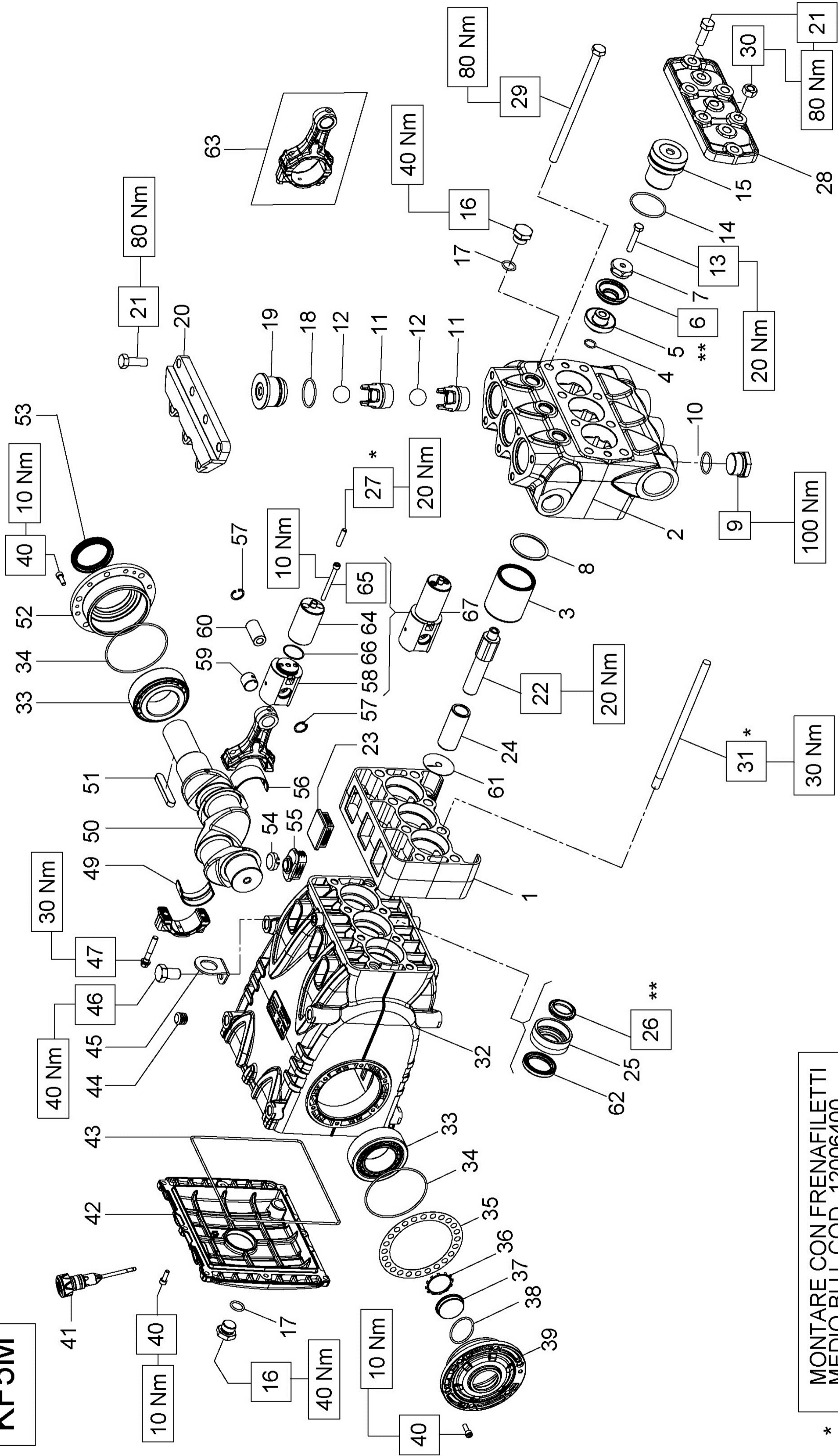
**KF28 KF30 KF32  
KF36 KF40**

POS	CODE CODICE	DESCRIPTIONE DESCRIZIONE	KIT	NR. PCS.	POS	CODE CODICE	DESCRIPTIONE DESCRIZIONE	KIT	NR. PCS.
1	71.0100.22	CARTER POMPA	D	1	90.2755.00	ANELLO RESTOP D. 28.0x45.0x8.5/4.0	A-D		
2	91.8590.00	CUSCINETTO RULLI	D	2	90.2774.00	ANELLO RESTOP D. 30.0x45.0x8.0/4.5	A-D		
3	90.3918.00	OR D. 94.92x2.62 NBR 70SH 3375			90.2784.00	ANELLO RESTOP D. 32.0x44.0x5.5/3.0	A-D		3
4	71.2200.81	SPESSORE DI RASAMENTO 0,10 mm.		-	90.2818.00	ANELLO RESTOP D. 36.0x45.0x8.0/3.0	A-D		
5	71.2203.81	SPESSORE DI RASAMENTO 0,25 mm.		-	90.2838.00	ANELLO RESTOP D. 40.0x55.0x8.0/4.5	A-D		
6	90.0756.00	ANELLO ARRESTO Z345	D	1	90.2758.00	ANELLO TEN. ALT. D. 28.0x45.0x8.5/5.0 HP	A-D		
7	90.0755.00	ANELLO ARRESTO Z345 - ATEX			90.2770.00	ANELLO TEN. ALT. D. 30.0x45.0x7.5/4.5 HP	A-D		
8	70.2118.01	SPINA LIVELLO OLIO	D	1	90.2788.00	ANELLO TEN. ALT. D. 32.0x44.0x6.0/3.5 HP	A-D		
9	90.3877.00	OR D. 39.34x2.62 NBR 70SH 3156			90.2820.00	ANELLO TEN. ALT. D. 36.0x48.0x6.0/3.5 HP	A-D		
10	71.1501.22	COPIERCHIO LATERALE LATO SPIA		1	90.2832.00	ANELLO TEN. ALT. D. 40.0x55.0x7.5/4.5 HP	A-D		
11	99.1867.00	VITE M6x18 5931	D	20	70.1003.51	ANELLO DI TESTA D. 28	D		
12	90.3841.00	OR D. 17.13x2.62 NBR 70SH 3068	D	4	70.1004.51	ANELLO DI TESTA D. 30	D		
13	98.2187.00	TAPPO G 1/2"x13 TE27 ZINC.		1	71.1000.51	ANELLO DI TESTA D. 32	D		
14	98.2181.50	TAPPO G 1/2"x13 PER SONDIA D. 6.5S - ATEX		1	71.1002.51	ANELLO DI TESTA D. 36	D		
15	98.2121.00	TAPPO CON ASTA D. 21.5x91.0 - ATEX		1	71.1003.51	ANELLO DI TESTA D. 40	D		
16	71.1600.22	COPIERCHIO POSTERIORE CARTER	D	1	71.1210.36	TESTATA PER PISTONE D. 28-30			
17	90.4000.00	TAPPO PER FORO D. 15	D	4	71.1288.36	TESTATA PER PISTONE D. 32			1
18	99.3138.00	VITE SERRAGGIO BIELLA	D	6	71.1211.36	TESTATA PER PISTONE D. 36			
19	71.0200.35	ALBERO A GOMITI C. 50	D	1	71.1212.36	TESTATA PER PISTONE D. 40			
20	91.5000.00	LINGUETTA 12.0x8.0x70.0	D	1	99.4480.00	VITE M12x150 5931			8
21	71.1500.22	COPIERCHIO LATERALE LATO PTO	D	3	99.4295.00	VITE M12x35 5931			6
22	90.4060.00	ANELLO ARRESTO 120	D	3	71.2101.36	COPIERCHIO VALVOLE			2
23	71.0507.15	GUIDA PISTONE	D	3	71.2111.70	TAPPO VALVOLE ASP. / MAND.			2
24	97.7430.00	SPINOTTO D. 20x38	D	3	90.5280.00	ANELLO ANTIES. D. 50.9x55.0x1.5			6
25	96.6178.00	ANELLO RAD. D. 38.0x52.0x7.0/8.5	D	3	90.3889.00	OR D. 48.89x2.62 NBR 70SH 3193			6
26	96.6140.00	ROSETTA D. 10.0x50.0x1.0	D	3	90.3200.00	OR D. 48.89x2.62 NBR 70SH 3193			6
27	71.0404.09	PISTONE D. 36x95		3	36.2045.05	MOLLA Dm. 25.2x26.0			6
28	71.0405.09	PISTONE D. 32x95		3	94.7550.00	MOLLA Dm. 25.2x26.0			6
29	71.0406.09	PISTONE D. 28x95		3	36.2086.51	GUIDA VALVOLA INTERNA			6
30	90.3671.00	OR D. 11.00x2.00 NBR 90SH	D	3	36.2085.02	VALVOLA SFERICA			6
31	71.2176.70	ANELLO PER TENUTA D. 28			36.7137.01	GR. VALVOLO DI MANDATA			6
32	72.2105.70	ANELLO PER TENUTA D. 30			36.7136.01	GR. VALVOLO D'ASPIRAZIONE			6
33	71.2180.70	ANELLO PER TENUTA D. 32			94.7540.00	MOLLA Dm. 24.7x27.0			6
34	71.2182.70	ANELLO PER TENUTA D. 36			71.0307.01	BIELLA COMPLETA			6
35	90.2750.00	ANELLO TEN. ALT. D. 28.0x36.0x5.5 LP	A-D		99.4266.00	VITE M12x25 5739			3
36	90.2780.00	ANELLO TEN. ALT. D. 30.0x38.0x5.5 LP	A-D		57	71.2300.74	STAFFA DI SOLLEVAMENTO		
37	90.2798.00	ANELLO TEN. ALT. D. 32.0x40.0x5.5 LP	A-D		58	98.2181.00	TAPPO G 1/2"x13		
38	90.2828.00	ANELLO TEN. ALT. D. 36.0x44.0x5.5 LP	A-D		60	71.2258.51	TAPPO CARTER		
39	90.2838.00	ANELLO TEN. ALT. D. 40.0x48.0x5.5 LP	A-D		61	71.2259.51	CAPPUCCIO TAPPO CARTER		
40	90.2848.00	SUPPORTO GUARNIZIONI D. 28		3	90.9240.00	SEMOBBIOLA TESTA BIELLA - INF.			3
41	71.2153.70	SUPPORTO GUARNIZIONI D. 30		3	90.9240.00	SEMOBBIOLA TESTA BIELLA - SUP.			3
42	72.2104.70	SUPPORTO GUARNIZIONI D. 32		3	96.6939.50	BOCCOLA PIEDE BIELLA			3
43	71.2154.70	SUPPORTO GUARNIZIONI D. 36		3	99.1809.00	VITE M6x10 5931 - ATEX			3
44	71.2155.70	SUPPORTO GUARNIZIONI D. 40		3	71.0508.66	STELLO GUIDA PISTONE			6
45	90.3891.00	OR D. 52.07x2.62 NBR 70SH 3206	A-D	3	99.1994.00	VITE M6x65 5931			3
46	90.3918.00	OR D. 94.92x2.62 NBR 70SH 3375	A-D	3	90.3528.00	OR D. 29.00x1.50 NBR 70SH			3
<b>CON SISTEMA JETTER PORT – JETTER PORT SYSTEM</b>									
					71.1250.36	TESTATA PER PISTONE D. 28-30 - NPT			
					71.1289.36	TESTATA PER PISTONE D. 32 - NPT			1
					71.1251.36	TESTATA PER PISTONE D. 36 - NPT			
					71.1252.36	TESTATA PER PISTONE D. 40 - NPT			
					98.2098.00	TAPPO G 3/8"x10 - NPT			1

NR. PCS.	DESCRIPTIONE DESCRIZIONE	NR. PCS.	DESCRIPTIONE DESCRIZIONE
65	TESTATA FLUSHING		
	CON SISTEMA FLUSHING – FLUSHING SYSTEM		
66	CON FLANGIA "A" – WITH DIRECT DRIVE FLANGE		
67	VITE M8x35 5931		
68	FLANGIA MOTORE IDR. TIPO A		
69	MOTORE IDR. SAE-C – SAE-C HYDR. MOTOR DRIVE		
70	TAPPO PER FORO D. 15		
71	DISTANZIALE D. 31.75x10.50		
72	ELEMENTO ELASTICO GIUNTO DI. 55		
73	GIUNTO ELASTICO D. 40x31.75		
74	DISTANZIALE D. 40.00x10.00		
75	FLANGIA MOTORE IDR. SAE-C		
76	VITE M8x50 5931		
77	PDF AUSILIARIA – AUXILIARY PTO		
78	VITE M6x18 5931		
79	LINGUETTA 12.0x8.0x70.0		
80	COPIERCHIO LATERALE LATO PTO		
81	ANELLO RAD. D. 50.0x65.0x8.0		
82	ALBERO A GOMITI C. 50 D. PTO		
83	SPINA CILINDRICA D. 5.0x10.0		
84	DISP. PRESA DI FORZA AUSILIARIA		
85	ROSETTA D. 17.0x24.0x10.0		
86	VITE M16x45 5931		
87	VITE M6x18 5931		
88	LINGUETTA 12.0x8.0x70.0		
89	COPIERCHIO LATERALE LATO PTO		
90	ANELLO RAD. D. 50.0x65.0x8.0		
91	ALBERO A GOMITI C. 50 D. PTO		
92	SPINA CILINDRICA D. 5.0x10.0		
93	DISP. PRESA DI FORZA AUSILIARIA		
94	ROSETTA D. 17.0x24.0x10.0		
95	VITE M16x45 5931		
96	VITE M6x18 5931		
97	CUSCINETTO A SFERE		
98	PIGNONE Z27 R. 1.250 - ELICOIDALE		
99	PIGNONE Z25 R. 1.500 - ELICOIDALE		
100	PIGNONE Z22 R. 1.830 - ELICOIDALE		
101	CUSCINETTO A SFERE		
102	VITE M12x40 5739		
103	RONDELLA FISSAGGIO CORONA		
104	CORONA Z34 R. 1.250 - ELICOIDALE		
105	CORONA Z37 R. 1.500 - ELICOIDALE		
106	CORONA Z40 R. 1.830 - ELICOIDALE		
107	OR D. 209.22x2.62 NBR 70SH 2-172		
108	SCATOLA RIDUTTORE		
109	OR D. 10.82x1.78 NBR 70SH 2043		
110	TAPPO G 1/4"x13 TE17 ZINC.		
111	SPINA CILINDRICA D. 8.0x18.0		
112	GUARNIZIONE SCATOLA RIDUTTORE		
113	MOTORE IDR. SAE-C – SAE-C HYDR. MOTOR DRIVE		
114	VITE M8x35 5931		
115	ALBERO A GOMITI C. 50 HYP SAE-C		
116	FLANGIA MOTORE IDR. SAE-C		
117	TAPPO PER FORO D. 17		
118	ANELLO PER ALBERO D. 40 HYDR.PACK		
119	VITE M6x12 CON INCAVO COMPLETA		
120	DADO M6x5 5588		

# KF5M



\* MONTARE CON FRENAFILETTI MEDIO BLU COD. 12006400.

\*\* LUBRIFICARE CON GRASSO AL SILICONE OCILIS 250 COD. 12001600

### KIT RICAMBIO – SPARE KIT

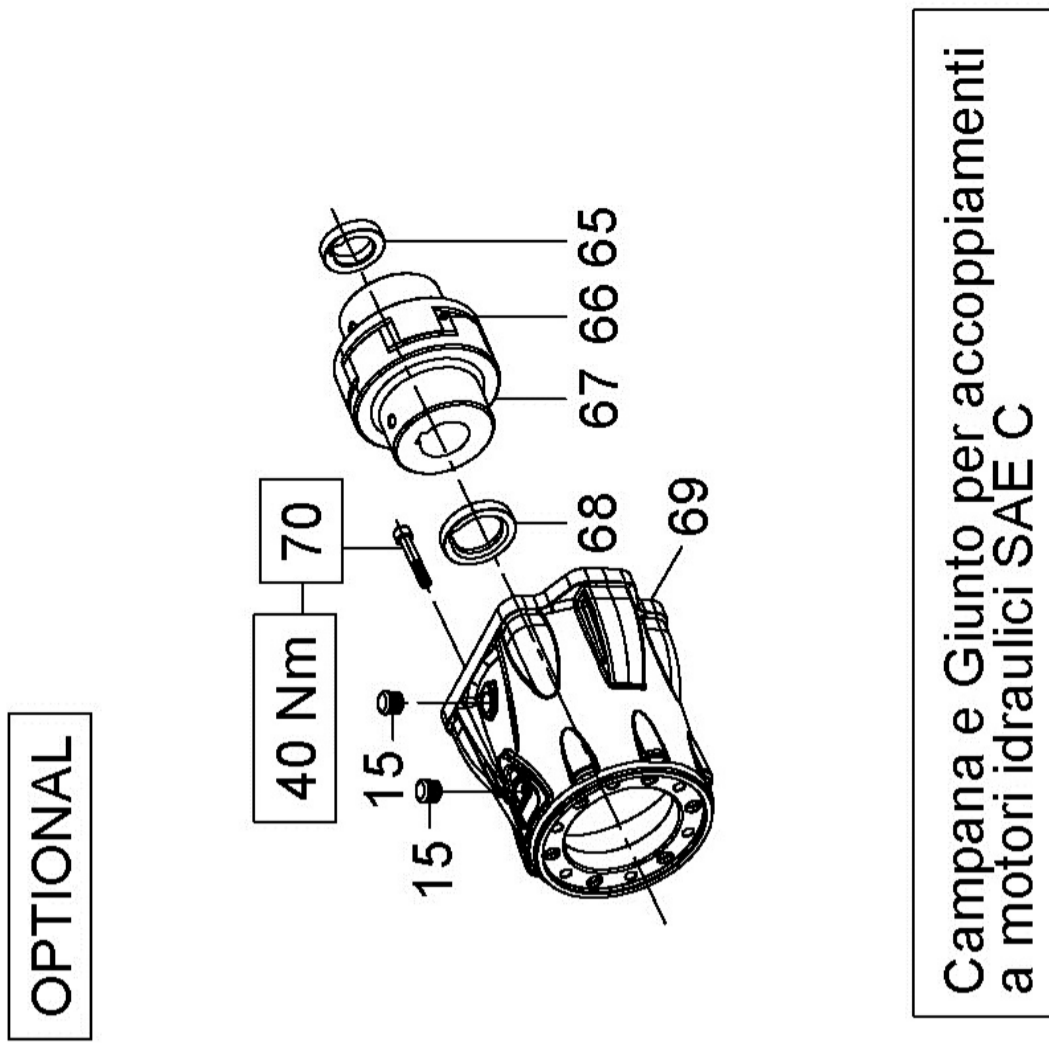
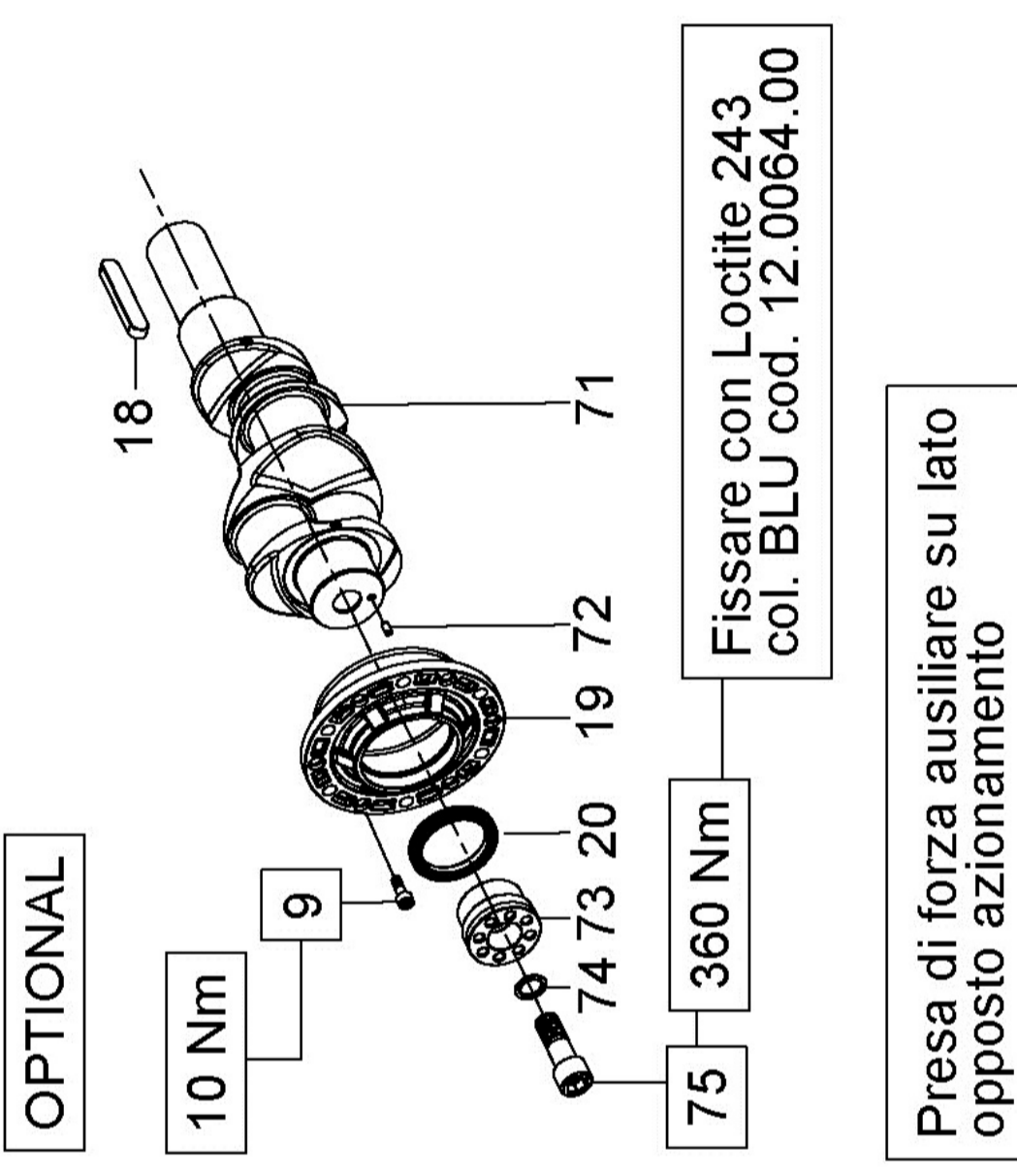
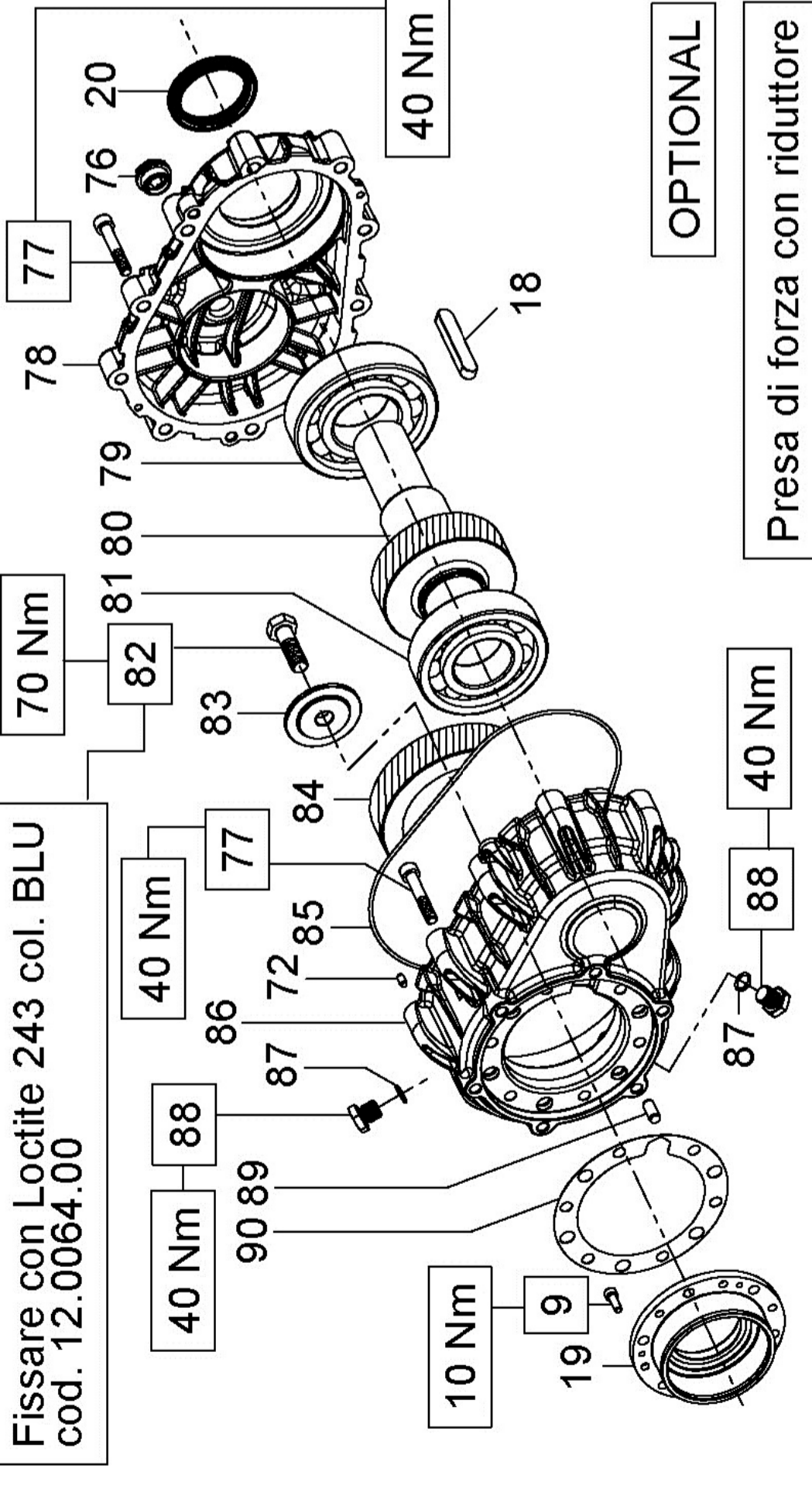
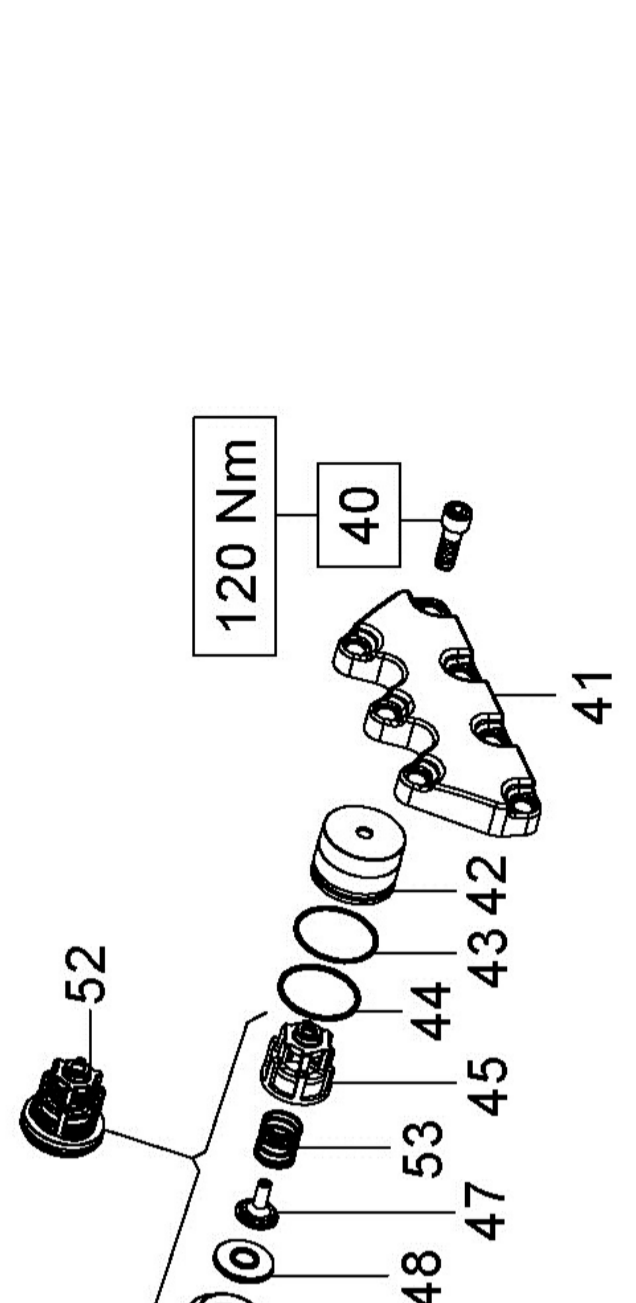
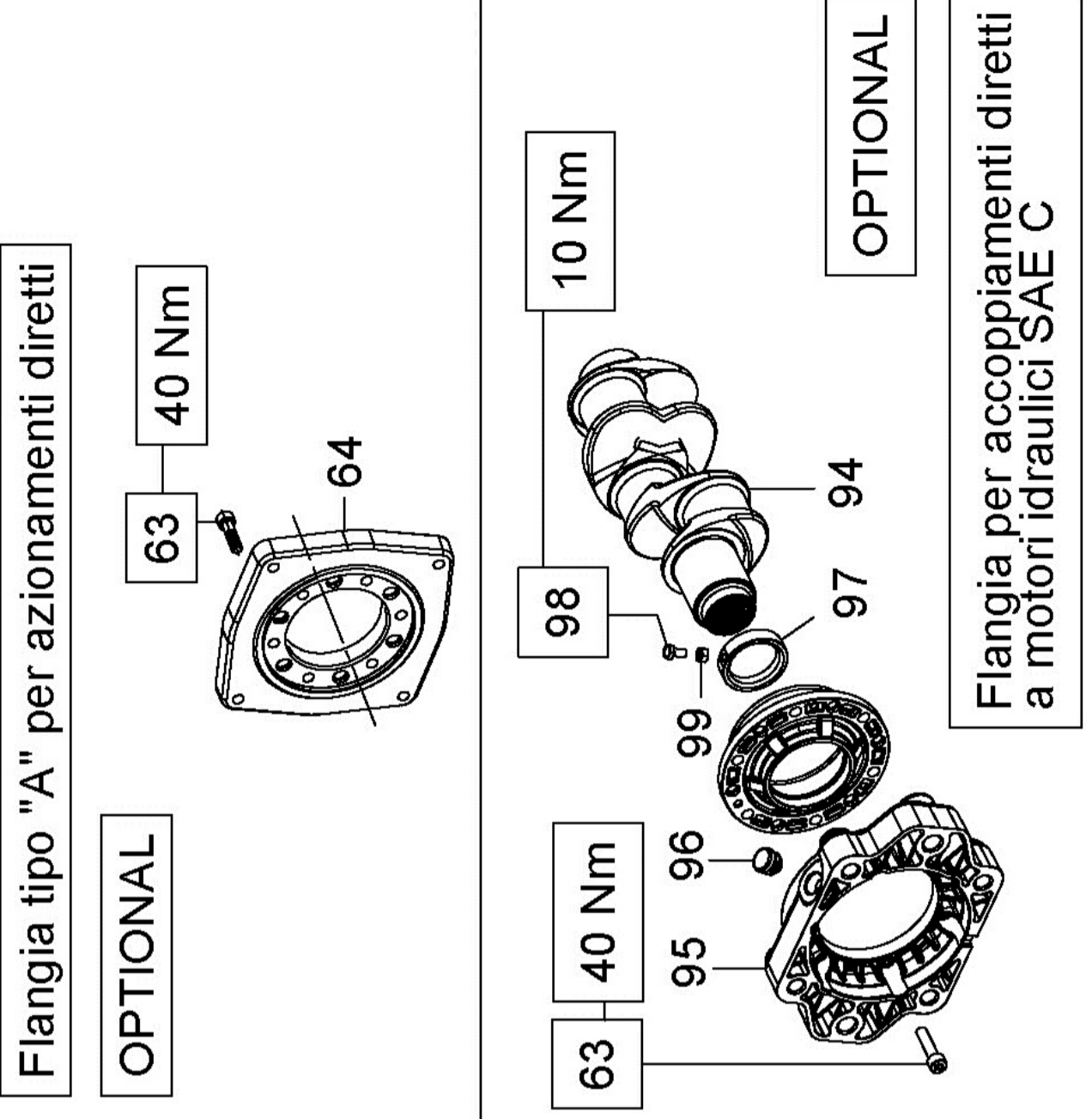
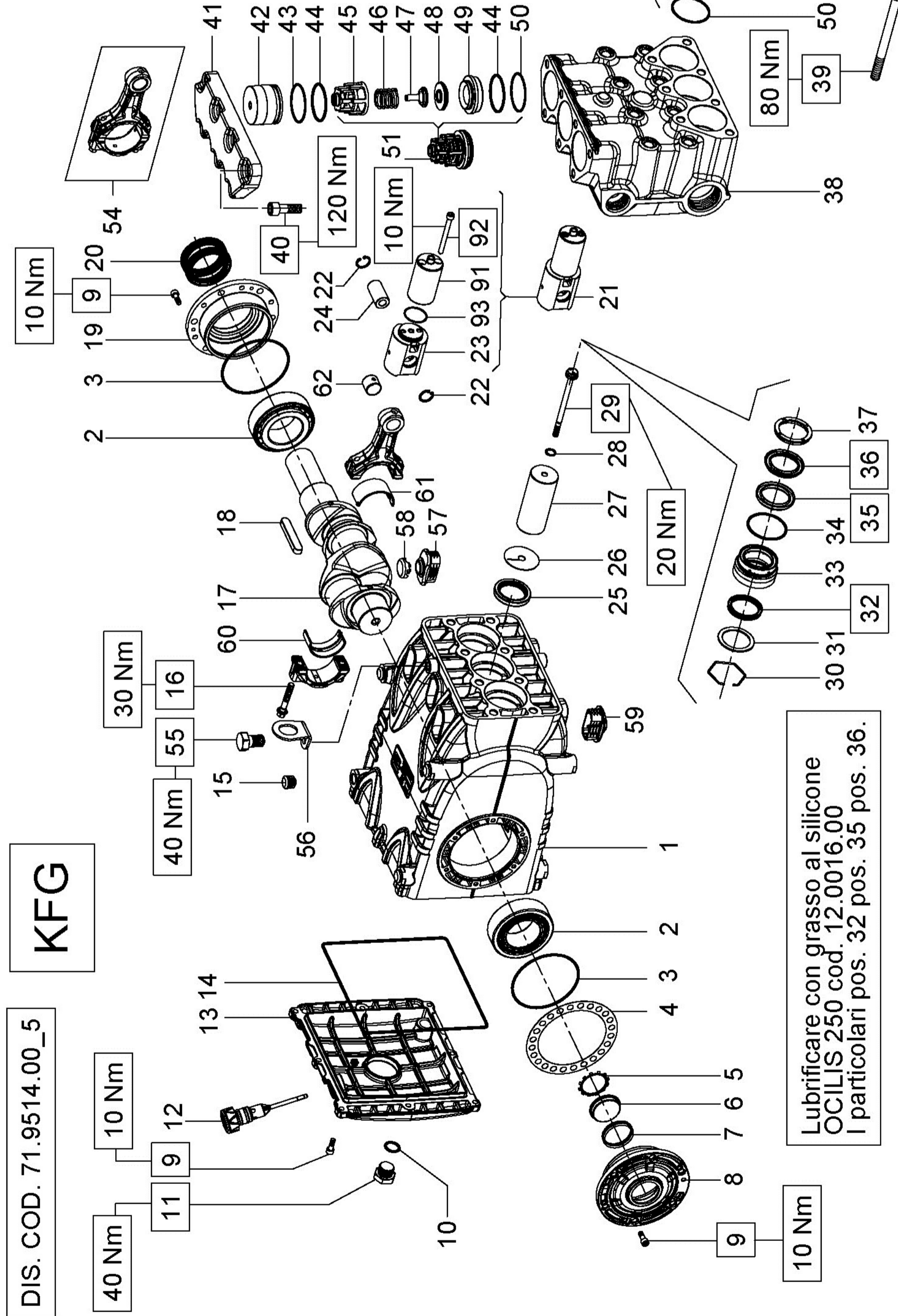
	KF5M5B (D.50)	KF5M9B (D.50)
<b>A</b>	Kit guarnizione pompante – Piston seal kit	KIT 2224
<b>B</b>	Kit valvole – Valves kit	KIT 2223
<b>C</b>	Kit camicia + pompante - Piston rebuilt kit	KIT 2225
<b>D</b>	Kit tenute complete – Complete seals kit	KIT 2226
<b>E</b>	Kit bronzine bielle – Conrod bushing kit	KIT 2135

### KF5M5B KF5M9B

POS	CODE CODICE	DESCRIPTION DESCRIZIONE	KIT	NR. PCS.	POS	CODE CODICE	DESCRIPTION DESCRIZIONE	KIT	NR. PCS.
1	71.2249.22	DISTANZIALE TESTATA		1	36	90.0756.00	ANELLO ARRESTO ZJ45	D	1
2	71.1298.15	TESTATA POMPA		1	37	70.2118.01	SPIA LIVELLO OLIO		1
	71.1299.15	TESTATA POMPA - NPT		1	38	90.3877.00	OR D. 39.34x2.62 NBR 70SH 3156	D	1
3	71.0606.02	CILINDRO D. 50 - KF5M5B	C	3	39	71.1501.22	COPERCIO LATERALE LATO SPIA		1
	71.0605.56	CILINDRO D. 50 - KF5M9B	C	3	40	99.1867.00	VITE M6x18 UNI 5931		20
4	90.3678.00	OR D. 15.00x2.00 NBR 70SH	A-C-D	3	41	98.2120.00	TAPPO CON ASTA D. 21.5x91.0		1
5	71.2277.70	SUPPORTO GUARNIZIONE PISTONE		3	42	71.1600.22	COPERCIO POSTERIORE CARTER		1
6	93.1996.00	GUARNIZIONE PISTONE D. 50	A-C	3	43	90.4000.00	OR D. 215.00x3.00 NBR 70SH		1
7	71.2279.66	BUSSOLA FISSAGGIO GUARNIZIONE PISTONE		3	44	98.2060.00	TAPPO PER FORO D. 15	D	4
8	93.2000.00	GUARNIZIONE D. 50.0x60.4x1.5	C-D	3	45	71.2230.74	STAFFA DI SOLLEVAMENTO		1
9	98.2325.00	TAPPO G 1" x17		3	46	99.4266.00	VITE M12x25 UNI 5739		1
10	90.3863.00	OR D. 28.25x2.62 NBR 70SH 3112	B-D	3	47	99.3138.00	VITE SERRAGGIO BIELLA		6
11	36.2114.05	SEDE VALVOLA	B	6	49	90.9243.00	SEMIBOCCOLA TESTA BIELLA - INF.	E	3
12	97.4900.00	SFERA 1" (25.400)	B	6	50	71.0200.35	ALBERO A GOMITI C. 50		1
13	99.3127.20	VITE M8x45 UNI 5737		3	51	91.5000.00	LINGUETTA 12.0x8.0x70.0		1
14	90.3891.00	OR D. 52.07x2.62 NBR 70SH 3206	A-B-C-D	3	52	71.1500.22	COPERCIO LATERALE LATO PTO		1
15	71.2280.62	TAPPO ANTERIORE		3	53	90.1700.00	ANELLO RAD. D. 50.0x65.0x8.0	D	1
16	98.2187.00	TAPPO G 1/2" x10 TE27 ZINC.		4	54	71.2259.51	CAPPUCIO TAPPO CARTER		3
17	90.3841.00	OR D. 17.13x2.62 NBR 70SH 3068		4	55	71.2258.51	TAPPO CARTER		3
18	90.3877.00	OR D. 39.34x2.62 NBR 70SH 3156	D	3	56	90.9240.00	SEMIBOCCOLA TESTA BIELLA - SUP.	E	3
19	71.1305.62	TAPPO VALVOLA	B	3	57	90.0606.00	ANELLO ARRESTO J20		6
20	71.2276.15	COPERCIO VALVOLE		1	58	71.0507.15	GUIDA PISTONE		3
21	99.4294.00	VITE M12x35 UNI 5737		12	59	90.9110.00	BOCCOLA PIEDE BIELLA		3
22	71.2278.66	DISTANZIALE PISTONE		3	60	97.7430.00	SPINOTTO D. 20X38		3
23	98.2436.00	TAPPO 47.0x37.0x12.5		3	61	96.7140.00	ROSETTA D. 10.0x50.0x1.0		3
24	76.0400.56	PISTONE D. 30x70		3	62	90.1678.00	ANELLO RAD. D. 38.0x52.0x7.0/8.5	D	3
25	71.2250.70	SUPPORTO RASCHIATORE		3	63	71.0307.01	BIELLA COMPLETA		3
26	90.2768.00	ANELLO RASCHIATORE D. 30.0x43.0x8.5		3	64	71.0508.66	STELO GUIDA PISTONE		3
27	95.8220.00	VITE PRIGIONIERA M7x32	C-D	3	65	99.1994.00	VITE M6x65 5931		6
28	71.2275.13	COPERCIO ANTERIORE		1	66	90.3528.00	OR D. 29.00x1.50 NBR 70SH	D	3
29	99.4501.00	VITE M12x220 UNI 5737		4	67	71.6066.01	GR. GUIDA PISTONE		3
30	92.2395.00	DADO M12x19x10 UNI 5588		4					
31	95.8420.00	VITE PRIGIONIERA M12x233		4					
32	71.0100.22	CARTER POMPA		1					
33	91.8590.00	CUSCINETTO A RULLI		2					
34	90.3918.00	OR D. 94.92x2.62 NBR 70SH 3375	D	2					
	71.2200.81	SPESSORE DI RASAMENTO 0.10 mm.		-					
35	71.2203.81	SPESSORE DI RASAMENTO 0.25 mm.		-					

DIS. COD. 71.9514.00\_5

KFG



Preso di forza con riduttore

Preso di forza ausiliare su lato opposto azionamento

Campana e Giunto per accoppiamenti a motori idraulici SAE C

**KIT RICAMBIO – SPARE KIT**

<b>A</b>	Kit tenute pompanti – Plunger packing kit
<b>B</b>	Kit valvole aspirazione – Suction valves kit
<b>C</b>	Kit valvole di mandata – Outlet valves kit
<b>D</b>	Kit tenute complete – Complete seals kit
<b>E</b>	Kit bronzine bielle – Conrod bushing kit

<b>KF30G</b> <b>WK159</b> <b>(D.30)</b>	<b>KF32G</b> <b>WK12</b> <b>(D.32)</b>	<b>KF36G</b> <b>WK15</b> <b>(D.36)</b>	<b>KF40G</b> <b>(D.40)</b>
KIT 2016	KIT 2066	KIT 2018	KIT 2020
KIT 2012			
KIT 2013			
KIT 2017	KIT 2222	KIT 2019	KIT 2021
KIT 2135			

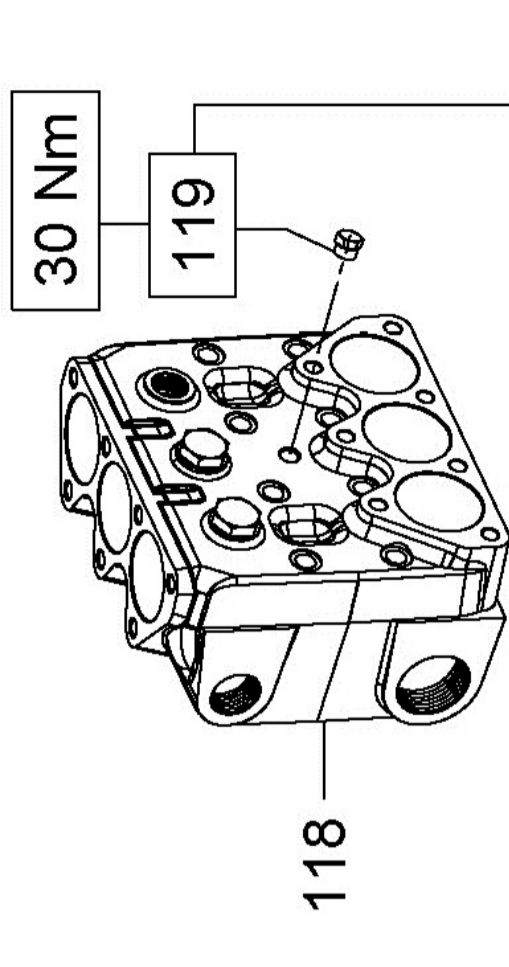
<b>WK159</b>	<b>KF30G</b>	<b>KF32G</b>
<b>WK12</b>	<b>KF36G</b>	<b>KF40G</b>
<b>WK15</b>		

POS	CODE CODICE	DESCRIPTION DESCRIZIONE	KIT	NR. PCS.	POS	CODE CODICE	DESCRIPTION DESCRIZIONE	KIT	NR. PCS.	DESCRIPTION DESCRIZIONE	KIT	NR. PCS.
1	71.0100.22	CARTER POMPA		1	67	10.7428.01	GIUNTO ELASTICO D. 40x31.75		1			
2	91.8590.00	CUSCINETTO A RULLI		2	68	10.0746.70	DISTANZIALE D. 40.00x10.00		1			
3	90.3918.00	OR D. 94.92x2.62 NBR 70SH 3375	D	2	69	10.0750.20	FLANGIA MOTORE IDR. SAE-C		1			
4	71.2200.81	SPESORE DI RASAMENTO 0.10 mm.		-	70	99.3146.00	VITE M8x50 5931		6			
5	90.0756.00	ANELLO ARRESTO ZJ45	D	1	<b>PDF AUSILIARIA – AUXILIARY PTO</b>							
6	70.2118.01	SPIA LIVELLO OLIO	D	1	9	99.1867.00	VITE M6x18 5931		6			
7	90.3877.00	OR D. 39.34x2.62 NBR 70SH 3156	D	1	18	91.5000.00	LINGUETTA 12.0x8.0x70.0		1			
8	71.1501.22	COPERCHIO LATERALE LATO SPJA	D	1	19	71.1500.22	COPERCHIO LATERALE LATO PTO		1			
9	99.1867.00	VITE M06x18 5931		20	20	90.1700.00	ANELLO RAD. D. 50.0x65.0x8.0		1			
10	90.3841.00	OR D. 17.13x2.62 NBR 70SH 3068	D	1	71	71.0207.35	ALBERO A GOMITI C. 50 D.PTO		1			
11	98.2187.00	TAPPO G 1/2x10 TEZ7 ZINC.		1	72	97.6152.00	SPINA CILINDRICA D. 5.0x10.0		1			
12	98.2120.00	TAPPO CON ASTA D. 21.5x91.0		1	73	71.2265.54	DISP. PRESA DI FORZA AUSILIARIA		1			
13	71.1600.22	COPERCHIO POSTERIORE CARTER		1	74	96.7378.00	ROSETTA D. 17.0x24.0x1.0		1			
14	90.4000.00	OR D. 215.00x3.00 NBR 70SH	D	1	75	99.5142.00	VITE M16x45 5931		1			
15	98.2060.00	TAPPO PER FORO D. 15		4	<b>RIDUTTORE – GEARBOX</b>							
16	99.3138.00	VITE SERRAGGIO BIELLA		6	9	99.1867.00	VITE M6x18 5931		6			
17	71.0200.35	ALBERO A GOMITI C. 50		1	18	91.5000.00	LINGUETTA 12.0x8.0x70.0		1			
18	91.5000.00	LINGUETTA 12.0x8.0x70.0		1	19	71.1500.22	COPERCHIO LATERALE LATO PTO		1			
19	71.1500.22	COPERCHIO LATERALE LATO PTO		1	20	90.1700.00	ANELLO RAD. D. 50.0x65.0x8.0		1			
20	90.1700.00	ANELLO RAD. D. 50.0x65.0x8.0	D	1	72	97.6152.00	SPINA CILINDRICA D. 5.0x10.0		1			
21	71.6066.01	GR. GUIDA PISTONE		3	76	97.5940.00	SPJA LIVELLO OLIO G 1/2"		1			
22	90.0606.00	ANELLO ARRESTO J20		6	77	99.3146.00	VITE M8x50 5931		16			
23	71.0507.15	GUIDA PISTONE		3	78	72.2109.20	COPERCHIO SCATOLA RIDUTTORE		1			
24	97.7430.00	SPINOTTO D. 20x38		3	79	91.8593.00	CUSCINETTO SFERE		1			
25	90.1678.00	ANELLO RAD. D. 38.0x52.0x7.0/8.5	D	3	80	10.0709.35	PIGNONE Z27 R. 1.250 - ELICOIDALE		1			
26	96.7140.00	ROSETTA D. 10.0x50.0x1.0	D	3	81	10.0710.35	PIGNONE Z25 R. 1.500 - ELICOIDALE		1			
27	71.0403.09	PISTONE D. 30x95		3	82	91.8577.00	CUSCINETTO SFERE		1			
28	90.3671.00	OR D. 11.00x2.00 NBR 90SH	D	3	83	99.4307.00	VITE M12x40 5739		1			
29	71.2195.66	VITE FISSAGGIO PISTONE		3	84	10.0711.35	CORONA Z34 R. 1.250 - ELICOIDALE		1			
30	90.0797.00	ANELLO ARRESTO D. 52		3	85	10.0712.35	CORONA Z37 R. 1.500 - ELICOIDALE		1			
31	71.2177.70	ANELLO PER TENUTA D. 30		3	86	10.0713.35	CORONA Z40 R. 1.830 - ELICOIDALE		1			
32	90.2780.00	ANELLO TEN. ALT. D. 32.0x40.0x5.5 LP	A-D	3	87	90.3948.00	OR D. 209.22x2.62 NBR 70SH 2-172		1			
33	90.2798.00	ANELLO TEN. ALT. D. 36.0x44.0x5.5 LP	A-D	3	88	90.3585.00	OR D. 10.82x1.78 NBR 70SH 2043		2			
34	90.2828.00	ANELLO TEN. ALT. D. 40.0x48.0x5.5 LP	A-D	3	89	98.2042.50	TAPPO G 1/4"x13 TE17 ZINC.		2			
35	71.2153.70	SUPPORTO GUARNIZIONI D. 30		3	90	97.6185.00	SPINA CILINDRICA D. 8.0x18.0		1			
36	72.2104.70	SUPPORTO GUARNIZIONI D. 32		3	<b>MOTORE IDR. SAE-C – SAE-C HYDR. MOTOR DRIVE</b>							
37	71.2154.70	SUPPORTO GUARNIZIONI D. 36		3	63	99.3098.00	VITE M8x35 UNI 5931		6			
38	90.3528.00	OR D. 29.00x1.50 NBR 70SH	D	3	64	71.0208.35	ALBERO A GOMITI C. 50 HYP SAE-C		1			
39	99.3098.00	VITE M8x35 5931		6	95	10.0854.22	FLANGIA MOTORE IDR. SAE-C		1			
40	10.0677.20	FLANGIA MOTORE IDR. TIPO A		1	96	90.2065.00	TAPPO PER FORO D. 17		1			
41	98.2060.00	TAPPO PER FORO D. 15		2	97	71.2289.71	ANELLO PER ALBERO D. 40 HYDR.PACK		1			
42	10.0745.70	DISTANZIALE D. 31.75x10.50		1	98	70.2270.34	VITE M6x12 CON INCAVO COMPLETA		1			
43	10.0749.47	ELEMENTO ELASTICO GIUNTO DI. 55		1	99	92.2025.00	DADO M6x5 5588		1			

DIS. COD. 71.9519.00\_1

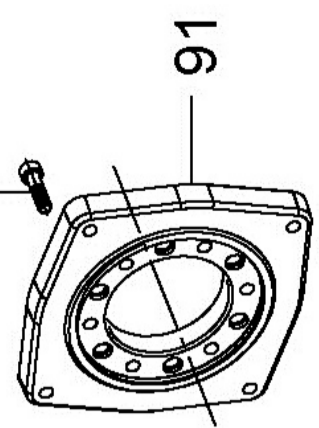
KFR

Versione con attacchi NPT

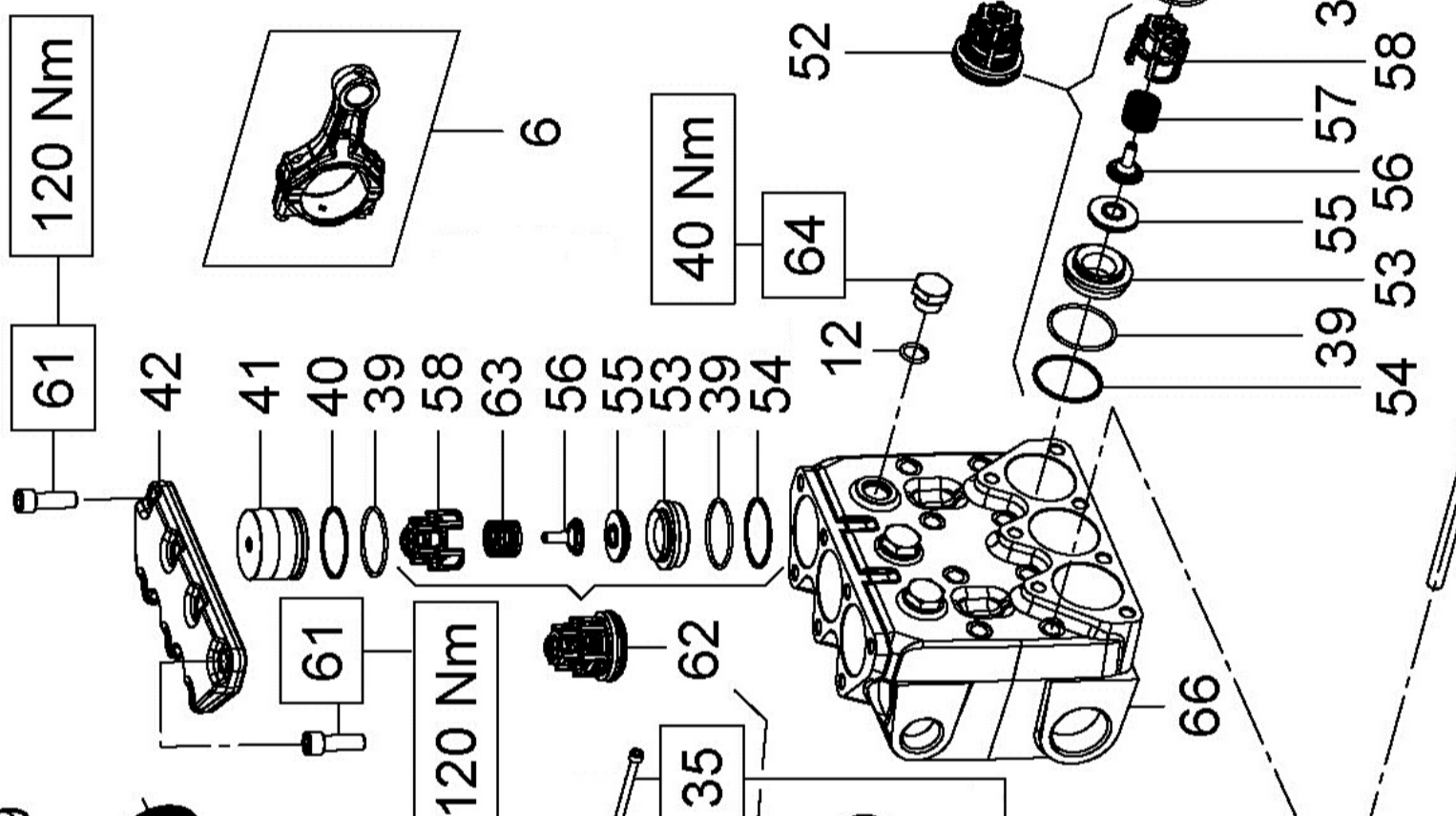


Fissare con Loctite 542 col. ROSSO cod. 12.0062.00 oppure LOXEAL 53-14

Flangia tipo 'A' per azionamenti diretti

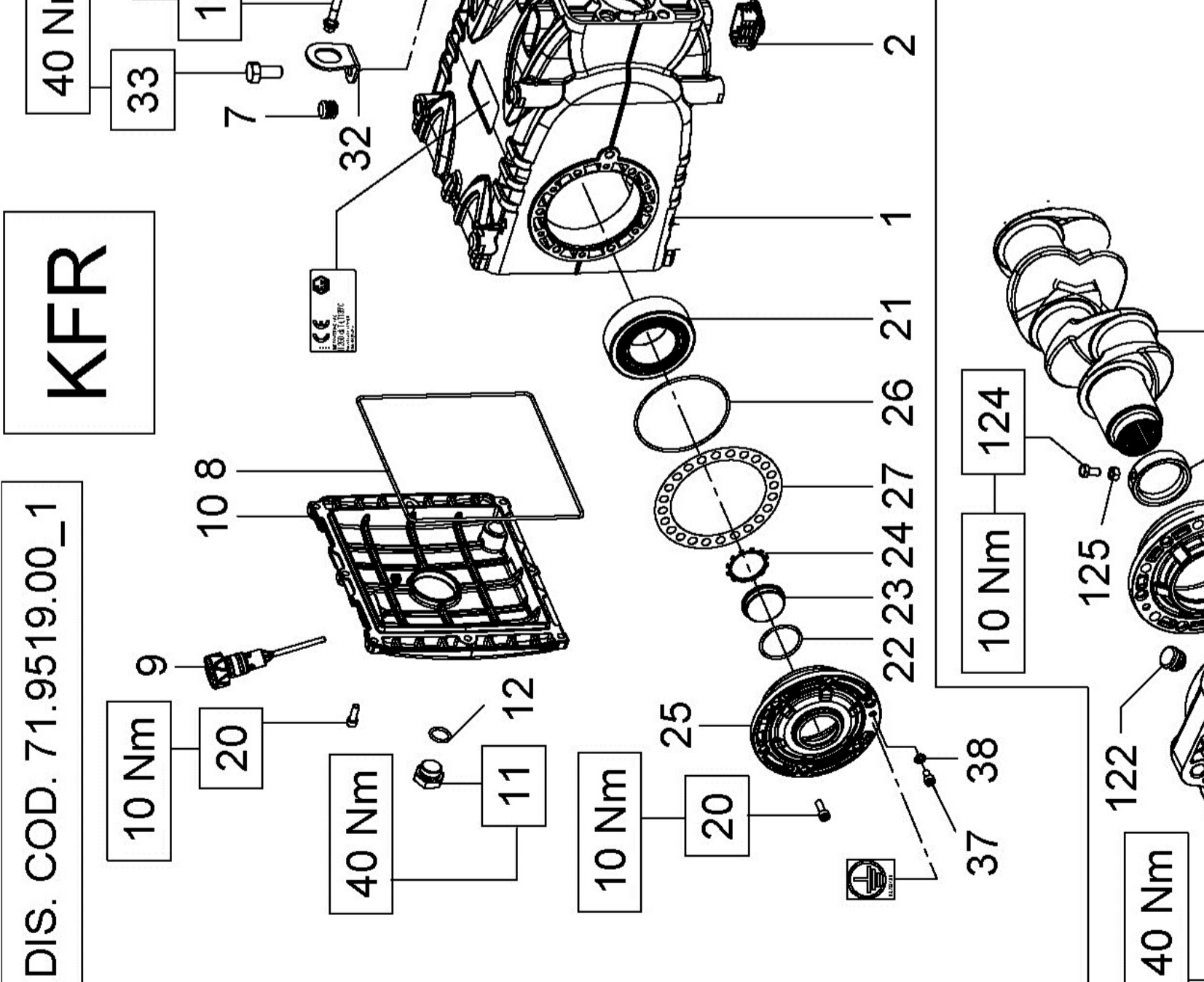
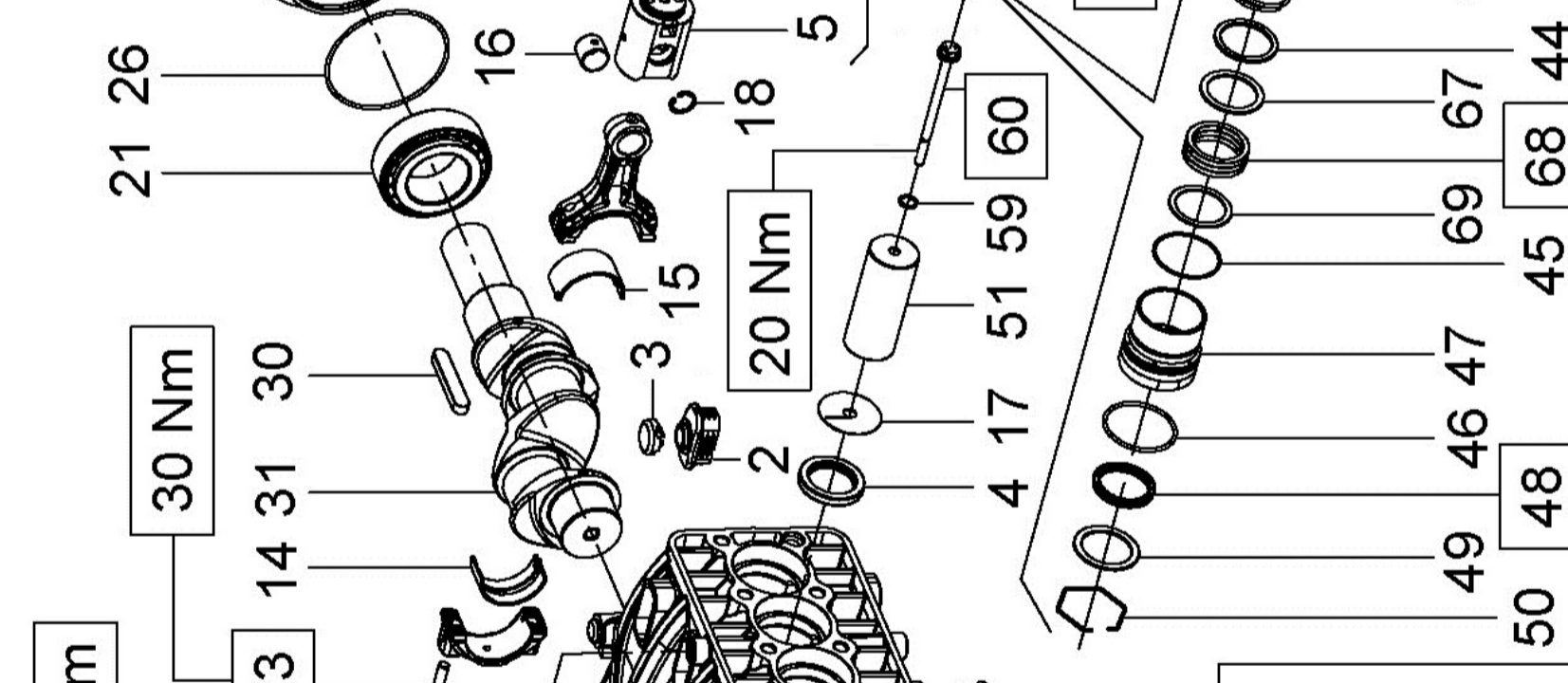


OPTIONAL

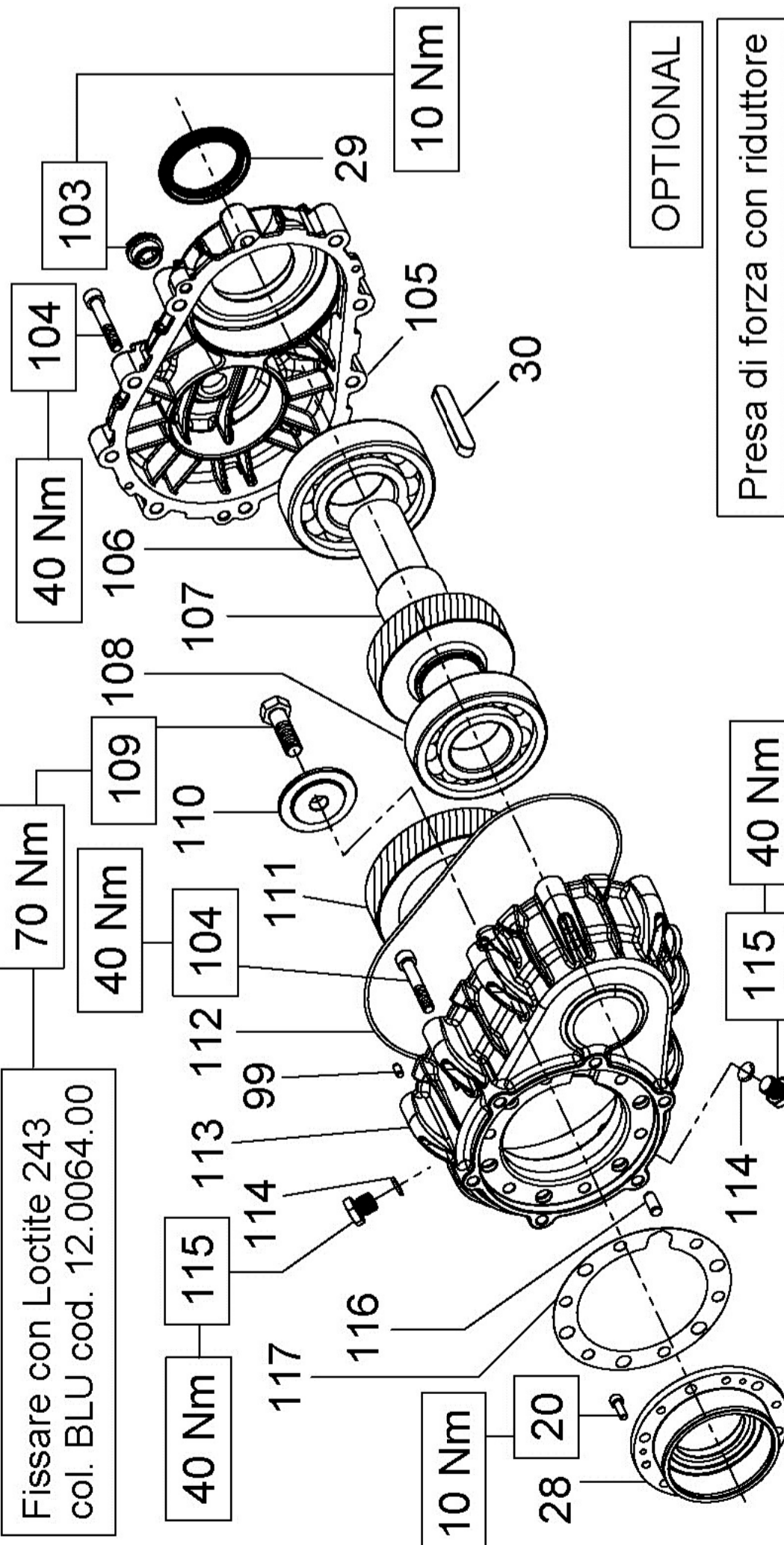


Montare le baderne con gli intagli degli anelli a 120° tra loro

Ingrassare con OCILIS 250 cod. 12001600



Flangia per accoppiamenti diretti a motori idraulici SAE-C

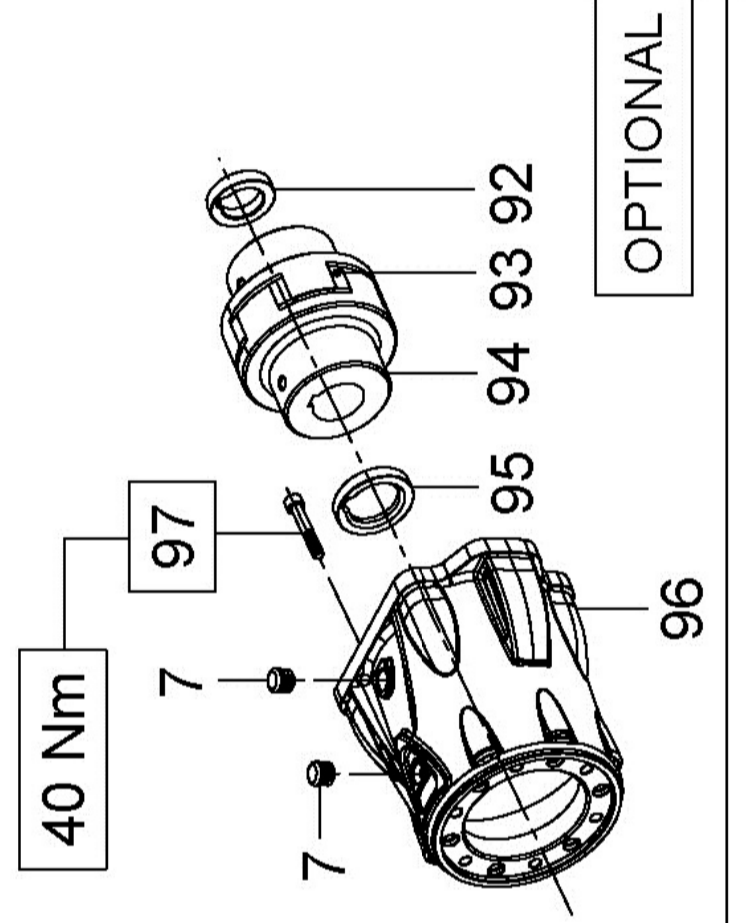


Fissare con Loctite 243 col. BLU cod. 12.0064.00

OPTIONAL

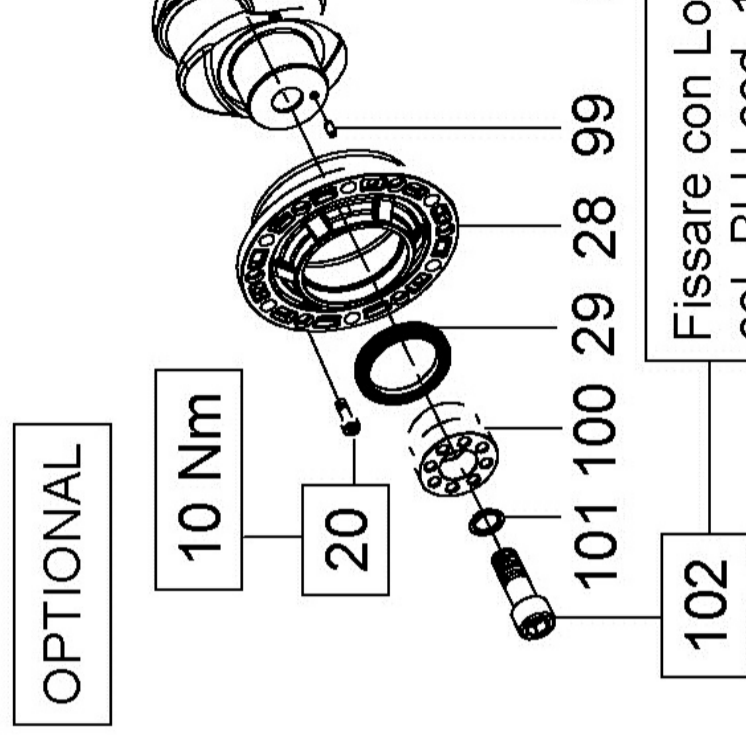
Preso di forza con riduttore

Campana e Giunto per accoppiamenti a motori idraulici SAE-C



Attenzione non disponibile per le pompe in versione ATEX

Preso di forza ausiliare su lato opposto azionamento



OPTIONAL

Fissare con Loctite 243 col. BLU cod. 12.0064.00

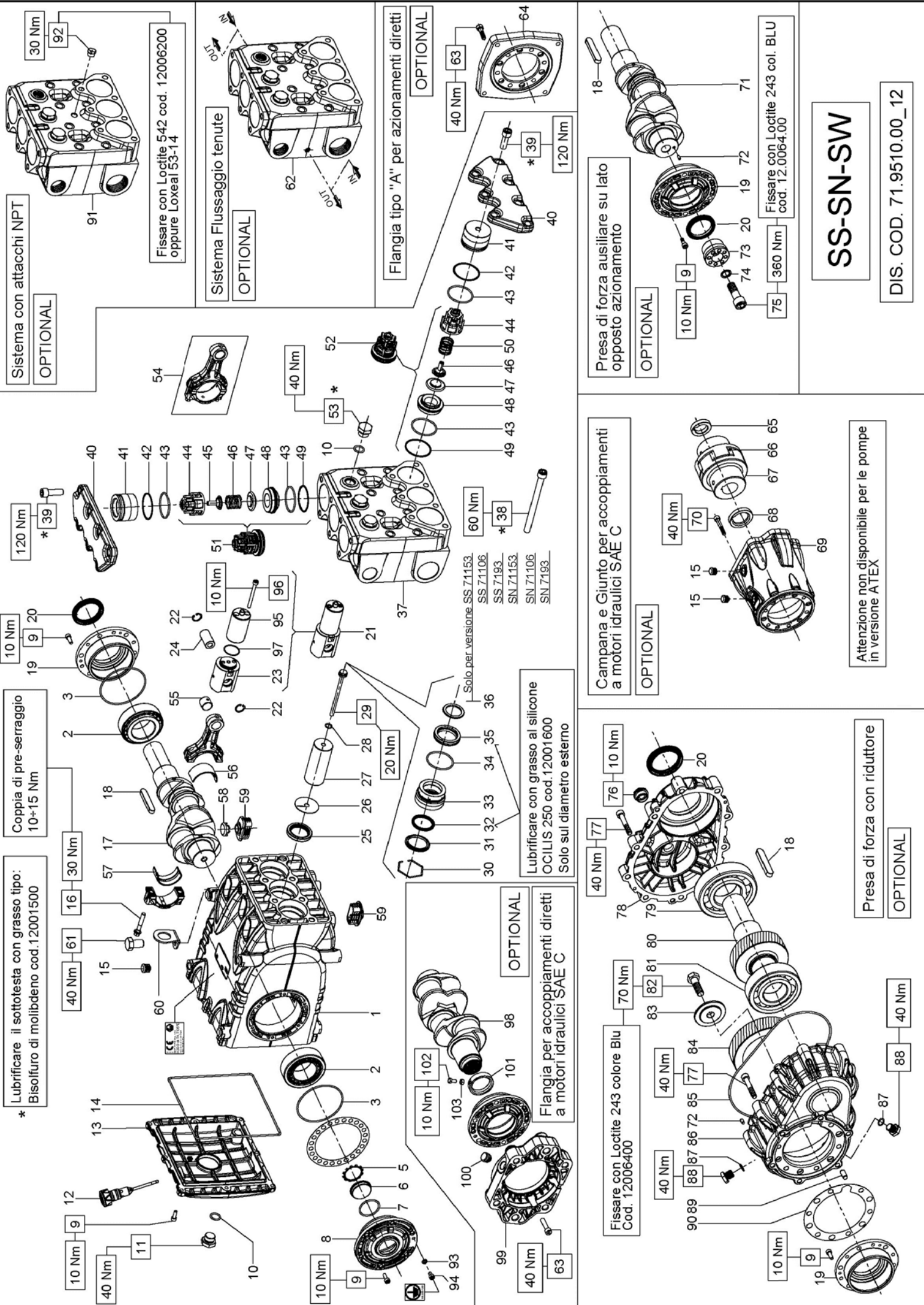
360 Nm

<b>KFR28</b> (D.28)	<b>KFR30</b> (D.30)	<b>KFR32</b> (D.32)	<b>KFR36</b> (D.36)	<b>KFR40</b> (D.40)
KIT 2399	KIT 2400	KIT 2401	KIT 2402	KIT 2392
KIT 2012				
KIT 2013				
KIT 2403	KIT 2404	KIT 2405	KIT 2406	KIT 2393
KIT 2135				

<b>A</b>	Kit tenuta pompanti – Plunger packing kit
<b>B</b>	Kit valvole aspirazione – Suction valves kit
<b>C</b>	Kit valvole di mandata – Outlet valves kit
<b>D</b>	Kit tenuta complete – Complete seals kit
<b>E</b>	Kit bronzine bielle – Conrod bushing kit

<b>KFR28 KFR30</b>
<b>KFR32 KFR36</b>
<b>KFR40</b>

POS	CODE CODICE	DESCRIPTION DESCRIZIONE	KIT	NR. PCS.	POS	CODE CODICE	DESCRIPTION DESCRIZIONE	KIT	NR. PCS.	DESCRIPTION DESCRIZIONE	NR. PCS.		
1	71.0100.22	CARTER POMPA		1	45	90.3623.00	OR D. 44.17x1.78 NBR 705H 2175 - KFR28-30-32	A-D	3	<b>CON SISTEMA JETTER PORT – JETTER PORT SYSTEM</b>	1		
2	71.2258.51	TAPPO CARTER		6		90.3626.00	OR D. 50.52x1.78 NBR 705H 2200 - KFR36-40	A-D					
3	71.2259.51	CAPPUCCIO TAPPO CARTER	D	3	46	90.3893.00	OR D. 52.07x2.62 NBR 705H 3206 - KFR28-30-32	A-D					
4	90.1678.00	ANELLO RAD. D. 38.0x5.2x7.0/8.5		3		90.3893.00	OR D. 53.65x2.62 NBR 705H 3212 - KFR36-40	A-D					
5	71.0508.66	STELO GUIDA PISTONE		3		71.2134.56	SUPPORTO GUARNIZIONI KC D.28		3	<b>CON FLANGIA "A" – WITH DIRECT DRIVE FLANGE</b>	1		
6	71.0307.01	BIELLA COMPLETA		3		71.2135.56	SUPPORTO GUARNIZIONI KC D.30						
7	98.2060.00	TAPPO PER FORO D. 15		4	47	71.2298.56	SUPPORTO GUARNIZIONI KC D.32						
8	90.4000.00	OR D. 215.00x3.00 NBR 705H	D	1		71.2292.56	SUPPORTO GUARNIZIONI KC D.40						
9	98.2120.00	TAPPO CON ASTA D. 21.5x91.0		1		90.2790.00	ANELLO TEN. ALT. D. 28.0x36x5.5 LP	A-D		<b>MOTORE IDR. SAE-C – SAE-C HYDR. MOTOR DRIVE</b>	6		
10	71.1600.22	COPERCHIO POSTERIORE CARTER		1		90.2760.00	ANELLO TEN. ALT. D. 30.0x38x5.5 LP	A-D					
11	98.2187.00	TAPPO G 1/2"x1.3 TE27 ZINC		1		90.2780.00	ANELLO TEN. ALT. D. 32.0x40x5.5 LP	A-D					
12	90.3841.00	OR D. 17.13x2.62 NBR 705H 3068	D	4	48	90.2798.00	ANELLO TEN. ALT. D. 36.0x44x5.5 LP	A-D					
13	90.3138.00	VITE SERRAGGIO BIELLA	E	3		90.2828.00	ANELLO TEN. ALT. D. 40.0x48x5.5 LP	A-D					
14	90.9243.00	SEMIBOCOLA TESTA BIELLA - INF.	E	3		71.2176.70	ANELLO PER TENUTA D. 28		3				
15	90.9110.00	SEMIBOCOLA TESTA BIELLA - SUP.	E	3	49	71.2177.70	ANELLO PER TENUTA D. 30						
16	90.7410.00	BOCCOLA PIEDE BIELLA		3		72.2105.70	ANELLO PER TENUTA D. 32						
17	96.7140.00	ROSETTA D. 10.0x50.0x1.0	D	1		71.2180.70	ANELLO PER TENUTA D. 36						
18	90.0606.00	ANELLO D'ARRESTO 120		3		71.2182.70	ANELLO PER TENUTA D. 40						
19	97.7430.00	SPINOTTO D. 20x38		3	50	<b>90.0797.00</b>	<b>ANELLO D'ARRESTO D. 52</b>		3				
20	90.1867.00	VITE M6x18 5931		20		71.0406.09	PISTONE D. 28x95		6			<b>PDF AUSILIARIA – AUXILIARY PTO</b>	6
21	91.8590.00	CUSCINETTO RULLI		2	51	71.0403.09	PISTONE D. 30x95		3				
22	90.3877.00	OR D. 39.34x2.62 NBR 705H 3156	D	1		72.0400.09	PISTONE D. 32x95		3				
23	70.2118.01	SPINA LIVELLO OLIO		1		71.0404.09	PISTONE D. 36x95		3				
24	90.0756.00	ANELLO D'ARRESTO 2145 - ATEX	D	1	52	71.0405.09	PISTONE D. 40x95	B	6				
25	71.1501.22	COPERCHIO LATERALE LATO SPAIA		1	53	<b>71.36.01</b>	<b>GR. VALVOLA ASPIRAZIONE</b>	B-C-D	6				
26	90.3918.00	OR D. 94.92x2.62 NBR 705H 3375	D	2	54	<b>36.2041.56</b>	<b>SEDE VALVOLA</b>		6				
27	71.2203.81	SPESORE DI RASAMENTO 0.10 mm.		-	55	<b>90.5240.00</b>	<b>ANELLO ANTIEST. D. 49.5x54.0x1.5</b>		6				
28	71.1500.22	COPERCHIO LATERALE LATO PTO		1	56	<b>36.2085.02</b>	<b>VALVOLA SIFERICA</b>		6				
29	90.1700.00	ANELLO RAD. D. 50.0x65.0x8.0	D	1	57	<b>36.2086.51</b>	<b>GUIDA VALVOLA INTERNA</b>		6				
30	91.5000.00	LINGUETTA 12.0x8.0x70.0		1	58	<b>94.7540.00</b>	<b>MOLLA Dm. 24.7x27.0</b>		6				
31	71.0200.35	ALBERO A GOMITI C. 50		1	59	<b>36.2045.05</b>	<b>GUIDA VALVOLA</b>	D	3				
32	71.2230.74	STAFFA DI SOLLEVAMENTO		1	60	<b>90.3671.00</b>	<b>OR D. 11.00x2.00 NBR 905H</b>		3				
33	99.4266.00	VITE M12x25 5739		3	61	<b>71.2195.66</b>	<b>VITE FISSAGGIO PISTONE</b>		14				
34	91.1994.00	VITE M6x65 5931		3	62	<b>99.4295.00</b>	<b>VITE M12x35 5931</b>	C	3				
35	90.3528.00	OR D. 29.00x1.50 NBR 705H	D	3	63	<b>36.7137.01</b>	<b>GR. VALVOLA MANDATA</b>		3				
36	99.1809.00	VITE M6x10 5931 - ATEX		1	64	<b>94.7550.00</b>	<b>MOLLA Dm. 25.2x26.0</b>		8				
37	96.6939.50	ROSETTA D. 6.4x11.0x0.7 - ATEX		1	65	<b>99.4480.00</b>	<b>VITE M12x150 5931</b>		3				
38	90.3889.00	OR D. 48.89x2.62 NBR 705H 3193		12	66	71.1208.36	TESTATA POMPA D. 28-30		8				
39	90.5250.00	ANELLO ANTIEST. D. 50.9x55.0x1.5	D	6	67	71.1224.36	TESTATA POMPA D. 32		1				
40	71.2111.70	TAPPO VALVOLE	B-C-D	2		71.1225.36	TESTATA POMPA D. 36		1				
41	71.2101.36	COPERCHIO VALVOLE	D	3		71.1206.36	TESTATA POMPA D. 40		1				
42	94.7668.00	MOLLA Dm. 35.4x36.0 - KFR28-30		3		71.2124.82	ANELLO RASCHIATORE TEN. KC D. 28	A-D	3				
43	94.7690.00	MOLLA Dm. 39.0x36.0 - KFR32		3		71.2125.82	ANELLO RASCHIATORE TEN. KC D. 30	A-D	3				
44	94.7711.00	MOLLA Dm. 43.0x35.5 - KFR36		3		71.2126.82	ANELLO RASCHIATORE TEN. KC D. 32	A-D	3				
	94.7715.00	MOLLA Dm. 46.8x36.0 - KFR40		3		71.2297.82	ANELLO RASCHIATORE TEN. KC D. 36	A-D	3				
	71.2130.56	ANELLO PER MOLLA D. 28		3		71.2294.82	ANELLO RASCHIATORE TEN. KC D. 40	A-D	3				
	71.2131.56	ANELLO PER MOLLA D. 30		3		90.5590.00	ANELLO TEN. ALT. KC D. 28.0x38.0x15.0	A-D	1				
	71.2293.56	ANELLO PER MOLLA D. 32		3		90.5595.00	ANELLO TEN. ALT. KC D. 30.0x40.0x15.0	A-D	1				
	90.5207.00	ANELLO ANTIEST. D. 40.0x50.0x1.5		3		90.5599.00	ANELLO TEN. ALT. KC D. 32.0x42.0x15.0	A-D	1				
	71.2293.56	ANELLO PER MOLLA D. 40		3		90.5624.00	ANELLO TEN. ALT. KC D. 36.0x46.0x15.0	A-D	1				
				3		90.5645.00	ANELLO TEN. ALT. KC D. 40.0x50.0x15.0	A-D	1				
				3		90.5171.00	ANELLO ANTIEST. D. 28.0x38.0x2.0	A-D	1				
				3		90.5177.30	ANELLO ANTIEST. D. 30.0x40.0x2.0	A-D	1				
				3		90.5179.85	ANELLO ANTIEST. D. 32.0x42.0x2.0	A-D	1				
				3		90.5201.00	ANELLO ANTIEST. D. 36.0x46.0x1.5	A-D	1				
				3		90.5207.00	ANELLO ANTIEST. D. 40.0x50.0x1.5	A-D	1				
				3		<b>71.6066.01</b>	<b>GR. GUIDA PISTONE</b>		3				
				6		<b>99.3098.00</b>	<b>VITE M8x35 5931</b>		6				
				1		<b>71.0208.35</b>	<b>ALBERO A GOMITI C. 50 HYP SAE-C</b>		1				
				1		<b>10.0854.22</b>	<b>FLANGIA MOTORE IDR. SAE-C</b>		1				
				1		<b>90.2065.00</b>	<b>TAPPO PER FORO D. 17</b>		1				
				1		<b>71.2289.71</b>	<b>ANELLO PER ALBERO D. 40 HYDR.PACK</b>		1				
				1		<b>70.2270.34</b>	<b>VITE M6x12 CON INCAVO COMPLETA</b>		1				
				1		<b>92.2025.00</b>	<b>DADO M6x5 5588</b>		1				



Sistema con attacchi NPT  
OPTIONAL

Fissare con Loctite 542 cod. 12006200 oppure Loxeal 53-14

Sistema Flussaggio tenute  
OPTIONAL

Flangia tipo "A" per azionamenti diretti  
OPTIONAL

Presca di forza ausiliare su lato opposto azionamento  
OPTIONAL

Fissare con Loctite 243 col. BLU cod. 12.0064.00

**SS-SN-SW**

DIS. COD. 71.9510.00\_12

Coppia di pre-serraggio 10+15 Nm

\* Lubrificare il sottotesta con grasso tipo: Bisolfuro di molibdeno cod.12001500

Lubrificare con grasso al silicone OCILIS 250 cod.12001600 Solo sul diametro esterno

Solo per versione SS.71153.  
SS.71106.  
SS.71193.  
SN.71153.  
SN.71106.  
SN.71193.

Campana e Giunto per accoppiamenti a motori idraulici SAE C  
OPTIONAL

Attenzione non disponibile per le pompe in versione ATEX

Presca di forza con riduttore  
OPTIONAL

Flangia per accoppiamenti diretti a motori idraulici SAE C  
OPTIONAL

Fissare con Loctite 243 colore Blu Cod. 12006400

OPTIONAL

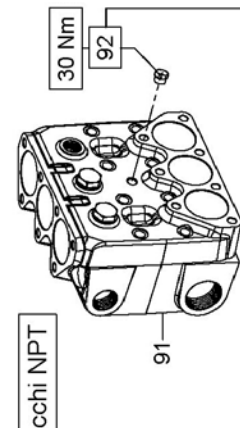


**KIT RICAMBIO – SPARE KIT**

<b>A</b>	Kit tenute pompanti – Plunger packing kit	SS7193 (D.28)	SS71106 (D.30)	SS71153 (D.36)	SS71170 (D.40)	SW71170 (D.40)
<b>B</b>	Kit valvole aspirazione – Suction valves kit	KIT 2210	KIT 2204	KIT 2021	KIT 2033	KIT 2442
<b>C</b>	Kit valvole di mandata – Outlet valves kit			KIT 2042		
<b>D</b>	Kit tenute complete – Complete seals kit	KIT 2210	KIT 2205	KIT 2123	KIT 2044	KIT 2443
<b>E</b>	Kit bronzine bielle – Conrod bushing kit			KIT 2135		

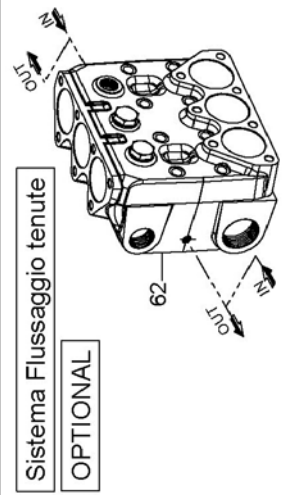
**SS7193 - SS71106  
SS71153 - SS71170  
SW71170**

POS	CODE CODICE	DESCRIPTION DESCRIZIONE	NR. PCS.	KIT	POS	CODE CODICE	DESCRIPTION DESCRIZIONE	NR. PCS.	KIT	NR. PCS.
1	71.0100.22	CARTER POMPA	1		34	90.3891.00	OR D. 52.07x2.62 NBR 705H 3206	3	D	3
2	91.8590.00	CUSCINETTO RULLI	2			90.2380.00	ANELLO TEN. ALT. D. 28.0x45.0x9.0 HP		A-D	1
3	90.3918.00	OR D. 94.92x2.62 NBR 705H 3375	2	D	35	90.2771.00	ANELLO TEN. ALT. D. 30.0x45.0x9.0 HP	3	A-D	1
4	71.2200.81	SPESORE DI RASAMENTO 0.10 mm.	-			90.2410.00	ANELLO TEN. ALT. D. 36.0x48.0x8.0 HP		A-D	1
5	90.0756.00	ANELLO D'ARRESTO D. 45	1	D	36	70.2222.66	DISTANZIALE PER TENUTA D. 28-30	3	A-D	6
6	70.2118.01	SPINA LIVELLO OLIO	1		37	71.1286.36	DISTANZIALE PER TENUTA D. 36			1
7	90.3877.00	OR D. 39.34x2.62 NBR 705H 3156	1	D	38	71.1277.36	TESTATA POMPA D. 36			1
8	71.1501.22	COPERCHIO CUSCINETTO LATO SPIA	1		39	71.1275.36	TESTATA POMPA D. 40			1
9	99.1868.00	VITE M6x18 5931	20		40	99.4482.00	VITE M12x150 5931	8		2
10	90.3841.00	OR D. 17.13x2.62 NBR 705H 3068	4	D	41	99.4295.00	VITE M12x35 5931	14		4
11	98.2181.00	TAPPO G 1/2"x13	1		42	71.2237.66	TAPPO VALVOLE	2		2
12	98.2120.00	TAPPO CON ASTA D. 21.5x91.0	1		43	90.5250.00	ANELLO ANTIEST. D. 50.9x55.0x1.5	6	D	6
13	71.1600.22	COPERCHIO CARTER	1	D	44	36.2045.05	GUIDA VALVOLA	6	B-D	6
14	90.4000.00	OR D. 215.00x3.00 NBR 705H	1		45	94.7550.00	MOLLA Dm. 25.2x26.0	6		6
15	98.2060.00	TAPPO PER FORO D. 15	4		46	36.2086.51	GUIDA VALVOLA INTERNA	6		6
16	99.3138.00	VITE SERRAGGIO BIELLA	6		47	36.2096.02	VALVOLA SFERICA	6		6
17	71.0200.35	ALBERO A GOMITI C. 50	1		48	36.2072.56	SEDE VALVOLA	6		6
18	91.5000.00	LINGUETTA 12.0x8.0x7.0	1		49	90.5240.00	ANELLO ANTIEST. D. 49.5x54.0x1.5	6		6
19	71.1500.22	COPERCHIO CUSCINETTO LATO PTO	1		50	90.9240.00	SEMIBOCC. TESTA BIELLA - SUP.	3		3
20	90.1700.00	ANELLO RAD. D. 50.0x65.0x8.0	1	D	51	36.7156.01	GR. VALVOLA MANDATA	3	E	3
21	90.0600.00	ANELLO D'ARRESTO 320	3		52	36.7155.01	GR. VALVOLA ASPIRAZIONE	3	E	3
22	71.0507.15	GUIDA PISTONE	6		53	98.2181.00	TAPPO G 1/2"x13	3		3
23	97.7430.00	SPINOTTO D. 20x38	3		54	71.0307.01	BIELLA COMPLETA	3		3
24	90.1678.00	ANELLO RAD. D. 38.0x52.0x7.0/8.5	3	D	55	90.9110.00	BOCCOLA PIEDE BIELLA	3		3
25	96.7140.00	ROSETTA D. 10.0x50.0x1.0	3		56	90.9240.00	SEMIBOCC. TESTA BIELLA - SUP.	3		3
26	71.0406.09	PISTONE D. 28x95	3		57	90.9243.00	SEMIBOCC. TESTA BIELLA - INF.	3		3
27	71.0403.09	PISTONE D. 30x95	3		58	71.2259.51	CAPPUCCIO TAPPO CARTER	3		3
28	90.3671.00	OR D. 11.00x2.00 NBR 905H	3	D	59	71.2258.51	TAPPO CARTER	3		3
29	90.0797.00	ANELLO D'ARRESTO D. 52	3		60	71.2230.74	STAFFA DI SOLLEVAMENTO	6		6
30	71.2272.66	ANELLO PER TENUTA D. 28	3		61	98.4266.00	VITE M12x25 5739	1		1
31	71.2266.66	ANELLO PER TENUTA D. 30	3		91	71.1285.36	TESTATA POMPA D. 36 - NPT	1		1
	71.2254.66	ANELLO PER TENUTA D. 36	3		92	71.1276.36	TESTATA POMPA D. 40 - NPT	1		1
	71.2240.66	ANELLO PER TENUTA D. 40 - SS	3		93	96.6939.50	TAPPO 3/8"x10	1		1
	71.2119.66	ANELLO PER TENUTA D. 40 - SW	3		94	99.1809.00	ROSETTA D. 6.4x11.0x0.7 - ATEX	1		1
	90.2381.00	ANELLO TEN. ALT. D. 28.0x34.15 LP	1	A-D	95	71.0508.66	VITE M6x10 5931 - ATEX	3		3
	90.2759.50	ANELLO TEN. ALT. D. 30.0x36.10 LP	1	A-D	96	99.1994.00	VITE M6x65 5931	6		6
	90.2400.00	ANELLO TEN. ALT. D. 36.0x42.15 LP	1	A-D	97	90.3528.00	OR D. 29.00x1.50 NBR 705H	3	D	3
	90.2450.00	ANELLO TEN. ALT. D. 40.0x46.15 LP - SS	1	A-D						
	90.2829.00	ANELLO TEN. ALT. D. 40.0x48.0x6.5 LP - SW	1	A-D						
	71.2273.66	SUPPORTO GUARNIZIONI D. 28	1							
	71.2267.66	SUPPORTO GUARNIZIONI D. 30	1							
	71.2253.66	SUPPORTO GUARNIZIONI D. 36	1							
	71.2239.66	SUPPORTO GUARNIZIONI D. 40 - SS	1							
	71.2118.66	SUPPORTO GUARNIZIONI D. 40 - SW	1							
<b>CON SISTEMA FLUSHING – FLUSHING SYSTEM</b>										
					62	71.1287.36	TESTATA PER PISTONE D. 40 - FLUSHING	1		1
<b>CON FLANGIA "A" – WITH DIRECT DRIVE FLANGE</b>										
					63	99.3098.00	VITE M8x35 5931	6		6
					64	10.0677.20	FLANGIA MOTORE IDR. TIPO A	1		1
<b>MOTORE IDR. SAE-C – SAE-C HYDR. MOTOR DRIVE</b>										
					15	98.2060.00	TAPPO PER FORO D. 15	2		2
					65	10.0745.70	DISTANZIALE D. 31.75x10.50	1		1
					66	10.0749.47	ELEMENTO ELASTICO GIUNTO DI. 55	1		1
					67	10.7428.01	GIUNTO ELASTICO D. 40x31.75	1		1
<b>MOTORE IDR. SAE-C – SAE-C HYDR. MOTOR DRIVE</b>										
					63	99.3098.00	VITE M8x35 5931	6		6
					98	71.0208.35	ALBERO A GOMITI C. 50 HYP SAE-C	1		1
					99	10.0854.22	FLANGIA MOTORE IDR. SAE-C	1		1
					100	90.2065.00	TAPPO PER FORO D. 17	1		1
					101	71.2289.71	ANELLO PER ALBERO D. 40 HYDR.PACK	1		1
					102	70.2270.34	VITE M6x12 CON INCAVO COMPLETA	1		1
					103	92.2025.00	DADO M6x5 5588	1		1

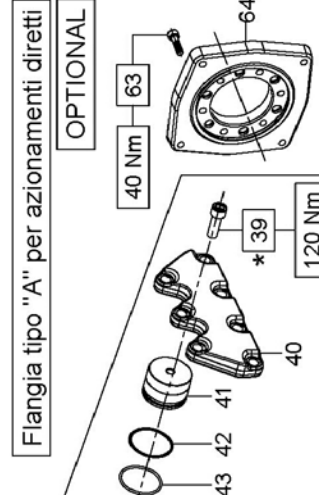


Sistema con attacchi NPT  
OPTIONAL

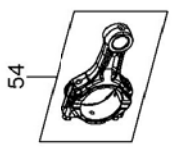
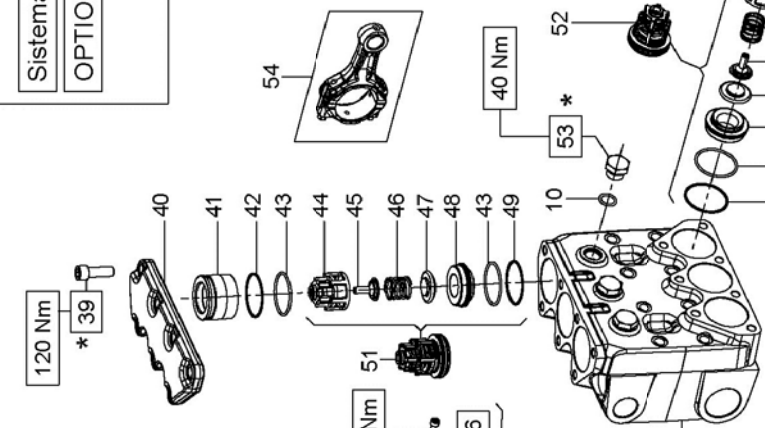
Fissare con Loctite 542 cod. 12006200 oppure Loxeal 53-14



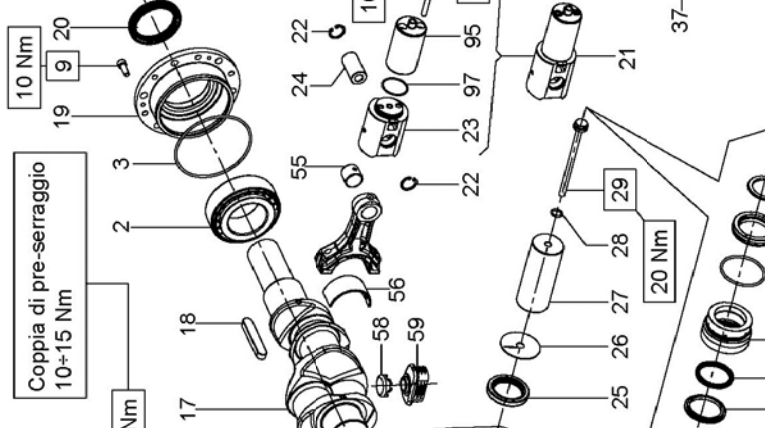
Sistema Flussaggio tenute  
OPTIONAL



Flangia tipo "A" per azionamenti diretti  
OPTIONAL

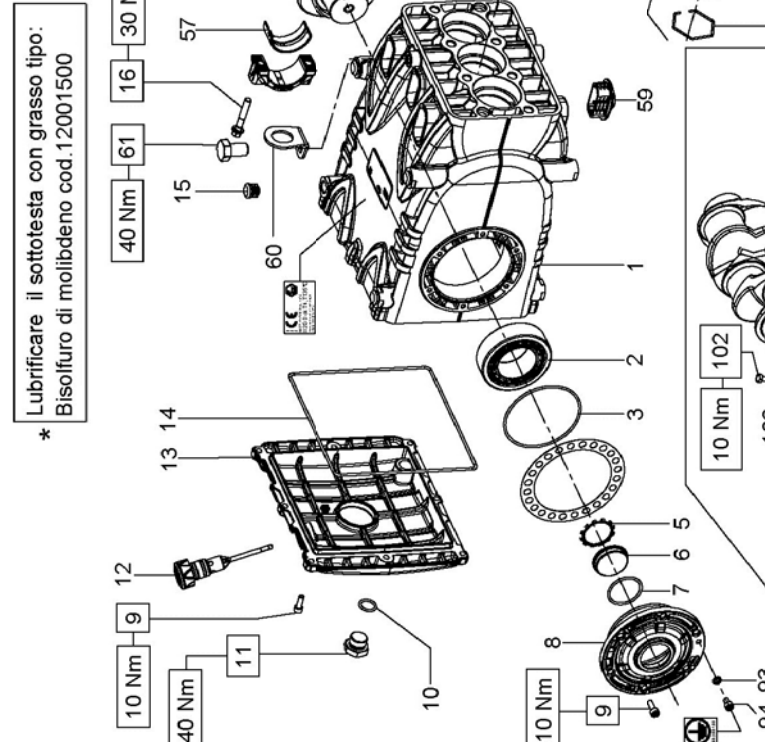


54



Coppia di pre-serraggio  
10+15 Nm

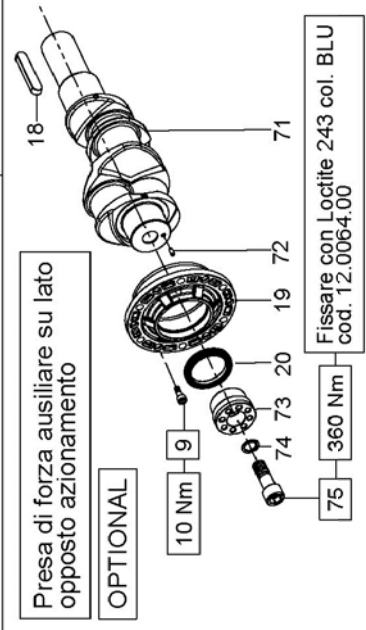
\* Lubrificare il sottotesta con grasso tipo: Bisolfuro di molibdeno cod.12001500



Solo per versione SS 71153  
SS 71106  
SS 71193  
SN 71153  
SN 71106  
SN 71193

Lubrificare con grasso al silicone  
OCILIS 250 cod.12001600  
Solo sul diametro esterno

OPTIONAL  
Flangia per accoppiamenti diretti  
a motori idraulici SAE C

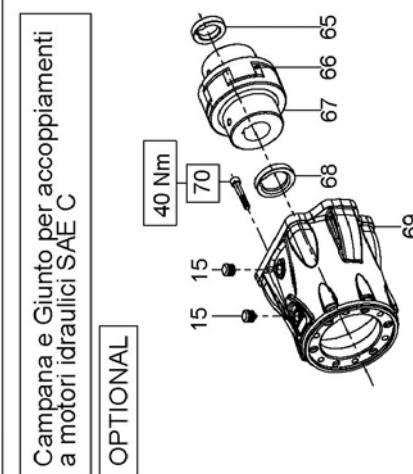


Presi di forza ausiliare su lato  
opposto azionamento  
OPTIONAL

Fissare con Loctite 243 col. BLU  
cod. 12.0064.00

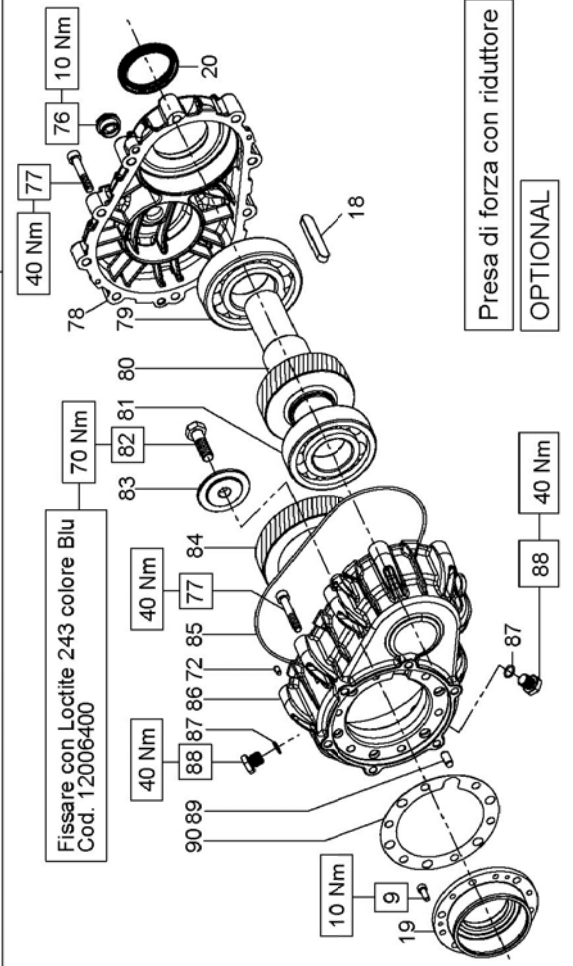
# SS-SN-SW

DIS. COD. 71.9510.00\_12



Campana e Giunto per accoppiamenti  
a motori idraulici SAE C  
OPTIONAL

Attenzione non disponibile per le pompe  
in versione ATEX



Fissare con Loctite 243 colore Blu  
Cod. 12006400

Presi di forza con riduttore  
OPTIONAL

**KIT RICAMBIO – SPARE KIT**

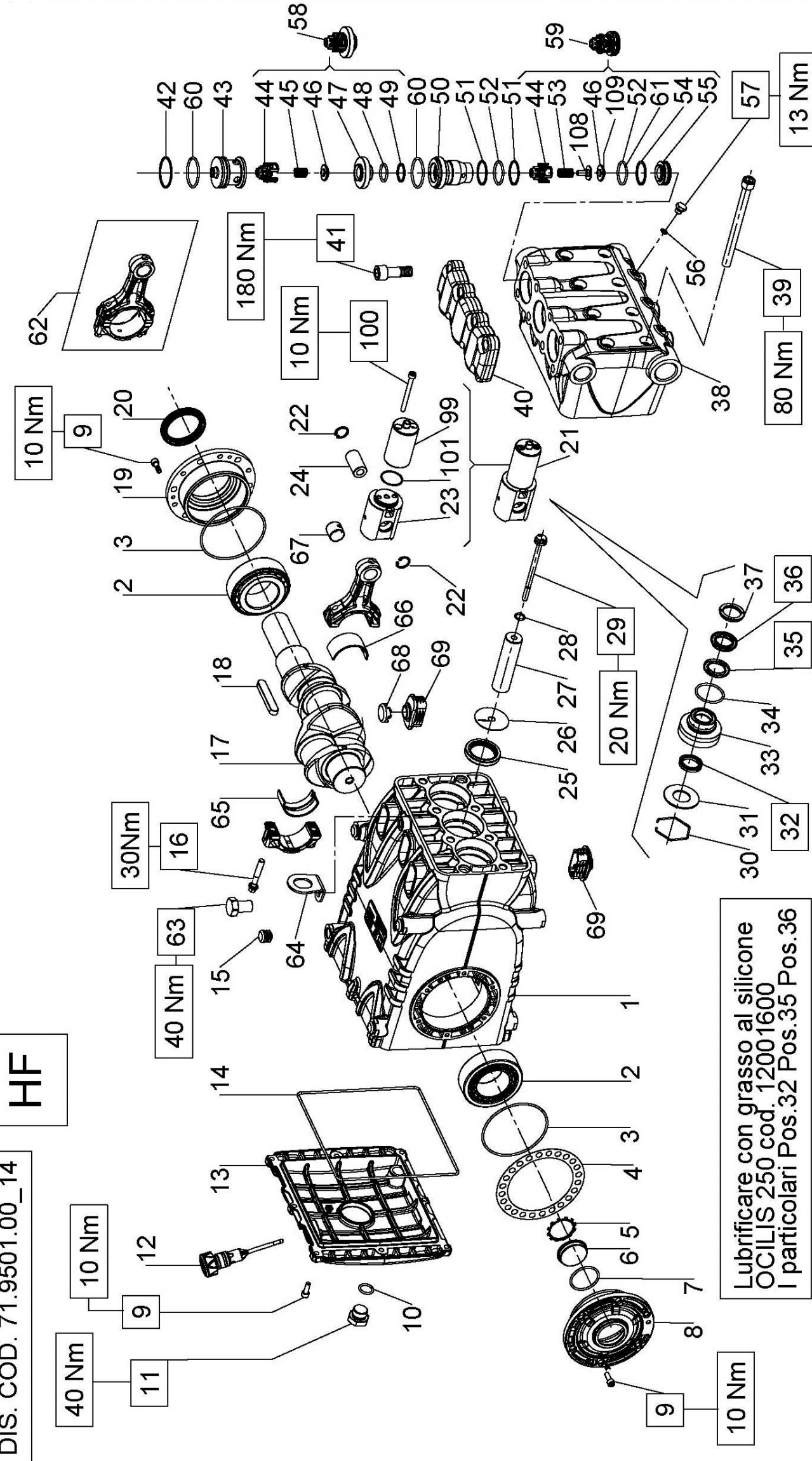
<b>A</b>	Kit tenute pompanti – Plunger packing kit	SN7193 (D.28)	SN71106 (D.30)	SN71153 (D.36)	SN71170 (D.40)
<b>B</b>	Kit valvole aspirazione – Suction valves kit	KIT 2119	KIT 2204	KIT 0212	KIT 2033
<b>C</b>	Kit valvole di mandata – Outlet valves kit	KIT 2012			
<b>D</b>	Kit tenute complete – Complete seals kit	KIT 2210	KIT 2205	KIT 2123	KIT 2044
<b>E</b>	Kit bronzine bielle – Conrod bushing kit	KIT 2135			

**SN7193 SN71106  
SN71153 SN71170**

POS	CODE CODICE	DESCRIPTIONE DESCRIZIONE	KIT	NR. PCS.	POS	CODE CODICE	DESCRIPTIONE DESCRIZIONE	KIT	NR. PCS.
1	71.0100.22	CARTER POMPA		1	65	10.0745.70	DISTANZIALE D. 31.75x10.50		1
2	91.8590.00	CUSCINETTO RULLI		2	66	10.0749.47	ELEMENTO ELASTICO GIUNTO DI. 55		1
3	90.3918.00	OR D. 94.92x2.62 NBR 70SH 3375	D	2	67	10.7428.01	GIUNTO ELASTICO D. 40x31.75		1
4	71.2200.81	SPESSORE DI RASAMENTO 0.10 mm.		-	68	10.0746.70	DISTANZIALE D. 40.00x10.00		1
5	71.2203.81	SPESSORE DI RASAMENTO 0.25 mm.		-	69	10.0750.20	FLANGIA MOTORE IDR. SAE-C		1
6	90.0756.00	ANELLO D'ARRESTO D. 45	D	1	70	99.3146.00	VITE M8x50.5931		6
7	90.0755.00	ANELLO D'ARRESTO D. 45 - ATEX		1	<b>PDF AUSILIARIA – AUXILIARY PTO</b>				
8	70.2118.01	SPIA LIVELLO OLIO	D	1	9	99.1867.00	VITE M6x18.5931		6
9	90.3877.00	OR D. 39.34x2.62 NBR 70SH 3156	D	1	18	91.5000.00	LINGUETTA 12.0x8.0x70.0		1
10	71.1501.22	COPERCHIO CUSCINETTO LATO SPIA		1	19	71.1500.22	COPERCHIO CUSCINETTO LATO PTO		1
11	71.1505.22	COPERCHIO CUSCINETTO LATO SPIA - ATEX		1	20	90.1700.00	ANELLO RAD. D. 50.0x65.0x8.0		1
12	99.1867.00	VITE M6x18.5931	D	20	71	71.0207.35	ALBERO A GOMITI C. 50 D.PTO		1
13	90.3841.00	OR D. 17.13x2.62 NBR 70SH 3068	D	4	72	97.6152.54	SPINA CILINDRICA D. 5.0x10.0		1
14	98.2187.00	TAPPO G 1/2"x13 TE27 ZINC.		1	73	71.2265.54	DISP. PRESA DI FORZA AUSILIARIA		1
15	98.2181.50	TAPPO G 1/2"x13 PER SONDA D. 6 SS - ATEX		1	74	96.7378.00	ROSETTA D. 17.0x24.0x1.0		1
16	98.2120.00	TAPPO CON ASTA D. 21.5x91.0		1	75	99.5142.00	VITE M16x45.5931		1
17	98.2121.00	TAPPO CON ASTA D. 21.5x91.0 - ATEX		1	<b>RIDUTTORE – GEARBOX</b>				
18	71.1600.22	COPERCHIO CARTER		1	9	99.1867.00	VITE M6x18.5931		6
19	90.4000.00	OR D. 215.00x3.00 NBR 70SH	D	1	18	91.5000.00	LINGUETTA 12.0x8.0x70.0		1
20	98.2060.00	TAPPO PER FORO D. 15		4	19	71.1500.22	COPERCHIO CUSCINETTO LATO PTO		1
21	99.3138.00	VITE SERRAGGIO BIELLA		6	20	90.1700.00	ANELLO RAD. D. 50.0x65.0x8.0		1
22	71.0200.35	ALBERO A GOMITI C. 50		1	72	90.6152.00	SPINA D. 5.0x10.0		2
23	91.5000.00	LINGUETTA 12.0x8.0x70.0		1	76	97.5940.00	SPIA LIVELLO OLIO G 1/2"		1
24	71.1500.22	COPERCHIO CUSCINETTO LATO PTO		1	77	99.3146.00	VITE M8x50.5931		16
25	90.1700.00	ANELLO RAD. D. 50.0x65.0x8.0	D	1	78	72.2109.20	COPERCHIO SCATOLA RIDUTTORE		1
26	90.0606.00	ANELLO D'ARRESTO 120		6	79	91.8593.00	CUSCINETTO SFERE		1
27	71.0507.15	GUIDA PISTONE		3	80	10.0708.35	PIGNONE Z27 R. 1.250 - ELICOIDALE		1
28	97.7430.00	SPINOTTO D. 20x38		3	81	10.0709.35	PIGNONE Z25 R. 1.500 - ELICOIDALE		1
29	90.1678.00	ANELLO RAD. D. 38.0x52.0x7.0/8.5	D	3	82	10.0710.35	PIGNONE Z22 R. 1.830 - ELICOIDALE		1
30	96.7140.00	ROSETTA D. 30.0x50.0x1.0		3	83	91.8577.00	CUSCINETTO SFERE		1
31	71.0406.09	PISTONE D. 28x95		3	84	99.4307.00	VITE M12x40.5739		1
32	71.0403.09	PISTONE D. 30x95		3	85	72.2110.55	RONDELLA FISSAGGIO CORONA		1
33	71.0404.09	PISTONE D. 36x95		3	86	10.0711.35	CORONA Z34 R. 1.250 - ELICOIDALE		1
34	71.0405.09	PISTONE D. 40x95		3	87	10.0712.35	CORONA Z37 R. 1.500 - ELICOIDALE		1
35	90.3671.00	OR D. 11.00x2.00 NBR 90SH	D	3	88	10.0713.35	CORONA Z40 R. 1.830 - ELICOIDALE		1
36	71.2238.56	VITE FISSAGGIO PISTONE		3	89	90.3948.00	OR D. 209.22x2.62 NBR 70SH 2-172		1
37	90.0797.00	ANELLO D'ARRESTO D. 52		3	90	90.3210.84	GUARNIZIONE SCATOLA RIDUTTORE		1
38	71.2272.66	ANELLO PER TENUTA D. 28		3	<b>MOTORE IDR. SAE-C – SAE-C HYDR. MOTOR DRIVE</b>				
39	71.2266.66	ANELLO PER TENUTA D. 30		3	63	99.3098.00	VITE M8x35.5931		6
40	71.2254.66	ANELLO PER TENUTA D. 36		3	98	71.0208.35	ALBERO A GOMITI C. 50 HYP SAE-C		1
41	71.2240.66	ANELLO PER TENUTA D. 40		3	99	10.0854.22	FLANGIA MOTORE IDR. SAE-C		1
42	90.2381.00	ANELLO TEN. ALT. D. 28.0x34.15 LP	A-D	1	100	90.2065.00	TAPPO PER FORO D. 17		1
43	90.2759.50	ANELLO TEN. ALT. D. 30.0x36.10 LP	A-D	3	101	71.2289.71	ANELLO PER ALBERO D. 40 HYDR.PACK		1
44	90.2400.00	ANELLO TEN. ALT. D. 36.0x42.15 LP	A-D	1	102	70.2270.34	VITE M6x12 CON INCAVO COMPLETA		1
45	90.2450.00	ANELLO TEN. ALT. D. 40.0x46.15 LP	A-D	1	103	92.2025.00	DADO M6x5.5588		1
46	71.2273.66	SUPPORTO GUARNIZIONI D. 28		3	<b>CON SISTEMA FLUSHING – FLUSHING SYSTEM</b>				
47	71.2267.66	SUPPORTO GUARNIZIONI D. 30		3	62	71.1221.36	TESTATA PER PISTONE D. 30 - FLUSHING		1
48	71.2253.66	SUPPORTO GUARNIZIONI D. 36		3	<b>CON SISTEMA JETTER PORT – JETTER PORT SYSTEM</b>				
49	71.2239.66	SUPPORTO GUARNIZIONI D. 40		3	63	71.1250.36	TESTATA PER PISTONE D. 28-30 - NPT		1
50	90.3891.00	OR D. 52.07x2.62 NBR 70SH 3206	D	3	91	71.1251.36	TESTATA PER PISTONE D. 36 - NPT		1
51					92	71.1252.36	TESTATA PER PISTONE D. 40 - NPT		1
52					93	98.2098.00	TAPPO G 3/8"x10 - NPT		1
53					<b>CON FLANGIA "A" – WITH DIRECT DRIVE FLANGE</b>				
54					63	99.3098.00	VITE M8x35.5931		6
55					64	10.0677.20	FLANGIA MOTORE IDR. TIPO A		1
56					<b>MOTORE IDR. SAE-C – SAE-C HYDR. MOTOR DRIVE</b>				
57					15	98.2060.00	TAPPO PER FORO D. 15		2

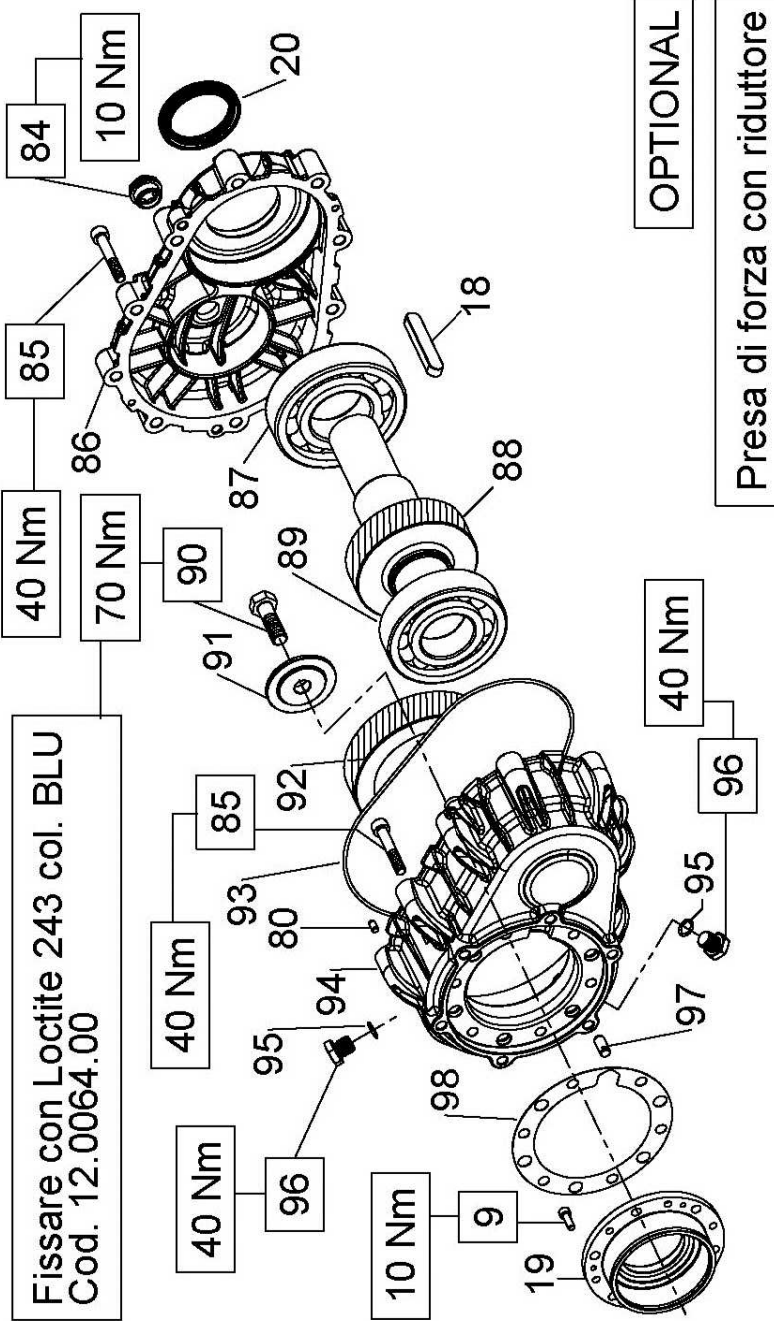
DIS. COD. 71.9501.00\_14

HF



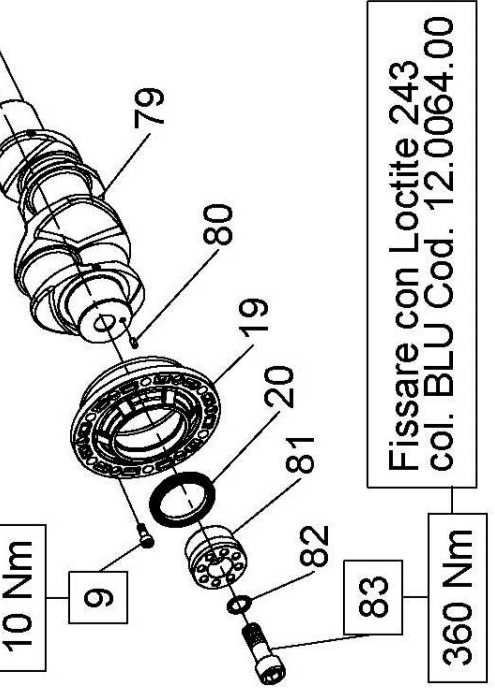
Lubrificare con grasso al silicone OCILIS 250 cod. 12001600 I particolari Pos.32 Pos.35 Pos.36

Fissare con Loctite 243 col. BLU Cod. 12.0064.00



OPTIONAL

Preso di forza con riduttore



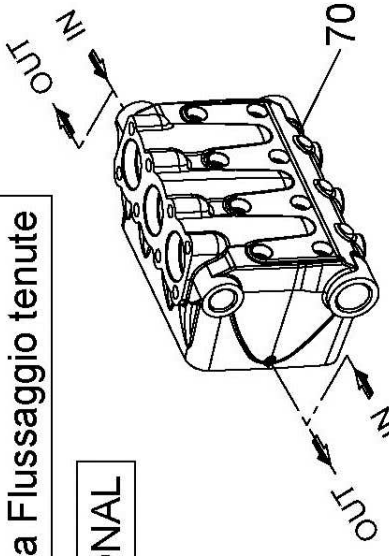
OPTIONAL

Fissare con Loctite 243 col. BLU Cod. 12.0064.00

Preso di forza ausiliare su lato opposto azionamento

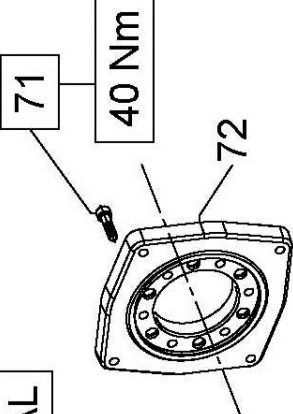
Sistema Flussaggio tenute

OPTIONAL



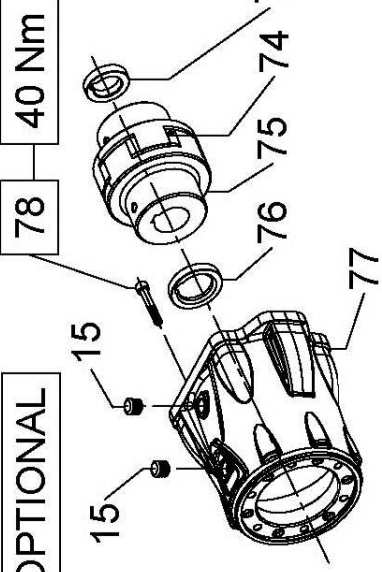
Flangia tipo "A" per azionamenti diretti

OPTIONAL



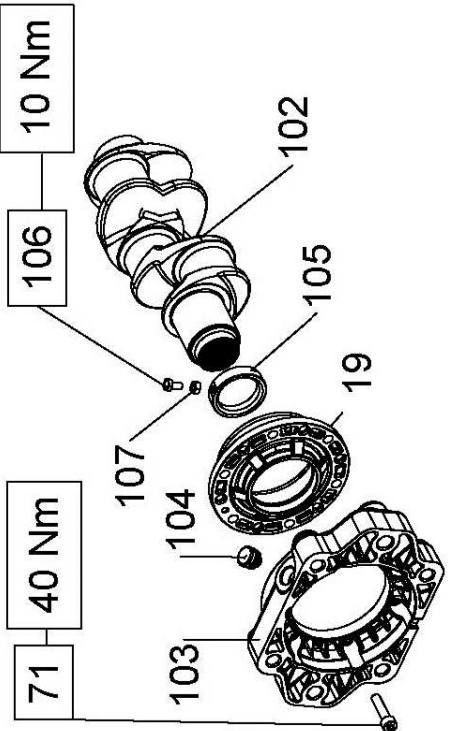
Campana e Giunto per accoppiamenti a motori idraulici SAE C

OPTIONAL



Flangia per accoppiamenti diretti a motori idraulici SAE C

OPTIONAL



<b>KIT RICAMBIO – SPARE KIT</b>	HF18 (D.18)	HF20 (D.20)	HF22 WK355 (D.22)	HF25 (D.25)
	KIT 2024	KIT 2071	KIT 2026	KIT 2028
	KIT 2031	KIT 2022		
	KIT 2023			
	KIT 2025	KIT 2072	KIT 2027	KIT 2029
KIT 2135				

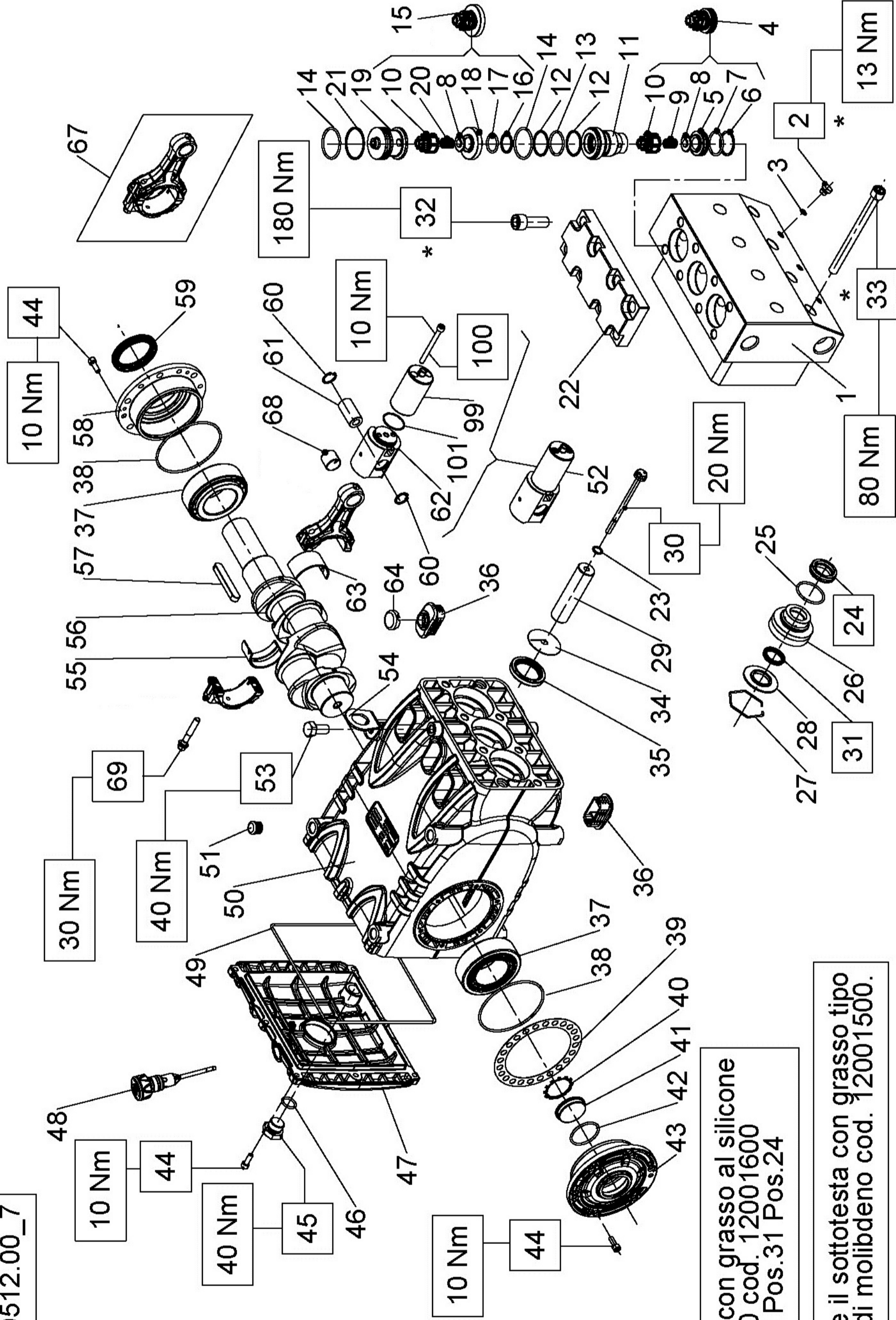
<b>WK355</b>	<b>HF18 - HF20</b>
	<b>HF22 - HF25</b>

<b>A</b>	Kit tenute pompanti – Plunger packing kit
<b>B</b>	Kit valvole aspirazione – Suction valves kit
<b>C</b>	Kit valvole di mandata – Outlet valves kit
<b>D</b>	Kit tenute complete – Complete seals kit
<b>E</b>	Kit bronzine bielle – Conrod bushing kit

POS	CODE CODICE	DESCRIPTIONE	NR. PCS.	KIT	DESCRIPTIONE	CODE CODICE	DESCRIPTIONE	NR. PCS.	KIT	DESCRIPTIONE	CODE CODICE	DESCRIPTIONE	NR. PCS.	KIT
1	71.0100.22	CARTER POMPA	1	D	ANELLO DI TESTA D. 18	71.1000.51		3	D	MOTORE IDR. SAE-C – SAE-C HYDR. MOTOR DRIVE	98.2060.00	TAPPO PER FORO D. 15	2	
2	91.8590.00	CUSCINETTO RULLI	2	D	ANELLO DI TESTA D. 20	70.1000.51		3	D		10.0745.70	DISTANZIALE D. 31.75x10.50	1	
3	90.3918.00	OR D. 94.92x2.62 NBR 70SH 3375	2	D	ANELLO DI TESTA D. 22	70.1001.51		3	D		10.0749.47	ELEMENTO ELASTICO GIUNTO Di. 55	1	
4	71.2200.81	SPESORE DI RASAMENTO 0.10 mm.	-		ANELLO DI TESTA D. 25	71.1001.51		1			10.7428.01	GIUNTO ELASTICO D. 40x31.75	1	
	71.2203.81	SPESORE DI RASAMENTO 0.25 mm.			TESTATA PER PISTONE D. 18	71.1205.36					10.0746.70	DISTANZIALE D. 40.00x10.00	1	
5	90.0756.00	ANELLO D'ARRESTO Z145	1	D	TESTATA PER PISTONE D. 18 - NPT	71.1240.36					10.0750.20	FLANGIA MOTORE IDR. SAE-C	1	
6	70.2118.01	SPINA LIVELLO OLIO	1	D	TESTATA PER PISTONE D. 20 - 22	71.1201.36					99.3146.00	VITE M8x50 5931	6	
7	90.3877.00	OR D. 39.34x2.62 NBR 70SH 3156	1	D	TESTATA PER PISTONE D. 20 - 22 - NPT	71.1241.36					<b>PDF AUSILIARIA – AUXILIARY PTO</b>			
8	71.1501.22	COPERCHIO LATERALE LATO SP1A	1	D	TESTATA PER PISTONE D. 25	71.1242.36					99.1867.00	VITE M6x18 5931	6	
9	99.1867.00	VITE M6x18 5931	20	D	TESTATA PER PISTONE D. 25 - NPT	71.1242.36					91.5000.00	LINGUETTA 12.0x8.0x70.0	1	
10	90.3841.00	OR D. 17.13x2.62 NBR 70SH 3068	1	D	VITE M12x150 5931	99.4480.00					19.1500.22	COPERCHIO LATERALE LATO PTO	1	
11	98.2187.00	TAPPO G 1/2"x13 TE27 ZINC.	1	D	COPERCHIO VALVOLE	71.2100.36					20.1700.00	ANELLO RAD. D. 50.0x65.0x8.0	1	
12	98.2120.00	TAPPO CON ASTA D. 21.5x91.0	1	D	ANELLO ANTIEST. D. 40.9x45.0x1.5	99.4850.00					71.0207.35	ALBERO A GOMITI C. 50 D.PTO	1	
13	71.1600.22	COPERCHIO POSTERIORE CARTER	1	D	GUIDA VALVOLA	90.5220.00					97.6152.00	SPINA CILINDRICA D. 5.0x10.0	1	
14	90.4000.00	OR D. 215.00x3.00 NBR 70SH	4	D	MOLLA Dm. 12.0x17.0	71.2110.70					81.2265.54	DISP. PRESA DI FORZA AUSILIARIA	1	
15	98.2060.00	TAPPO PER FORO D. 15	4	D	SEDE VALVOLA	36.2138.05					96.7378.00	ROSETTA D. 17.0x24.0x1.0	1	
16	99.3138.00	VITE SERRAGGIO BIELLA	6	D	SEDE VALVOLA	36.2039.66					99.5142.00	VITE M16x45 5931	1	
17	71.0200.35	ALBERO A GOMITI C. 50	1	D	SEDE VALVOLA	36.2043.66					<b>RIDUTTORE – GEARBOX</b>			
18	91.5000.00	LINGUETTA 12.0x8.0x70.0	1	D	OR D. 21.89x2.62 NBR 90SH 3087	90.3851.00					99.1867.00	VITE M6x18 5931	6	
19	71.1500.22	COPERCHIO LATERALE LATO PTO	1	D	ANELLO ANTIEST. D. 22.9x27.0x1.5	90.5145.00					18.1500.00	LINGUETTA 12.0x8.0x70.0	1	
20	90.1700.00	ANELLO RAD. D. 50.0x65.0x8.0	1	D	BUSSOLA VALVOLE	90.5145.00					19.1500.22	COPERCHIO LATERALE LATO PTO	1	
21	71.6066.01	GR. GUIDA PISTONE	1	D	ANELLO ANTIEST. D. 31.4x35.5x1.5	71.2115.66					90.1700.00	ANELLO RAD. D. 50.0x65.0x8.0	1	
22	90.0606.00	ANELLO D'ARRESTO 120	6	D	OR D. 29.82x2.62 NBR 90SH 3118	90.5179.00					80.97.6152.00	SPINA D. 5.0x10.0	1	
23	71.0507.15	GUIDA PISTONE	3	D	MOLLA Dm. 11.4x20.0	90.3866.00					84.97.5940.00	SP1A LIVELLO OLIO G 1/2"	1	
24	97.7430.00	SPINOTTO D. 20x38	3	D	ANELLO ANTIEST. D. 30.0x34.5x1.5 - HF20 HF22 HF25	94.7397.00					85.99.3146.00	VITE M8x50 5931	16	
25	90.1678.00	ANELLO RAD. D. 38.0x52.0x7.0/8.5	3	D	ANELLO ANTIEST. D. 23.9x28.0x2.0 - HF18	90.5177.00					86.72.2109.20	COPERCHIO SCATOLA RIDUTTORE	1	
26	96.7140.00	ROSETTA D. 10.0x50.0x1.0	3	D	SEDE VALVOLA - HF20 HF22 HF25	90.5155.00					91.8593.00	CUSCINETTO SFERE	1	
	71.0400.09	PISTONE D. 18x95			SEDE VALVOLA - HF18	36.2042.66					10.0708.35	PIGNONE Z27 R. 1.250 - ELICOIDALE	1	
27	71.0415.09	PISTONE D. 20x95	3			36.2049.66					10.0709.35	PIGNONE Z25 R. 1.500 - ELICOIDALE	1	
	71.0401.09	PISTONE D. 22x95									10.0710.35	PIGNONE Z22 R. 1.830 - ELICOIDALE	1	
	71.0402.09	PISTONE D. 25x95									91.8577.00	CUSCINETTO SFERE	1	
28	90.3671.00	OR D. 11.00x2.00 NBR 90SH	3	D	GR. VALVOLA DI MANDATA	36.7139.01					99.4307.00	VITE M12x40 5739	1	
29	71.2195.66	VITE FISSAGGIO PISTONE	3	D	GR. VALVOLA D'ASPIRAZIONE - HF20 HF22 HF25	36.7144.01					72.2110.55	RONDELLA FISSAGGIO CORONA	1	
30	90.0797.00	ANELLO ARRESTO D. 52	3	D	OR D. 39.34x2.62 NBR 90SH 3156	90.3878.00					10.0711.35	CORONA Z34 R. 1.250 - ELICOIDALE	1	
	71.2170.70	ANELLO PER TENUTA D. 18			OR D. 23.47x2.62 NBR 70SH 3093 - HF18	90.3856.00					10.0712.35	CORONA Z37 R. 1.500 - ELICOIDALE	1	
31	71.2247.70	ANELLO PER TENUTA D. 20	3	D	BIELLA COMPLETA	71.0307.01					10.0713.35	CORONA Z40 R. 1.830 - ELICOIDALE	1	
	71.2172.70	ANELLO PER TENUTA D. 22			VITE M12x25 5739	99.4266.00					90.3948.00	OR D. 209.22x2.62 NBR 70SH 2-172	1	
	71.2174.70	ANELLO PER TENUTA D. 25			STAFFA DI SOLLEVAMENTO	71.2230.74					72.2108.20	SCATOLA RIDUTTORE	1	
	90.2648.00	ANELLO TEN. ALT. D. 18.0x26.0x5.5 LP	A-D		SEMIBOCCOLA TESTA BIELLA - INF.	90.9243.00					90.3585.00	OR D. 10.82x1.78 NBR 70SH 2043	2	
32	90.2688.00	ANELLO TEN. ALT. D. 20.0x28.0x5.5 LP	A-D		SEMIBOCCOLA TESTA BIELLA - SUP.	90.9243.00					98.2042.50	TAPPO G 1/4"x13 TEL7 ZINC.	2	
	90.2713.00	ANELLO TEN. ALT. D. 22.0x30.0x5.5 LP	A-D		BOCCOLA PIEDE BIELLA	90.9110.00					97.6185.00	SPINA CILINDRICA D. 8.0x18.0	2	
	90.2746.00	ANELLO TEN. ALT. D. 25.0x33.0x5.5 LP	A-D		CAPPUCCIO TAPPO CARTER	71.2259.51					72.2107.84	GUARNIZIONE SCATOLA RIDUTTORE	1	
	71.2140.70	SUPPORTO GUARNIZIONI D. 18			STELLO GUIDA PISTONE	71.2258.51					<b>MOTORE IDR. SAE-C – SAE-C HYDR. MOTOR DRIVE</b>			
33	71.2248.70	SUPPORTO GUARNIZIONI D. 20	3	D	STELO GUIDA PISTONE	71.0508.66					19.1500.22	COPERCHIO LATERALE LATO PTO	1	
	71.2151.70	SUPPORTO GUARNIZIONI D. 22			VITE M6x65 5931	99.1994.00					71.0208.35	ALBERO A GOMITI C. 50 HYP SAE-C	6	
	71.2152.70	SUPPORTO GUARNIZIONI D. 25			OR D. 29.00x1.50 NBR 70SH	90.3520.00					102.0854.22	FLANGIA MOTORE IDR. SAE-C	1	
34	90.3875.00	OR D. 37.77x2.62 NBR 70SH 3150	3	A-D	GUIDA INTERNA VALVOLA - HF18	36.2101.51					90.2065.00	TAPPO PER FORO D. 17	1	
	90.2687.00	ANELLO RESTOP D. 18.0x32.0x6.2/3.0	A-D		VALVOLA SFERICA - HF18	36.2050.66					105.71.2289.71	ANELLO PER ALBERO D. 40 HYDR.PACK	2	
35	90.2704.00	ANELLO RESTOP D. 20.0x35.0x5.5/2.0	A-D		<b>CON SISTEMA FLUSHING – FLUSHING SYSTEM</b>						70.2270.34	VITE M6x15 5588	3	
	90.2730.00	ANELLO RESTOP D. 22.0x35.0x5.5/2.0	A-D		<b>CON FLANGIA "A" – WITH DIRECT DRIVE FLANGE</b>						92.2025.00	DADO M6x15 5588	4	
	90.2748.00	ANELLO RESTOP D. 25.0x38.0x5.0/2.1	A-D											
	90.2686.00	ANELLO TEN. ALT. D. 18.0x32.0x7.0/4.5 HP	A-D											
	90.2705.00	ANELLO TEN. ALT. D. 20.0x35.0x7.5/4.5 HP	A-D											
	90.2725.00	ANELLO TEN. ALT. D. 22.0x35.0x7.0/4.5 HP	A-D											
	90.2749.00	ANELLO TEN. ALT. D. 25.0x38.0x7.0/4.6 HP	A-D											

DIS. COD. 71.9512.00\_7

HFN



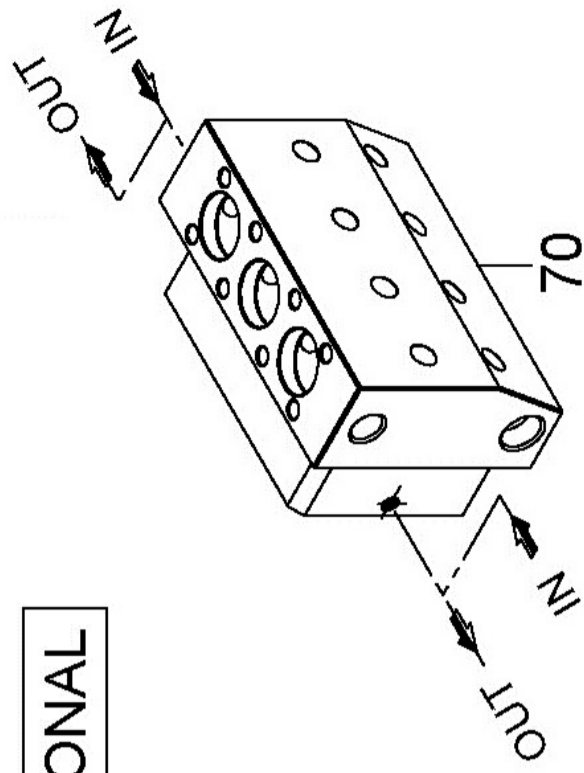
Lubrificare con grasso al silicone OCILIS 250 cod. 12001600 I particolari Pos.31 Pos.24

Lubrificare il sottotesta con grasso tipo Bisolfuro di molibdeno cod. 12001500.

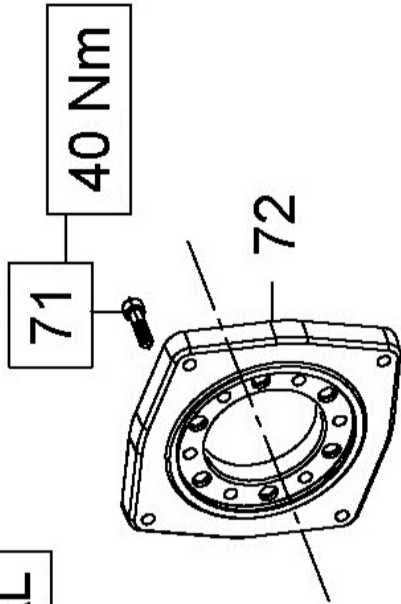
\*

Sistema Flussaggio tenute

OPTIONAL

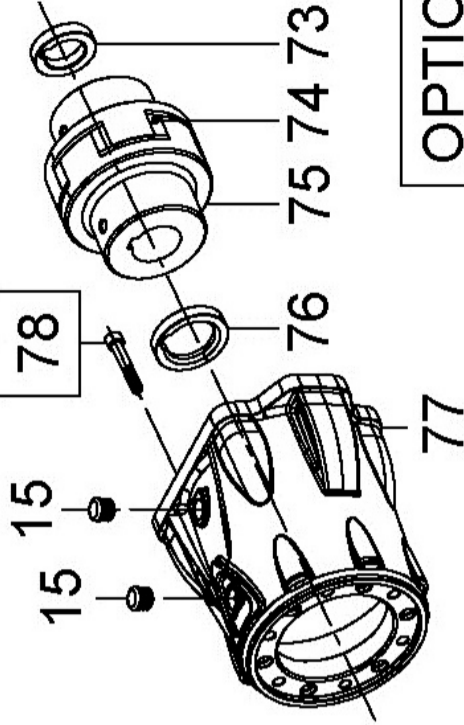


OPTIONAL



Flangia tipo "A" per azionamenti diretti

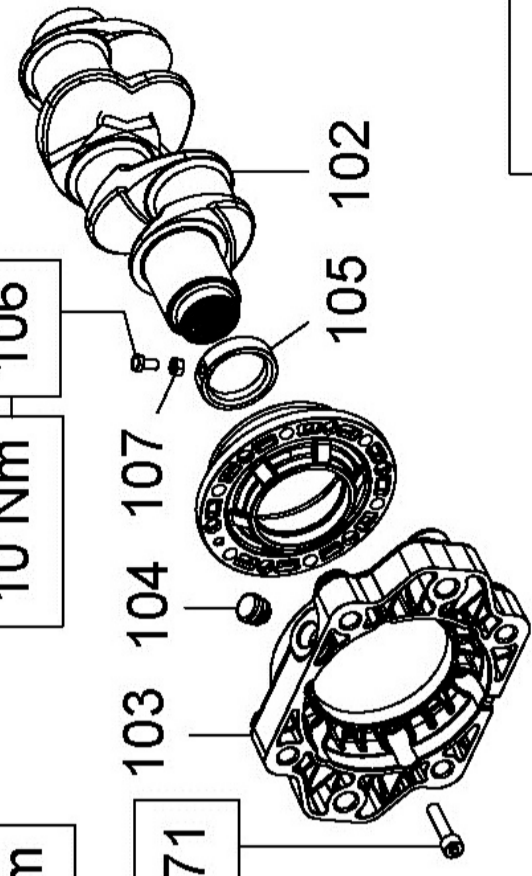
40 Nm



OPTIONAL

Campana e Giunto per accoppiamenti a motori idraulici SAE C

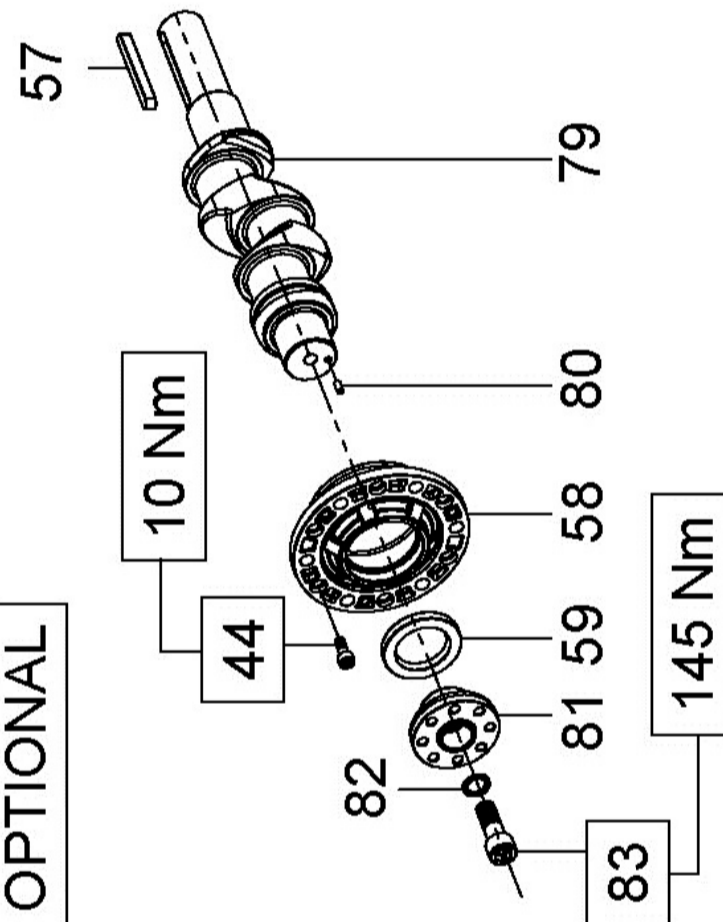
40 Nm



OPTIONAL

Flangia per accoppiamenti diretti a motori idraulici SAE C

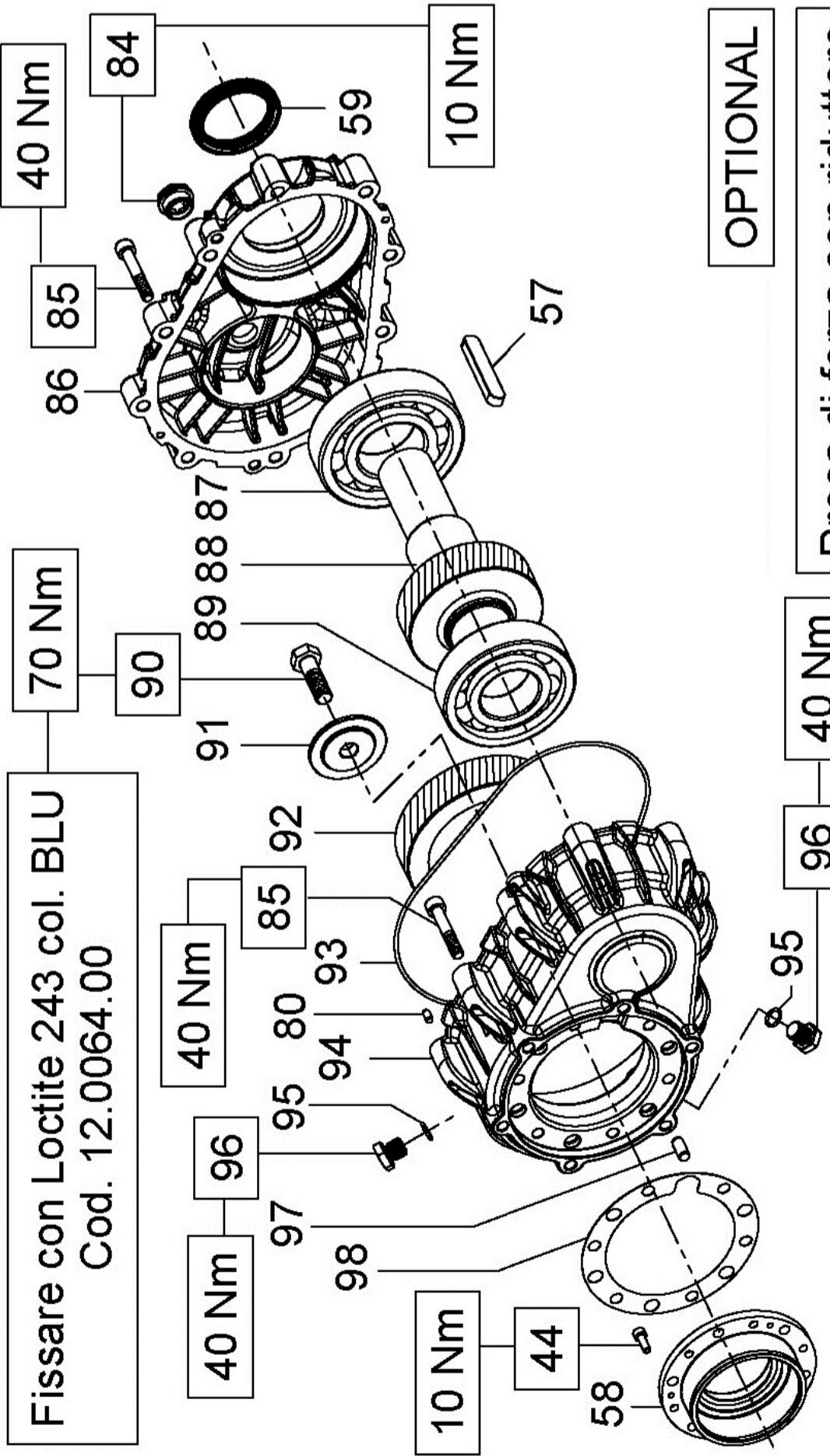
OPTIONAL



Fissare con Loctite 243 col. BLU Cod. 12.0064.00

Preso di forza ausiliare su lato opposto azionamento

OPTIONAL



OPTIONAL

Preso di forza con riduttore

**KIT RICAMBIO – SPARE KIT**

<b>A</b>	Kit tenute pompanti – Plunger packing kit	HF22N (D.22)	HF25N (D.25)
<b>B</b>	Kit valvole aspirazione – Suction valves kit	KIT 0202	KIT 2174
<b>C</b>	Kit valvole di mandata – Outlet valves kit	KIT 2172	KIT 2173
<b>D</b>	Kit tenute complete – Complete seals kit	KIT 2257	KIT 2175
<b>E</b>	Kit bronzine bielle – Conrod bushing kit	KIT 2135	

**HF22N  
HF25N**

POS	CODE CODICE	DESCRIPTIONE DESCRIZIONE	NR. PCS.	KIT	POS	CODE CODICE	DESCRIPTIONE DESCRIZIONE	NR. PCS.	KIT	DESCRIPTIONE DESCRIZIONE	NR. PCS.	KIT
1	71.1203.56	TESTATA D. 22	1		39	71.2200.81	SPESSORE 0.10 mm.	-				
	71.1204.56	TESTATA D. 22 – NPT				71.2203.81	SPESSORE 0.25 mm.					
	71.1281.56	TESTATA D. 25			40	90.0756.00	ANELLO ARRESTO ZJ45	D	D			
	71.1280.56	TESTATA D. 25 – NPT			41	70.2118.01	SPIA LIVELLO OLIO	D	D			
2	98.1972.00	TAPPO G 1/8"x8	3		42	90.3877.00	OR D. 39.34x2.62 NBR 70SH 3156					
3	90.3576.00	OR D. 6.75x1.78 NBR 70SH 106	3	D	43	71.1501.22	COPERCHIO LATERALE LATO SPIA					
4	36.7189.01	GR. VALVOLA D'ASPIRAZIONE	3	B	44	99.1867.00	VITE M6x18 UNI 5931	20				
5	36.2105.66	SEDE VALVOLA D'ASPIRAZIONE	3	D	45	98.2187.00	TAPPO G 1/2"x13 TE27 ZINC.	1				
6	90.5177.00	ANELLO ANTIEST. D. 30.0x34.5x1.5	3	D	46	90.3841.00	OR D. 17.13x2.62 NBR 70SH 3068	1				
7	90.3866.00	OR D. 29.82x2.62 NBR 90SH 3118	3	D	47	71.1600.22	COPERCHIO POSTERIORE CARTER	1	D			
8	36.2095.66	VALVOLA SFERICA	6	D	48	98.2120.00	TAPPO CON ASTA D. 21.5x91.0	1				
9	94.7397.00	MOLLA Dm. 11.4x20.0	3		49	90.4000.00	OR D. 215.00x3.00 NBR 70SH	1				
10	36.2138.05	GUIDA VALVOLA	6		50	71.0100.22	CARTER POMPA	1	D			
11	71.2263.56	BUSSOLA VALVOLE	3		51	98.2060.00	TAPPO PER FORO D. 15	4				
12	90.5179.00	ANELLO ANTIEST. D. 31.4x35.5x1.5	6	D	52	71.6066.01	GR. GUIDA PISTONE	3				
13	90.3866.00	OR D. 29.82x2.62 NBR 90SH 3118	3	D	53	99.4266.00	VITE M12x25 5739	1				
14	90.3878.00	OR D. 39.34x2.62 NBR 90SH 3156	6	D	54	71.2230.74	STAFFA DI SOLLEVAMENTO	1				
15	36.7188.01	GR. VALVOLA DI MANDATA	3	C	55	90.9243.00	SEMIBOCCOLA TESTA BIELLA - INF.	3	E			
16	90.5145.00	ANELLO ANTIEST. D. 22.9x27.0x1.5	3	D	56	71.0200.35	ALBERO A GOMITI C. 50	1				
17	90.3851.00	OR D. 21.89x2.62 NBR 90SH 3087	3	D	57	91.5000.00	LINGUETTA 12.0x8.0x70.0	1				
18	36.2104.66	SEDE VALVOLA DI MANDATA	3	D	58	71.1500.22	COPERCHIO LATERALE LATO PTO	1				
19	71.2264.66	TAPPO D. 45	3		59	90.1700.00	ANELLO RAD. D. 50.0x65.0x8.0	1				
20	94.7401.00	MOLLA Dm. 12.0x17.0	3		60	90.0606.00	ANELLO ARRESTO J20	6	D			
21	90.5220.00	ANELLO ANTIEST. D. 40.9x45.0x1.5	3	D	61	97.7430.00	SPINOTTO D. 20x38	3				
22	71.2262.56	COPERCHIO VALVOLE	3	D	62	71.0507.15	GUIDA PISTONE	3	E			
23	90.3671.00	OR D. 11.00x2.00 NBR 90SH	3	D	63	90.9240.00	SEMIBOCCOLA TESTA BIELLA - SUP.	3				
24	90.2310.00	ANELLO TEN. ALT. D. 22.0x35.0x9.0 HP	A-D		64	71.2259.51	CAPPUCCIO TAPPO CARTER	3				
25	90.2370.00	ANELLO TEN. ALT. D. 25.0x38.0x10.0 HP	A-D		67	71.0307.01	BIELLA COMPLETA	3				
26	71.2282.66	SUPPORTO GUARNIZIONI D. 22	3		68	90.9110.00	BOCCOLA PIEDE BIELLA	3				
27	90.0797.00	ANELLO ARRESTO D.52	3	D	69	99.3138.00	VITE SERRAGGIO BIELLA	6				
28	71.2281.66	ANELLO PER TENUTA D. 22	3		99	71.0508.66	STELO GUIDA PISTONE	3				
29	71.0401.09	PISTONE D. 22x95	3		100	99.1994.00	VITE M6x65 5931	6				
					101	90.3528.00	OR D. 29.00x1.50 NBR 70SH	3	D			
					<b>CON SISTEMA FLUSHING – FLUSHING SYSTEM</b>							
					70	71.1282.56	TESTATA D. 25 FLUSHING - NPT	1				
					<b>CON SISTEMA FLUSHING – WITH DIRECT DRIVE FLANGE</b>							
					<b>CON FLANGIA "A" – WITH DIRECT DRIVE FLANGE</b>							
30	71.2238.56	VITE FISSAGGIO PISTONE	3		71	99.3098.00	VITE M8x35 UNI 5931	6				
31	90.2300.00	ANELLO TEN. ALT. D. 22.0x28.15 LP	A-D		72	10.0677.20	FLANGIA MOTORE IDR. TIPO A	1				
					<b>MOTORE IDR. SAE-C – SAE-C HYDR. MOTOR DRIVE</b>							
32	99.4850.00	VITE M14x40 UNI 4762	8		15	98.2060.00	TAPPO PER FORO D. 15	2				
33	99.4480.00	VITE M12x150 UNI 4762	8		73	10.0745.70	DISTANZIALE D. 31.75x10.50	1				
34	96.7140.00	ROSETTA D. 10.0x50.0x1.0	3		74	10.0749.47	ELEMENTO ELASTICO GIUNTO Di. 55	1				
35	90.1678.00	ANELLO RAD. D. 38.0x52.0x7.0	3	D	75	10.7428.01	GIUNTO ELASTICO D. 40x31.75	1				
36	71.2258.51	TAPPO CARTER	6		76	10.0746.70	DISTANZIALE D. 40.00x10.00	1				
37	91.8590.00	CUSCINETTO A RULLI	2		77	10.0750.20	FLANGIA MOTORE IDR. SAE-C	1				
38	90.3918.00	OR D. 94.92x2.62 NBR 70SH 3375	2	D	78	99.3146.00	VITE M8x50 5931	6				

\*\* Lubrificare con grasso al silicone tipo OKS 1110. Il diametro esterno e il diametro interno devono risultare solo leggermente inumiditi.

\* Lubrificare il gambo filettato con grasso al Bisolfuro di Molibdeno cod.12001500

DIS. COD. 71.9503.00\_9

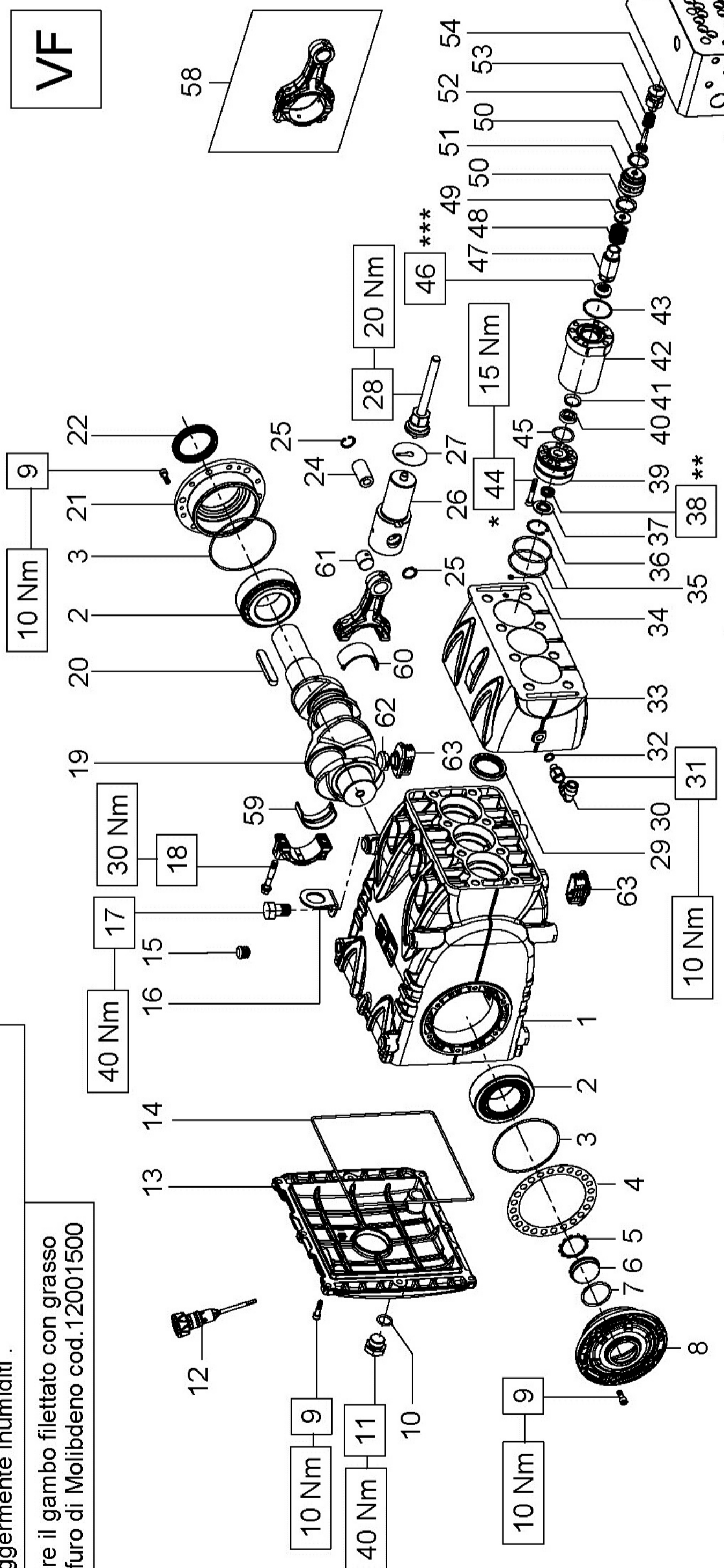
VF

Flangia tipo "A" per azionamenti diretti  
OPTIONAL

40 Nm

Campana e Giunto per accoppiamenti a motori idraulici SAE C  
OPTIONAL

40 Nm



Fissare con Loctite 243 colore Blu cod. 12006400  
70 Nm

OPTIONAL

Presenza di forza con riduttore

OPTIONAL

360 Nm

10 Nm

72 Nm

73 Nm

74 Nm

75 Nm

76 Nm

Fissare con Loctite 243 colore Blu cod. 12006400

Presenza di forza ausiliare su lato opposto azionamento

35 Nm

56 Nm

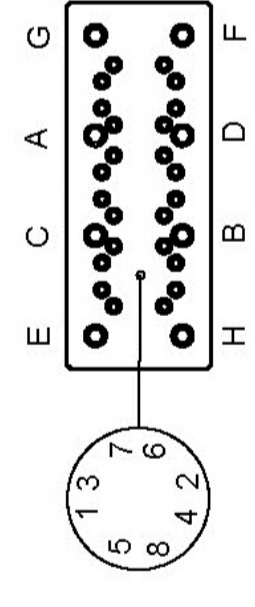
57 Nm

80 Nm

Sacche da riempire con grasso

\*\*\* Lubrificare con grasso al silicone Tipo OKS 1110 attenendosi alle operazioni sotto indicate:  
a) Il diametro esterno deve risultare solo leggermente inumidito  
b) Sul diametro interno il grasso deve essere applicato prestando particolare cura al riempimento di tutte le sacche comprese tra i labbri di tenuta, come indicato in figura.

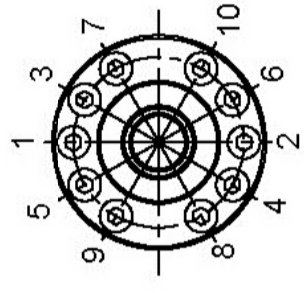
Serraggio viti testata e viti camice Pos.56 e Pos.57



OPERAZIONE 1: Serraggio viti M12x260 (pos.57) in due fasi rispettando la sequenza indicata in figura : (A-B-C-D-E-F-G-H)  
1<sup>a</sup> Fase = 40 Nm 2<sup>a</sup> Fase = 80 Nm

OPERAZIONE 2: Serraggio viti M8x100 (pos.56) in quattro fasi rispettando la sequenza indicata in figura : (1-2-3-4-5-6-7-8)  
1<sup>a</sup> Fase = 20 Nm 2<sup>a</sup> Fase = 30 Nm  
3<sup>a</sup> Fase = 35 Nm 4<sup>a</sup> Fase = 35 Nm

Serraggio viti supporto guarnizioni pos.44



(1-2-3-4-5-6-7-8-9-10)  
Serraggio viti M6x40 secondo la sequenza indicata eseguita in un'unica fase alla coppia indicata



**VF12**  
**VF14**

<b>KIT RICAMBIO – SPARE KIT</b>	
<b>A</b>	VF12 (D.12) KIT 2037
<b>B</b>	VF14 (D.14) KIT 2035
<b>C</b>	KIT 2038
<b>D</b>	KIT 2036
<b>E</b>	KIT 2039
<b>F</b>	KIT 2109
<b>G</b>	KIT 2110
<b>H</b>	KIT 2135

POS	CODE CODICE	DESCRIPTIONE DESCRIZIONE	KIT	NR. PCS.	POS	CODE CODICE	DESCRIPTIONE DESCRIZIONE	KIT	NR. PCS.	POS	CODE CODICE	DESCRIPTIONE DESCRIZIONE	KIT	NR. PCS.	
1	71.0100.22	CARTER POMPA		1	40	71.2113.70	BUSSOLA GUARNIZIONI D. 12	A-C	3	21	71.1500.22	COPERCHIO LATERALE LATO PTO		1	
2	91.8590.00	CUSCINETTO A RULLI		2	41	71.2114.70	BUSSOLA GUARNIZIONI D. 14	A-C	3	22	90.1700.00	ANELLO RAD. D. 50.0x65.0x8.0		1	
3	90.3918.00	OR D. 94.9x2.62 NBR 70SH 3375	C	2	42	71.2243.68	ANELLO ANTIESTRUSORE D. 12	C	3	72	71.0207.35	ALBERO A GOMITI C. 50 D.PTO		1	
4	71.2200.81	SPESORE DI RASAMENTO 0.10 mm.		-	43	71.2246.68	ANELLO ANTIESTRUSORE D. 14	C	3	73	97.6152.00	SPINA CILINDRICA D. 5.0x10.0		1	
5	71.2203.81	SPESORE DI RASAMENTO 0.25 mm.		-	44	71.0600.66	CAMICIA	A-C	3	74	71.2265.54	DISP. PRESA DI FORZA AUSILIARIA		1	
6	90.0756.00	ANELLO ARRESTO Z145		1	45	90.3702.00	OR D. 38.00x2.00 NBR 70SH	A-C	3	75	96.7378.00	ROSETTA D. 17.0x24.0x1.0		1	
7	70.2118.01	SPIA LIVELLO OLIO		1	46	99.1944.00	VITE M6x80 5931	A-C	30	76	99.5142.00	VITE M16x45 5931		1	
8	91.1501.22	OR D. 39.34x2.62 NBR 70SH 3156	C	1	47	90.2590.00	OR D. 26.65x2.62 NBR 70SH 3106	A-C	3	<b>RIDUTTORE – GEARBOX</b>					
9	91.1501.22	COPERCHIO LATERALE LATO SPIA		1	48	90.2606.00	ANELLO TEN. ALT. D. 12.0x24.0x11.0 HP	A-C	3	9	99.1867.00	VITE M06x18 5931		6	
10	90.3841.00	OR D. 17.13x2.62 NBR 70SH 3068	C	1	49	71.2116.82	BUSSOLA PER PISTONE D. 12	A-C	3	20	91.5000.00	LINGUETTA 12.0x8.0x70.0		1	
11	98.2187.00	TAPPO G 1/2"x13 TE27 ZINC.		20	47	71.2117.82	BUSSOLA PER PISTONE D. 14	A-C	3	21	71.1500.22	COPERCHIO LATERALE LATO PTO		1	
12	98.2187.00	TAPPO CON ASTA D. 21.5x91.0		1	48	94.7518.00	MOLLA Dm. 21.6x37.0	D	3	22	90.1700.00	ANELLO RAD. D. 50.0x65.0x8.0		1	
13	91.1600.22	COPERCHIO CARTER		1	49	36.2053.66	VALVOLA PIANA	D	3	73	97.6152.00	SPINA CILINDRICA D. 5.0x10.0		1	
14	90.4000.00	OR D. 215.00x3.00 NBR 70SH	C	1	50	93.1865.00	GUARNIZIONE D. 24.0x29.0x3.8	B-C-D	6	77	97.5940.00	SPINA LIVELLO OLIO G 1/2"		1	
15	98.2060.00	TAPPO PER FORO D. 15		4	51	36.2051.66	SEDE VALVOLA PISTONE D. 12	D	3	78	99.3146.00	VITE M8x50 UNI 5931		16	
16	71.2230.74	STAFFA DI SOLLEVAMENTO		1	52	36.2052.66	SEDE VALVOLA PISTONE D. 14	D	3	79	72.2109.20	COPERCHIO SCATOLA RIDUTTORE		1	
17	99.4266.00	VITE M12x25 5739		1	53	36.2056.66	VALVOLA	D	3	80	91.8593.00	CUSCINETTO A SFERE		1	
18	99.3138.00	VITE SERRAGGIO BIELLA		6	54	94.7423.00	MOLLA Dm. 13.9x23.0	D	3	81	10.0708.35	PIGNONE Z27 R. 1.250 - ELICOIDALE		1	
19	71.0200.35	ALBERO A GOMITI C. 50		1	55	36.2055.70	GUIDA VALVOLA	D	3	81	10.0709.35	PIGNONE Z25 R. 1.500 - ELICOIDALE		1	
20	91.5000.00	LINGUETTA 12.0x8.0x70.0		1	55	71.1270.56	TESTATA POMPA D. 14-12	D	24	82	91.8577.00	CUSCINETTO A SFERE		1	
21	71.1500.22	COPERCHIO LATERALE LATO PTO		1	56	99.3261.00	VITE M8x100 5931		8	83	99.4307.00	VITE M12x40 5739		1	
22	90.1700.00	ANELLO RAD. D. 50.0x65.0x8.0	C	1	57	99.4550.00	VITE M12x260		3	84	72.2110.55	RONDELLA FISSAGGIO CORONA		1	
24	97.7430.00	SPINOTTO D. 20x38		3	58	71.0307.01	BIELLA COMPLETA	E	3	85	10.0711.35	CORONA Z34 R. 1.250 - ELICOIDALE		1	
25	90.0606.00	ANELLO ARRESTO J20		6	59	90.9243.00	SEMIBOCOLA TESTA BIELLA - INF.	E	3	85	10.0712.35	CORONA Z37 R. 1.500 - ELICOIDALE		1	
26	71.0500.15	GUIDA PISTONE		3	60	90.9240.00	SEMIBOCOLA TESTA BIELLA - SUP.	E	3	85	10.0713.35	CORONA Z40 R. 1.830 - ELICOIDALE		1	
27	96.7140.00	ROSETTA D. 10.0x50.0x1.0		3	61	90.9110.00	BOCCOLA PIEDE BIELLA		3	86	90.3948.00	OR D. 209.22x2.62 NBR 70SH		1	
28	71.0407.02	PISTONE COMPLETO D. 12		3	62	71.2259.51	CAPPUCCIO TAPPO CARTER		3	87	72.2108.20	SCATOLA RIDUTTORE		1	
29	71.0408.02	PISTONE COMPLETO D. 14		3	63	71.2258.51	TAPPO CARTER		6	88	90.3585.00	OR D. 10.82x1.78 NBR 70SH 2043		2	
30	90.1678.00	ANELLO RAD. D. 38.0x52.0x7.0/8.5	C	3	<b>CON FLANGIA "A" – WITH DIRECT DRIVE FLANGE</b>					6	89	98.2042.50	TAPPO G 1/4"x13 TE17 ZINC.		2
30	96.4160.00	RACCORDO A 90° G 1/4" M - D. 10 GIREV.		1	64	99.3098.00	VITE M8x35 UNI 5931		6	90	97.6185.00	SPINA CILINDRICA D. 8.0x18.0		1	
31	71.2235.66	RACCORDO STROZZ. D. 2.5 1/8" M - 1/4" F		1	65	10.0677.20	FLANGIA MOTORE IDR. TIPO A		1	91	72.2107.84	GUARNIZIONE SCATOLA RIDUTTORE		1	
32	96.7100.00	ROSETTA D. 10.0x14.0x1.5		1	<b>MOTORE IDR. SAE-C – SAE-C HYDR. MOTOR DRIVE</b>					1					
33	71.1650.20	DISTANZIALE CAMICE		1	15	98.2060.00	TAPPO PER FORO D. 15		2						
34	90.3663.00	OR D. 4.00x2.00 NBR 70SH	A-C	1	66	10.0745.70	DISTANZIALE D. 31.75x10.50		1						
35	90.3891.00	OR D. 52.07x2.62 NBR 70SH 3206	A-C	6	67	10.0797.47	ELEMENTO ELASTICO GIUNTO DI. 55		1						
36	90.0672.00	ANELLO ARRESTO J30		3	68	10.7428.01	GIUNTO ELASTICO D. 40x31.75		1						
37	71.2167.66	ANELLO PER TENUTA D. 12		3	69	10.0746.70	DISTANZIALE D. 40.00x10.00		1						
38	90.2588.00	ANELLO TEN. ALT. D. 12.0x19.0x6.0 LP	A-C	3	70	10.0750.20	FLANGIA MOTORE IDR. SAE-C		1						
38	90.2604.00	ANELLO TEN. ALT. D. 14.0x22.0x6.0 LP	A-C	3	71	99.3146.00	VITE M8x50 5931		6						
39	71.2247.56	SUPPORTO GUARNIZIONI D. 12		3	<b>PDF AUSILIARIA – AUXILIARY PTO</b>					6					
39	71.2248.56	SUPPORTO GUARNIZIONI D. 14		3	9	99.1867.00	VITE M6x18 5931		6						
					20	91.5000.00	LINGUETTA 12.0x8.0x70.0		1						

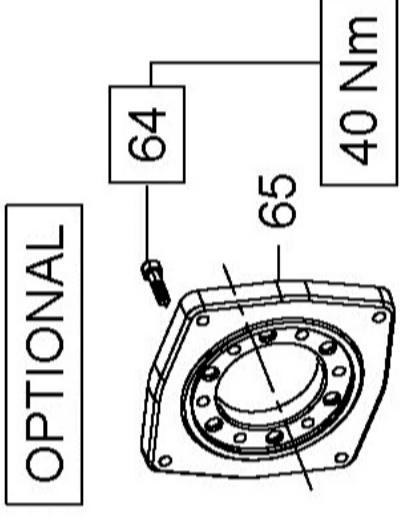
\*\* Lubrificare con grasso al silicone tipo OKS 1110. Il diametro esterno e il diametro interno devono risultare solo leggermente inumiditi.

\* Lubrificare il gambo filettato con grasso al Bisolfuro di Molibdeno cod.12001500

DIS. COD. 71.9517.00\_5

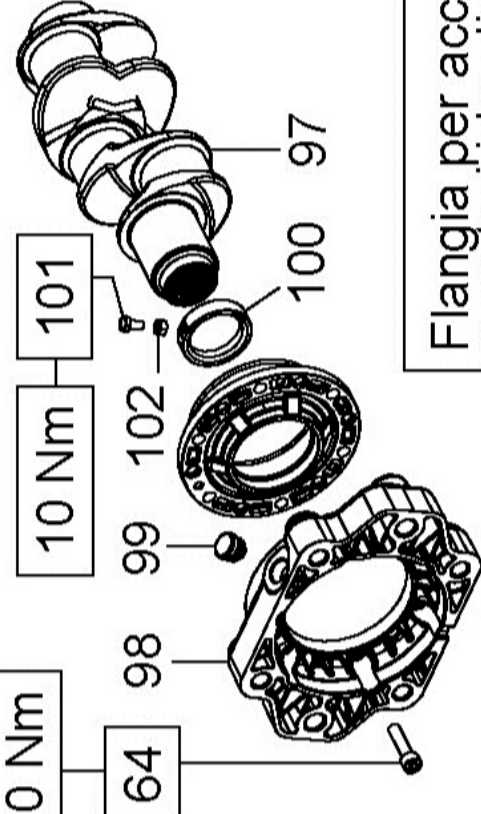
VFH

Flangia tipo "A" per azionamenti diretti



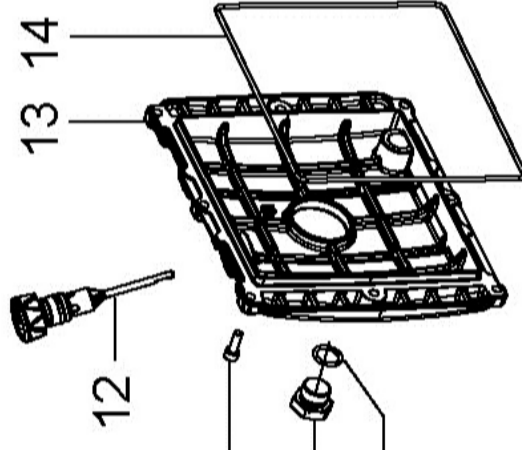
OPTIONAL

40 Nm



Flangia per accoppiamenti diretti a motori idraulici SAE C

OPTIONAL



10 Nm

40 Nm

13 14

17 18

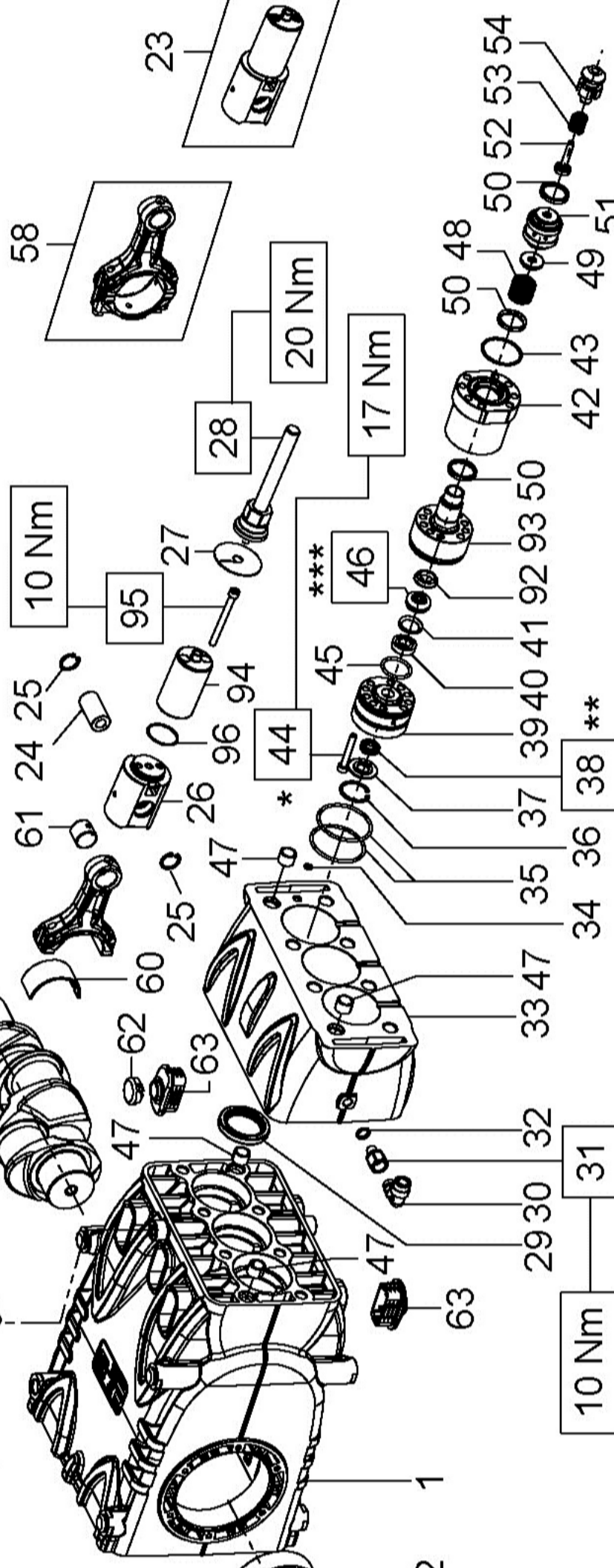
19 20 2 3 21

9 22

16 15

30 Nm

10 Nm



10 Nm

20 Nm

17 Nm

40 Nm

40 Nm

80 Nm

35 Nm

80 Nm

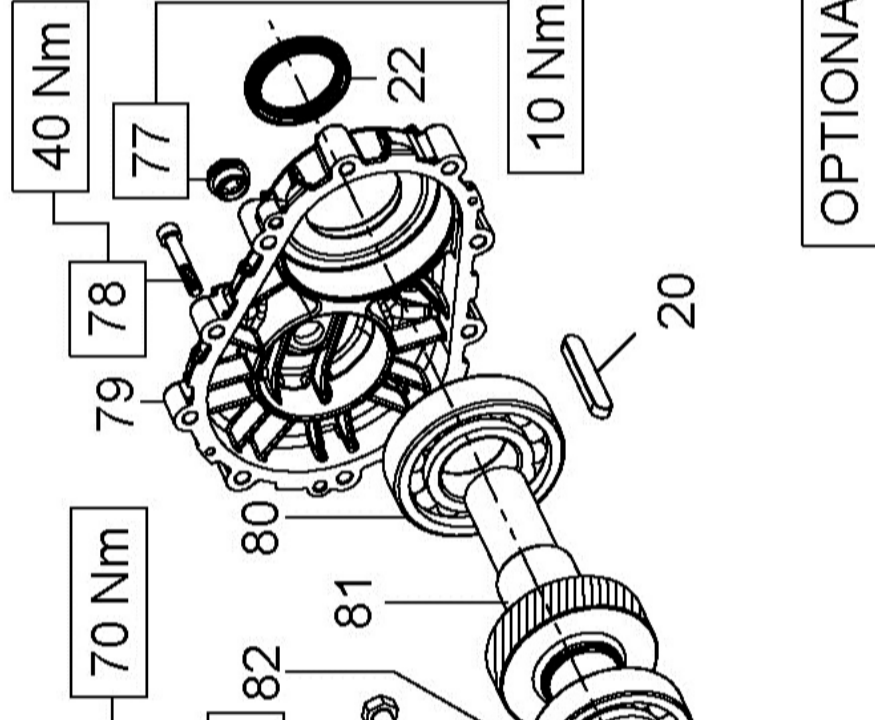
40 Nm

80 Nm

35 Nm

80 Nm

Fissare con Loctite 243 col. BLU cod. 12.0064.00



OPTIONAL

10 Nm

75 74 22 21 73

360 Nm

360 Nm

360 Nm

360 Nm

360 Nm

70 Nm

40 Nm

40 Nm

10 Nm

10 Nm

10 Nm

10 Nm

10 Nm

10 Nm

10 Nm

OPTIONAL

OPTIONAL

OPTIONAL

OPTIONAL

OPTIONAL

OPTIONAL

Presenza di forza con riduttore

Presenza di forza ausiliare su lato opposto azionamento

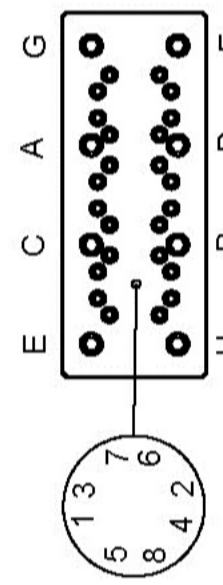
Presenza di forza ausiliare su lato opposto azionamento

Presenza di forza ausiliare su lato opposto azionamento

Presenza di forza ausiliare su lato opposto azionamento

Presenza di forza ausiliare su lato opposto azionamento

Serraggio viti testata e viti camice Pos.56 e Pos.57



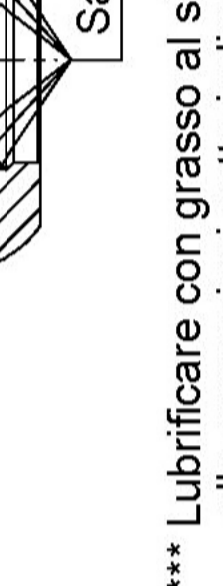
OPERAZIONE 1: Serraggio viti M12x260 (pos.57) in due fasi

rispettando la sequenza indicata in figura : (A-B-C-D-E-F-G-H)

1^ Fase = 40 Nm 2^ Fase = 80 Nm

3^ Fase = 35 Nm 4^ Fase = 35 Nm

Serraggio viti supporto guarnizioni pos.44



Serraggio viti M6x80 in due fasi secondo la sequenza indicata (1-2-3-4-5-6-7-8-9-10)

1^ Fase = 17 Nm

2^ Fase = 17 Nm (controllo taratura ripetendo la sequenza)

Sacche da riempire con grasso

Lubrificazione con grasso al silicone Tipo OKS 1110

Il diametro esterno deve risultare solo leggermente inumidito

Sul diametro interno il grasso deve essere applicato prestando particolare cura al riempimento di tutte le sacche comprese tra i labbri di tenuta, come indicato in figura.

alle operazioni sotto indicate:

a) Il diametro esterno deve risultare solo leggermente inumidito

b) Sul diametro interno il grasso deve essere applicato prestando particolare cura al riempimento di tutte le sacche comprese tra i labbri di tenuta, come indicato in figura.

**KIT RICAMBIO – SPARE KIT**

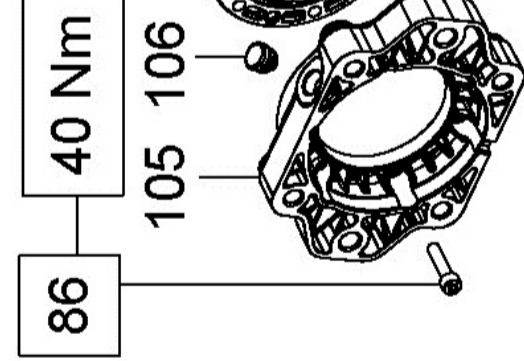
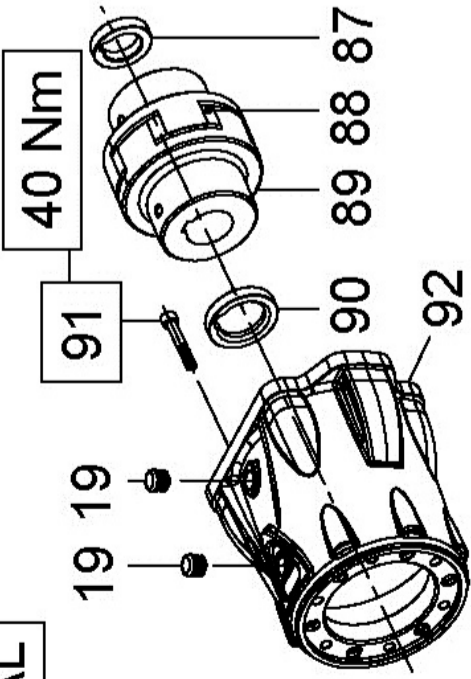
<b>A</b>	Kit tenute pompanti – Plunger packing kit	<b>VFH12 (D.12)</b> KIT 2037	<b>VFH14 (D.14)</b> KIT 2035
<b>B</b>	Kit tenute valvole – Valves seals kit	KIT 2038	
<b>C</b>	Kit tenute complete – Complete seals kit	KIT 2036	KIT 2039
<b>D</b>	Kit valvole aspiraz./mandata – Suction + outlet valves kit	KIT 2109	KIT 2110
<b>E</b>	Kit bronzine bielle – Conrod bushing kit	KIT 2135	
<b>F</b>	Kit intercambiabilità VF-VFH - VF-VFH interchangeability kit	KIT 2343	KIT 2344

**VFH12  
VFH14**

POS	CODE CODICE	DESCRIPTION DESCRIZIONE	NR. PCS.	KIT	POS	CODE CODICE	DESCRIPTION DESCRIZIONE	NR. PCS.	KIT
1	71.0100.22	CARTER POMPA	1		40	71.2113.70	BUSSOLA GUARNIZIONI D. 12	3	A-C-F
2	91.8590.00	CUSCINETTO A RULLI	2			71.2114.70	BUSSOLA GUARNIZIONI D. 14		A-C-F
3	90.3918.00	OR D. 94.92x2.62 NBR 70SH 3375	2	C	41	71.2243.68	ANELLO ANTISTRUSORE D. 12	3	A-C-F
4	71.2200.81	SPessore di Rasamento 0.10 mm.				71.2246.68	ANELLO ANTISTRUSORE D. 14		A-C-F
	71.2203.81	SPessore di Rasamento 0.25 mm.			42	71.0607.56	CAMICIA	3	F
5	90.0756.00	ANELLO ARRESTO ZJ45	1		43	90.3702.00	OR D. 38.00x2.00 NBR 70SH	3	A-C-F
6	70.2118.01	SPINA LIVELLO OLIO	1		44	99.2000.00	VITE M6x80 5931	30	F
7	90.3877.00	OR D. 39.34x2.62 NBR 70SH 3156	1	C	45	90.3861.00	OR D. 26.65x2.62 NBR 70SH 3106	3	A-C-F
8	71.1501.22	COPERCHIO LATERALE LATO SPIA	1		46	90.2590.00	ANELLO TEN. ALT. D. 12.0x24.0x11.0 HP	3	A-C-F
9	99.1867.00	VITE M6x18 5931	20			90.2606.00	ANELLO TEN. ALT. D. 14.0x24.0x11.1 HP	3	A-C-F
10	90.3841.00	OR D. 17.13x2.62 NBR 70SH 3068	1	C	47	71.2291.89	BUSSOLA DI CENTRAGGIO	4	D
11	95.2187.00	TAPPO G 1/2"x13 TE27 ZINC.	1		48	94.7518.00	MOLLA Dm. 21.6x37.0	3	D
12	98.2120.00	TAPPO CON ASTA D. 21.5x91.0	1		49	36.2053.66	VALVOLA PIANA	3	D
13	71.1600.22	COPERCHIO CARTER	1		50	93.1865.00	GUARNIZIONE D. 24.0x29.0x3.8	9	B-C-D-F
14	90.4000.00	OR D. 215.00x3.00 NBR 70SH	1	C	51	36.2051.66	SEDE VALVOLA PISTONE D. 12	3	D
15	90.2060.00	TAPPO PER FORO D. 15	4			36.2052.66	SEDE VALVOLA PISTONE D. 14	3	D
16	71.2230.74	STAFFA DI SOLLEVAMENTO	1		52	36.2056.66	VALVOLA	3	D
17	99.4266.00	VITE M12x25 5739	1		53	94.7423.00	MOLLA Dm. 13.9x23.0	3	D
18	99.3138.00	VITE SERRAGGIO BIELLA	6		54	36.2055.70	GUIDA VALVOLA	3	D
19	71.0200.35	ALBERO A GOMITI C. 50	1		55	71.1270.56	TESTATA POMPA D. 14-12	3	D
20	91.5000.00	LINGUETTA 12.0x8.0x70.0	1		56	99.3261.00	VITE M8x100 5931	24	A-C-F
21	71.1500.22	COPERCHIO LATERALE LATO PTO	1		57	99.4550.00	VITE M12x260 5931	8	A-C-F
22	90.1700.00	ANELLO RAD. D. 50.0x65.0x8.0	1	C	58	71.0307.01	BIELLA COMPLETA	3	E
23	71.6066.01	GR. GUIDA PISTONE	3		59	90.9243.00	SEMIBOCOLA TESTA BIELLA - INF.	3	E
24	97.7430.00	SPINOTTO D. 20x38	3		60	90.9240.00	SEMIBOCOLA TESTA BIELLA - SUP.	3	E
25	90.0606.00	ANELLO ARRESTO J20	6		61	90.9110.00	BOCCOLA PIEDE BIELLA	3	E
26	71.0507.15	GUIDA PISTONE	3		62	71.2259.51	CAPPUCCIO TAPPO CARTER	3	F
27	96.7140.00	ROSETTA D. 10.0x50.0x1.0	3		63	71.2258.51	TAPPO CARTER	6	F
28	71.0407.02	PISTONE COMPLETO D. 12	3		92	71.1011.60	ANELLO DI TESTA D. 12	3	F
	71.0408.02	PISTONE COMPLETO D. 14	3			71.1012.60	ANELLO DI TESTA D. 14	3	F
29	90.1678.00	ANELLO RAD. D. 38.0x52.0x7.0/8.5	3	C	93	71.2288.56	SUPPORTO INTERMEDIO	3	F
30	96.4160.00	RACCORDO A 90° G 1/4" M - D. 10 GIREV.	1		94	71.0508.66	STELO GUIDA PISTONE	3	F
31	71.2235.66	RACCORDO STROZZ. D. 2.5 1/8" M - 1/4" F	1		95	99.1994.00	VITE M6x65 5931	6	F
32	96.7100.00	ROSETTA D. 10.0x14.0x1.5	1		96	90.3528.00	OR D. 29.00x1.50 NBR 70SH	3	D
33	71.1650.20	DISTANZIALE CAMICE	1		<b>CON FLANGIA "A" – WITH DIRECT DRIVE FLANGE</b>				
34	90.3663.00	OR D. 4.00x2.00 NBR 70SH	1	A-C	64	99.3098.00	VITE M8x35 UNI 5931	6	
35	90.3891.00	OR D. 52.07x2.62 NBR 70SH 3206	6	A-C-F	65	10.0677.20	FLANGIA MOTORE IDR. TIPO A	1	
36	90.0672.00	ANELLO ARRESTO J30	3	F	<b>MOTORE IDR. SAE-C – SAE-C HYDR. MOTOR DRIVE</b>				
37	71.2167.66	ANELLO PER TENUTA D. 12	3	F	15	98.2060.00	TAPPO PER FORO D. 15	2	
	71.2168.66	ANELLO PER TENUTA D. 14	3	F	66	10.0745.70	DISTANZIALE D. 31.75x10.50	1	
38	90.2588.00	ANELLO TEN. ALT. D. 12.0x19.0x6.0 LP	3	A-C-F	67	10.0749.47	ELEMENTO ELASTICO GIUNTO Di. 55	1	
	90.2604.00	ANELLO TEN. ALT. D. 14.0x22.0x6.0 LP	3	A-C-F	68	10.7428.01	GIUNTO ELASTICO D. 40x31.75	1	
39	71.2286.56	SUPPORTO GUARNIZIONI D. 12	3	F	69	10.0746.70	DISTANZIALE D. 40.00x10.00	1	
	71.2287.56	SUPPORTO GUARNIZIONI D. 14	3	F	70	10.0750.20	FLANGIA MOTORE IDR. SAE-C	1	
					71	99.3146.00	VITE M8x50 5931	6	
					<b>MOTORE IDR. SAE-C – SAE-C HYDR. MOTOR DRIVE</b>				
					64	99.3098.00	VITE M8x35 UNI 5931	6	
					97	71.0208.35	ALBERO A GOMITI C. 50 HYP SAE-C	1	
					98	10.0854.22	FLANGIA MOTORE IDR. SAE-C	1	
					99	90.2065.00	TAPPO PER FORO D. 17	1	
					100	71.2289.71	ANELLO PER ALBERO D. 40 HYDR.PACK	1	
					101	70.2270.34	VITE M6x12 CON INCAVO COMPLETA	1	
					102	92.2025.00	DADO M6x5 5588	1	

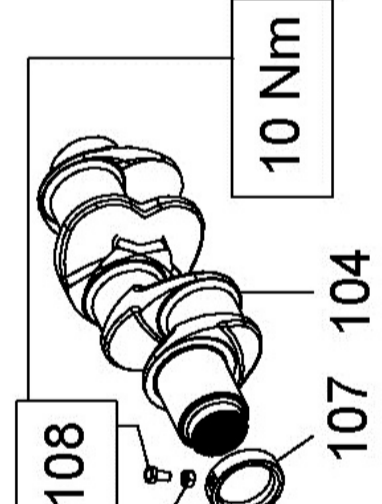
Campana e Giunto per accoppiamenti a motori idraulici SAE C

OPTIONAL



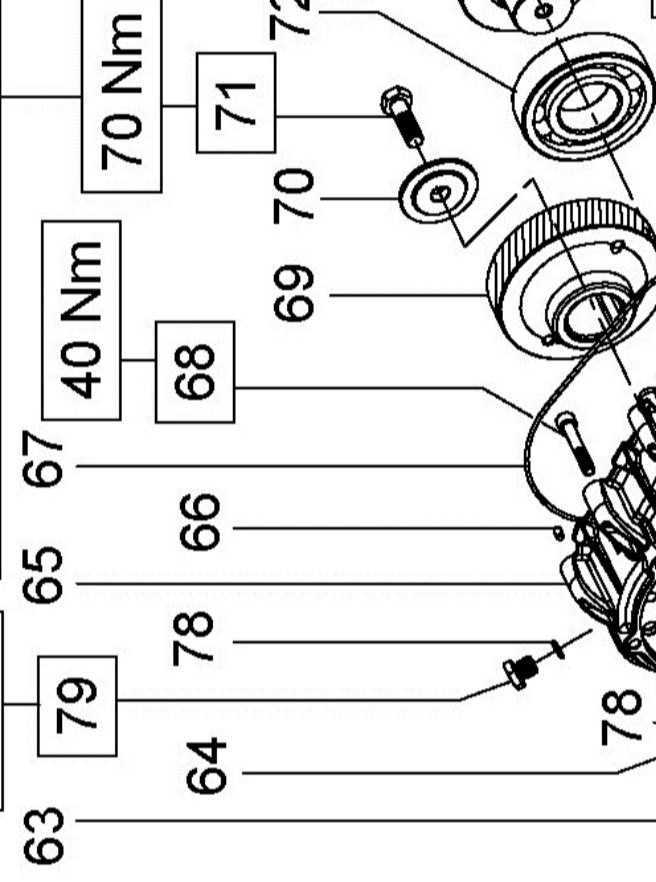
Flangia per accoppiamenti diretti a motori idraulici SAE C

OPTIONAL

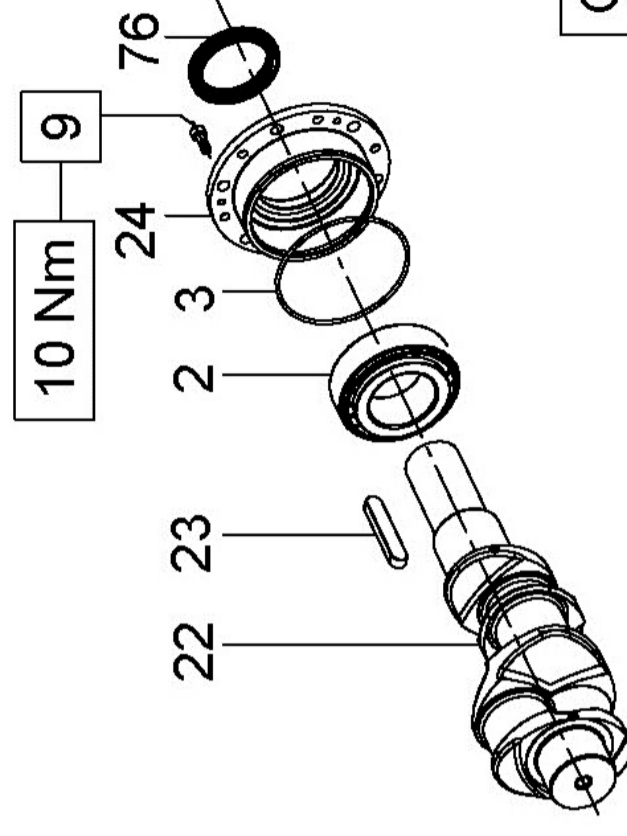


Fissare con Loctite 243 col. BLU cod. 12.0064.00

40 Nm



Preso di Forza Diretta Senza Riduttore

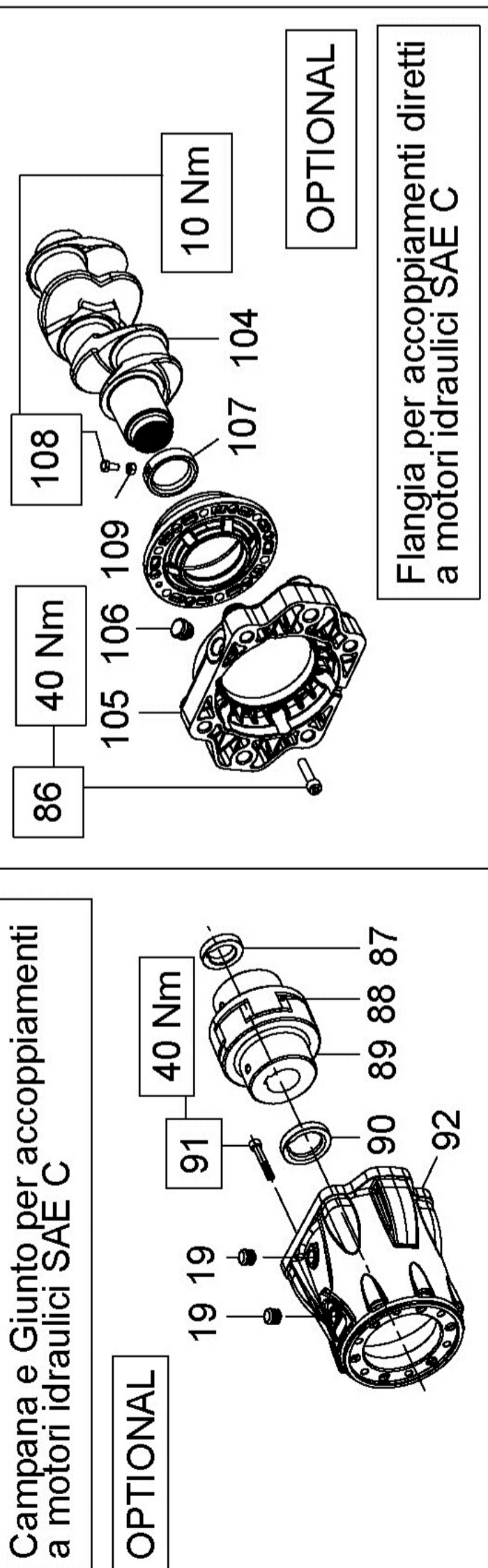
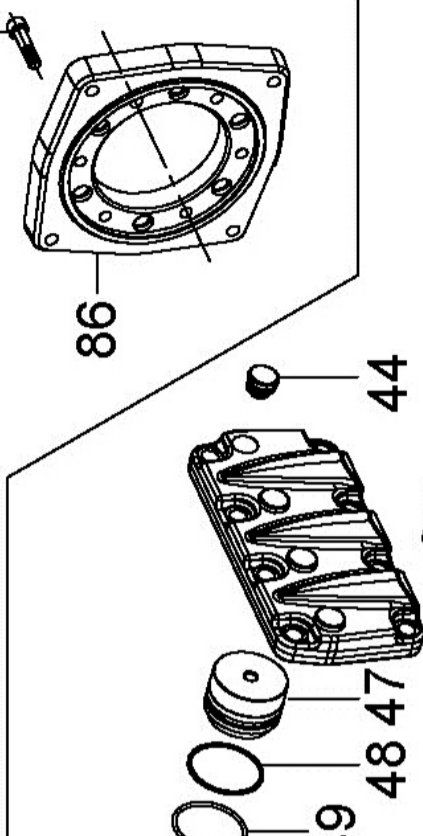


OPTIONAL

Flangia tipo "A" per azionamenti diretti

OPTIONAL

40 Nm



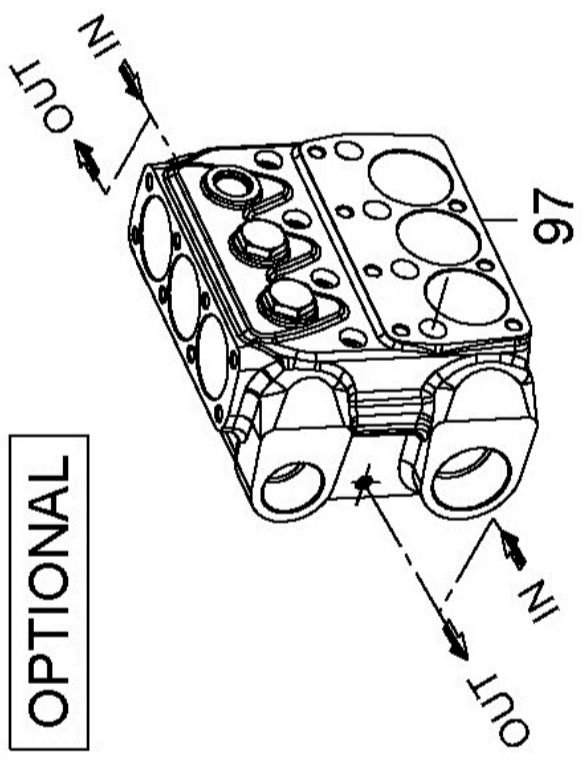
10 Nm  
40 Nm  
30 Nm  
10 Nm  
135 Nm  
10 Nm  
102  
25  
40 Nm  
56  
57  
49  
53  
51  
50  
48  
49  
52  
53  
54  
49  
55  
58  
120 Nm  
100  
43  
20 Nm  
32  
31  
30  
29  
80  
80  
26  
27  
103  
101  
84  
28  
26  
83  
81  
82  
21  
20  
19  
18  
17  
16  
15

Lubrificare con grasso al silicone OCILIS 250 cod. 12001600 I particolari Pos.36 Pos.38 Pos.39

OPTIONAL

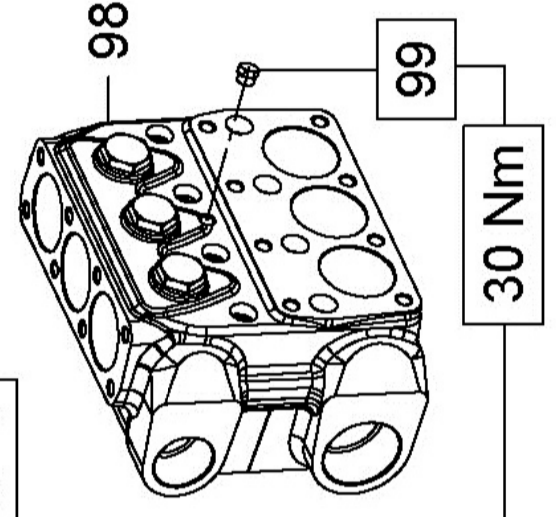
Sistema Flussaggio tenute

OPTIONAL



Versione con attacchi NPT

OPTIONAL



Fissare con Loctite 542 col. ROSSO cod. 12.0062.00 oppure Loxal 53-14

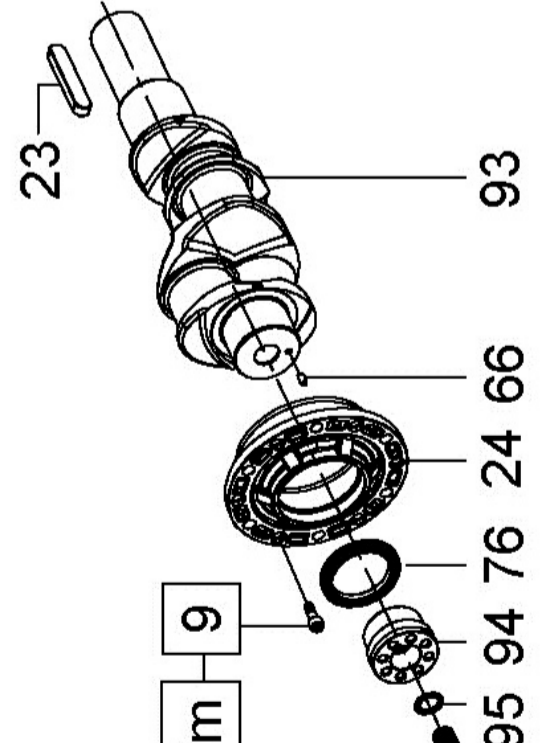
KS HP

DIS. COD. 72.9501.00\_14

Preso di forza ausiliare su lato opposto azionamento

Fissare con Loctite 243 col. BLU cod. 12006400

360 Nm



**KIT RICAMBIO – SPARE KIT**

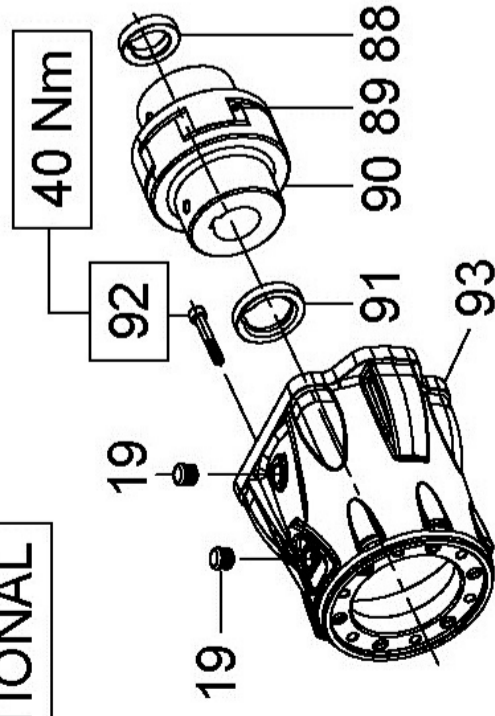
<b>A</b>	Kit tenute pompanti – Plunger packing kit	KS28 (D.28)	KS32 (D.32)
<b>B</b>	Kit valvole aspirazione – Suction valves kit	KIT 2014	KIT 2066
<b>C</b>	Kit valvole di mandata – Outlet valves kit	KIT 2012	
<b>D</b>	Kit tenute complete – Complete seals kit	KIT 2013	
<b>E</b>	Kit bronzine bielle – Conrod bushing kit	KIT 2069	KIT 2070
			KIT 2135

**KS28  
KS32**

POS	CODE CODICE	DESCRIPTIONE DESCRIZIONE	NR. PCS.	KIT	POS	CODE CODICE	DESCRIPTIONE DESCRIZIONE	NR. PCS.	KIT	DESCRIPTIONE DESCRIZIONE	NR. PCS.	KIT	NR. PCS.
1	71.0100.22	CARTER POMPA	1		42	72.1203.36	TESTATA PER PISTONE D. 28	1					
2	91.8590.00	CUSCINETTO A RULLI	2			72.1200.36	TESTATA PER PISTONE D. 32	1					
3	90.3918.00	OR D. 94.92x2.62 NBR 70SH 3375	D		43	99.4490.00	VITE M12x160 5931	8					
4	71.2200.81	SPessore DI RASAMENTO 0.10 mm.	-		44	98.2142.00	TAPPO PER FORO D. 19	4					
	71.2203.81	SPessore DI RASAMENTO 0.25 mm.			45	99.4295.00	VITE M12x35 UNI 5931	4					
5	90.0756.00	ANELLO ARRESTO ZH45	D		46	72.2100.36	COPERCHIO VALVOLE ASPIRAZIONE	16					
6	70.2118.01	SPIA LIVELLO OLIO	1		47	72.2103.70	TAPPO VALVOLE	1					
7	90.3877.00	OR D. 39.34x2.62 NBR 70SH 3156	D		48	90.5250.00	ANELLO ANTIEST. D. 50.9x55.0x1.5	6					
8	71.1501.22	COPERCHIO LATERALE LATO SPIA	1		49	90.3889.00	OR D. 48.89x2.62 NBR 70SH 3193	6	D				
9	99.1867.00	VITE M6x18 UNI 5931	12		50	36.2045.05	GUIDA VALVOLE	12	B-C-D				
10	90.3841.00	OR D. 17.13x2.62 NBR 70SH 3068	D		51	94.7540.00	MOLLA Dim. 24.7x27.0	3					
11	98.2187.00	TAPPO G 1/2"x10 TEZT ZINC.	1		52	36.2086.51	GUIDA INTERNA VALVOLE	6					
12	99.1968.00	VITE M6x50 5931	8		53	36.2085.02	VALVOLE SFERICA	6					
13	90.3604.00	OR D. 25.12x1.78 NBR 70SH 2100	D		54	36.2041.56	SEDE VALVOLE	6					
14	72.2106.95	TUBO PER ASTA LIVELLO OLIO	1		55	90.5240.00	ANELLO ANTIEST. D. 49.5x54.0x1.5	6	B-C-D				
15	98.2120.00	TAPPO CON ASTA D. 21.5x91.0	1		56	36.7136.01	GR. VALVOLE ASPIRAZIONE	6					
16	72.1600.22	COPERCHIO POSTERIORE	1		57	98.2266.00	TAPPO G 3/4"x16	3	B				
17	90.4000.00	OR D. 215.00x3.00 NBR 70SH	D		58	90.3850.00	OR D. 21.89x2.62 NBR 70SH 3087	3	D				
18	71.2230.74	STAFFA DI SOLLEVAMENTO	1		59	72.2101.36	COPERCHIO VALVOLE MANDATA	1					
19	98.2060.00	TAPPO PER FORO D. 15	4		60	94.7550.00	MOLLA Dim. 25.2x26.0	3					
20	99.4266.00	VITE M12x25 UNI 5739	1		61	36.7137.01	GR. VALVOLE MANDATA	3	C				
21	99.3138.00	VITE SERRAGGIO BIELLA	6		62	71.0307.01	BIELLA COMPLETA	3					
22	71.0200.35	ALBERO A GOMITI C. 50	1		63	72.2107.84	GUARNIZIONE SCATOLA RIDUTTORE	1	D				
23	91.5000.00	LINGUETTA 12.0x8.0x70.0	2		64	97.6185.00	SPINA CILINDRICA D. 8.0x18.0	1					
24	71.1500.22	COPERCHIO LATERALE LATO PTO	1		65	72.2108.20	SCATOLA RIDUTTORE	1					
25	71.6066.01	GR. GUIDA PISTONE	3		66	97.6152.00	SPINA CILINDRICA D. 5.0x10.0	1					
26	90.0606.00	ANELLO D'ARRESTO 120	3		67	90.3948.00	OR D. 209.22x2.62 NBR 70SH 2-172	1	D				
27	71.0507.15	GUIDA PISTONE	6		68	99.3146.00	VITE M8x50 UNI 5931	16					
28	97.7430.00	SPINOTTO D. 20x38	3			10.0711.35	CORONA Z34 R. 1.250 - ELICOIDALE	1					
29	90.1678.00	ANELLO RAD. D. 38.0x52.0x7.0/8.5	D		69	10.0712.35	CORONA Z37 R. 1.500 - ELICOIDALE	1					
30	96.7140.00	ROSETTA D. 10.0x50.0x1.0	D			10.0713.35	CORONA Z40 R. 1.830 - ELICOIDALE	1					
31	71.0406.09	PISTONE D. 28x95	3		70	72.2110.55	RONDELLA FISSAGGIO CORONA	1					
32	72.0400.09	PISTONE D. 32x95	3		71	99.4307.00	VITE M12x40 UNI 5737	1					
33	90.3671.00	OR D. 11.00x2.00 NBR 90SH	D		72	91.8577.00	CUSCINETTO A SFERE	1					
34	90.0797.00	VITE FISSAGGIO PISTONE	3			10.0708.35	PIGNONE Z27 R. 1.250 - ELICOIDALE	1					
35	71.2176.70	ANELLO PER TENUTA D. 28	3		73	10.0709.35	PIGNONE Z25 R. 1.500 - ELICOIDALE	1					
	72.2105.70	ANELLO PER TENUTA D. 32	3			10.0710.35	PIGNONE Z22 R. 1.830 - ELICOIDALE	1					
36	90.2750.00	ANELLO TEN. ALT. D. 28.0x45.0x8.5/4.0	A-D		74	91.8593.00	CUSCINETTO A SFERE	1					
	90.2780.00	ANELLO TEN. ALT. D. 32.0x40.0x5.5/3.0	A-D		75	72.2109.20	COPERCHIO SCATOLA RIDUTTORE	1					
37	71.2156.70	SUPPORTO GUARNIZIONI D. 28	3		76	90.1700.00	ANELLO RAD. D. 50.0x65.0x8.0	1	D				
	72.2104.70	SUPPORTO GUARNIZIONI D. 32	3		77	97.5940.00	SPIA LIVELLO OLIO G 1/2"	1	D				
38	90.3891.00	OR D. 52.07x2.62 NBR 70SH 3206	A-D		78	90.3585.00	OR D. 10.82x1.78 NBR 70SH 2043	2					
	90.2755.00	ANELLO RESTOP D. 28.0x45.0x8.5/4.0	A-D		79	98.2042.50	TAPPO G 1/4"x13 TE17 ZINC.	6					
	90.2784.00	ANELLO RESTOP D. 32.0x44.0x5.5/3.0	A-D		80	71.2258.51	TAPPO CARTER	3					
39	90.2758.00	ANELLO TEN. ALT. D. 28.0x45.0x8.8/5.0 HP	A-D		81	71.2259.51	CAPPUCCIO TAPPO CARTER	3					
	90.2788.00	ANELLO TEN. ALT. D. 32.0x44.0x6.0/3.5 HP	A-D		82	90.9240.00	SEMIBOCCOLA TESTA BIELLA - SUP.	3					
40	70.1003.51	ANELLO DI TESTA PISTONE D. 28	3		83	90.9243.00	SEMIBOCCOLA TESTA BIELLA - INF.	3	E				
	72.1000.51	ANELLO DI TESTA PISTONE D. 32	3		84	90.9110.00	BOCCOLA PIEDE BIELLA	3	E				
41			3		100	10.7446.01	DISPOSITIVO APERTURA VALVOLE	3					

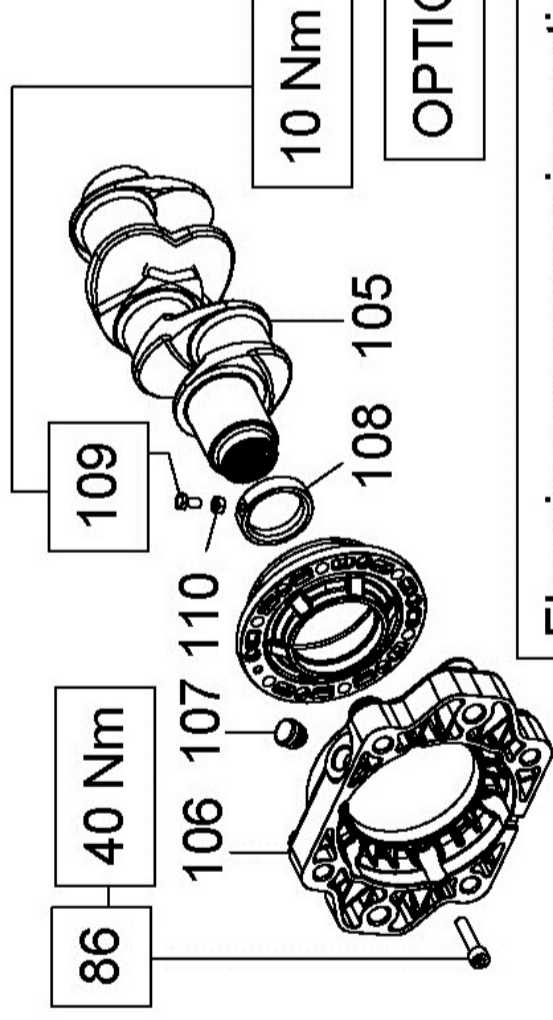
Campana e Giunto per accoppiamenti a motori idraulici SAE C

OPTIONAL



Flangia per accoppiamenti diretti a motori idraulici SAE C

OPTIONAL

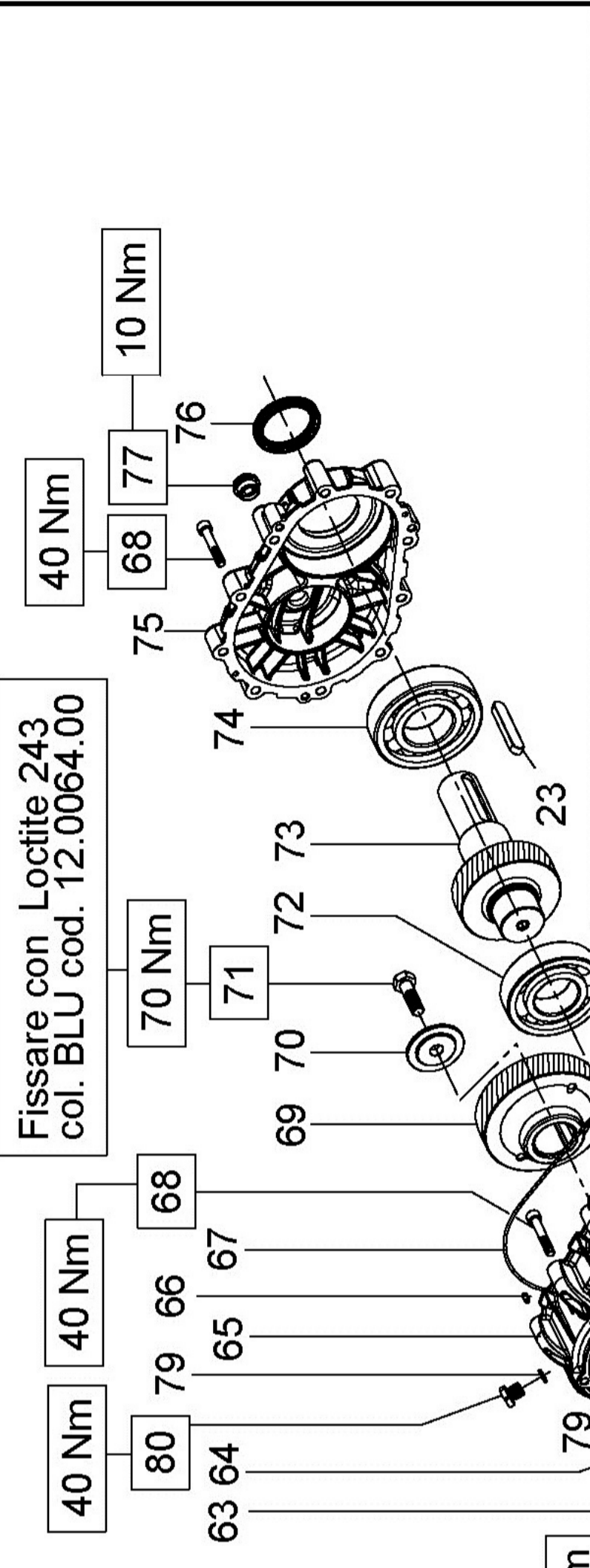


Fissare con Loctite 243 col. BLU cod. 12.0064.00

40 Nm

70 Nm

10 Nm



Preso di Forza Diretta Senza Riduttore

10 Nm

2 3 24 9 76

22 23

40 Nm

135 Nm

10 Nm

40 Nm

40 Nm

120 Nm

20 Nm

40 Nm

40 Nm

10 Nm

10 Nm

40 Nm

360 Nm

OPTIONAL

Flangia tipo "A" per azionamenti diretti

40 Nm

86

87

384847

46

44

45

135 Nm

OPTIONAL

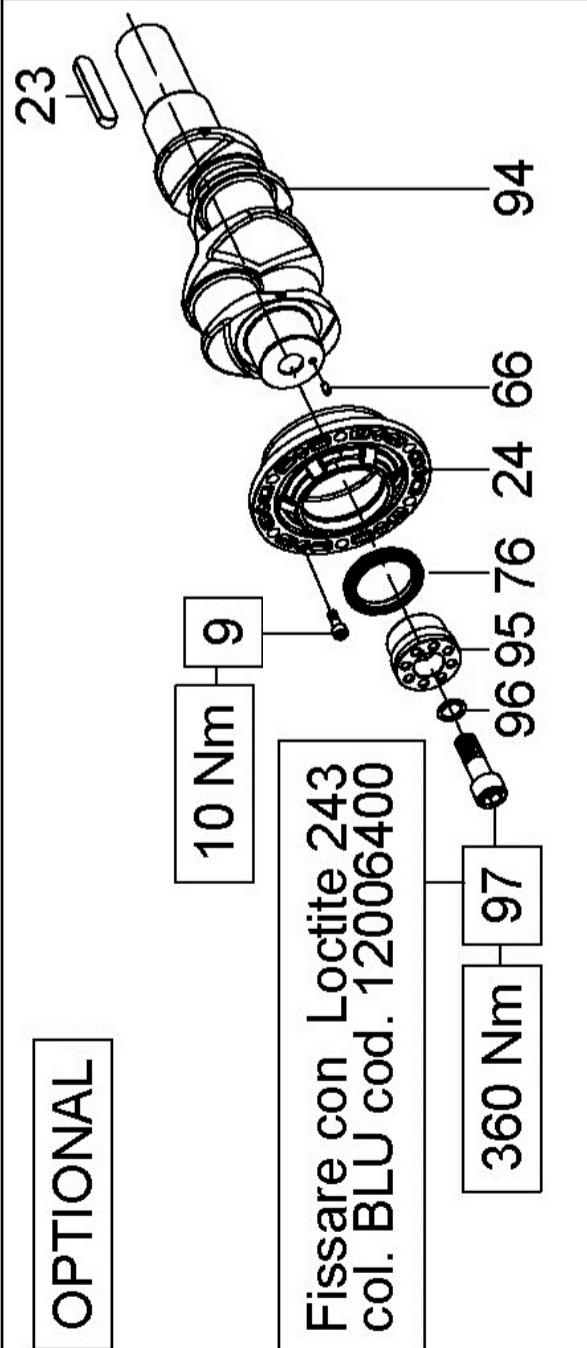
OPTIONAL

Fissare con Loctite 243 col. BLU cod. 12006400

10 Nm

9

96 95 76 24 66

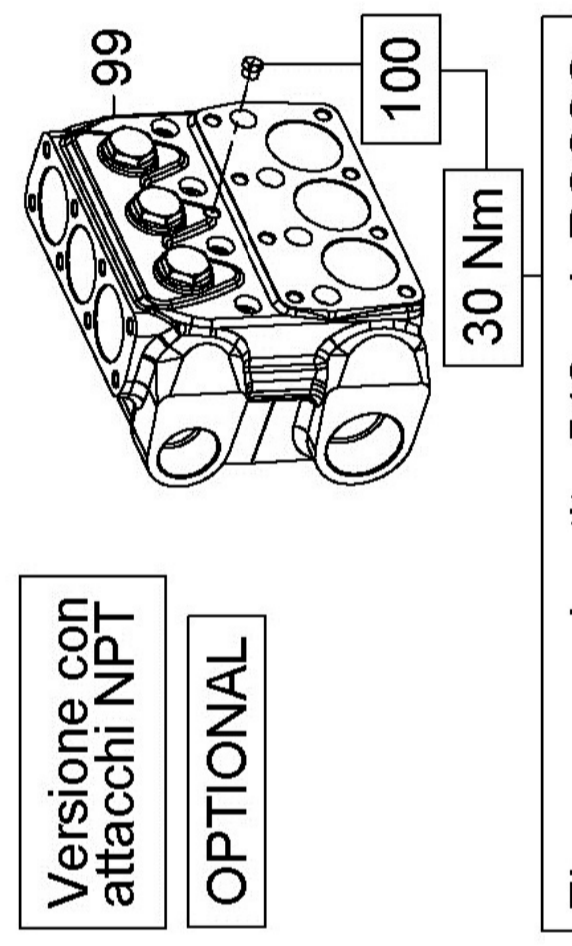


Preso di forza ausiliare su lato opposto azionamento

OPTIONAL

Versione con attacchi NPT

OPTIONAL



Fissare con Loctite 542 col. ROSSO cod.12.0062.00 oppure Loxeal 53-14

KS LP

DIS. COD. 72.9500.00\_14

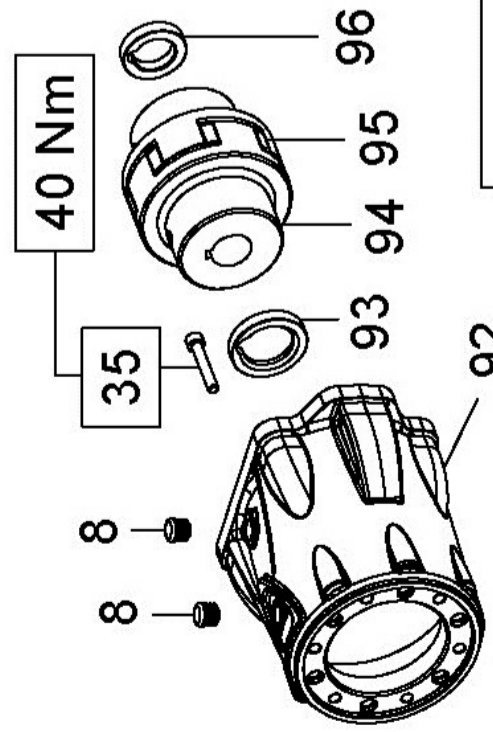
**KIT RICAMBIO – SPARE KIT**

<b>A</b>	Kit tenute pompanti – Plunger packing kit	<b>KS36 (D.36)</b>	<b>KS40 (D.40)</b>
<b>B</b>	Kit valvole aspirazione – Suction valves kit	KIT 2018	KIT 2020
<b>C</b>	Kit valvole di mandata – Outlet valves kit	KIT 2061	
<b>D</b>	Kit tenute complete – Complete seals kit	KIT 2062	KIT 2064
<b>E</b>	Kit bronzine bielle – Conrod bushing kit	KIT 2063	KIT 2135

**KS36  
KS40**

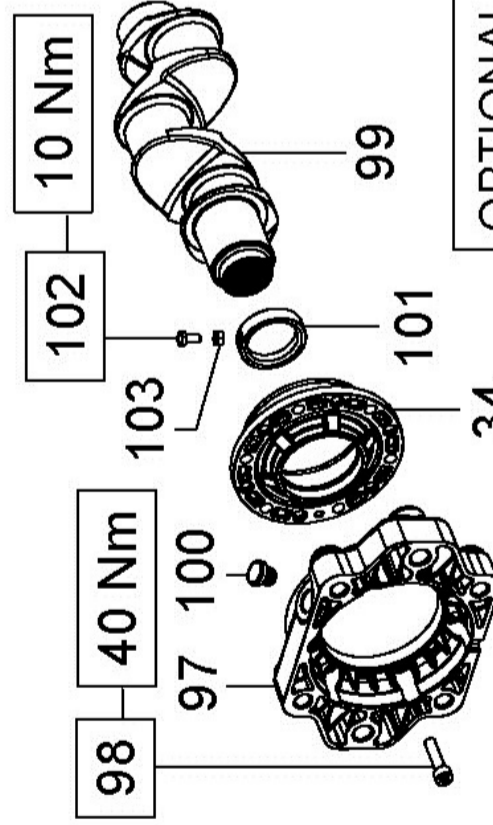
POS	CODE CODICE	DESCRIPTION DESCRIZIONE	KIT	NR. PCS.	POS	CODE CODICE	DESCRIPTION DESCRIZIONE	KIT	NR. PCS.	POS	CODE CODICE	DESCRIPTION DESCRIZIONE	KIT	NR. PCS.
1	71.0100.22	CARTER POMPA		1	42	72.1201.36	TESTATA PER PISTONE D. 36		1	102	71.0508.66	STELO GUIDA PISTONE		3
2	91.8590.00	CUSCINETTO A RULLI	D	2		72.1202.36	TESTATA PER PISTONE D. 40		8	103	91.1994.00	VITE M6x65 5931		6
3	90.3918.00	OR D. 94.92x2.62 NBR 70SH 3375	D	2	43	99.4490.00	VITE M12x160 5931		4	104	90.3528.00	OR D. 29.00x1.50 NBR 70SH	D	3
4	71.2200.81	SPessore di rasamento 0.10 mm.		1	44	98.2142.00	TAPPO PER FORO D. 19		16	<b>AZIONAMENTO DIRETTO - DIRECT DRIVE</b>				
	71.2203.81	SPessore di rasamento 0.25 mm.		1	45	99.4295.00	VITE M12x35 UNI 5931		2	2	91.8590.00	CUSCINETTO A RULLI		2
5	90.0756.00	ANELLO ARRESTO ZI45	D	1	46	72.2100.36	COPERCIO VALVOLE ASPIRAZIONE		1	3	90.3918.00	OR D. 94.92x2.62 NBR 70SH 3375		2
6	70.2118.01	SPIA LIVELLO OLIO	D	1	47	72.2102.70	TAPPO VALVOLE		6	9	99.1867.00	VITE M6x18 UNI 5931		2
7	90.3877.00	OR D. 39.34x2.62 NBR 70SH 3156	D	1	48	90.5268.00	ANELLO ANTIEST. D. 55.9x60.0x1.5	D	6	22	71.0200.35	ALBERO A GOMITI C. 50		12
8	71.1501.22	COPERCIO LATERALE LATO SPIA	D	1	49	36.2061.01	GUIDA VALVOLA		6	23	91.5000.00	LINGUETTA 12.0x8.0x70.0		1
9	99.1867.00	VITE M6x18 UNI 5931		12	50	94.7600.00	MOLLA Dm. 28.3x30.7		3	24	71.1500.22	COPERCIO LATERALE LATO PTO		1
10	90.3841.00	OR D. 17.13x2.62 NBR 70SH 3068	D	1	51	36.2088.01	VALVOLA SFERICA		6	76	90.1700.00	ANELLO RAD. D. 50.0x65.0x8.0		1
11	98.2187.00	TAPPO G 1/2"x10 TE27 ZINC.		1	53	36.2067.66	SEDE VALVOLA		6	<b>CON FLANGIA "A" - WITH DIRECT DRIVE FLANGE</b>				
12	99.1968.00	VITE M6x50 5931		8	54	90.3890.00	OR D. 50.47x2.62 NBR 90SH 3200	B-C-D	6	86	99.3098.00	VITE M8x35 UNI 4762		6
13	90.3604.00	OR D. 25.12x1.78 NBR 70SH 2100	D	1	55	90.5260.00	ANELLO ANTIEST. D. 51.5x56.0x1.5	B-C-D	6	87	10.0677.20	FLANGIA MOTORE IDR. TIPO A		1
14	72.2106.95	TUBO PER ASTA LIVELLO OLIO		1	56	36.7151.01	GR. VALVOLA D'ASPIRAZIONE	B	3	<b>MOTORE IDR. SAE-C - SAE-C HYDR. MOTOR DRIVE</b>				
15	98.2120.90	TAPPO CON ASTA D. 21.5x91.0		1	57	98.2266.00	TAPPO G 3/4"x16		3	19	98.2060.00	TAPPO PER FORO D. 15		2
16	72.1600.22	COPERCIO POSTERIORE		1	58	90.3850.00	OR D. 21.89x2.62 NBR 70SH 3087	D	3	88	10.0745.70	DISTANZIALE D. 31.75x10.50		1
17	90.4000.00	OR D. 215.00x3.00 NBR 70SH	D	1	59	72.2101.36	COPERCIO VALVOLA MANDATA		1	89	10.0749.47	ELEMENTO ELASTICO GIUNTO Di. 55		1
18	71.2230.74	STAFFA DI SOLLEVAMENTO		1	60	94.7605.00	MOLLA Dm. 28.5x32.0		3	90	10.7428.01	GIUNTO ELASTICO D. 40x31.75		1
19	98.2060.00	TAPPO PER FORO D. 15		4	61	36.2077.01	GR. VALVOLA DI MANDATA	C	3	91	10.0746.70	DISTANZIALE D. 40.00x10.00		1
20	99.4266.00	VITE M12x25 UNI 5739		1	62	71.0307.01	BIELLA COMPLETA		3	92	99.3146.00	VITE M8x50 UNI 5931		6
21	99.3138.00	VITE SERRAGGIO BIELLA		6	63	72.2107.84	GUARNIZIONE SCATOLA RIDUTTORE	D	1	93	10.0750.20	FLANGIA MOTORE IDR. SAE-C		1
22	71.0200.35	ALBERO A GOMITI C. 50		6	64	97.6185.00	SPINA CILINDRICA D. 8.0x18.0		1	<b>PDF AUSILIARIA - AUXILIARY PTO</b>				
23	91.5000.00	LINGUETTA 12.0x8.0x70.0		2	65	72.2108.20	SCATOLA RIDUTTORE		1	9	99.1867.00	VITE M6x18 UNI 5931		12
24	71.1500.22	COPERCIO LATERALE LATO PTO		1	66	97.6152.00	SPINA CILINDRICA D. 5.0x10.0		1	23	91.5000.00	LINGUETTA 12.0x8.0x70.0		1
25	71.6066.01	GR. GUIDA PISTONE		3	67	90.3948.00	OR D. 209.22x2.62 NBR 70SH 2-172	D	1	24	71.1500.22	COPERCIO LATERALE LATO PTO		2
26	90.0606.00	ANELLO D'ARRESTO J20		3	68	99.3146.00	VITE M8x50 UNI 5931		16	66	97.6152.00	SPINA CILINDRICA D. 5.0x10.0		2
27	71.0507.15	GUIDA PISTONE		6		10.0711.35	CORONA Z34 R. 1.250 - ELICOIDALE		1	76	90.1700.00	ANELLO RAD. D. 50.0x65.0x8.0		2
28	97.7430.00	SPINOTTO D. 20x38		3	69	10.0712.35	CORONA Z37 R. 1.500 - ELICOIDALE		1	94	71.0207.35	ALBERO A GOMITI C. 50 D.PTO		1
29	90.1678.00	ANELLO RAD. D. 38.0x52.0x7.0/8.5	D	3		10.0713.35	CORONA Z40 R. 1.830 - ELICOIDALE		1	95	71.2265.54	DISP. PRESA DI FORZA AUSILIARIA		1
30	96.7140.00	ROSETTA D. 10.0x50.0x1.0		3	70	72.2110.55	RONDELLA FISSAGGIO CORONA		1	96	93.1775.00	ROSETTA PER TENUTA D. 16.7x24.0		1
31	71.0404.09	PISTONE D. 36x95		3	71	99.4307.00	VITE M12x40 5739		1	97	99.5142.00	VITE M16x45 UNI 5931		1
	71.0405.09	PISTONE D. 40x95		3	72	91.8577.00	CUSCINETTO A SFERE		1	<b>CON SISTEMA FLUSHING - FLUSHING SYSTEM</b>				
32	90.3671.00	OR D. 11.00x2.00 NBR 90SH	D	3		10.0708.35	PIGNONE Z27 R. 1.250 - ELICOIDALE		1	98	-	TESTATA FLUSHING		1
33	71.2195.66	VITE FISSAGGIO PISTONE		3	73	10.0709.35	PIGNONE Z25 R. 1.500 - ELICOIDALE		1	<b>CON SISTEMA JETTER PORT - JETTER PORT SYSTEM</b>				
34	90.0797.00	ANELLO D'ARRESTO D. 52		3		10.0710.35	PIGNONE Z22 R. 1.830 - ELICOIDALE		1	99	98.2098.00	TAPPO G 3/8"x10 - NPT		1
35	71.2182.70	ANELLO PER TENUTA D. 40		3	74	91.8593.00	CUSCINETTO A SFERE	D	1	100	72.1206.36	TESTATA PER PISTONE D. 36 - NPT		1
36	90.2798.00	ANELLO TEN. ALT. D. 36.0x44.0x5.5 LP	A-D	3	75	72.2109.20	COPERCIO SCATOLA RIDUTTORE		1		72.1207.36	TESTATA PER PISTONE D. 40 - NPT		1
	90.2828.00	ANELLO TEN. ALT. D. 40.0x48.0x5.5 LP	A-D	3	76	90.1700.00	ANELLO RAD. D. 50.0x65.0x8.0	D	1	<b>MOTORE IDR. SAE-C - SAE-C HYDR. MOTOR DRIVE</b>				
37	71.2154.70	SUPPORTO GUARNIZIONI D. 36		3	77	97.5940.00	SPIA LIVELLO OLIO G 1/2"		1	86	99.3098.00	VITE M8x35 UNI 4762		6
	71.2155.70	SUPPORTO GUARNIZIONI D. 40		3	78	90.2828.00	ANELLO RAD. D. 50.0x65.0x8.0	D	6	105	71.0208.35	ALBERO A GOMITI C. 50 HYP SAE-C		1
38	90.3891.00	OR D. 52.07x2.62 NBR 70SH 3206	A-D	9	79	90.3585.00	GUIDA INTERNA VALVOLE	D	2	106	10.0854.22	FLANGIA MOTORE IDR. SAE-C		1
	90.2818.00	ANELLO RESTOP D. 36.0x48.0x6.0/3.0	A-D	3	80	98.2042.50	TAPPO G 1/4"x13 TE17 ZINC.		6	107	90.2065.00	TAPPO PER FORO D. 17		1
	90.2838.00	ANELLO RESTOP D. 40.0x55.0x8.0/4.5	A-D	3	81	71.2258.51	TAPPO CARTER		3	108	71.2289.71	ANELLO PER ALBERO D. 40 HYDR.PACK		1
	90.2820.00	ANELLO TEN. ALT. D. 36.0x48.0x6.0/3.5 HP	A-D	3	82	71.2259.51	CAPPUCCIO TAPPO CARTER		3	109	70.2270.34	VITE M6x12 CON INCAVO COMPLETA		1
	90.2832.00	ANELLO TEN. ALT. D. 40.0x55.0x7.5/4.5 HP	A-D	3	83	90.9240.00	SEMIBOCCOLA TESTA BIELLA - SUP.	E	3	110	92.2025.00	DADO M6x5 5588		1
41	71.1002.51	ANELLO DI TESTA PISTONE D. 36		3	84	90.9243.00	SEMIBOCCOLA TESTA BIELLA - INF.	E	3					
	71.1003.51	ANELLO DI TESTA PISTONE D. 40		3	85	90.9110.00	BOCCOLA PIEDE BIELLA	E	3					
					101	10.7446.01	DISPOSITIVO APERTURA VALVOLE		3					

Campana e Giunto per accoppiamenti a motori idraulici SAE-C



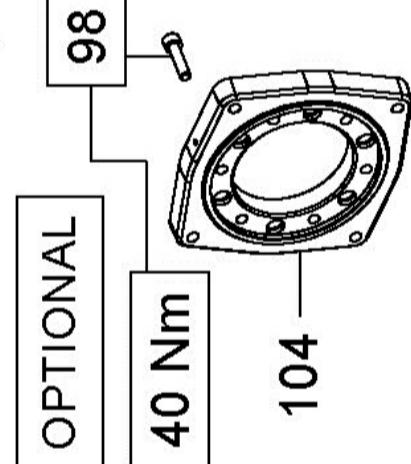
OPTIONAL

Flangia per accoppiamenti diretti a motori idraulici SAE-C



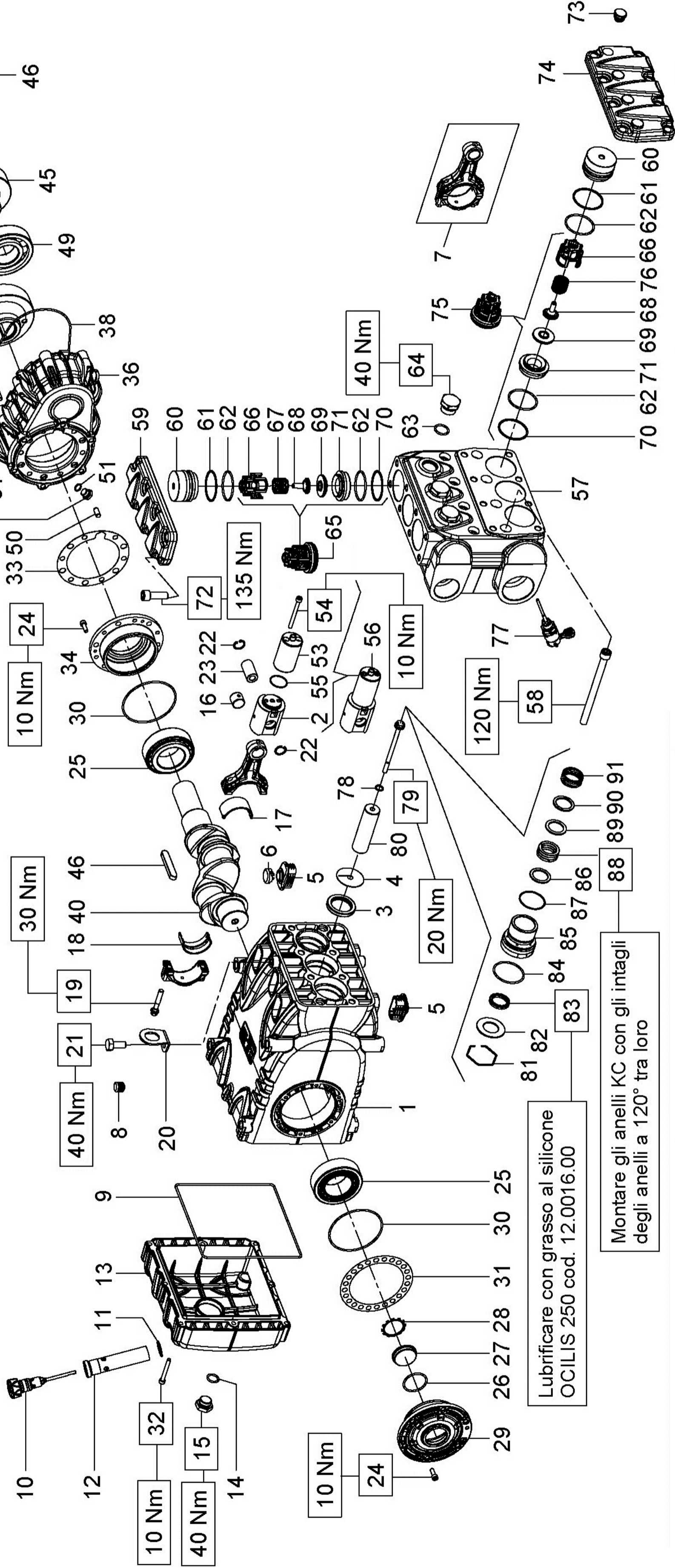
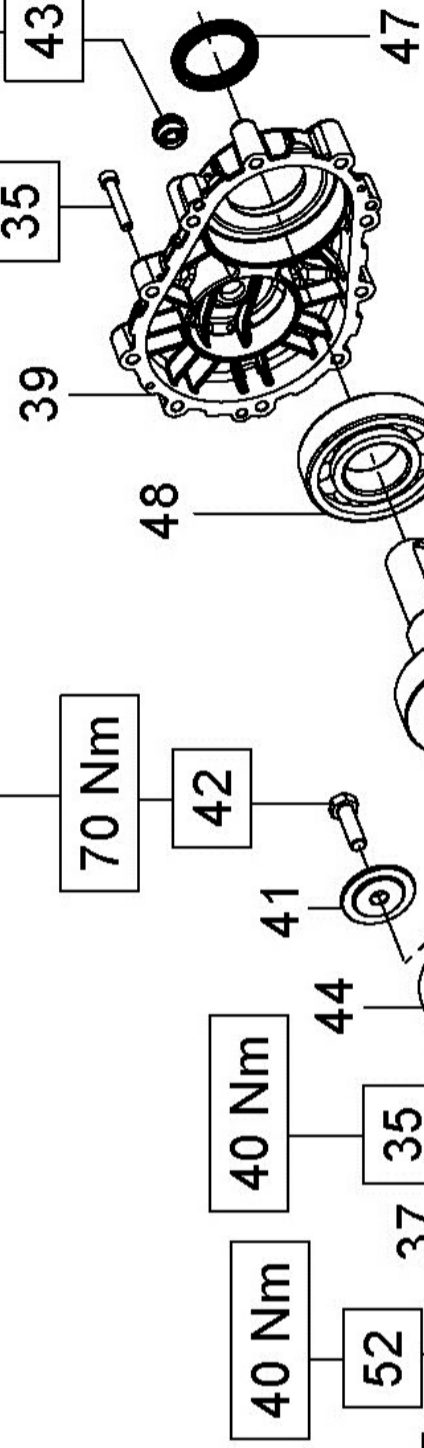
OPTIONAL

Flangia tipo 'A' per azionamenti diretti



OPTIONAL

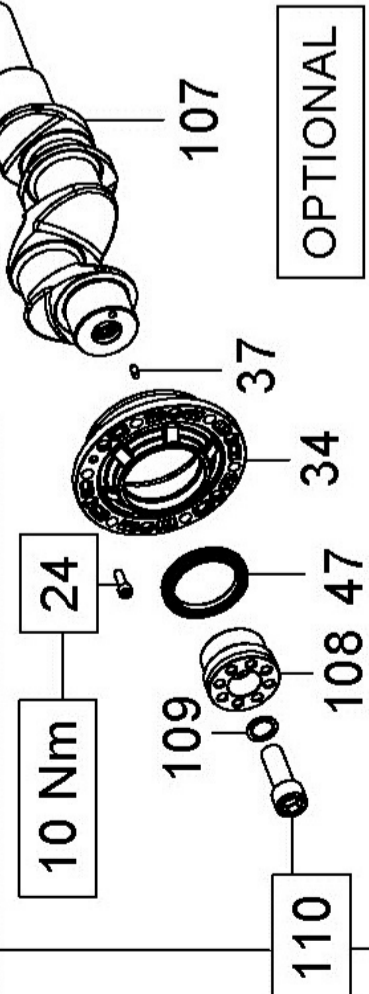
Fissare con Loctite 243 col. BLU cod. 12.0064.00



Lubrificare con grasso al silicone OCILIS 250 cod. 12.0016.00

Montare gli anelli KC con gli intagli degli anelli a 120° tra loro

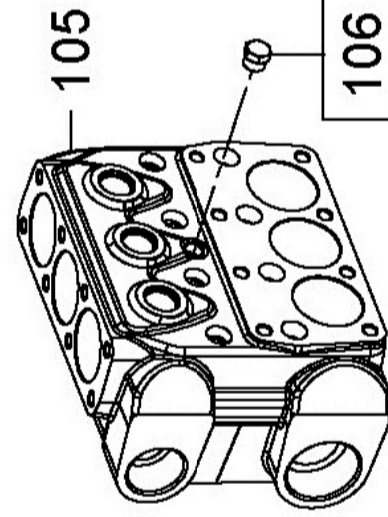
Fissare con Loctite 243 col. BLU cod. 12.0064.00



Preso di forza ausiliare su lato opposto azionamento

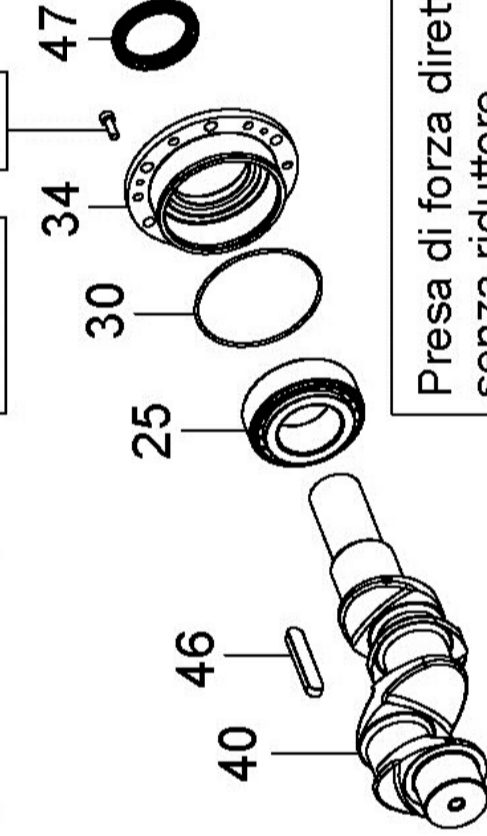
OPTIONAL

Versione con attacchi NPT



Fissare con Loctite 542 col. ROSSO cod. 12.0062.00 oppure LOXEAL 53-14

OPTIONAL



Preso di forza diretta senza riduttore

135 Nm

KSR HP

DIS. COD. 72.9511.00\_0



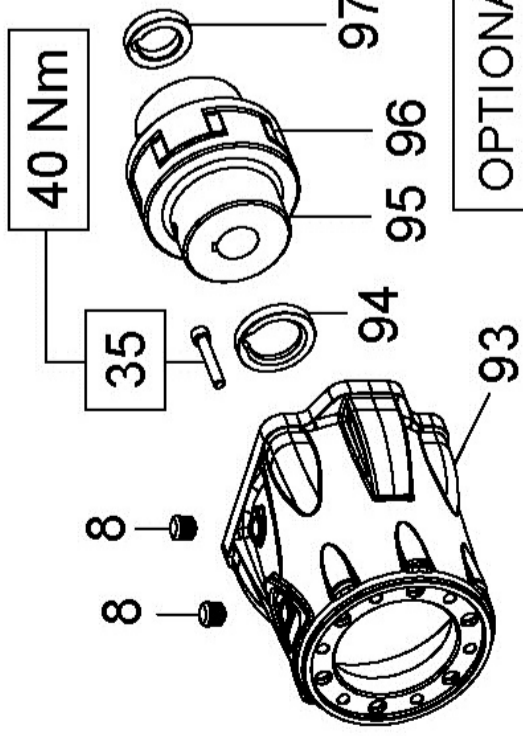
**KIT RICAMBIO – SPARE KIT**

<b>A</b>	Kit tenute pompanti – Plunger packing kit	KSR28 (D.28)	KSR32 (D.32)
<b>B</b>	Kit valvole aspirazione – Suction valves kit	KIT 2399	KIT 2401
<b>C</b>	Kit valvole di mandata – Outlet valves kit	KIT 2012	
<b>D</b>	Kit tenute complete – Complete seals kit	KIT 2420	KIT 2421
<b>E</b>	Kit bronzine bielle – Conrod bushing kit	KIT 2135	

**KSR28  
KSR32**

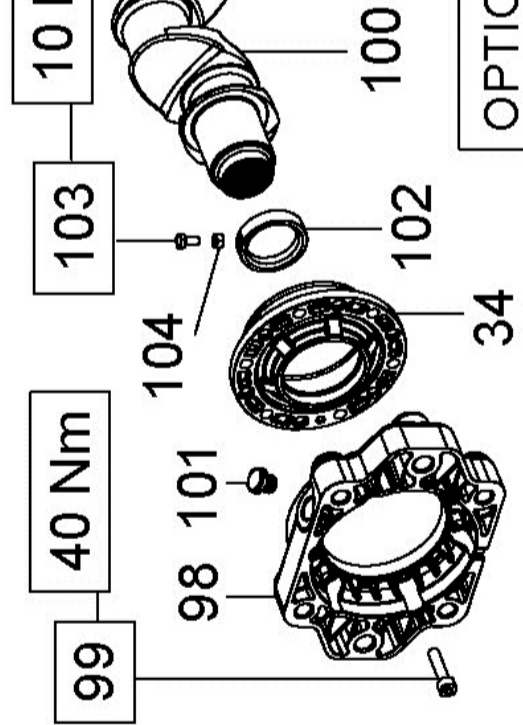
POS	CODE CODICE	DESCRIPTIONE DESCRIZIONE	KIT	NR. PCS.	POS	CODE CODICE	DESCRIPTIONE DESCRIZIONE	KIT	NR. PCS.
1	71.0100.22	CARTER POMPA		1	46	91.5000.00	LINGUETTA 12.0x8.0x70.0		2
2	71.0507.15	GUIDA PISTONE		3	47	90.1700.00	ANELLO RAD. D. 50.0x65.0x8.0	D	1
3	90.1678.00	ANELLO RAD. D. 38.0x52.0x7.0/8.5	D	3	48	91.8593.00	CUSCINETTO A SFERE		1
4	96.7140.00	ROSETTA D. 10.0x50.0x1.0		3	49	91.8577.00	CUSCINETTO A SFERE		1
5	71.2258.51	TAPPO CARTER		6	50	97.6185.00	SPINA CILINDRICA D. 8.0x18.0		1
6	71.2259.51	CAPPUCCIO TAPPO CARTER		3	51	90.3585.00	OR D. 10.82x1.78 NBR 70SH 2043	D	2
7	71.0307.01	BIELLA COMPLETA		3	52	98.2042.50	TAPPO G 1/4"x13 TE17 ZINC.		2
8	98.2060.00	TAPPO PER FORO D. 15		4	53	71.0508.66	STELO GUIDA PISTONE		3
9	90.4000.00	OR D. 215.00x3.00 NBR 70SH		1	54	99.1994.00	VITE M6x65 5931		6
10	98.2120.00	TAPPO CON ASTA D. 21.5x91.0	D	1	55	90.3528.00	OR D. 29.00x1.50 NBR 70SH	D	3
11	90.3604.00	OR D. 25.12x1.78 NBR 70SH 2100		1	56	71.6066.01	GR. GUIDA PISTONE	D	3
12	72.2106.95	TUBO PER ASTA LIVELLO OLIO		1	57	72.1210.36	TESTATA POMPA D. 28		1
13	72.1600.22	COPERCHIO POSTERIORE		1	58	99.4490.00	VITE M12x160 5931	D	8
14	90.3841.00	OR D. 17.13x2.62 NBR 70SH 3068		1	59	72.2101.36	COPERCHIO VALVOLE MANDATA	D	1
15	98.2187.00	TAPPO G 1/2"x10 TE27 ZINC.		1	60	72.2103.70	TAPPO VALVOLE		6
16	90.9110.00	BOCCOLA PIEDE BIELLA		3	61	90.5250.00	ANELLO ANTIEST. D. 50.9x55.0x1.5	D	6
17	90.9240.00	SEMIBOCCOLA TESTA BIELLA - SUP.	E	3	62	90.3889.00	OR D. 48.89x2.62 NBR 70SH 3193	B-C-D	6
18	90.9243.00	SEMIBOCCOLA TESTA BIELLA - INF.	E	3	63	90.3850.00	OR D. 21.89x2.62 NBR 70SH 3087	D	12
19	99.3138.00	VITE SERRAGGIO BIELLA		6	64	98.2266.00	TAPPO G 3/4"x16	D	3
20	71.2230.74	STAFFA DI SOLLEVAMENTO		1	65	36.7137.01	GR. VALVOLE MANDATA	C	3
21	99.4266.00	VITE M12x25 UNI 5739		1	66	36.2045.05	GUIDA VALVOLE		3
22	90.0606.00	ANELLO D'ARRESTO J20		6	67	94.7550.00	MOLLA Dm. 25.2x26.0		6
23	97.7430.00	SPINOTTO D. 20x38		3	68	36.2086.51	GUIDA INTERNA VALVOLE		3
24	99.1867.00	VITE M6x18 UNI 5931		12	69	36.2085.02	VALVOLE SFERICA		6
25	91.8590.00	CUSCINETTO A RULLI		2	70	90.5240.00	ANELLO ANTIEST. D. 49.5x54.0x1.5	B-C-D	6
26	90.3877.00	OR D. 39.34x2.62 NBR 70SH 3156	D	1	71	36.2041.56	SEDE VALVOLE		6
27	70.2118.01	SPIA LIVELLO OLIO		1	72	94.2995.00	VITE M12x35 5931		6
28	90.0756.00	ANELLO ARRESTO Z/45	D	1	73	98.2142.00	TAPPO PER FORO D. 19		16
29	71.1501.22	COPERCHIO LATERALE LATO SPIA		1	74	72.2100.36	COPERCHIO VALVOLE ASPIRAZIONE		4
30	90.3918.00	OR D. 94.92x2.62 NBR 70SH 3375	D	2	75	36.7136.01	GR. VALVOLE ASPIRAZIONE	B	1
31	71.2200.81	SPESORE DI RASAMENTO 0.10 mm.		-	76	94.7540.00	MOLLA Dm. 24.7x27.0		3
32	99.1968.00	VITE M6x50 5931		8	77	10.7446.01	DISPOSITIVO APERTURA VALVOLE		3
33	72.2107.84	GUARNIZIONE SCATOLA RIDUTTORE	D	1	78	90.3671.00	OR D. 11.00x2.00 NBR 90SH	D	3
34	71.1500.22	COPERCHIO LATERALE LATO PTO		1	79	71.2195.66	VITE FISSAGGIO PISTONE		3
35	99.3146.00	VITE M8x50 UNI 5931		16	80	71.0406.09	PISTONE D. 28x95		3
36	72.2108.20	SCATOLA RIDUTTORE		1	81	90.0797.00	ANELLO D'ARRESTO D. 52		3
37	97.6152.00	SPINA CILINDRICA D. 5.0x10.0	D	1	82	72.2105.70	ANELLO PER TENUTA D. 28		3
38	90.3948.00	OR D. 209.22x2.62 NBR 70SH 2-172		1	83	90.2750.00	ANELLO TEN. ALT. D. 28.0x36.0x5.5 LP	A-D	3
39	72.2109.20	COPERCHIO SCATOLA RIDUTTORE		1	84	90.2780.00	ANELLO TEN. ALT. D. 32.0x40.0x5.5 LP	A-D	3
40	71.0200.35	ALBERO A GOMITI C. 50		1	85	90.3891.00	OR D. 52.07x2.62 NBR 70SH 3206	A-D	3
41	72.2110.55	RONDELLA FISSAGGIO CORONA		1	86	71.2298.56	SUPPORTO GUARNIZIONI D. 28		3
42	99.4307.00	VITE M12x40 UNI 5737		1	87	90.5623.00	OR D. 44.17x1.78 NBR 70SH 2175	A-D	3
43	97.5940.00	SPIA LIVELLO OLIO G 1/2"		1	88	90.5590.00	ANELLI TEN. ALT. KC D. 28.0x38.0x15.0	A-D	3
44	10.0711.35	CORONA Z34 R. 1.250 - ELICOIDALE		1					
	10.0712.35	CORONA Z37 R. 1.500 - ELICOIDALE		1					
	10.0713.35	CORONA Z40 R. 1.830 - ELICOIDALE		1					
	10.0708.35	PIGNONE Z25 R. 1.250 - ELICOIDALE		1					
	10.0709.35	PIGNONE Z27 R. 1.500 - ELICOIDALE		1					
45	10.0710.35	PIGNONE Z22 R. 1.830 - ELICOIDALE		1					

Campana e Giunto per accoppiamenti a motori idraulici SAE-C



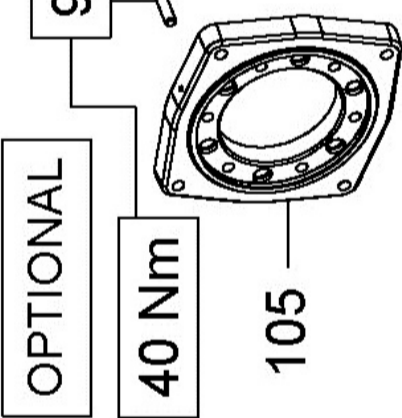
40 Nm  
OPTIONAL

Flangia per accoppiamenti diretti a motori idraulici SAE-C



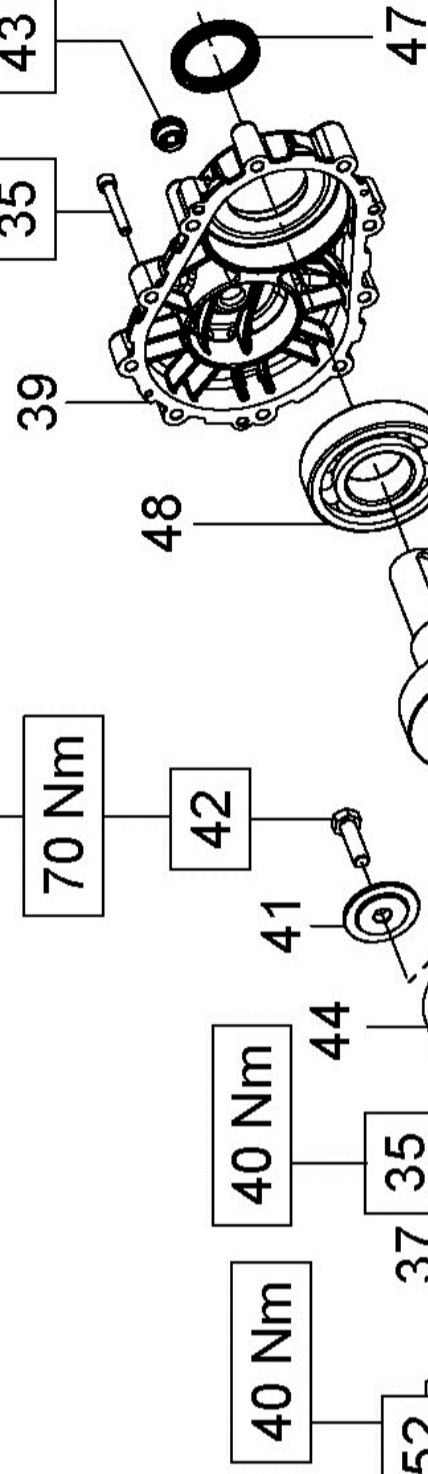
40 Nm  
10 Nm  
OPTIONAL

Flangia tipo 'A' per azionamenti diretti

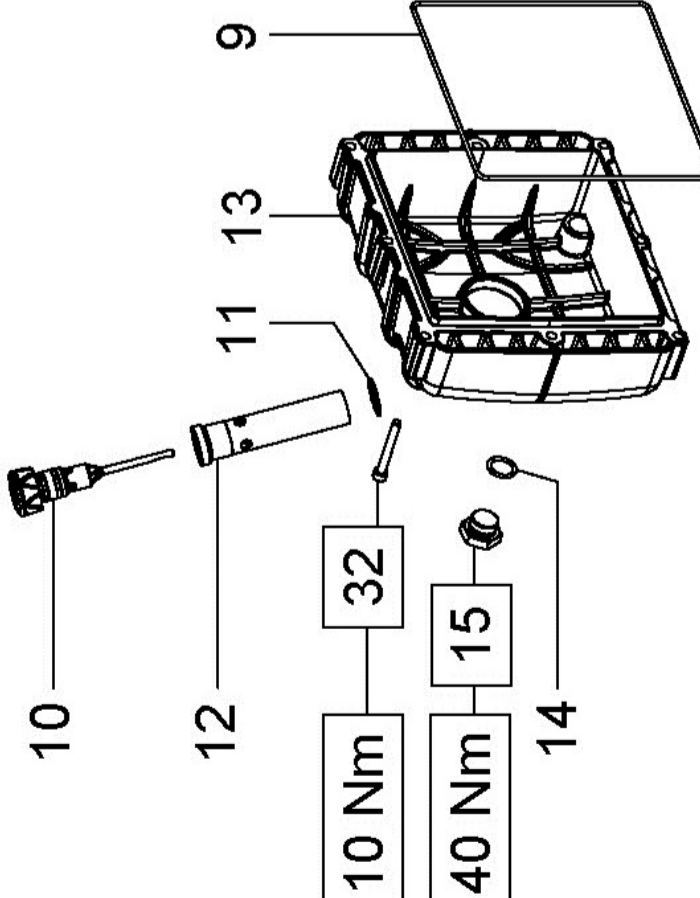


OPTIONAL  
40 Nm

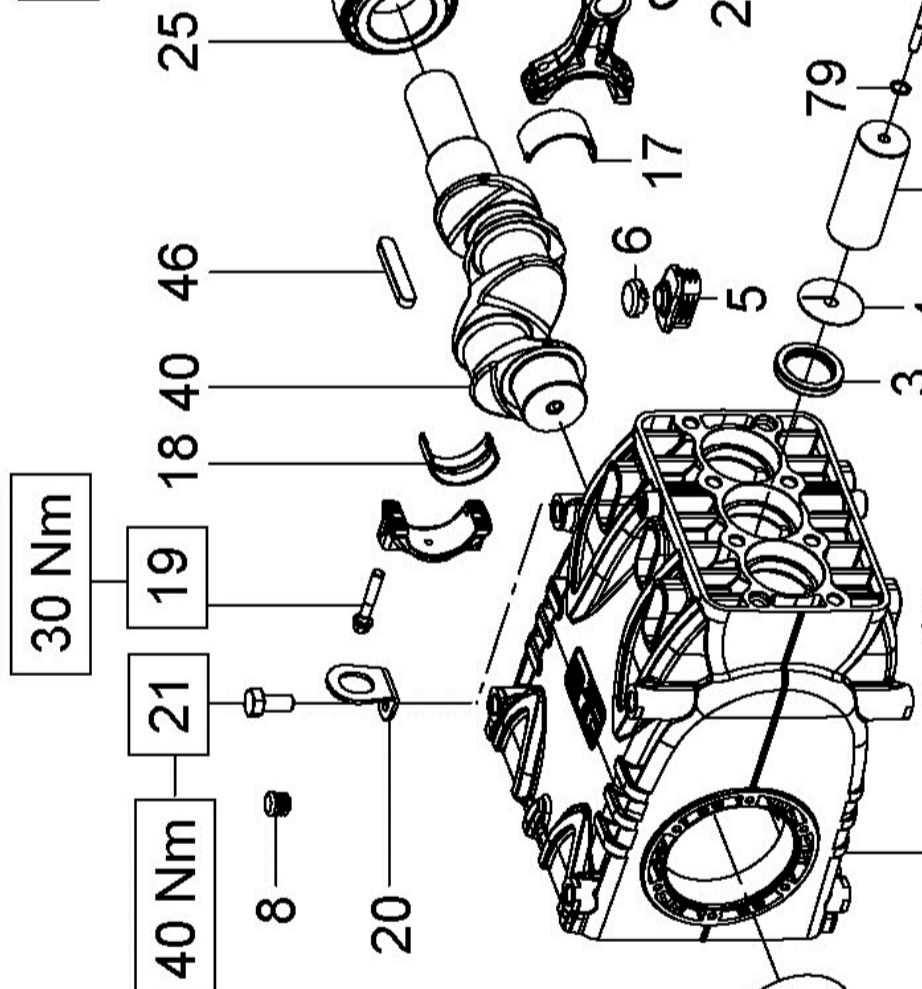
Fissare con Loctite 243 col. BLU cod. 12.0064.00



70 Nm  
40 Nm  
10 Nm



10 Nm  
40 Nm



40 Nm  
10 Nm  
24  
30 Nm  
10 Nm  
30 Nm  
40 Nm  
135 Nm  
10 Nm  
120 Nm  
58  
78

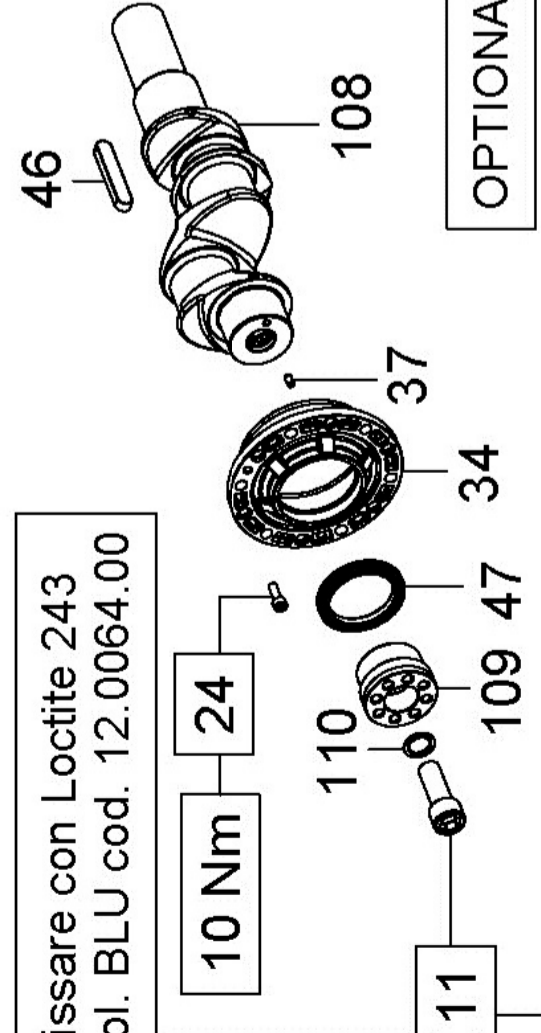
Lubrificare con grasso al silicone OCILIS 250 cod. 12.0016.00

Montare gli anelli KC con gli intagli degli anelli a 120° tra loro

**KSR LP**

DIS. COD. 72.9510.00\_0

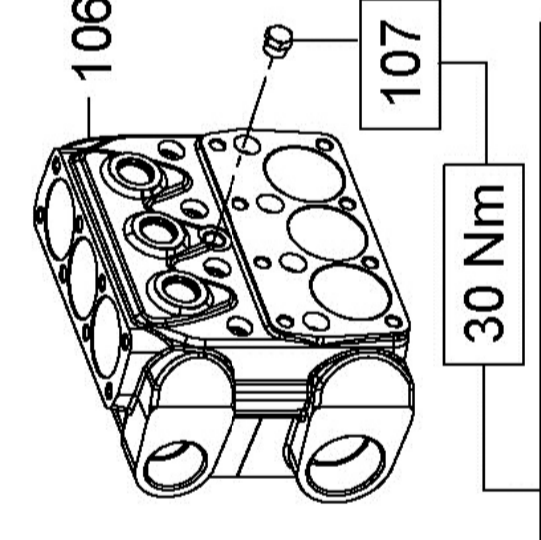
Fissare con Loctite 243 col. BLU cod. 12.0064.00



10 Nm  
24  
360 Nm  
OPTIONAL

Preso di forza ausiliare su lato opposto azionamento

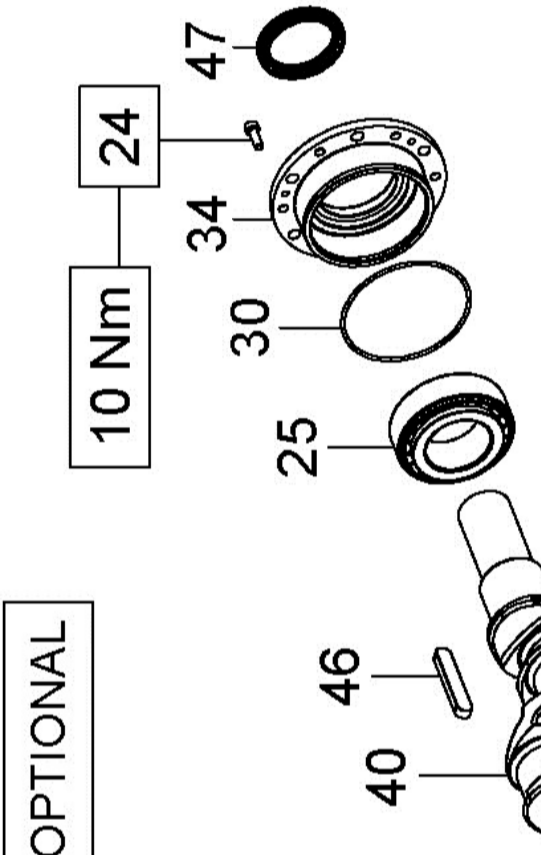
Versione con attacchi NPT



OPTIONAL  
30 Nm

Fissare con Loctite 542 col. ROSSO cod. 12.0062.00 oppure LOXEAL 53-14

OPTIONAL



10 Nm  
24  
OPTIONAL  
135 Nm  
73

Preso di forza diretta senza riduttore

**KIT RICAMBIO – SPARE KIT**

<b>A</b>	Kit tenute pompanti – Plunger packing kit	<b>KSR36 (D.36)</b>	<b>KSR40 (D.40)</b>
<b>B</b>	Kit valvole aspirazione – Suction valves kit	KIT 2402	KIT 2392
<b>C</b>	Kit valvole di mandata – Outlet valves kit	KIT 2061	
<b>D</b>	Kit tenute complete – Complete seals kit	KIT 2062	KIT 2423
<b>E</b>	Kit bronzine bielle – Conrod bushing kit	KIT 2422	KIT 2135

**KSR36  
KSR40**

POS	CODE CODICE	DESCRIPTION DESCRIZIONE	KIT	NR. PCS.	POS	CODE CODICE	DESCRIPTION DESCRIZIONE	KIT	NR. PCS.
1	71.0100.22	CARTER POMPA		1	46	91.5000.00	LINGUETTA 12.0x8.0x70.0	D	2
2	71.0507.15	GUIDA PISTONE		3	47	90.1700.00	ANELLO RAD. D. 50.0x65.0x8.0		1
3	90.1678.00	ANELLO RAD. D. 38.0x52.0x7.0/8.5	D	48	91.8593.00	CUSCINETTO A SFERE		1	1
4	96.7140.00	ROSETTA D. 10.0x50.0x1.0		49	91.8577.00	CUSCINETTO A SFERE		1	1
5	71.2258.51	TAPPO CARTER		6	50	97.6185.00	SPINA CILINDRICA D. 8.0x18.0		1
6	71.2259.51	CAPPUCCIO TAPPO CARTER		51	90.3585.00	OR D. 10.82x1.78 NBR 70SH 2043		1	1
7	71.0307.01	BIELLA COMPLETA		52	98.2042.50	TAPPO G 1/4"x13 TE17 ZINC.	D	2	2
8	98.2060.00	TAPPO PER FORO D. 15		53	71.0508.66	STELO GUIDA PISTONE		3	3
9	90.4000.00	OR D. 215.00x3.00 NBR 70SH	D	54	99.1994.00	VITE M6x65 5931		6	6
10	98.2120.00	TAPPO CON ASTA	D	55	90.3528.00	OR D. 29.00x1.50 NBR 70SH	D	3	3
11	90.3604.00	OR D. 25.12x1.78 NBR 70SH 2100		56	71.6066.01	GR. GUIDA PISTONE		3	3
12	72.2106.95	TUBO PER ASTA LIVELLO OLIO		57	72.1212.36	TESTATA POMPA D. 40		1	1
13	72.1600.22	COPECCHIO POSTERIORE		58	99.4490.00	VITE M12x160 5931		8	8
14	90.3841.00	OR D. 17.13x2.62 NBR 70SH 3068	D	59	72.2101.36	COPECCHIO VALVOLA MANDATA		1	1
15	98.2187.00	TAPPO G 1/2x10 TE27 ZINC.		60	72.2102.70	TAPPO VALVOLE		6	6
16	90.9110.00	BOCCOLA PIEDE BIELLA	E	61	90.5268.00	ANELLO ANTIEST. D. 55.9x60.0x1.5	D	6	6
17	90.9240.00	SEMIBOCCOLA TESTA BIELLA - SUP.	E	62	90.3891.00	OR D. 52.07x2.62 NBR 70SH 3206	A-D	6	6
18	90.9243.00	SEMIBOCCOLA TESTA BIELLA - INF.	E	63	90.3850.00	OR D. 21.89x2.62 NBR 70SH 3087	D	3	3
19	99.3138.00	VITE SERRAGGIO BIELLA		64	98.2266.00	TAPPO G 3/4"x16	C	3	3
20	71.2230.74	STAFFA DI SOLLEVAMENTO		65	36.2077.01	GR. VALVOLA DI MANDATA		6	6
21	99.4266.00	VITE M12x25 5739		66	36.2061.01	GUIDA VALVOLA		6	6
22	90.0606.00	ANELLO D'ARRESTO J20		67	94.7605.00	MOLLA Dm. 28.5x32.0		3	3
23	97.7430.00	SPINOTTO D. 20x38		68	36.2090.51	GUIDA INTERNA VALVOLA		6	6
24	99.1867.00	VITE M6x18 5931		69	36.2088.01	VALVOLA SFERICA		6	6
25	91.8590.00	CUSCINETTO A RULLI		70	90.3890.00	OR D. 50.47x2.62 NBR 90SH 3200	B-C-D	6	6
26	90.3877.00	OR D. 39.34x2.62 NBR 70SH 3156	D	71	90.5260.00	ANELLO ANTIEST. D. 51.5x56.0x1.5	B-C-D	6	6
27	70.2118.01	SPIA LIVELLO OLIO	D	72	36.2067.66	SEDE VALVOLA		6	6
28	90.0756.00	ANELLO ARRESTO ZJ45	D	73	99.4295.00	VITE M12x35 5931		16	16
29	71.1501.22	COPECCHIO LATERALE LATO SPIA	D	74	98.2142.00	TAPPO PER FORO D. 19		4	4
30	90.3918.00	OR D. 94.92x2.62 NBR 70SH 3375	D	75	72.2100.36	COPECCHIO VALVOLE ASPIRAZIONE	B	3	3
31	71.2200.81	SPESSORE DI RASAMENTO 0.10 mm.		76	36.7151.01	GR. VALVOLA D'ASPIRAZIONE		1	1
	71.2203.81	SPESSORE DI RASAMENTO 0.25 mm.		77	94.7600.00	MOLLA Dm. 28.3x30.7		3	3
32	99.1968.00	VITE M6x50 5931		78	10.7446.01	DISPOSITIVO APERTURA VALVOLE	D	3	3
33	72.2107.84	GUARNIZIONE SCATOLA RIDUTTORE	D	79	90.3671.00	OR D. 11.00x2.00 NBR 90SH	D	3	3
34	71.1500.22	COPECCHIO LATERALE LATO PTO		80	71.2195.66	VITE FISSAGGIO PISTONE		3	3
35	99.3146.00	VITE M8x50 5931		81	71.0404.09	PISTONE D. 36x95		3	3
36	72.2108.20	SCATOLA RIDUTTORE			71.0405.09	PISTONE D. 40x95		3	3
37	97.6152.00	SPINA CILINDRICA D. 5.0x10.0		82	90.0797.00	ANELLO D'ARRESTO D. 52	D	3	3
38	90.3948.00	OR D. 209.22x2.62 NBR 70SH 2-172	D	83	71.2180.70	ANELLO PER TENUTA D. 36		3	3
39	72.2109.20	COPECCHIO SCATOLA RIDUTTORE			71.2182.70	ANELLO PER TENUTA D. 40		3	3
40	71.0200.35	ALBERO A GOMITI C. 50		84	90.2798.00	ANELLO TEN. ALT. D. 36.0x44.0x5.5 LP	A-D	3	3
41	72.2110.55	RONDELLA FISSAGGIO CORONA			90.2828.00	ANELLO TEN. ALT. D. 40.0x48.0x5.5 LP	A-D	3	3
42	99.4307.00	VITE M12x40 5739		85	90.3893.00	OR D. 53.65x2.62 NBR 70SH 3212	A-D	3	3
43	97.5940.00	SPIA LIVELLO OLIO G 1/2"		86	71.2295.56	SUPPORTO GUARNIZIONE KC D. 36		3	3
	10.0711.35	CORONA Z34 R. 1.250 - ELICOIDALE			71.2192.56	SUPPORTO GUARNIZIONE KC D. 40		3	3
44	10.0712.35	CORONA Z37 R. 1.500 - ELICOIDALE		87	90.5201.00	ANELLO ANTIEST. D. 36.0x46.0x1.5	A-D	3	3
	10.0713.35	CORONA Z40 R. 1.830 - ELICOIDALE			90.5207.00	ANELLO ANTIEST. D. 40.0x50.0x1.5	A-D	3	3
	10.0708.35	PIGNONE Z27 R. 1.250 - ELICOIDALE		88	90.3326.00	OR D. 50.52x1.78 NBR 70SH 2200	A-D	3	3
	10.0709.35	PIGNONE Z25 R. 1.500 - ELICOIDALE			90.5624.00	ANELLO TEN. ALT. KC D. 36.0x46.0x1.5	A-D	3	3
45	10.0710.35	PIGNONE Z22 R. 1.830 - ELICOIDALE		89	90.5645.00	ANELLO TEN. ALT. KC D. 40.0x50.0x1.5	A-D	3	3

OPTIONAL

Flangia tipo "A" per azionamenti diretti

135 Nm

10 Nm

10 Nm

30 Nm

40 Nm

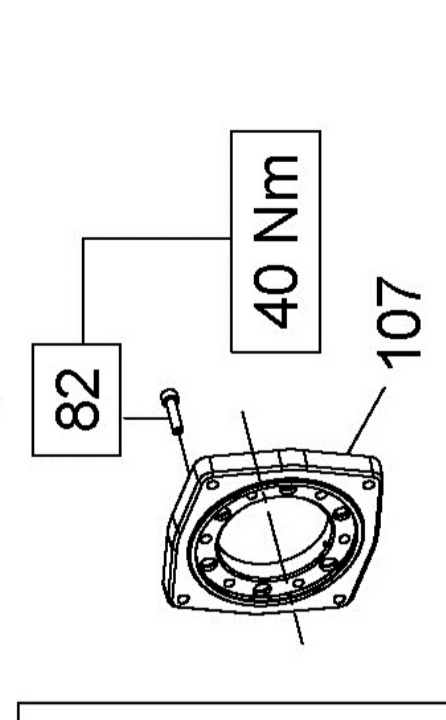
40 Nm

10 Nm

40 Nm

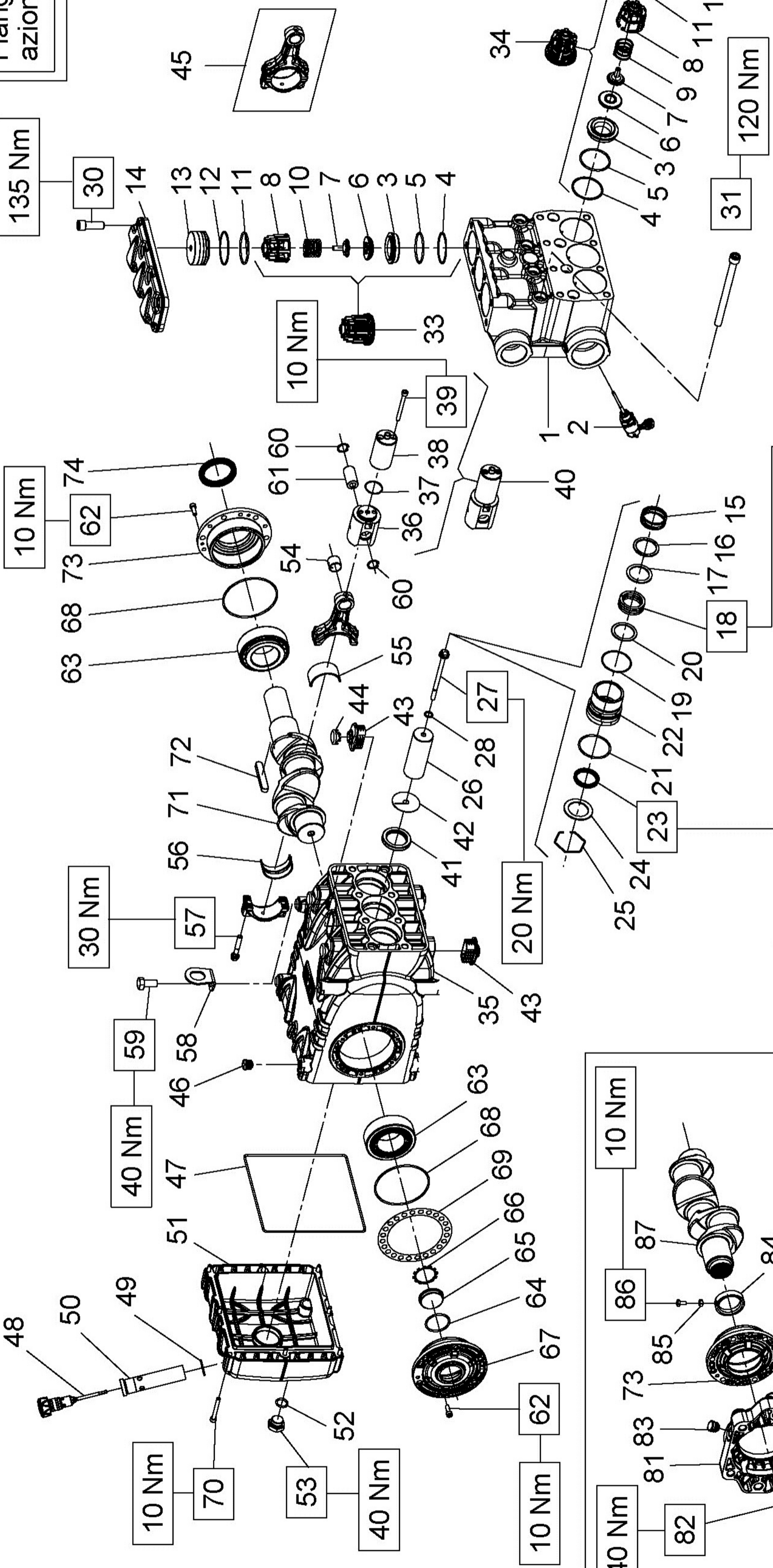
10 Nm

40 Nm



**KSGR LP**

DIS. COD. 72.9512.00\_0



Montare gli anelli KC con gli intagli degli anelli a 120° tra loro

Lubrificare con grasso al silicone OCILIS 250 cod. 12.0016.00

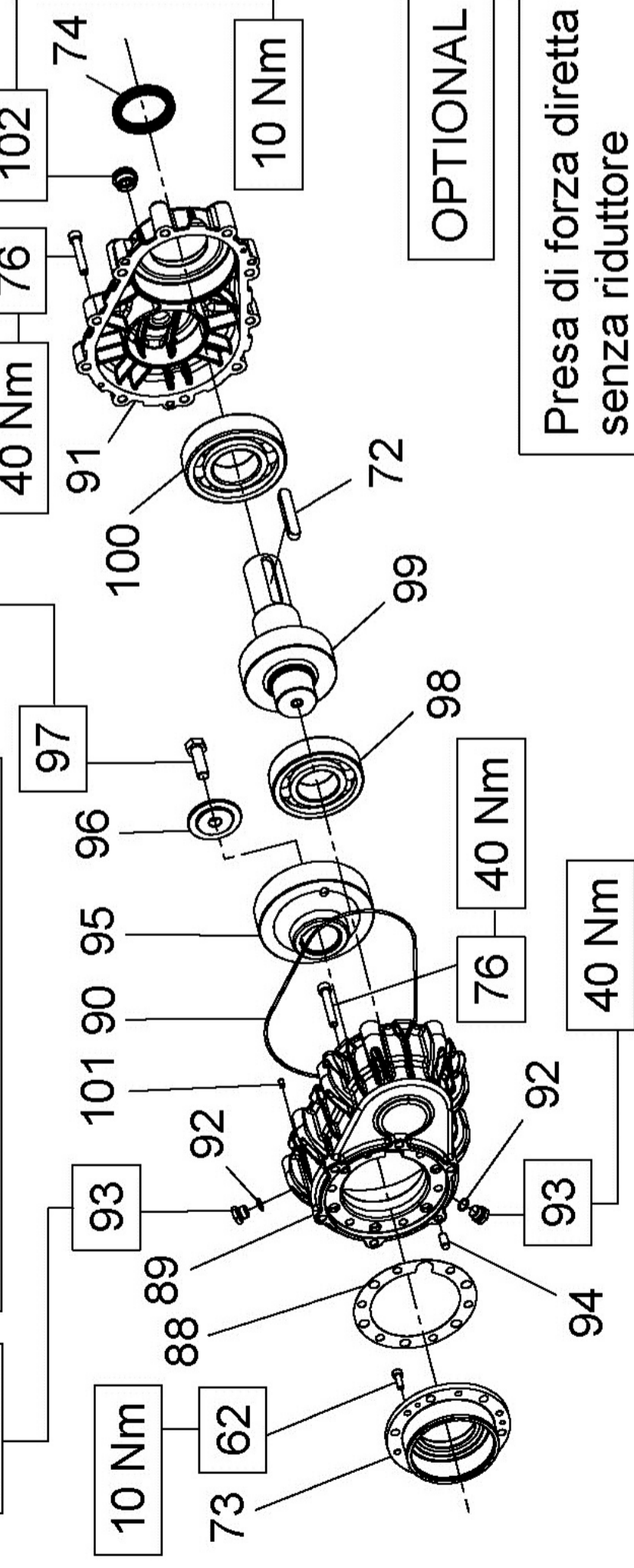
Flangia per accoppiamenti diretti a motori idraulici SAE-C

OPTIONAL

Fissare con Loctite 243 col. BLU cod. 12.0064.00

70 Nm

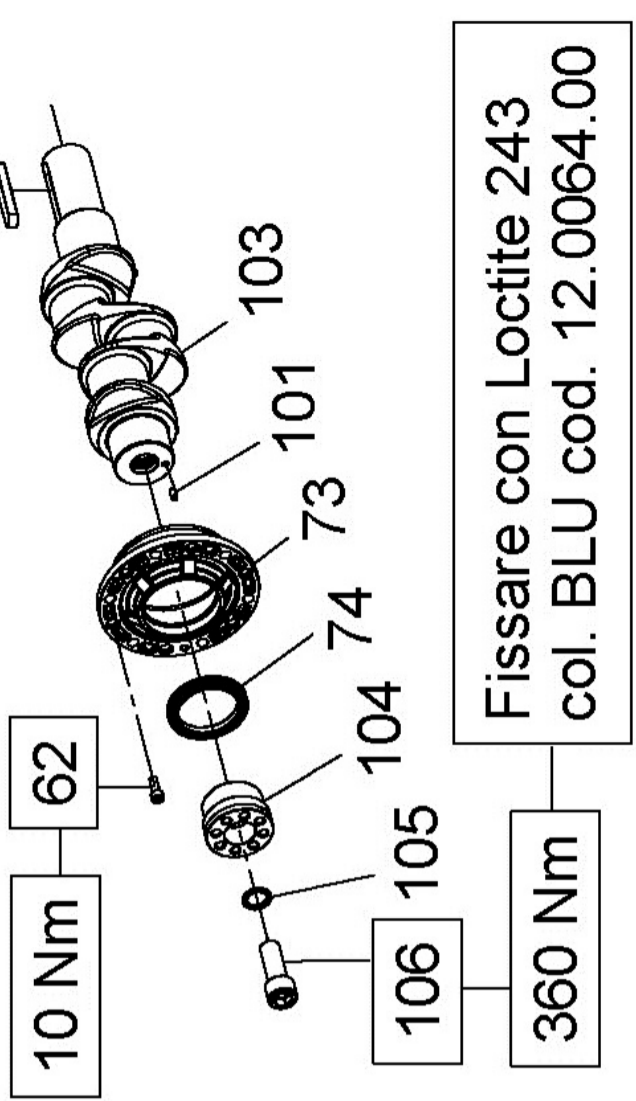
40 Nm



OPTIONAL

Preso di forza diretta senza riduttore

Preso di forza ausiliare su lato opposto azionamento



Fissare con Loctite 243 col. BLU cod. 12.0064.00

360 Nm

OPTIONAL

Campana e Giunto per accoppiamenti a motori idraulici SAE-C

**KIT RICAMBIO – SPARE KIT**

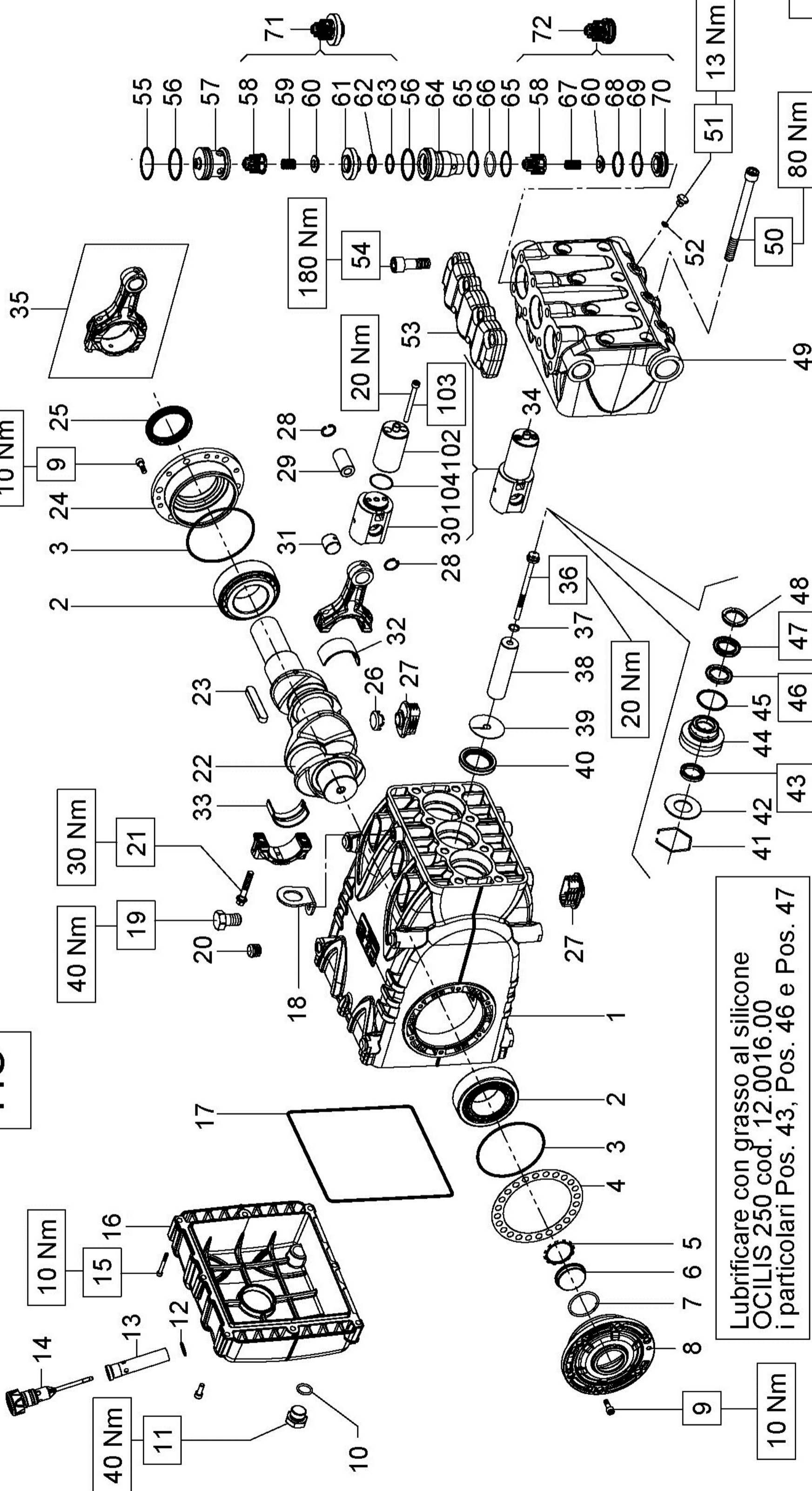
<b>A</b>	Kit tenute pompanti – Plunger packing kit	<b>KSGR36 (D.36)</b>	<b>KSGR40 (D.40)</b>
<b>B</b>	Kit valvole aspirazione – Suction valves kit	KIT 2460	KIT 2461
<b>C</b>	Kit valvole di mandata – Outlet valves kit		KIT 2061
<b>D</b>	Kit tenute complete – Complete seals kit	KIT 2462	KIT 2062
<b>E</b>	Kit bronzine bielle – Conrod bushing kit		KIT 2463
			KIT 2135

<b>KSGR36</b>	<b>KSGR40</b>
---------------	---------------

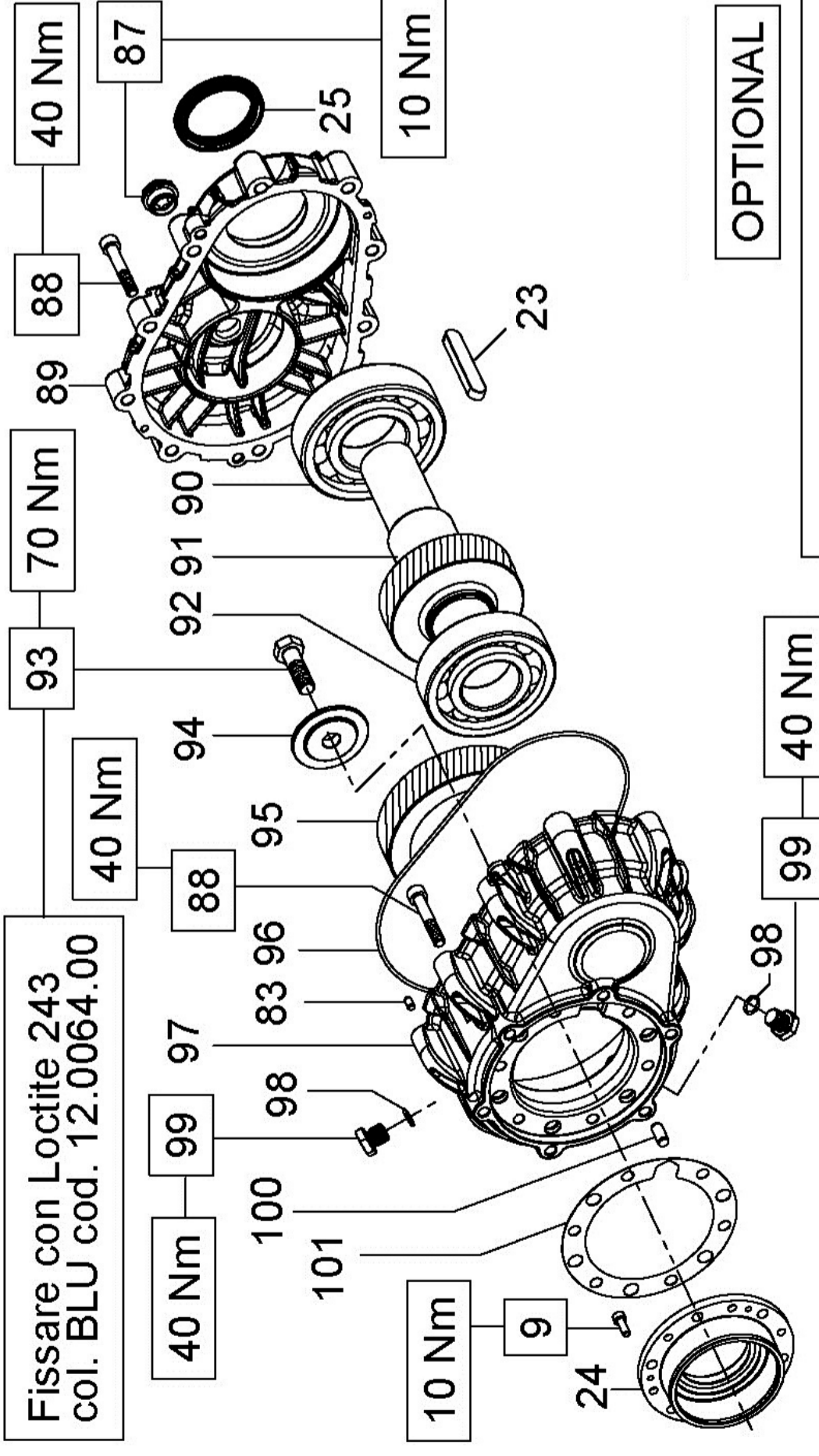
POS	CODE CODICE	DESCRIZIONE DESCRIZIONE	KIT	NR. PCS.	POS	CODE CODICE	DESCRIZIONE DESCRIZIONE	KIT	NR. PCS.	POS	CODE CODICE	DESCRIZIONE DESCRIZIONE	KIT	NR. PCS.	
1	72.1219.15	TESTATA POMPA D. 36		1	37	90.3528.00	OR D. 29.00x1.50 NBR 70SH	D	3	73	71.1500.22	COPERCHIO LATERALE LATO PTO		2	
2	72.1218.15	TESTATA POMPA D. 40		3	38	71.0508.66	STELO GUIDA PISTONE		3	81	10.0854.22	FLANGIA MOTORE IDR. SAE-C		1	
3	10.7446.01	DISPOSITIVO APERTURA VALVOLE		6	39	99.1994.00	VITE M6x65 5931		6	82	99.3098.00	VITE M8x35 UNI 4762		6	
4	36.2067.66	SEDE VALVOLA		6	40	71.6066.01	GR. GUIDA PISTONE		3	83	90.2065.00	TAPPO PER FORO D. 17		1	
5	90.5260.00	ANELLO ANTIEST. D. 51.5x56.0x1.5	B-C-1	6	41	90.1678.00	ANELLO RAD. D. 38.0x52.0x7.0/8.5	D	3	84	71.2289.71	ANELLO PER ALBERO D. 40 HYDR.PACK		1	
6	90.3890.00	OR D. 50.47x2.62 NBR 90SH 3200	B-C-1	6	42	96.7140.00	ROSETTA D. 10.0x50.0x1.0		6	85	92.2025.00	DADO M6x5 5588		1	
7	36.2088.01	VALVOLA SFERICA		6	43	71.2258.51	TAPPO CARTER		3	86	70.2270.34	VITE M6x12 CON INCAVO COMPLETA		1	
8	36.2090.51	GUIDA INTERNA VALVOLA		6	44	71.2259.51	CAPPUCCIO TAPPO CARTER		3	87	71.0208.35	ALBERO A GOMITI C. 50 HYP SAE-C		1	
9	36.2061.01	GUIDA VALVOLA		6	45	71.0307.01	BIELLA COMPLETA		4	<b>RIDUTTORE - GEARBOX</b>					
10	94.7600.00	MOLLA Dm. 28.3x30.7		3	46	98.2060.00	TAPPO PER FORO D. 15	D	62						99.1867.00
11	94.7605.00	MOLLA Dm. 28.5x32.0		3	47	90.4000.00	OR D. 215.00x3.00 NBR 70SH		1	72	91.5000.00	LINGUETTA 12.0x8.0x70.0		1	
12	90.3891.00	OR D. 52.07x2.62 NBR 70SH 3206	D	6	48	98.2120.00	ASTA LIVELLO OLIO D. 21.5x91.0	D	1	73	71.1500.22	COPERCHIO LATERALE LATO PTO		1	
13	90.5268.00	ANELLO ANTIEST. D. 55.9x60.0x1.5	D	6	49	90.3604.00	OR D. 25.12x1.78 NBR 70SH 2100		1	74	90.1700.00	ANELLO RAD. D. 50.0x65.0x8.0		1	
14	72.2102.70	TAPPO VALVOLE		6	50	72.2106.95	TUBO PER ASTA LIVELLO OLIO		1	76	99.3146.00	VITE M8x50 5931		16	
15	94.7711.00	COPERCHIO VALVOLA MANDATA		1	51	72.1600.22	COPERCHIO POSTERIORE	D	1	88	72.2107.84	GUARNIZIONE SCATOLA RIDUTTORE		1	
16	94.7715.00	MOLLA Dm. 42.7x38.5		3	52	90.3841.00	OR D. 17.13x2.62 NBR 70SH 3068		1	89	72.2108.20	SCATOLA RIDUTTORE		1	
17	71.2296.56	MOLLA Dm. 46.8x36.0		3	53	98.2187.00	TAPPO G 1/2x10 TE27 ZINC.		3	90	90.3948.00	OR D. 209.22x2.62 NBR 70SH 2-172		1	
18	71.2293.56	ANELLO PER MOLLA D. 36		3	54	90.9110.00	BOCCOLA PIEDE BIELLA	E	3	91	72.2109.20	COPERCHIO SCATOLA RIDUTTORE		1	
19	71.2297.82	ANELLO RASCHIATORE TEN. KC D. 36	A-D	3	55	90.9240.00	SEMIBOCCOLA TESTA BIELLA - SUP.	E	3	92	90.3585.00	OR D. 10.82x1.78 NBR 70SH 2043		2	
20	71.2294.82	ANELLO RASCHIATORE TEN. KC D. 40	A-D	3	56	90.9243.00	SEMIBOCCOLA TESTA BIELLA - INF.		6	93	98.2042.50	TAPPO G 1/4"x13 TE17 ZINC.		2	
21	90.3624.00	ANELLO TEN. ALT. KC D. 36.0x46.0x15.0	A-D	3	57	99.3138.00	VITE SERRAGGIO BIELLA		1	94	97.6152.00	SPINA CILINDRICA D. 5.0x10.0		1	
22	90.5645.00	ANELLO TEN. ALT. KC D. 40.0x50.0x15.0	A-D	3	58	71.2230.74	STAFFA DI SOLLEVAMENTO		1	95	10.0711.35	CORONA Z34 R. 1.250 - ELICOIDALE		1	
23	90.3626.00	OR D. 50.52x1.78 NBR 70SH 2200	A-D	3	59	99.4266.00	VITE M12x25 5739		6	96	10.0712.35	CORONA Z37 R. 1.500 - ELICOIDALE		1	
24	90.5207.00	ANELLO ANTIEST. D. 40.0x50.0x1.5	A-D	3	60	90.0606.00	ANELLO D'ARRESTO J20		3	97	10.0713.35	CORONA Z40 R. 1.830 - ELICOIDALE		1	
25	71.2295.56	SUPPORTO GUARNIZIONI KC D. 36	A-D	3	61	99.1867.00	VITE M6x18 5931		12	98	72.2110.55	RONDELLA FISSAGGIO CORONA		1	
26	71.2292.56	SUPPORTO GUARNIZIONI KC D. 40	A-D	3	62	91.8590.00	CUSCINETTO A RULLI		1	99	10.0708.35	PIGNONE Z27 R. 1.250 - ELICOIDALE		1	
27	90.3893.00	OR D. 53.65x2.62 NBR 70SH 3212	A-D	3	63	91.8597.00	CUSCINETTO A SFERE	D	1	100	10.0709.35	PIGNONE Z25 R. 1.500 - ELICOIDALE		1	
28	71.2295.56	SUPPORTO GUARNIZIONI KC D. 36		3	64	90.3877.00	OR D. 39.34x2.62 NBR 70SH 3156		1	101	10.0710.35	PIGNONE Z22 R. 1.830 - ELICOIDALE		1	
29	90.2799.00	ANELLO TEN. ALT. D. 36.0x44.0x5.4 LP - FPM	A-D	3	65	70.2118.01	SPIA LIVELLO OLIO	D	2	102	97.6185.00	SPINA CILINDRICA D. 8.0x18.0		1	
30	90.2827.00	ANELLO TEN. ALT. D. 40.0x48.0x5.4 LP - FPM	A-D	3	66	90.0756.00	ANELLO ARRESTO Z145		1	103	97.5940.00	SPIA LIVELLO OLIO G 1/2"		1	
31	71.2180.70	ANELLO PER TENUTA D. 36		3	67	71.1501.22	COPERCHIO LATERALE LATO SPIA	D	2	<b>PDF AUSILIARIA - AUXILIARY PTO</b>					
32	71.2182.70	ANELLO PER TENUTA D. 40		3	68	90.3918.00	OR D. 94.92x2.62 NBR 70SH 3375		1						62
33	90.0797.00	ANELLO D'ARRESTO D. 52		3	69	71.2200.81	SPESSORE DI RASAMENTO 0.10 mm.		8	72	91.5000.00	LINGUETTA 12.0x8.0x70.0		1	
34	71.0404.09	PISTONE D. 36x95		3	70	99.1968.00	VITE M6x50 5931		1	73	71.1500.22	COPERCHIO LATERALE LATO PTO		1	
35	71.0405.09	PISTONE D. 40x95		3	71	71.0200.35	ALBERO A GOMITI C. 50		1	74	90.1700.00	ANELLO RAD. D. 50.0x65.0x8.0		1	
36	71.2195.66	VITE FISSAGGIO PISTONE		3	72	91.5000.00	LINGUETTA 12.0x8.0x70.0		1	104	71.2265.54	DISP. PRESA DI FORZA AUSILIARIA		1	
37	90.3671.00	OR D. 11.00x2.00 NBR 90SH	D	3	73	71.1500.22	COPERCHIO LATERALE LATO PTO		6	105	93.1775.00	ROSETTA PER TENUTA D. 16.7x2.40		1	
38	72.2114.15	COPERCHIO VALVOLE ASPIRAZIONE		1	74	90.1700.00	ANELLO RAD. D. 50.0x65.0x8.0	D	1	106	99.5142.00	VITE M16x45 5931		1	
39	99.4295.00	VITE M12x35 5931		16	<b>MOTORE IDR. SAE-C - SAE-C HYDR. MOTOR DRIVE</b>					2	101	97.6152.00	SPINA CILINDRICA D. 5.0x10.0		1
40	99.4490.00	VITE M12x160 5931		8						46	98.2060.00	TAPPO PER FORO D. 15		1	104
41	98.2142.00	TAPPO PER FORO D. 19		4	47	10.0750.20	FLANGIA MOTORE IDR. SAE-C		1	105	93.1775.00	ROSETTA PER TENUTA D. 16.7x2.40		1	
42	36.7151.01	GR. VALVOLA DI MANDATA	C	3	48	99.3146.00	VITE M8x50 5931		1	106	99.5142.00	VITE M16x45 5931		1	
43	36.2077.01	GR. VALVOLA D'ASPIRAZIONE	B	3	49	10.0746.70	DISTANZIALE D. 40.00x10.00		1	<b>CON FLANGIA "A" - WITH DIRECT DRIVE FLANGE</b>					
44	71.0100.22	CARTER POMPA		1	75	10.7428.01	GIUNTO ELASTICO D. 40x31.75		1						82
45	71.0507.15	GUIDA PISTONE		3	76	10.0749.47	ELEMENTO ELASTICO GIUNTO Di. 55		1	107	10.0677.20	FLANGIA MOTORE IDR. TIPO A		1	
					77	10.0745.70	DISTANZIALE D. 31.75x10.50		1						

DIS. COD. 72.9508.00\_4

HS

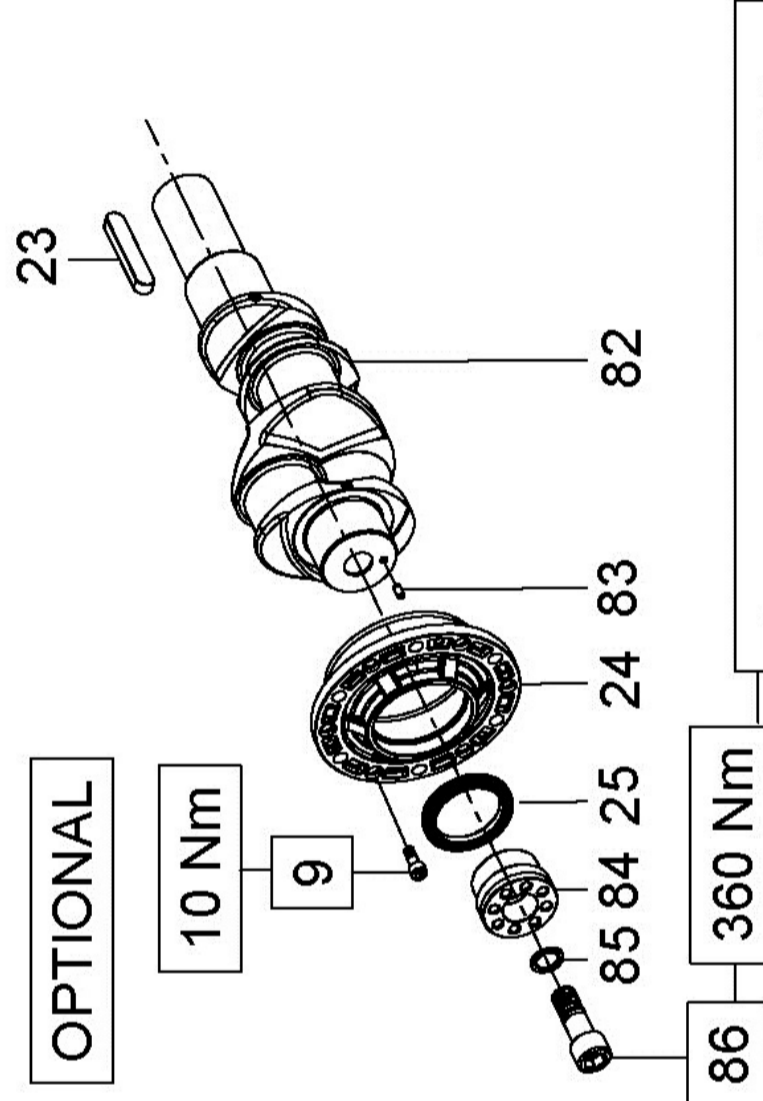


Lubrificare con grasso al silicone  
OCILIS 250 cod. 12.0016.00  
i particolari Pos. 43, Pos. 46 e Pos. 47



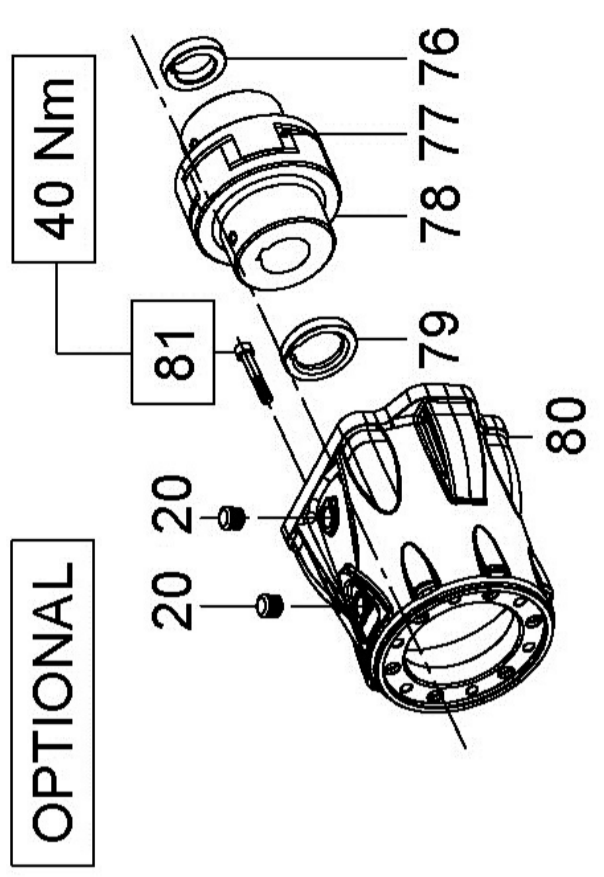
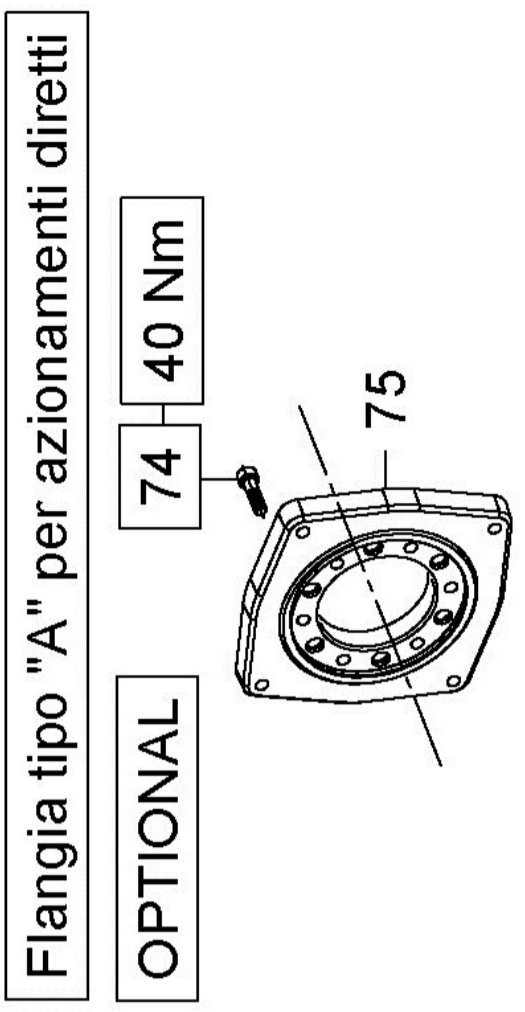
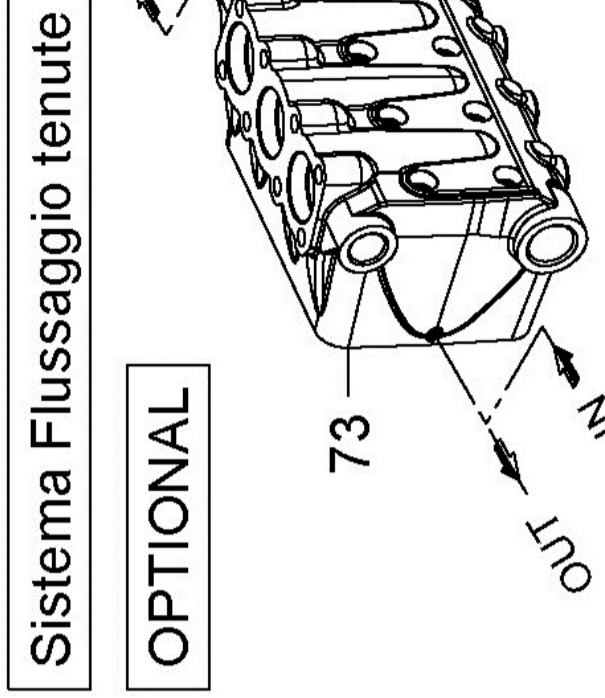
Fissare con Loctite 243  
col. BLU cod. 12.0064.00

OPTIONAL  
Preso di forza con riduttore

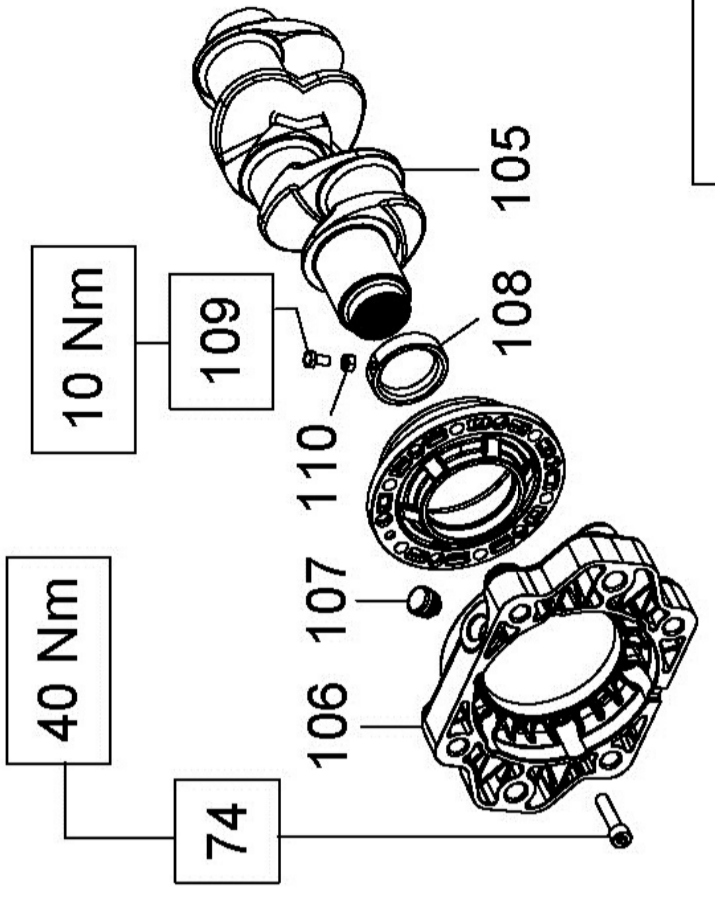


Fissare con Loctite 243  
col. BLU cod. 12.0064.00

Preso di forza ausiliare su lato  
opposto azionamento



Campana e Giunto per accoppiamenti  
a motori idraulici SAE C

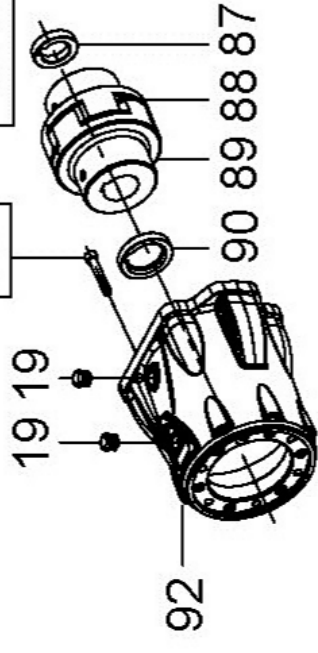


Flangia per accoppiamenti diretti  
a motori idraulici SAE C  
OPTIONAL



Campana e Giunto per accoppiamenti a motori idraulici SAE C

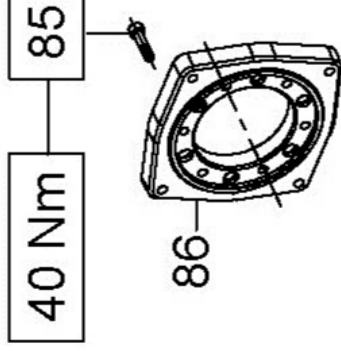
OPTIONAL



40 Nm

Flangia tipo "A" per azionamenti diretti

OPTIONAL



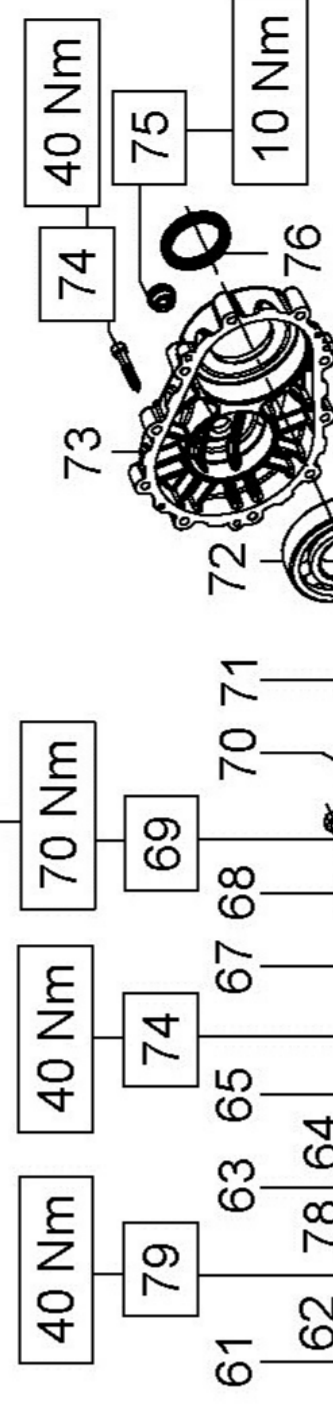
40 Nm

\*\* Lubrificare con grasso al silicone tipo OKS 1110. Il diametro esterno e il diametro interno devono risultare solo leggermente inumiditi.

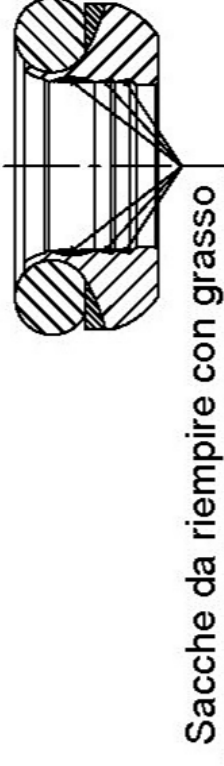
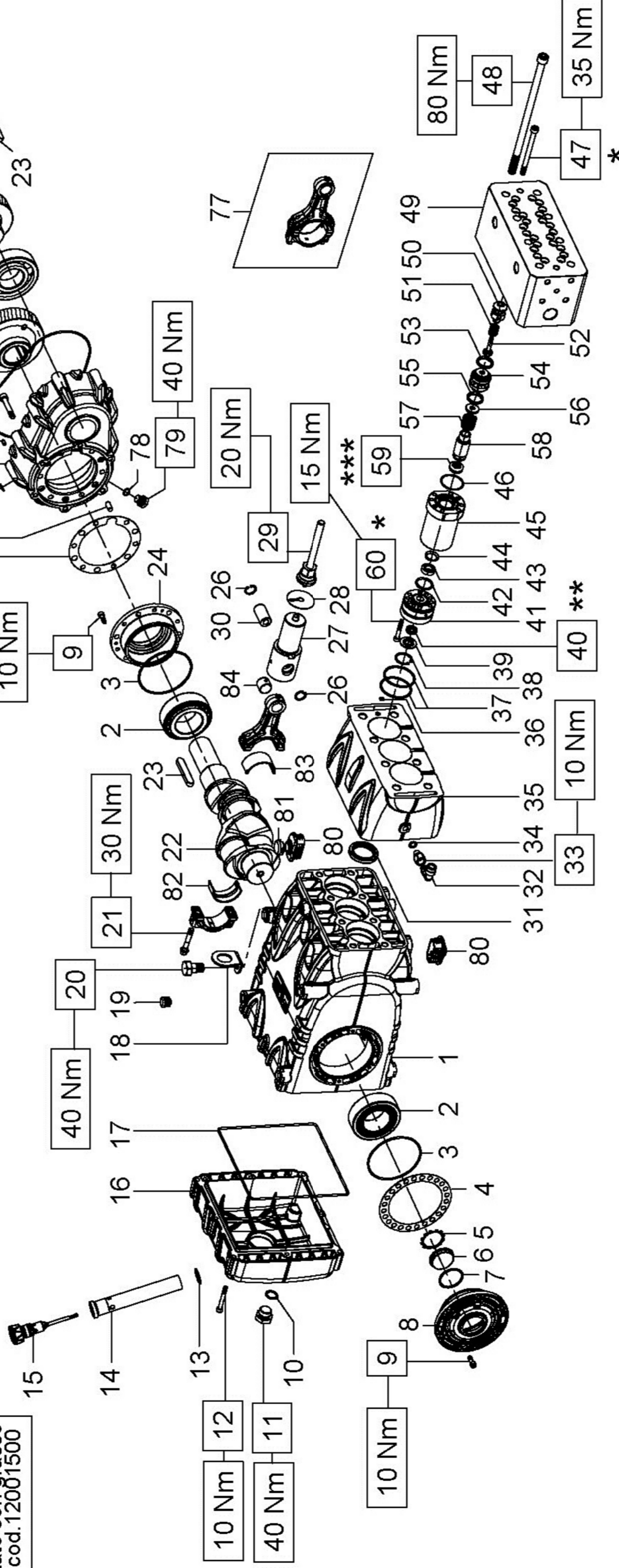
DIS. COD. 72.9505.00\_7

VK

Fissare con Loctite 243 colore Blu cod. 12006400

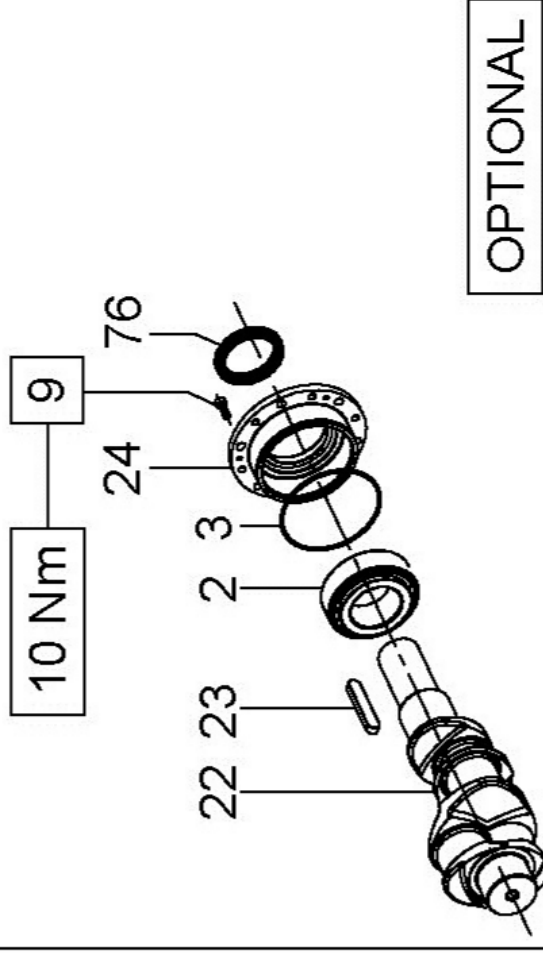


\* Lubrificare il gambo filettato con grasso al Bisolfuro di Molibdeno cod.12001500



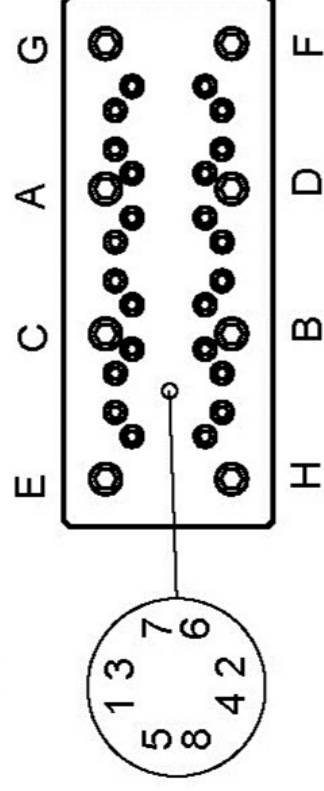
Sacche da riempire con grasso  
\*\*\* Lubrificare con grasso al silicone tipo OKS 1110. Il diametro esterno e il diametro interno devono risultare solo leggermente inumiditi.

Preso di Forza Diretta Senza Riduttore



OPTIONAL

Serraggio viti camice e viti testata Pos.47 e Pos.48

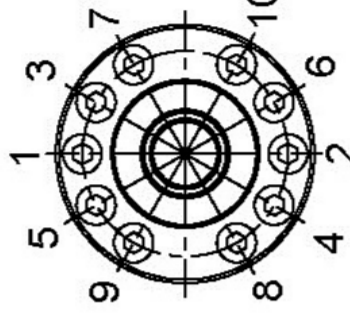


OPERAZIONE 1: Serraggio viti M12x260 (pos.48) in due fasi OPERAZIONE 2: Serraggio viti M8x100 (pos.47) in quattro fasi Secondo la sequenza indicata in figura : (A-B-C-D-E-F-G-H) Secondo la sequenza indicata in figura : (1-2-3-4-5-6-7-8)

1^ Fase = 40 Nm 2^ Fase = 80 Nm

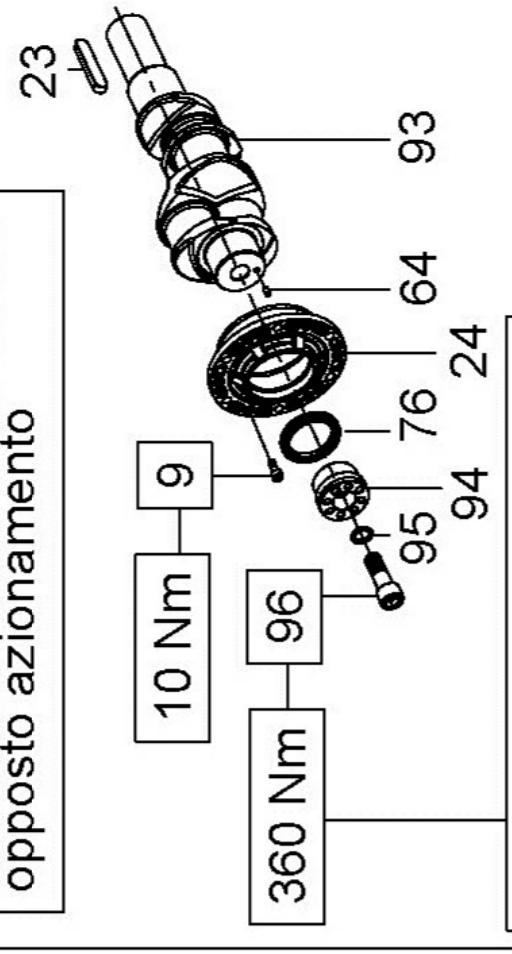
1^ Fase = 20 Nm 2^ Fase = 30 Nm  
3^ Fase = 35 Nm 4^ Fase = 35 Nm

Serraggio viti supporto guarnizioni pos.60



Serraggio viti M6x40 secondo la sequenza indicata (1-2-3-4-5-6-7-8-9-10) eseguita in un'unica fase alla coppia indicata

Preso di forza ausiliare su lato opposto azionamento



Fissare con Loctite 243 colore Blu cod. 12006400

OPTIONAL



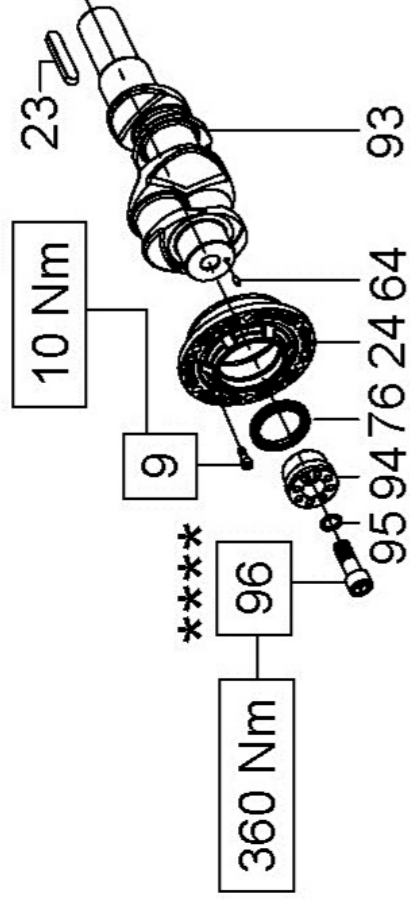
**KIT RICAMBIO – SPARE KIT**

<b>A</b>	Kit tenute pompanti – Plunger packing kit	VK12 (D.12)	VK14 (D.14)
<b>B</b>	Kit tenute valvole – Valves seals kit	KIT 2037	KIT 2035
<b>C</b>	Kit tenute complete – Complete seals kit	KIT 2128	KIT 2129
<b>D</b>	Kit valvole aspiraz./mandata – Suction + outlet valves kit	KIT 2110	KIT 2130
<b>E</b>	Kit bronzine bielle – Conrod bushing kit	KIT 2135	

**VK12  
VK14**

POS	CODE CODICE	DESCRIPTION DESCRIZIONE	KIT	NR. PCS.	POS	CODE CODICE	DESCRIPTION DESCRIZIONE	KIT	NR. PCS.	DESCRIPTION DESCRIZIONE	POS	CODE CODICE	DESCRIPTION DESCRIZIONE	KIT	NR. PCS.
1	71.0100.22	CARTER POMPA		1	42	90.3861.00	OR D. 26.65x2.62 NBR 70SH 3106		3		79	98.2042.50	TAPPO G 1/4"x9 TTE17 ZINC.		2
2	91.8590.00	CUSCINETTO A RULLI		2	43	71.2113.70	BUSSOLA GUARNIZIONI D. 12		3		80	71.2258.51	TAPPO CARTER		6
3	90.3918.00	OR D. 94.92x2.62 NBR 70SH 3375	C	2		71.2114.70	BUSSOLA GUARNIZIONI D. 14		3		81	71.2259.51	CAPPUCCIO TAPPO CARTER	E	3
4	71.2200.81	SPESSORE DI RASAMENTO 0.10 mm.		-	44	71.2243.68	ANELLO ANTISTRIUSORE D. 12		3		82	90.9243.00	SEMIBOCCOLA TESTA BIELLA - INF.	E	3
	71.2203.81	SPESSORE DI RASAMENTO 0.25 mm.				71.2246.68	ANELLO ANTISTRIUSORE D. 14		3		83	90.9240.00	SEMIBOCCOLA TESTA BIELLA - SUP.	E	3
5	90.0756.00	ANELLO ARRESTO Z345		1	45	71.0600.66	CAMICIA		3		84	90.9110.00	BOCCOLA PIEDE BIELLA		3
6	70.2118.01	SPIA LIVELLO OLIO		1	46	90.3702.00	OR D. 38.00x2.00 NBR 70SH	A-C	3				CON FLANGIA "A" – WITH DIRECT DRIVE FLANGE		
7	90.3877.00	OR D. 39.34x2.62 NBR 70SH 3156	C	1	47	99.3261.00	VITE M8x100 UNI 5931		24		85	99.3098.00	VITE M8x35 UNI 5931		6
8	71.1501.22	COPERCHIO LATERALE LATO SPIA		1	48	99.4550.00	VITE M12x260 UNI 5931		8		86	10.0677.20	FLANGIA MOTORE IDR. SAE-C		1
9	99.1867.00	VITE M6x18 UNI 5931		12	49	71.1270.56	TESTATA POMPA		3				MOTORE IDR. SAE-C – SAE-C HYDR. MOTOR DRIVE		
10	90.3841.00	OR D. 17.13x2.62 NBR 70SH 3068	C	1	50	36.2055.70	GUIDA VALVOLA	D	3		19	98.2060.00	TAPPO PER FORO D. 15		2
11	98.2187.00	TAPPO G 1/2"x10 TE27 ZINC.		1	51	94.7423.00	MOLLA Dm. 13.9x23.0	D	3		87	10.0745.70	DISTANZIALE D. 31.75x10.50		1
12	99.1968.00	VITE M6x50 UNI 5931		8	52	36.2056.66	VALVOLA	D	3		88	10.0749.47	ELEMENTO ELASTICO GIUNTO DI. 55		1
13	90.3604.00	OR D. 25.12x1.78 NBR 70SH 2100	C	1	53	93.1865.00	GUARNIZIONE D. 24.0x29.0x3.8	B-C-D	3		89	10.7428.01	GIUNTO ELASTICO D. 40.0x31.75		1
14	72.2106.95	TUBO PER ASTA LIVELLO OLIO		1	54	36.2052.66	SEDE VALVOLA D. 14 - VK12	D	3		90	10.0746.70	DISTANZIALE D. 40.00x10.00		1
15	98.2120.00	TAPPO CON ASTA D. 21.5x91.0		1	55	36.2102.66	SEDE VALVOLA D. 14 - VK14	D	3		91	99.3146.00	VITE M08x50 UNI 5931		6
16	72.1600.22	COPERCHIO POSTERIORE		1	56	93.1865.00	VALVOLA PIANA	B-C-D	3		92	10.0750.20	FLANGIA MOTORE IDR. SAE-C		1
17	90.4000.00	OR D. 215.00x3.00 NBR 70SH	C	1	57	36.2053.66	GUARNIZIONE D. 24.0x29.0x3.8	D	3				PDF AUSILIARIA – AUXILIARY PTO		
18	71.2230.74	STAFFA DI SOLLEVAMENTO		1	58	94.7518.00	MOLLA Dm. 21.6x37.0	D	3		9	99.1867.00	VITE M6x18 UNI 5931		6
19	98.2060.00	TAPPO PER FORO D. 15		4	59	71.2116.82	BUSSOLA PER PISTONE D. 12	D	3		23	91.5000.00	LINGUETTA 12.0x8.0x70.0		1
20	99.4266.00	VITE M12x25 UNI 5739		1		71.2117.82	BUSSOLA PER PISTONE D. 14		3		24	71.1500.22	COPERCHIO LATERALE LATO PTO		1
21	99.3138.00	VITE SERRAGGIO BIELLA		6		90.2590.00	ANELLO TEN. ALT. D. 12.0x24.0x11.0 HP	A-C	3		64	97.6152.00	SPINA CILINDRICA D. 5.0x10.0		1
22	71.0200.35	ALBERO A GOMITI C. 50		6		90.2606.00	ANELLO TEN. ALT. D. 14.0x24.0x11.1 HP	A-C	3		76	90.1700.00	ANELLO RAD. D. 50.0x65.0x8.0		1
23	91.5000.00	LINGUETTA 12.0x8.0x70.0		2	60	99.1944.00	VITE M6x60 5931		30		93	71.0207.35	ALBERO A GOMITI C. 50 D.PTO		1
24	71.1500.22	COPERCHIO LATERALE LATO PTO		1	61	72.2107.84	GUARNIZIONE SCATOLA RIDUTTORE	C	1		94	71.2265.54	DISP. PRESA DI FORZA AUSILIARIA		1
26	90.0606.00	ANELLO ARRESTO J20		3	62	97.6185.00	SPINA CILINDRICA D. 8.0x18.0		1		95	93.1775.50	ROSETTA PER TENUTA D. 16.7x24.0		1
27	71.0500.15	GUIDA PISTONE		6	63	72.2108.20	SCATOLA RIDUTTORE		1		96	99.5142.00	VITE M16x45 UNI 5931		1
28	96.7140.00	ROSETTA D. 10.0x50.0x1.0		3	64	97.6152.00	SPINA CILINDRICA D. 5.0x10.0		2				SENZA RIDUTTORE – WITHOUT GEARBOX		
29	71.0407.02	PISTONE COMPLETO D. 12		3	65	90.3948.00	OR D. 209.22x2.62 NBR 70SH 2-172	C	1		2	91.8590.00	CUSCINETTO A RULLI		1
	71.0408.02	PISTONE COMPLETO D. 14		3	67	10.0711.35	CORONA Z34 R. 1.250 - ELLICOIDALE		1		3	90.3918.00	OR D. 94.92x2.62 NBR 70SH 3375		1
30	97.7430.00	SPINOTTO D. 20x38	C	3		10.0712.35	CORONA Z37 R. 1.500 - ELLICOIDALE		1		9	99.1867.00	VITE M6x18 UNI 5931		6
31	90.1678.00	ANELLO RAD. D. 38.0x52.0x7.0/8.5		3		10.0713.35	CORONA Z40 R. 1.830 - ELLICOIDALE		1		22	71.0200.35	ALBERO A GOMITI C. 50		1
32	96.4160.00	RACCORDO A 90° G 1/4" - D. 10 - GIREV.		1	68	72.2110.55	RONDELLA FISSAGGIO CORONA		1		23	91.5000.00	LINGUETTA 12.0x8.0x70.0		1
33	71.2235.66	RACCORDO STROZ. D. 2.5 1/8" M-1/4" F		1	69	99.4307.00	VITE M12x40 UNI 5737		1		24	71.1500.22	COPERCHIO LATERALE LATO PTO		1
34	96.7100.00	ROSETTA D. 10.0x14.0x1.5		1	70	91.8577.00	CUSCINETTO A SFERE		1		76	90.1700.00	ANELLO RAD. D. 50.0x65.0x8.0		1
35	71.1650.20	DISTANZIALE PER CAMICIE		1		10.0708.35	PIGNONE Z27 R. 1.250 - ELLICOIDALE		1				SENZA RIDUTTORE – WITHOUT GEARBOX		
36	90.3663.00	OR D. 4.00x2.00 NBR 70SH	A-C	1	71	10.0709.35	PIGNONE Z25 R. 1.500 - ELLICOIDALE		1		2	91.8590.00	CUSCINETTO A RULLI		1
37	90.3891.00	OR D. 52.07x2.62 NBR 70SH 3206	A-C	3		10.0710.35	PIGNONE Z22 R. 1.830 - ELLICOIDALE		1		3	90.3918.00	OR D. 94.92x2.62 NBR 70SH 3375		1
38	90.0672.00	ANELLO ARRESTO J30		3	72	91.8593.00	CUSCINETTO A SFERE		1		73	72.2109.20	COPERCHIO SCATOLA RIDUTTORE		1
39	71.2167.66	ANELLO PER TENUTA D. 12		3	74	99.3146.00	VITE M8x50 UNI 5931		16		74	99.3146.00	VITE M8x50 UNI 5931		1
	71.2168.66	ANELLO PER TENUTA D. 14		3	75	97.5940.00	SPIA LIVELLO OLIO G 1/2"		1		75	97.5940.00	SPIA LIVELLO OLIO G 1/2"		1
40	90.2588.00	ANELLO TEN. ALT. D. 12.0x19.0x6.0 LP	A-C	3	76	90.1700.00	ANELLO RAD. D. 50.0x65.0x8.0	C	1		76	90.1700.00	ANELLO RAD. D. 50.0x65.0x8.0		1
	90.2604.00	ANELLO TEN. ALT. D. 14.0x22.0x6.0 LP	A-C	3	77	71.0307.01	BIELLA COMPLETA		3		77	71.0307.01	BIELLA COMPLETA		1
41	71.2147.56	SUPPORTO GUARNIZIONI D. 12		3	78	90.3585.00	OR D. 10.82x1.78 NBR 70SH 2043	C	2						1
	71.2148.56	SUPPORTO GUARNIZIONI D. 14		3											1

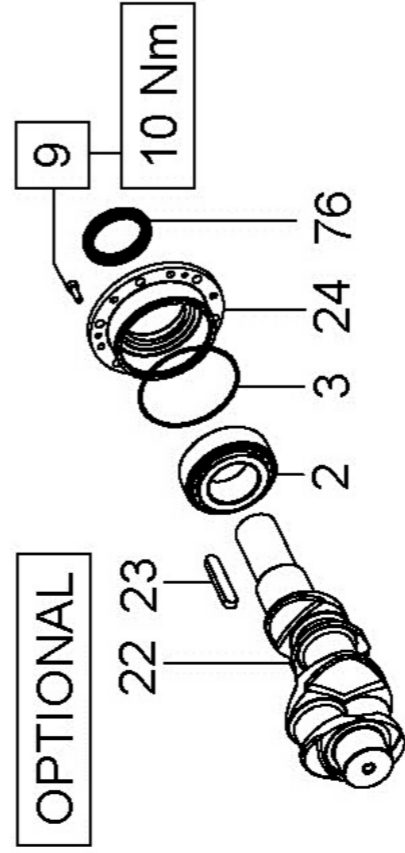
Preso di forza ausiliare su lato opposto azionamento



Fissare con Loctite 243 col. BLU cod. 12.0064.00

\*\* Lubrificare con grasso al silicone tipo OKS 1110. Il diametro esterno e il diametro interno devono risultare solo leggermente inumiditi

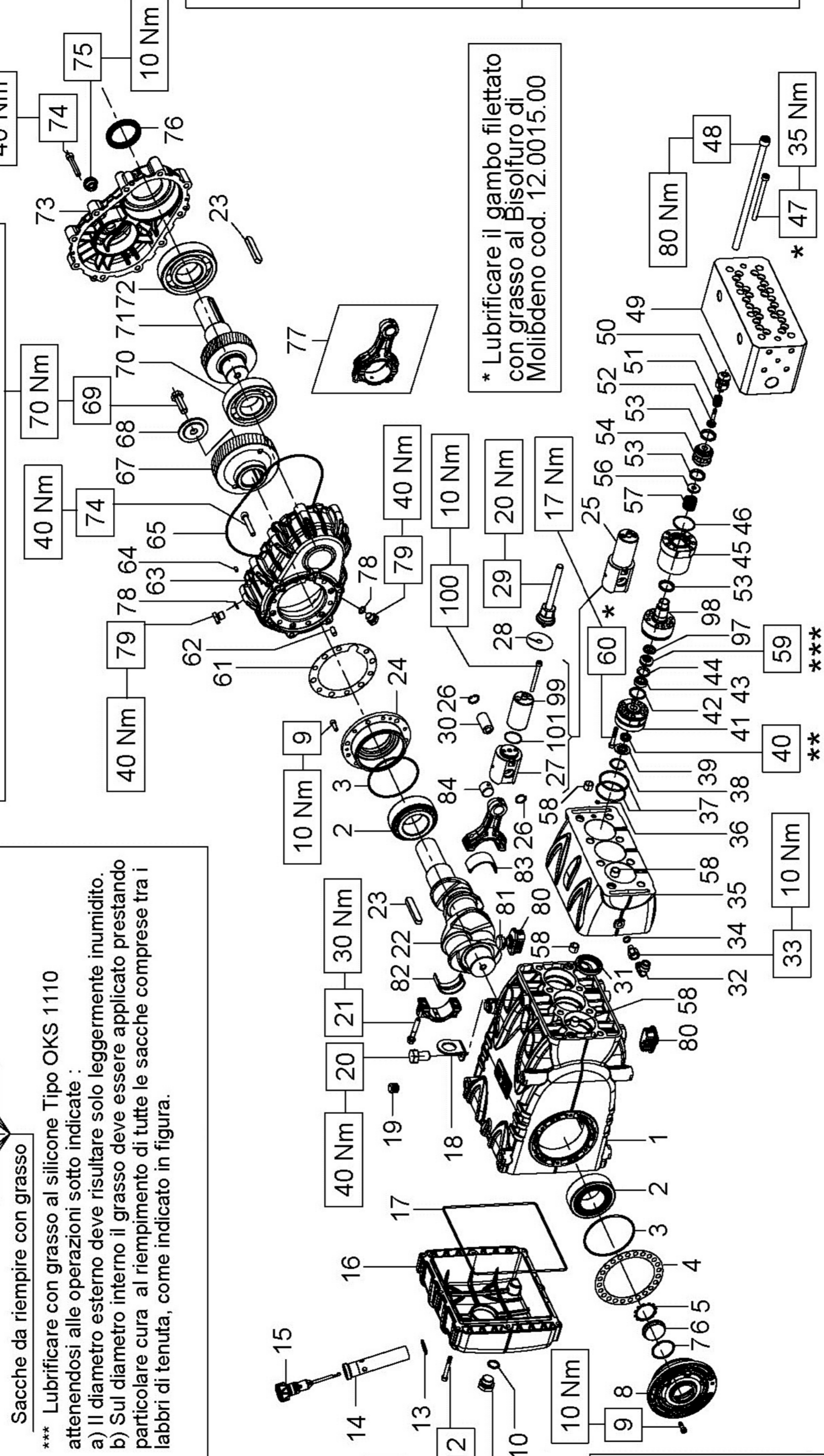
Preso di Forza Diretta Senza Riduttore



Sacche da riempire con grasso  
 \*\*\* Lubrificare con grasso al silicone Tipo OKS 1110 attenendosi alle operazioni sotto indicate:  
 a) Il diametro esterno deve risultare solo leggermente inumidito.  
 b) Sul diametro interno il grasso deve essere applicato prestando particolare cura al riempimento di tutte le sacche comprese tra i labbri di tenuta, come indicato in figura.

DIS. COD. 72.9509.00\_5  
**VKH**

Fissare con Loctite 243 col. BLU cod. 12.0064.00

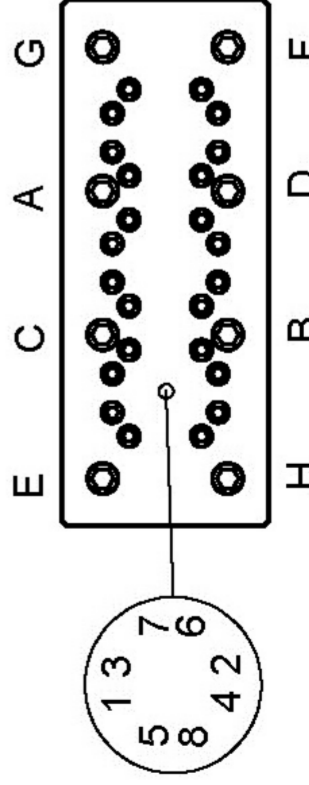


Campana e Giunto per accoppiamenti a motori idraulici SAE C  
 19 19  
 91  
 90 89 88 87  
 40 Nm  
 OPTIONAL

Flangia tipo "A" per azionamenti diretti  
 40 Nm  
 85  
 86  
 40 Nm  
 OPTIONAL

\* Lubrificare il gambo filettato con grasso al Bisolfuro di Molibdeno cod. 12.0015.00

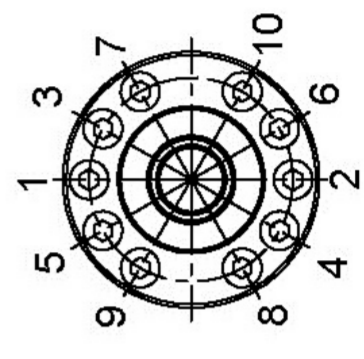
Serraggio viti camice e viti testata Pos.47 e Pos.48



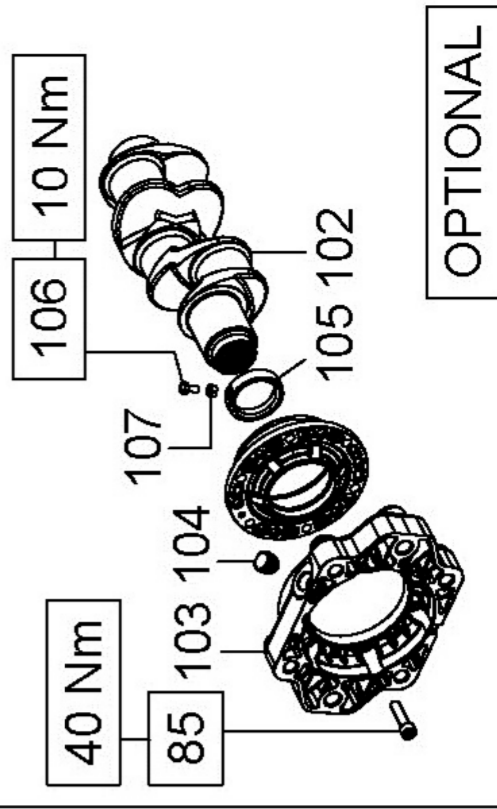
OPERAZIONE 1: Serraggio viti M12x260 (pos.48) in due fasi  
 Secondo la sequenza indicata in figura : (A-B-C-D-E-F-G-H)  
 1<sup>a</sup> Fase = 40 Nm 2<sup>a</sup> Fase = 80 Nm

OPERAZIONE 2: Serraggio viti M8x100 (pos.47) in quattro fasi  
 Secondo la sequenza indicata in figura : (1-2-3-4-5-6-7-8)  
 1<sup>a</sup> Fase = 20 Nm 2<sup>a</sup> Fase = 30 Nm  
 3<sup>a</sup> Fase = 35 Nm 4<sup>a</sup> Fase = 35 Nm

Serraggio viti supporto guarnizioni pos.60



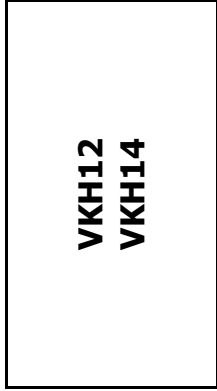
Serraggio viti M6x80 secondo la sequenza indicata (1-2-3-4-5-6-7-8-9-10) eseguita in un'unica fase alla coppia indicata



Flangia per accoppiamenti diretti a motori idraulici SAE C  
 40 Nm  
 85  
 86  
 40 Nm  
 OPTIONAL

**KIT RICAMBIO – SPARE KIT**

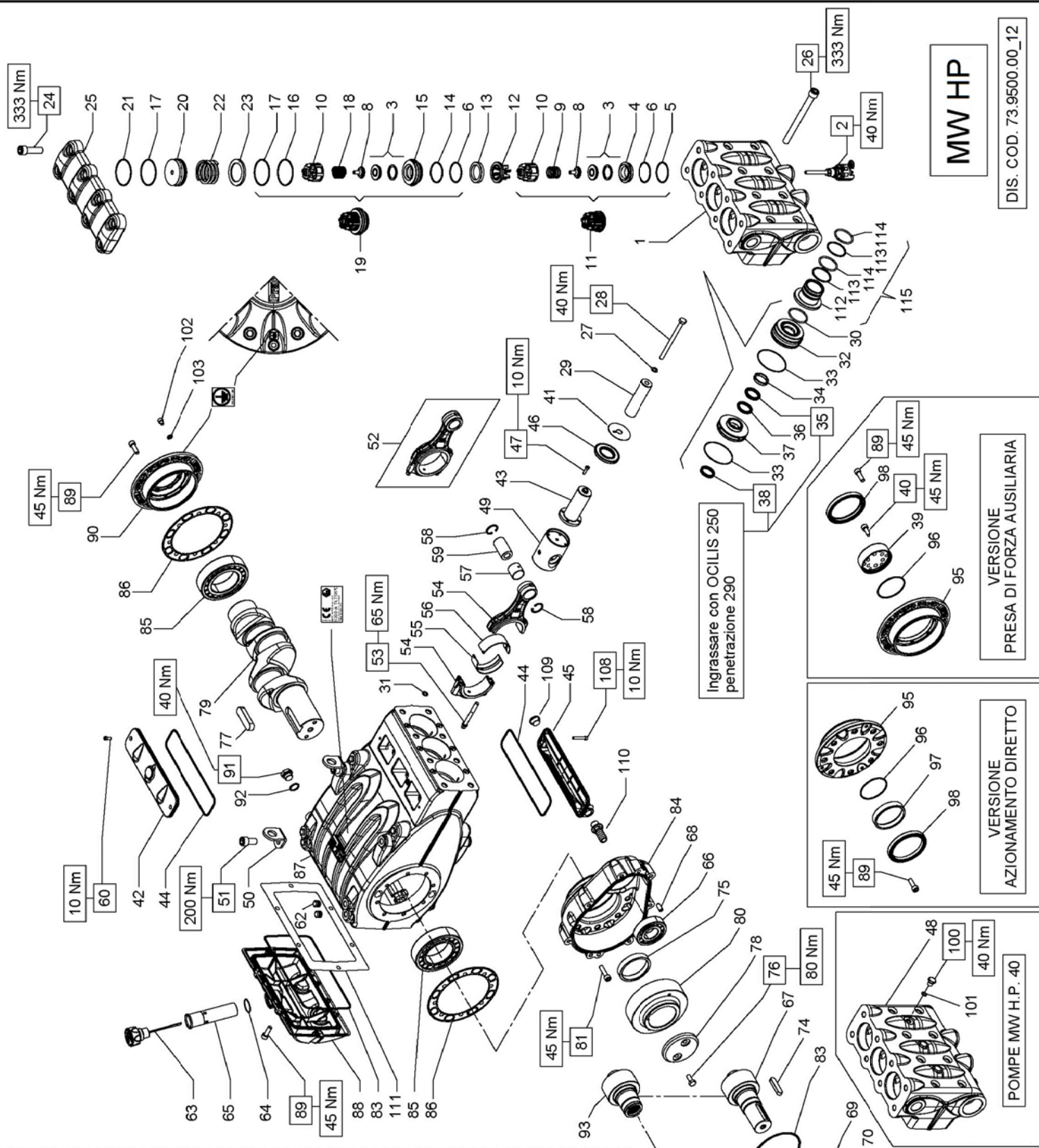
<b>A</b>	Kit tenute pompanti – Plunger packing kit	VKH12 (D.12)	VKH14 (D.14)
<b>B</b>	Kit tenute valvole – Valves seals kit	KIT 2037	KIT 2035
<b>C</b>	Kit tenute complete – Complete seals kit	KIT 2128	KIT 2129
<b>D</b>	Kit valvole aspiraz./mandata – Suction + outlet valves kit	KIT 2110	KIT 2130
<b>E</b>	Kit bronzine bielle – Conrod bushing kit	KIT 2343	KIT 2135
<b>F</b>	Kit intercambiabilità VK-VKH - VK-VKH interchangeability kit	KIT 2343	KIT 2344



POS	CODE CODICE	DESCRIPTIONE	KIT	NR. PCS.	POS	CODE CODICE	DESCRIPTIONE	KIT	NR. PCS.
1	71.0100.22	CARTER POMPA		1	43	71.2113.70	BUSSOLA GUARNIZIONI D. 12	A-C-F	3
2	91.8590.00	CUSCINETTO A RULLI		2		71.2114.70	BUSSOLA GUARNIZIONI D. 14	A-C-F	3
3	90.3918.00	OR D. 94.92x2.62 NBR 70SH 3375	C	2	44	71.2243.68	ANELLO ANITESTRUSORE D. 12	A-C-F	3
4	71.2200.81	SPESSORE DI RASAMENTO 0.10 mm.		-		71.2246.68	ANELLO ANITESTRUSORE D. 14	A-C-F	3
	71.2203.81	SPESSORE DI RASAMENTO 0.25 mm.			45	71.0607.56	CAMICIA	F	3
5	90.0756.00	ANELLO ARRESTO Z145		1	46	90.3702.00	OR D. 38.00x2.00 NBR 70SH	A-C-F	3
6	70.2118.01	SPIA LIVELLO OLIO		1	47	99.3261.00	VITE M8x100 UNI 5931	A-C-F	24
7	90.3877.00	OR D. 39.34x2.62 NBR 70SH 3156	C	1	48	99.4550.00	VITE M1.2x260 UNI 5931	A-C-F	8
8	71.1501.22	COPERCHIO LATERALE LATO SPIA		1	49	71.1270.56	TESTATA POMPA		3
9	99.1867.00	VITE M6x18 UNI 5931		12	50	36.2055.70	GUIDA VALVOLA	D	3
10	90.3841.00	OR D. 17.13x2.62 NBR 70SH 3068	C	1	51	94.7423.00	MOLLA Dm. 13.9x23.0	D	3
11	98.2187.00	TAPPO G 1/2"x10 TE27 ZINC.		1	52	36.2056.66	VALVOLA	D	3
12	99.1968.00	VITE M6x50 UNI 5931	C	8	53	93.1865.00	GUARNIZIONE D. 24.0x29.0x3.8	B-C-D-F	9
13	90.3604.00	OR D. 25.12x1.78 NBR 70SH 2100		1	54	36.2052.66	SEDE VALVOLA D. 14 - VKH12	D	3
14	72.2106.95	TUBO PER ASTA LIVELLO OLIO		1	55	36.2102.66	SEDE VALVOLA D. 14 - VKH14	D	3
15	98.2120.00	TAPPO CON ASTA D. 21.5x91.0		1	56	36.2053.66	VALVOLA PIANA	D	3
16	72.1600.22	COPERCHIO POSTERIORE		1	57	94.7518.00	MOLLA Dm. 21.6x37.0	D	3
17	90.4000.00	OR D. 215.00x3.00 NBR 70SH	C	1	58	71.2291.89	BUSSOLA PER CENTRAGGIO	D	4
18	71.2230.74	STAFFA DI SOLLEVAMENTO		1	59	90.2590.00	ANELLO TEN. ALT. D. 12.0x24.0x11.0 HP	A-C-F	3
19	98.2060.00	TAPPO PER FORO D. 15		4		90.2606.00	ANELLO TEN. ALT. D. 14.0x24.0x11.1 HP	A-C-F	3
20	99.4266.00	VITE M12x25 UNI 5739		6	60	99.2000.00	VITE M6x80 5931	F	30
21	99.3138.00	VITE SERRAGGIO BIELLA		1	61	72.2107.84	GUARNIZIONE SCATOLA RIDUTTORE	C	1
22	71.0200.35	ALBERO A GOMITI C. 50		1	62	97.6185.00	SPINA CILINDRICA D. 8.0x18.0		1
23	91.5000.00	LINGUETTA 12.0x8.0x70.0		2	63	72.2108.20	SCATOLA RIDUTTORE		1
24	71.1500.22	COPERCHIO LATERALE LATO PTO		3	64	97.6152.00	SPINA CILINDRICA D. 5.0x10.0		2
25	71.6066.01	GR. GUIDA PISTONE		6	65	90.3948.00	OR D. 209.22x2.62 NBR 70SH 2-172	C	1
26	90.0606.00	ANELLO ARRESTO J20		3		10.0711.35	CORONA Z34 R. 1.250 - ELICOIDALE		1
27	71.0507.15	GUIDA PISTONE		3	67	10.0712.35	CORONA Z37 R. 1.500 - ELICOIDALE		1
28	96.7140.00	ROSETTA D. 10.0x50.0x1.0		3		10.0713.35	CORONA Z40 R. 1.830 - ELICOIDALE		1
29	71.0407.02	PISTONE COMPLETO D. 12		3	68	72.2110.55	RONDELLA FISSAGGIO CORONA		1
	71.0408.02	PISTONE COMPLETO D. 14		3	69	99.4307.00	VITE M12x40 UNI 5737		1
30	97.7430.00	SPINOTTO D. 20x38	C	3	70	91.8577.00	CUSCINETTO A SFERE		1
31	90.1678.00	ANELLO RAD. D. 38.0x52.0x7.0/8.5		3	71	10.0708.35	PIGNONE Z27 R. 1.250 - ELICOIDALE		1
32	96.4160.00	RACCORDO A 90° G 1/4" - D. 10 - GIREV.		1		10.0709.35	PIGNONE Z25 R. 1.500 - ELICOIDALE		1
33	71.2235.66	RACCORDO STROZ. D. 2.5 1/8" M-1/4" F		1		10.0710.35	PIGNONE Z22 R. 1.830 - ELICOIDALE		1
34	96.7100.00	ROSETTA D. 10.0x14.0x1.5		1	72	91.8593.00	CUSCINETTO A SFERE		1
35	71.1650.20	DISTANZIALE PER CAMICIA		1	73	72.2109.20	COPERCHIO SCATOLA RIDUTTORE		1
36	90.3663.00	OR D. 4.00x2.00 NBR 70SH	A-C	1	74	99.3146.00	VITE M8x50 UNI 5931		16
37	90.3891.00	OR D. 52.07x2.62 NBR 70SH 3206	A-C-F	6	75	97.5940.00	SPIA LIVELLO OLIO G 1/2"	C	1
38	90.0672.00	ANELLO ARRESTO J30	F	3	76	90.1700.00	ANELLO RAD. D. 50.0x65.0x8.0		1
39	71.2167.66	ANELLO PER TENUTA D. 12	F	3	77	71.0307.01	BIELLA COMPLETA		1
	71.2168.66	ANELLO PER TENUTA D. 14	F	3	78	90.3585.00	OR D. 10.82x1.78 NBR 70SH 2043		1
40	90.2588.00	ANELLO TEN. ALT. D. 12.0x19.0x6.0 LP	A-C-F	3	79	98.2042.50	TAPPO G 1/4"x9 TE17 ZINC.	C	2
	90.2604.00	ANELLO TEN. ALT. D. 14.0x22.0x6.0 LP	A-C-F	3	80	71.2258.51	TAPPO CARTER		6
41	71.2286.56	SUPPORTO GUARNIZIONI D. 12	F	3	81	71.2259.51	SUPPORTO TAPPO CARTER	E	3
	71.2287.56	SUPPORTO GUARNIZIONI D. 14	F	3	82	90.9243.00	SEMIBOCCOLA TESTA BIELLA - INF.	E	3
42	90.3861.00	OR D. 26.65x2.62 NBR 70SH 3106	A-C-F	3	83	90.9240.00	SEMIBOCCOLA TESTA BIELLA - SUP.		3

# MW HP

DIS. COD. 73.9500.00\_12

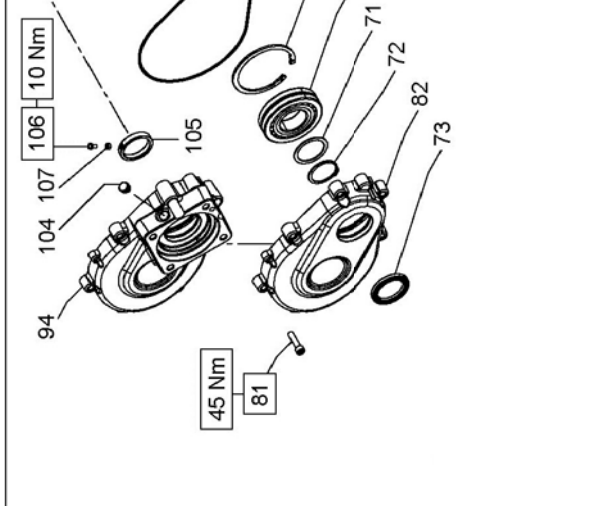
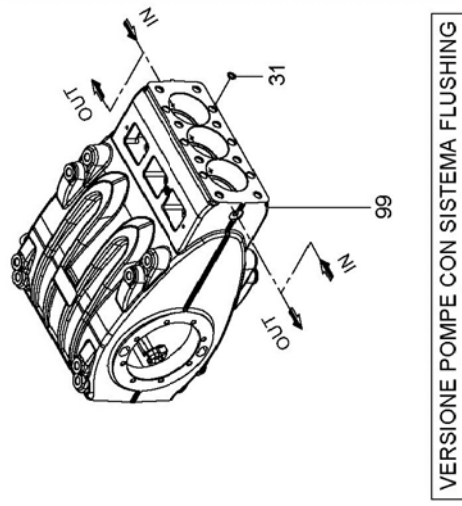
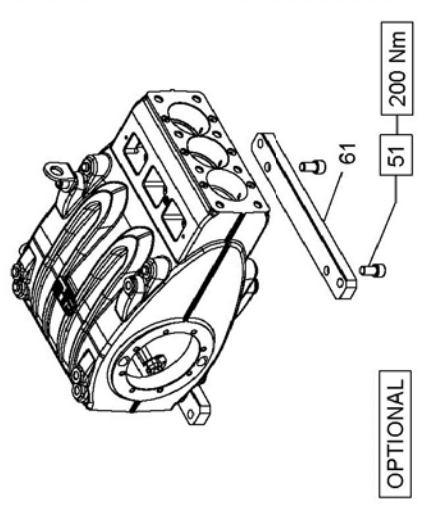


Ingrassare con OCILIS 250 penetrazione 290

VERSIONE PRESA DI FORZA AUSILIARIA

VERSIONE AZIONAMENTO DIRETTO

POMPE MW H.P. 40



### KIT RICAMBIO – SPARE KIT

<b>A</b>	Kit tenute pompanti – Plunger packing kit	MW32 (D.32)	MW36 (D.36)	MW40 (D.40)
<b>B</b>	Kit valvole – Valves kit	KIT 2136	KIT 2137	KIT 2138
<b>C</b>	Kit tenute complete – Complete seals kit	KIT 2144	KIT 2055	KIT 2146
<b>D</b>	Kit bronzine bielle – Conrod bushing kit	KIT 2150 - 2151 (+0,25) - 2153 (+0,50)		
<b>E</b>	Kit piedi di fissaggio – Mounting feet kit	KIT 2152		

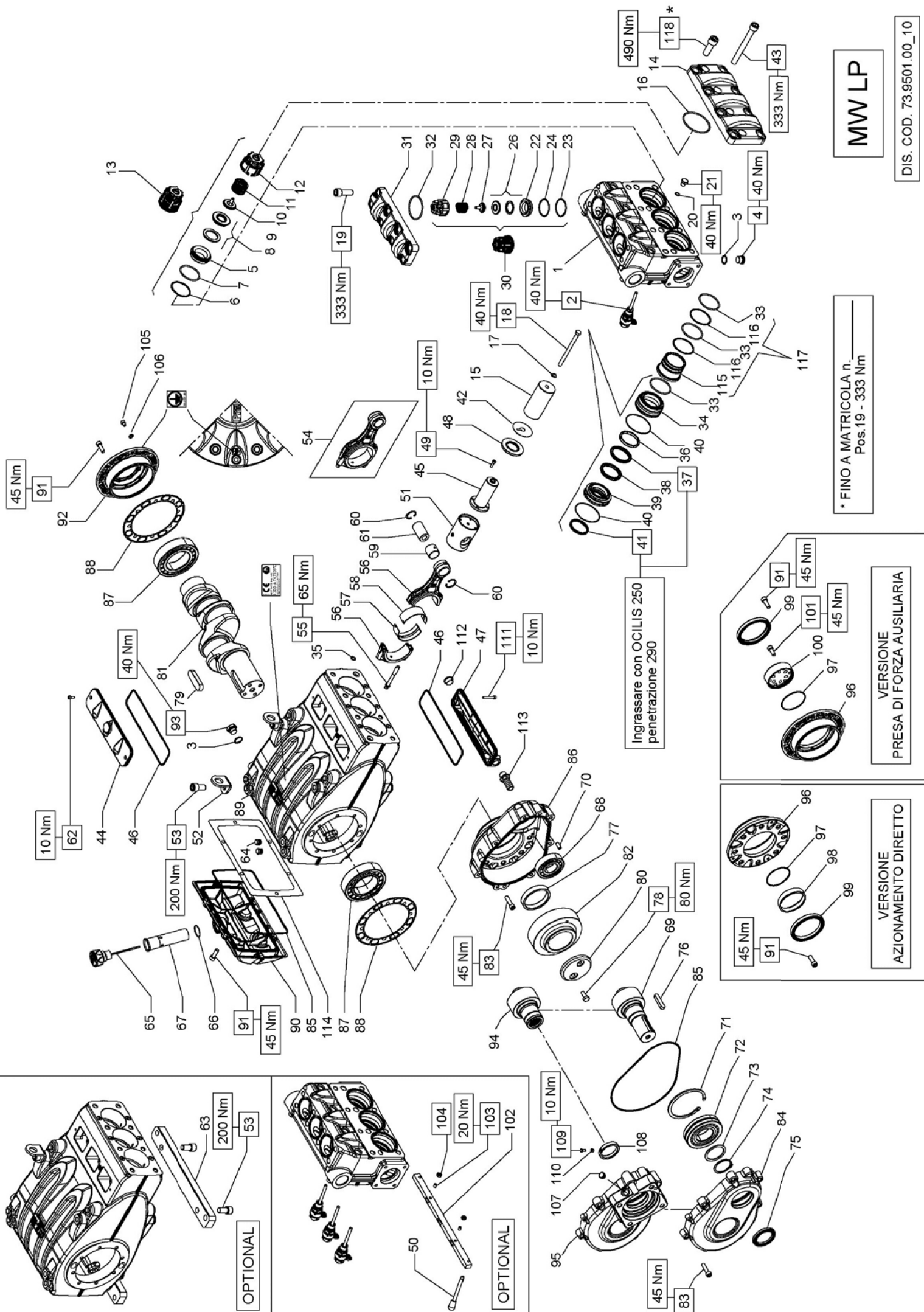
**MW32**

**MW36**

**MW40**

POS	CODE CODICE	DESCRIZIONE DESCRIZIONE	NR. PCS.	KIT	POS	CODE CODICE	DESCRIZIONE DESCRIZIONE	NR. PCS.	KIT	NR. PCS.
1	73.1200.15	TESTATA POMPA D. 32-36	1		41	96.7355.00	ROSETTA D. 16.0x65.0x1.0	3		3
2	73.1202.15	TESTATA POMPA D. 32-36 – NPT	1		42	73.1500.22	COPERCHIO ISPEZIONE CHIUSO	1		1
3	10.7444.01	DISPOSITIVO APERTURA VALVOLE	3		43	73.0503.36	STELLO GUIDA PISTONE	2		2
4	36.2088.01	VALVOLA SFERICA	6		44	90.4148.00	OR D. 202.80x3.53 NBR 705H 4800	2	C	2
5	36.2067.66	SEDE VALVOLA D'ASPIRAZIONE	3		45	73.1504.22	COPERCHIO ISPEZIONE APERTO	1		1
6	90.5260.00	ANELLO ANTIEST. D. 51.5x56.0x1.5	3	B-C	46	90.1685.00	ANELLO RAD. D. 40.0x72.0x7.0/8.5	3		3
7	90.3890.00	OR D. 50.47x2.62 NBR 905H 3200	3	B-C	47	99.1884.00	VITE M6x20 UNI 5931	12		12
8	36.2090.51	GUIDA VALVOLA INTERNA	6		48	73.1208.15	TESTATA POMPA D. 40	1		1
9	94.7600.00	MOLLA Dm. 28.3x30.7	6		49	73.1209.15	TESTATA POMPA D. 40 - NPT	1		1
10	36.2061.01	GUIDA VALVOLA	6		50	73.0504.43	GUIDA PISTONE	3		3
11	36.7151.01	GR. VALVOLA D'ASPIRAZIONE	3	B	51	73.0505.43	GUIDA PISTONE +1.0	3		3
12	74.2106.51	DISTANZIALE GUIDA VALVOLA HP	3	B	52	73.2106.74	STAFFA DI SOLLEVAMENTO	2		2
13	73.2122.70	ANELLO DISTANZIALE SEDE VALV.	3	B	53	99.5130.00	VITE M4x30 UNI 5931	2+4		2
14	90.5265.00	ANELLO ANTIEST. D. 51.7x56.2x1.5	3	C	54	73.0301.01	BIELLA COMPLETA	3	E	3
15	36.2069.66	SEDE VALVOLA DI MANDATA	3	C	55	99.3788.00	VITE SERRAGGIO BIELLA	6		6
16	90.5276.00	ANELLO ANTIEST. D. 67.5x72.0x1.5	3	C	56	90.9283.00	SEMIBOCCOLA TESTA BIELLA - INF.	3	D	3
17	90.3911.00	OR D. 66.35x2.62 NBR 705H 3262	3	B-C	57	90.9284.00	SEMIBOCCOLA TESTA BIELLA +0.25 - INF.	3	D	3
18	94.7605.00	MOLLA Dm. 28.5x32.0	6	B-C	58	90.9285.00	SEMIBOCCOLA TESTA BIELLA +0.50 - INF.	3	D	3
19	36.7153.01	GR. VALVOLA DI MANDATA	3	B	59	90.9281.00	SEMIBOCCOLA TESTA BIELLA - SUP.	3	D	3
20	74.2110.70	TAPPO VALVOLA DI MANDATA HP	3	B-C	60	90.9282.00	SEMIBOCCOLA TESTA BIELLA +0.25 - SUP.	3	D	3
21	90.5280.00	ANELLO ANTIEST. D. 67.7x72.2x1.5	3	B-C	61	90.9158.00	BOCCOLA PIEDE BIELLA	3		3
22	94.7750.00	MOLLA Dm. 58.0x45.4	3	B-C	62	90.0690.00	ANELLO D'ARRESTO J32	6		6
23	74.2108.66	ANELLO SEDE VALVOLA DI MAND.	3	B-C	63	97.7440.00	SPINOTTO D. 32x55	3		3
24	99.5147.00	VITE M16x55 UNI 5931	8		64	99.1837.00	VITE M6x14 UNI 5931	2		2
25	73.2107.15	COPERCHIO VALVOLE	1		65	73.2000.64	PIEDINO POMPA	2	E	2
26	99.5222.00	VITE M16x180 UNI 5931	8		66	98.2060.00	TAPPO PER FORO D. 15	6		6
27	96.7105.00	ROSETTA D. 10.0x18.0x0.9	3	C	67	98.2335.00	TAPPO CON ASTA G 1"	1		1
28	99.3830.00	VITE M10x140 UNI 5737	3	C	68	98.2336.00	TAPPO CON ASTA G 1" - ATEX	1		1
29	73.0400.09	PISTONE D. 32x117	3		69	90.3616.00	OR D. 34.65x1.78 NBR 705H 2137	1		1
30	73.0401.09	PISTONE D. 36x117	3		70	91.8540.00	CUSCINETTO A RULLI	1		1
31	73.0402.09	PISTONE D. 40x117	3		71	10.0767.35	PIGNONE Z24 R. 1.875 - ELICOIDALE	1		1
32	90.4085.00	OR D. 49.21x3.53 NBR 705H 153	3	A-C	72	10.0768.35	PIGNONE Z21 R. 2.238 - ELICOIDALE	1		1
33	90.3825.00	OR D. 10.78x2.62 NBR 705H 3043	3	A-C	73	10.0769.35	PIGNONE Z18 R. 2.722 - ELICOIDALE	1		1
34	73.2116.56	CAMICIA PISTONE D. 32	3		74	10.0822.55	PIGNONE Z19 R. 3.211 - ELICOIDALE	1		1
35	73.2117.56	CAMICIA PISTONE D. 36	3		75	97.6230.00	SPINA CILINDRICA D. 10.0x24.0	2		2
36	73.2118.56	CAMICIA PISTONE D. 40	3		76	90.1010.00	ANELLO D'ARRESTO J120	1		1
37	73.1000.92	ANELLO DI TESTA PISTONE D. 32	6	A-C	77	91.8599.00	CUSCINETTO A RULLI	1		1
38	78.1001.92	ANELLO DI TESTA PISTONE D. 36	3		78	73.2104.55	ANELLO APPOGGIO CUSCINETTO	1		1
39	74.1000.92	ANELLO DI TESTA PISTONE D. 40	3		79	90.0810.00	ANELLO D'ARRESTO A55	1		1
40	90.2788.00	ANELLO TEN. ALT. D. 32.0x44.0x6.0/3.5 HP	3	A-C	80	90.1724.00	ANELLO RAD. D. 55.0x75.0x8.0	1		1
41	90.2820.00	ANELLO TEN. ALT. D. 36.0x48.0x6.0/3.5 HP	3	A-C	81	91.5005.00	LINGUETTA 14.0x9.0x60.0	1		1
42	90.2832.00	ANELLO TEN. ALT. D. 40.0x55.0x7.5/4.5 HP	3	A-C	82	73.2105.89	ANELLO APPOGGIO CORONA	1		1
43	90.2784.00	ANELLO RESTOP D. 32.0x44.0x5.5/3.0	3	A-C	83	99.3667.00	VITE M10x25 UNI 5739	2		2
44	90.2818.00	ANELLO RESTOP D. 36.0x48.0x6.0/3.0	3	A-C	84	91.5110.00	LINGUETTA 22.0x14.0x80.0	1		1
45	90.2838.00	ANELLO RESTOP D. 40.0x55.0x8.0/4.5	3	A-C	85	91.5110.00	FERMO CORONA	1		1
46	73.2110.68	SUPPORTO GUARNIZIONE D. 32	3	A-C	86	73.0200.35	ALBERO A GOMITI C. 70	1		1
47	73.2111.68	SUPPORTO GUARNIZIONE D. 36	3	A-C	87	10.0770.35	CORONA Z45 R. 1.875 - ELICOIDALE	1		1
48	73.2112.68	SUPPORTO GUARNIZIONE D. 40	3	A-C	88	10.0771.35	CORONA Z47 R. 2.238 - ELICOIDALE	1		1
49	90.2780.00	ANELLO TEN. ALT. D. 32.0x40.0x5.5 LP	3	A-C	89	10.0772.35	CORONA Z49 R. 2.722 - ELICOIDALE	1		1
50	90.2798.00	ANELLO TEN. ALT. D. 36.0x44.0x5.5 LP	3	A-C	90	10.0823.55	CORONA Z61 R. 3.211 - ELICOIDALE	1		1
51	90.2828.00	ANELLO TEN. ALT. D. 40.0x48.0x5.5 LP	3	A-C	91	99.3710.00	VITE M10x40 UNI 5931	15		15

NR. PCS.	KIT	DESCRIPTIONE	CODE CODICE	POS	DESCRIPTIONE	KIT	NR. PCS.			
2	C	OR D. 253.60x3.53 NBR 705H 41000	90.4150.00	83		C	2			
1		SCATOLA RIDUTTORE	73.2100.13	84			1			
2		CUSCINETTO A RULLI	91.8810.00	85			2			
2	C	GUARNIZIONE LATERALE	73.2103.84	86		C	2			
1		CARTER POMPA	73.0100.13	87			1			
1		COPERCHIO POSTERIORE CARTER	73.1600.22	88			1			
14		VITE M10x30 UNI 5931	99.3686.00	89			14			
1		COPERCHIO CUSCINETTO	73.1502.22	90			1			
1+2		TAPPO G 1/2"x10 TE27 - ZINC.	98.2187.00	91			1+2			
1		TAPPO G 1/2"x13 PER SONDA D. 6 SS - ATEX	98.2081.50	92			1			
2		ROSETTA D. 21.5x27.0x1.5	96.7751.00	92			2			
3		TAPPO G 1/4"x13	98.2046.00	100			3			
3	C	OR D. 10.82x1.78 NBR 905H	90.3584.00	101		C	3			
1		VITE M8x10 UNI 5931 - ATEX	99.3019.00	102			1			
1		ROSETTA D. 8.4x15.0x0.8 - ATEX	96.7017.50	103			1			
2		VITE M6x40 5931	99.1943.00	108			2			
1		TAPPO PLASTICA G 1/2"	98.2173.00	109			1			
1		RACCORDO DIR. G 1/2"	96.3380.00	110			1			
1	C	GUARNIZIONE COPERCHIO POST.	73.2241.84	111		C	1			
3		BOCCOLA TESTATA MW HP	73.2159.56	112			3			
6		ANELLO ANTIEST. D. 49.0x55.0x1.5	90.5238.00	113			6			
6		OR D. 47.63x3.53 NBR 705H 152	90.4080.00	114			6			
1		TESTATA CON BOCCOLA D. 32-36	73.1200.01	115			1			
1		TESTATA CON BOCCOLA D. 40	73.1208.01	115			1			
<b>CON SISTEMA FLUSHING - WITH FLUSHING SYSTEM</b>										
<b>CON MOTORE IDRAULICO - WITH HYDRAULIC MOTOR</b>										
1		PIGNONE Z24 R. 1.875 - ELICOIDALE FEMM.	10.0773.55	93			1			
1		PIGNONE Z21 R. 2.238 - ELICOIDALE FEMM.	10.0774.55	93			1			
1		PIGNONE Z18 R. 2.722 - ELICOIDALE FEMM.	10.0794.55	94			1			
1		COPERCHIO RIDUTTORE HYDR. PACK	73.2155.13	94			1			
1		TAPPO PER FORO D. 17	90.2065.00	104			1			
1		ANELLO PER ALBERO D. 54 HYDR. PACK	73.2242.71	105			1			
1		VITE M6x12 CON INCAVO COMPLETA	70.2270.34	106			1			
1		DADO M6x5 5588	92.2025.00	107			1			
<b>AZIONAMENTO DIRETTO - DIRECT DRIVE</b>										
8		VITE M10x30 UNI 5931	99.3686.00	89			8			
1		COPERCHIO CUSCINETTO APERTO	73.1503.22	95			1			
1		OR D. 75.87x2.62 NBR 705H 3300	90.3914.50	96			1			
1		ANELLO PER AZIONAMENTO DIR.	73.2156.54	97			1			
1		ANELLO RAD. D. 90.0x110.0x12.0	90.1950.00	98			1			
<b>PDF AUSILIARIA - AUXILIARY PTO</b>										
1		DISP. PRESA DI FORZA AUSILIARIA	73.2157.54	39			1			
6		VITE M10x25 UNI 5931	99.3671.00	40			6			
8		VITE M10x30 UNI 5931	99.3686.00	89			8			
1		COPERCHIO CUSCINETTO APERTO	73.1503.22	95			1			
1		OR D. 75.87x2.62 NBR 705H 3300	90.3914.50	96			1			
1		ANELLO RAD. D. 90.0x110.0x12.0	90.1950.00	98			1			



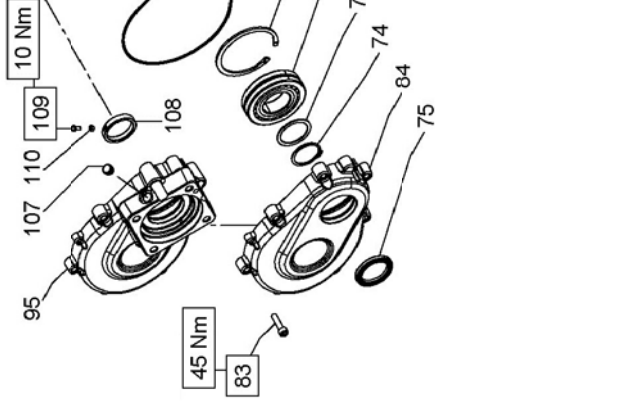
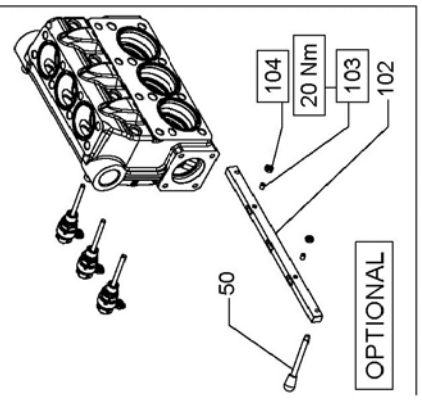
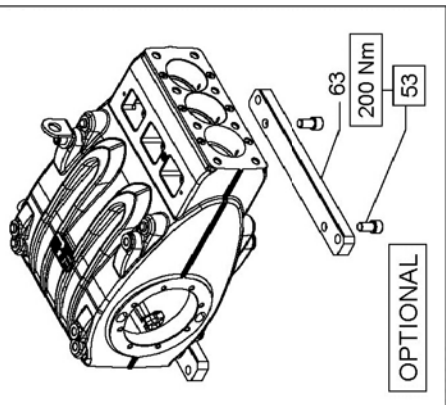
MW LP

DIS. COD. 73.9501.00\_10

\* FINO A MATRICOLA n. \_\_\_\_\_  
Pos.19 - 333 Nm

VERSIONE  
PRESA DI FORZA AUSILIARIA

VERSIONE  
AZIONAMENTO DIRETTO

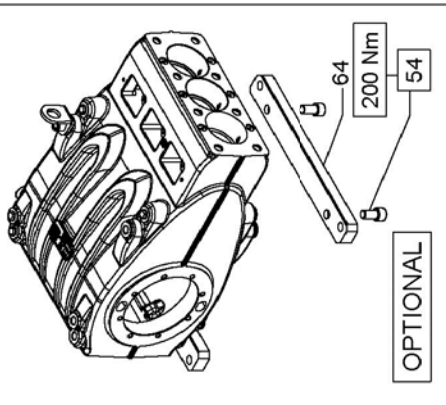
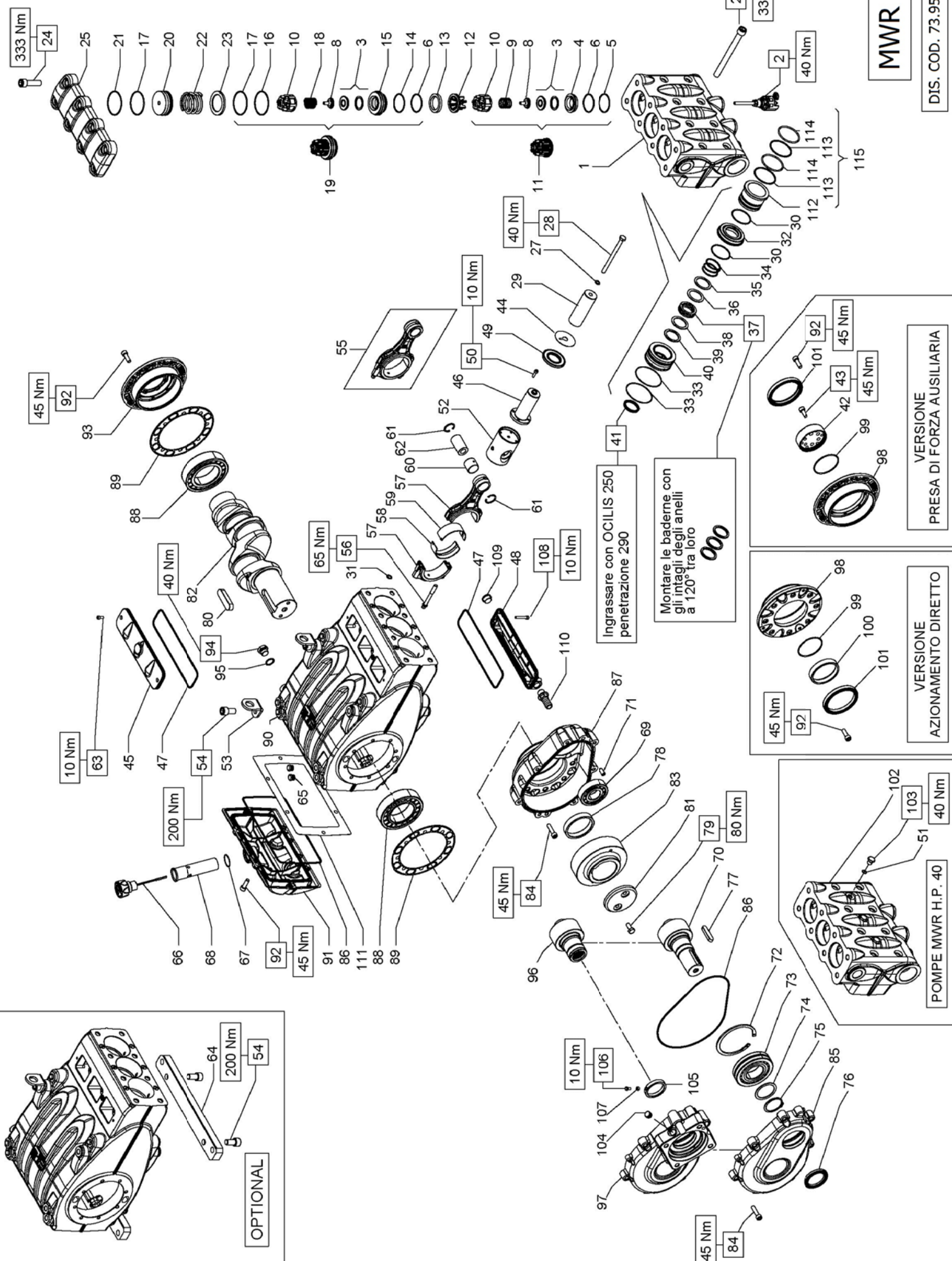


KIT RICAMBIO – SPARE KIT

<b>A</b>	Kit tenute pompani – Plunger packing kit	MW45 (D.45)	MW50 (D.50)	MW55 (D.55)
<b>B</b>	Kit valvole aspirazione – Suction valves kit	KIT 2139	KIT 2140	KIT 2141
<b>C</b>	Kit valvole mandata – Outlet valves kit	KIT 2147	KIT 2148	KIT 2149
<b>D</b>	Kit tenute complete – Complete seals kit	KIT 2150 - 2151 (+0.25) - 2153 (+0.50)	KIT 2152	KIT 2189
<b>E</b>	Kit bronzine bielle – Conrod bushing kit			
<b>F</b>	Kit piedi di fissaggio – Mounting feet kit			
<b>G</b>	Kit unione alzavalvole - Valve lifters junction kit			

MW45  
MW50  
MW55

POS	CODE CODICE	DESCRIPTION DESCRIZIONE	KIT	NR. PCS.	POS	CODE CODICE	DESCRIPTION DESCRIZIONE	KIT	NR. PCS.
1	73.1215.15	TESTATA POMPA		1	40	90.3710.00	OR D. 81.00x2.00 NBR 70SH	A-D	6
2	10.7445.01	DISPOSITIVO APERTURA VALVOLE		3	41	90.2846.00	ANELLO TEN. ALT. D. 45.0x63.0x5.5 LP	A-D	3
3	96.7514.00	ROSETTA D. 21.5x27.0x1.5		5		90.2860.00	ANELLO TEN. ALT. D. 50.0x58.0x5.5 LP	A-D	
4	98.2185.00	TAPPO ACCIAIO G 1/2"x14		3	42	90.2870.00	ANELLO TEN. ALT. D. 55.0x63.0x5.5 LP	A-D	3
5	36.2056.66	SEDE VALVOLA D'ASPIRAZIONE	B-D	3	43	96.7355.00	ROSETTA D. 16.0x65.0x1.0		8
6	90.5270.00	ANELLO ANTISTEP D. 61.2x67.0x2.0	B-D	3	44	99.5212.00	VITE M16x150 UNI 5931		8
7	90.4105.00	OR D. 59.92x3.53 NBR 90SH 4237		3	45	73.1500.22	COPERTICO ISPEZIONE CHIUSO		1
8	36.2087.01	VALVOLA SFERICA		3	46	73.0503.36	STEO GUIDA PISTONE	D	2
9	36.2089.51	GUIDA VALVOLA INTERNA		3	47	73.1504.22	COPERTICO ISPEZIONE APERTO		1
10	94.7698.00	MOLLA Dm. 41.5x37.9		3	48	90.4148.00	OR D. 202.80x3.53 NBR 70SH 4800		1
11	36.2060.01	GUIDA VALVOLA D'ASPIRAZIONE		3	49	99.1685.00	ANELLO RAD. D. 40.0x72.0x7.0/8.5	D	12
12	36.7150.01	GR. VALVOLA D'ASPIRAZIONE	B	3	50	94.5400.00	LEVA M8x107	G	1
13	73.2253.15	COPERTICO VALV. D'ASPIRAZIONE		1	51	73.0504.43	GUIDA PISTONE		3
14	73.2256.15	COPERTICO VALV. D'ASPIRAZIONE - NPT		1	52	73.0505.43	GUIDA PISTONE +0.1		3
15	73.0403.09	PISTONE D. 45x117		3	53	73.2106.74	STAFFA DI SOLLEVAMENTO	F	2
16	73.0404.09	PISTONE D. 50x117		3	54	99.5130.00	VITE M16x30 UNI 5931		2+4
17	73.0405.09	PISTONE D. 55x117		3	55	73.0301.01	BIELLA - COMPLETA		3
18	90.4142.00	OR D. 85.32x3.53 NBR 90SH 4337	D	3	56	99.3788.00	VITE SERRAGGIO BIELLA		6
19	96.7105.00	ROSETTA D. 10.0x18.0x0.9	D	3	57	90.9283.00	SEMIBOCCOLA TESTA BIELLA - INF.	E	3
20	99.3830.00	VITE M10x140 UNI 5737		3	58	90.9282.00	SEMIBOCCOLA TESTA BIELLA +0.25 - INF.	E	3
21	99.5142.00	VITE M16x45 UNI 5931		8	59	90.9282.00	SEMIBOCCOLA TESTA BIELLA - SUP.	E	3
22	90.3584.00	OR D. 10.82x1.78 NBR 90SH 2043	D	3	60	90.9280.00	SEMIBOCCOLA TESTA BIELLA +0.25 - SUP.	E	3
23	98.2046.00	TAPPO G 1/4"x13		3	61	90.9281.00	SEMIBOCCOLA TESTA BIELLA +0.50 - SUP.	E	3
24	36.2067.66	SEDE VALVOLA DI MANDATA	C-D	3	62	90.9158.00	BOCCOLA PIEDI BIELLA		3
25	90.5260.00	ANELLO ANTISTEP D. 51.5x56.0x1.5	C-D	3	63	90.0690.00	ANELLO D'ARRESTO J32		6
26	36.2088.01	VALVOLA SFERICA		3	64	97.7440.00	SPINOTTO D. 32x55		3
27	36.2090.51	GUIDA VALVOLA INTERNA		3	65	99.1837.00	VITE M6x14 UNI 5931		2
28	94.7660.01	MOLLA Dm. 28.5x32.0		3	66	73.2000.64	PIEDINO POMPA	F	2
29	36.2061.01	GUIDA VALVOLA DI MANDATA		3	67	98.2060.00	TAPPO PER FORO D. 15		6
30	36.2077.01	GR. VALVOLA DI MANDATA	C	3	68	98.2335.00	ASTA LIVELLO OLIO G 1" L=132		2
31	73.2109.15	COPERTICO VALV. DI MANDATA		1	69	98.2336.00	ASTA LIVELLO OLIO G 1" L=132 - ATEX		1
32	90.4120.00	COPERTICO VALV. DI MANDATA - NPT		1	70	90.3616.00	OR D. 34.65x4.78 NBR 70SH 2137		1
33	90.4115.00	OR D. 68.26x3.53 NBR 90SH 171	D	3	71	73.2102.95	TUBO PER TAPPO CARICO OLIO G 1"	D	1
34	73.2119.56	CAMICIA PISTONE D. 45	A-D	9	72	91.8540.00	CUSCINETTO A RULLI		1
35	73.2120.56	CAMICIA PISTONE D. 50		3	73	10.0767.35	PIGNONE Z24 R. 1.875 - ELICOIDALE		1
36	73.2121.56	CAMICIA PISTONE D. 55		3	74	10.0768.35	PIGNONE Z21 R. 2.238 - ELICOIDALE		1
37	90.2863.00	ANELLO TEN. ALT. D. 45.0x60.0x4.5/7.5 HP	A-D	3	75	10.0769.35	PIGNONE Z18 R. 2.722 - ELICOIDALE		1
38	90.2848.00	ANELLO TEN. ALT. D. 50.0x65.0x7.5/4.5 HP	A-D	3	76	10.0822.55	PIGNONE Z19 R. 3.211 - ELICOIDALE		1
39	90.2865.00	ANELLO RESTOP D. 45.0x60.0x3.0/6.5	A-D	3	77	97.6230.00	SPINA CILINDRICA D. 10.0x24.0		2
	90.2875.00	ANELLO RESTOP D. 50.0x65.0x8.0/4.5	A-D	3	78	90.1010.00	ANELLO D'ARRESTO J120		1
	73.2113.68	SUPPORTO GUARNIZIONE D. 45		3	79	91.8599.00	CUSCINETTO A RULLI		1
	73.2114.68	SUPPORTO GUARNIZIONE D. 50		3	80	73.2104.55	ANELLO APPOGGIO CUSCINETTO		1
	73.2115.68	SUPPORTO GUARNIZIONE D. 55		3	81	90.0810.00	ANELLO D'ARRESTO A75		1



**MWR HP**

DIS. COD. 73.9504.00\_09

**VERSIONE  
PRESA DI FORZA AUSILIARIA**

**VERSIONE  
AZIONAMENTO DIRETTO**

**POMPE MWR H.P. 40**

Ingrassare con OCILIS 250  
penetrazione 290

Montare le baderne con  
gli intagli degli anelli  
a 120° tra loro

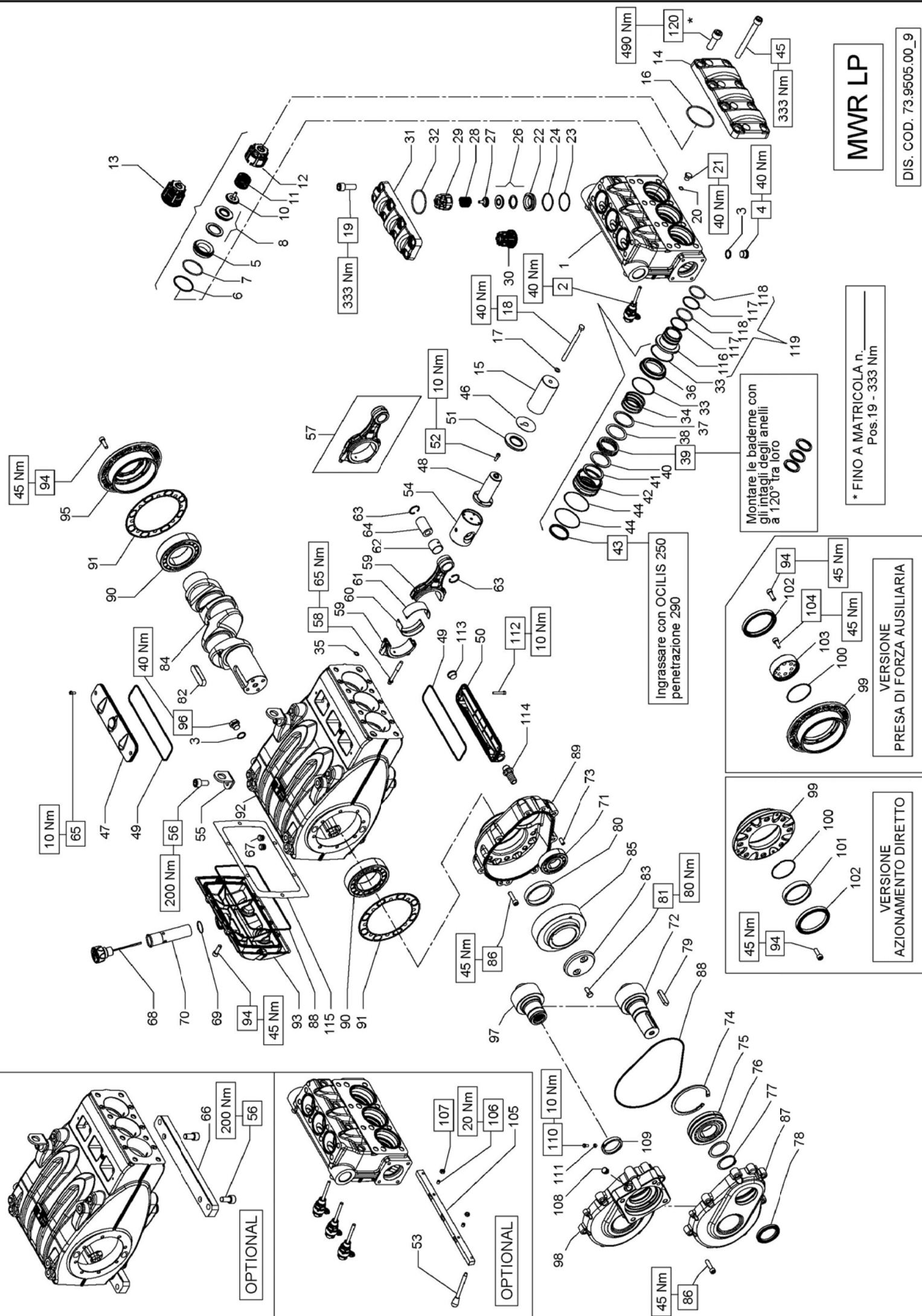


**KIT RICAMBIO – SPARE KIT**

<b>A</b>	Kit tenute pompanti – Plunger packing kit	<b>MWR32 (D.32)</b>	<b>MWR36 (D.36)</b>	<b>MWR40 (D.40)</b>
<b>B</b>	Kit valvole – Valves kit	KIT 2384	KIT 2385	KIT 2162
<b>C</b>	Kit tenute complete – Complete seals kit	KIT 2386	KIT 2387	KIT 2166
<b>D</b>	Kit bronzine bielle – Conrod bushing kit	KIT 2150 - 2151 (+0,25) - 2153 (+0,50)		
<b>E</b>	Kit piedi di fissaggio – Mounting feet kit	KIT 2152		

<b>MWR32</b>
<b>MWR36</b>
<b>MWR40</b>

POS	CODE CODICE	DESCRIPTIONE DESCRIZIONE	KIT	NR. PCS.	POS	CODE CODICE	DESCRIPTIONE DESCRIZIONE	KIT	NR. PCS.	POS	CODE CODICE	DESCRIPTIONE DESCRIZIONE	KIT	NR. PCS.
1	73.1200.15	TESTATA POMPA D. 32-36		1	40	73.2224.56	SUPPORTO BADERNE D. 32		3	83	10.0770.35	CORONA Z45 R. 1.875 – ELICOIDALE		1
	73.1202.15	TESTATA POMPA D. 32-36 – NPT		3		73.2229.56	SUPPORTO BADERNE D. 36		3		10.0771.35	CORONA Z47 R. 2.238 – ELICOIDALE		
2	10.7444.01	DISPOSITIVO APERTURA VALVOLE		6	41	73.2151.56	SUPPORTO BADERNE D. 40		3	84	99.3710.00	VITE M10x40 UNI 5931		15
3	36.2088.01	VALVOLA SFERICA	B-C	3		90.2780.00	ANELLO TEN. ALT. D. 32.0x40.0x5.5 LP	A-C	3	85	73.2101.13	COPERCCHIO RIDUTTORE		1
4	36.2067.66	SEDE VALVOLA D'ASPIRAZIONE	B-C	3		90.2798.00	ANELLO TEN. ALT. D. 36.0x44.0x5.4 LP	A-C	3	86	90.4150.00	OR D. 253.60x3.53 NBR 70SH 41000	C	2
5	90.5260.00	ANELLO ANTIEST. D. 51.5x56.0x1.5		6	44	90.2828.00	ANELLO TEN. ALT. D. 40.0x48.0x5.5 LP	A-C	3	87	73.2100.13	SCATOLA RIDUTTORE		1
6	90.3890.00	OR D. 50.47x2.62 NBR 90SH 3200		6	45	96.7355.00	ROSETTA D. 16.0x65.0x1.0		3	88	91.8810.00	CUSCINETTO A RULLI		2
8	36.2090.51	GUIDA VALVOLA INTERNA	B	3	46	73.1500.22	COPERCCHIO ISPEZIONE CHIUSO		1	89	73.2103.84	GUARNIZIONE LATERALE	C	2
9	94.7600.00	MOLLA Dm. 28.3x30.7		6	47	73.0503.36	STELO GUIDA PISTONE		3	90	73.0100.13	CARTER POMPA		1
10	36.2061.01	GUIDA VALVOLA		6	48	73.1504.22	COPERCCHIO ISPEZIONE APERTO		3	91	73.1600.22	COPERCCHIO POSTERIORE CARTER		1
11	36.7151.01	GR. VALVOLA D'ASPIRAZIONE	B	3	49	90.4148.00	OR D. 202.80x3.53 NBR 70SH 4800		3	92	99.3686.00	VITE M10x30 UNI 5931		14
12	74.2106.51	DISTANZIALE GUIDA VALVOLA HP	B	3	50	90.1685.00	ANELLO RAD. D. 40.0x72.0x7.0/8.5		12	93	73.1502.22	COPERCCHIO CUSCINETTO		1
13	73.2122.70	ANELLO DISTANZIALE SEDE VALVOLA	C	3	51	90.1884.00	VITE M6x20 UNI 5931		3	94	98.2187.00	TAPPO G 1/2"x10 TE27 - ZINC.		2
14	90.5285.00	ANELLO ANTIEST. D. 51.7x56.2x1.5		3	52	73.0504.43	GUIDA PISTONE		3	95	96.7514.00	ROSETTA D. 21.5x27.0x1.5		2
15	36.2069.66	SEDE VALVOLA DI MANDATA	C	3	53	73.0505.43	GUIDA PISTONE +1.0		2	102	73.1208.15	TESTATA POMPA D. 40		1
16	90.5276.00	ANELLO ANTIEST. D. 67.5x72.0x1.5	B-C	6	54	73.2106.74	STAFFA DI SOLLEVAMENTO		2-+4	103	73.1209.15	TESTATA POMPA D. 40 - NPT		3
17	90.3911.00	OR D. 66.35x2.62 NBR 70SH 3262		3	55	99.5130.00	VITE M16x30 UNI 5931	E	3	108	98.2046.00	TAPPO G 1/4"x13		1
18	94.7605.00	MOLLA Dm. 28.5x32.0		3	56	73.0301.01	BIELLA - COMPLETA		6	109	99.1943.00	VITE M6x40 5931		2
19	36.7153.01	GR. VALVOLA DI MANDATA	B	3	57	99.3788.00	VITE SERRAGGIO BIELLA		3	110	98.2173.00	TAPPO PLASTICA G 1/2"		1
20	90.5280.00	ANELLO ANTIEST. D. 67.7x72.2x1.5	B-C	3	58	90.9284.00	SEMIBOCCOLA TESTA BIELLA - INF.	D	3	111	96.3380.00	RACCORDO DIR. G 1/2"		1
21	94.7750.00	MOLLA Dm. 58.0x45.4		3	59	90.9285.00	SEMIBOCCOLA TESTA BIELLA +0,50 - INF.	D	3	112	73.2241.84	GUARNIZIONE COPERCCHIO POST.	C	1
22	74.2108.66	ANELLO SEDE VALVOLA DI MANDATA		8		90.9280.00	SEMIBOCCOLA TESTA BIELLA - SUP.	D	3	113	73.2159.56	BOCCOLA TESTATA MW HP		3
23	94.5147.00	VITE M16x55 UNI 5931		1	60	90.9281.00	SEMIBOCCOLA TESTA BIELLA +0,25 - SUP.	D	3	114	90.5238.00	ANELLO ANTIEST. D. 49.0x55.0x1.5		6
24	73.2107.15	COPERCCHIO VALVOLE		1	61	90.9282.00	SEMIBOCCOLA TESTA BIELLA +0,50 - SUP.	D	3	115	90.4080.00	OR D. 47.63x3.53 NBR 70SH 152		6
25	73.2254.15	COPERCCHIO VALVOLE - NPT		3	62	90.9158.00	BOCCOLA PIEDE BIELLA		3					1
26	99.5222.00	VITE M16x180 UNI 5931	C	8	63	90.0690.00	ANELLO D'ARRESTO J32		6					1
27	96.7105.00	ROSETTA D. 10.0x18.0x0.9		3	64	97.7440.00	SPINOTTO D. 32x45		3					1
28	99.3830.00	VITE M10x140 UNI 5737		3	65	99.1837.00	VITE M6x14 UNI 5931	E	2					1
29	73.0400.09	PISTONE D. 32x117		3	66	73.2000.64	PIEDINO POMPA		2					1
	73.0401.09	PISTONE D. 36x117		3	67	98.2060.00	TAPPO PER FORO D. 15		6					1
	73.0402.09	PISTONE D. 40x117		3	68	98.2335.00	TAPPO CON ASTA G 1"		6					1
30	90.3898.00	OR D. 56.82x2.62 NBR 70SH 3225	A-C	6	69	90.3616.00	OR D. 34.65x1.78 NBR 70SH 2137	C	1	97	73.2155.13	COPERCCHIO RIDUTTORE HYDR. PACK		1
31	90.3825.00	OR D. 10.78x2.62 NBR 70SH 3043	A-C	6	70	73.2102.95	TUBO PER TAPPO CARICO OLIO G 1"		1	104	90.2065.00	TAPPO PER FORO D. 17		1
32	73.1012.56	ANELLO DI TESTA BADERNE D. 32		3		10.0767.35	PIGNONE Z24 R. 1.875 - ELICOIDALE		1	105	73.2242.71	ANELLO PER ALBERO D. 54 HYDR. PACK		1
	73.1013.56	ANELLO DI TESTA BADERNE D. 36		3		10.0768.35	PIGNONE Z21 R. 2.238 - ELICOIDALE		1	106	70.2270.34	VITE M6x12 CON INCAVO COMPLETA		1
	73.1004.56	ANELLO DI TESTA BADERNE D. 40		3		10.0769.35	PIGNONE Z18 R. 2.722 - ELICOIDALE		1	107	92.2025.00	DADO M6x5 5588		1
33	90.3710.00	OR D. 81.00x2.00 NBR 70SH	A-C	6	71	10.0822.55	PIGNONE Z19 R. 3.211 - ELICOIDALE		2					1
34	94.7692.00	MOLLA Dm. 41.0x32.0 - MWR32 MWR36		3		97.6230.00	SPINA CILINDRICA D. 10.0x24.0		2					8
	94.7720.00	MOLLA Dm. 47.0x30.0 - MWR40		3	72	90.1010.00	ANELLO D'ARRESTO J120		1	98	73.1503.22	COPERCCHIO CUSCINETTO APERTO		1
35	73.2227.56	ANELLO PER MOLLA D. 32		3	73	91.8599.00	CUSCINETTO A RULLI		1	99	90.3914.50	OR D. 75.87x2.62 NBR 70SH 3300		1
	73.2231.56	ANELLO PER MOLLA D. 36		3	74	73.2104.55	ANELLO APPOGGIO CUSCINETTO		1	100	73.2156.54	ANELLO PER AZIONAMENTO DIRETTO		1
	73.2139.56	ANELLO PER MOLLA D. 40	A-C	3	75	90.0810.00	ANELLO D'ARRESTO A55		1	101	90.1950.00	ANELLO RAD. D. 90.0x110.0x12.0		1
36	73.2226.82	ANELLO RASCHIATORE BADERNE D. 32	A-C	3	76	90.1724.00	ANELLO RAD. D. 55.0x75.0x8.0	C	1					1
	73.2230.82	ANELLO RASCHIATORE BADERNE D. 36	A-C	3	77	91.5005.00	LINGUETTA 14.0x9.0x60.0		1					1
	73.2143.82	ANELLO RASCHIATORE BADERNE D. 40	A-C	3	78	73.2105.89	ANELLO APPOGGIO CORONA		1	42	73.2157.54	DISP. PRESA DI FORZA AUSILIARIA		1
37	90.5600.00	BADERNE D. 32.0x45.0x15.0	A-C	3	79	99.3667.00	VITE M10x25 UNI 5739		2	43	99.3671.00	VITE M10x25 UNI 5931		6
	90.5625.00	BADERNE D. 36.0x49.0x15.0	A-C	3	80	91.5110.00	LINGUETTA 22.0x14.0x80.0		1	44	99.3686.00	VITE M10x30 UNI 5931		8
	90.5650.00	BADERNE D. 40.0x53.0x15.0	A-C	3	81	74.2132.55	FERMO CORONA		1	98	73.1503.22	COPERCCHIO CUSCINETTO APERTO		1
38	90.5179.90	ANELLO ANTIEST. D. 32.0x45.0x2.0	A-C	3	82	73.2132.55	FERMO CORONA		1	99	90.3914.50	OR D. 75.87x2.62 NBR 70SH 3300		1
	90.5202.00	ANELLO ANTIEST. D. 36.0x49.0x2.0	A-C	3					1	101	90.1950.00	ANELLO RAD. D. 90.0x110.0x12.0		1
	90.5210.00	ANELLO ANTIEST. D. 40.0x53.0x2.0	A-C	3					1					1
39	73.2225.60	ANELLO DI SUPPORTO D. 32		3										1
	73.2229.60	ANELLO DI SUPPORTO D. 36		3										1
	73.2147.60	ANELLO DI SUPPORTO D. 40		3										1



**MWR LP**

DIS. COD. 73.9505.00\_9

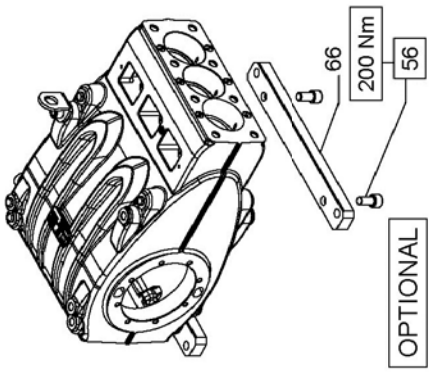
\* FINO A MATRICOLA n. \_\_\_\_\_  
Pos.19 - 333 Nm

Montare le baderne con gli intagli degli anelli a 120° tra loro

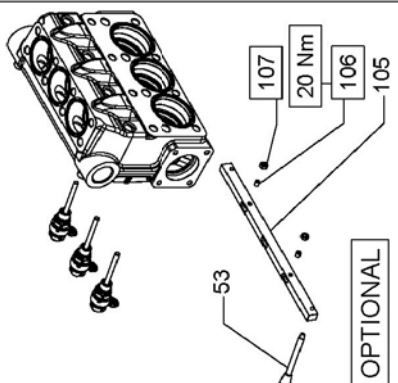
Ingrassare con OCILIS 250 penetrazione 290

VERSIONE PRESA DI FORZA AUSILIARIA

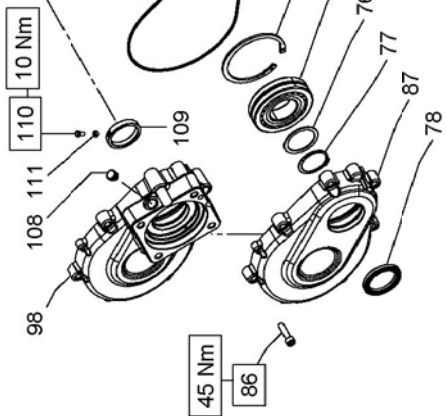
VERSIONE AZIONAMENTO DIRETTO



OPTIONAL



OPTIONAL



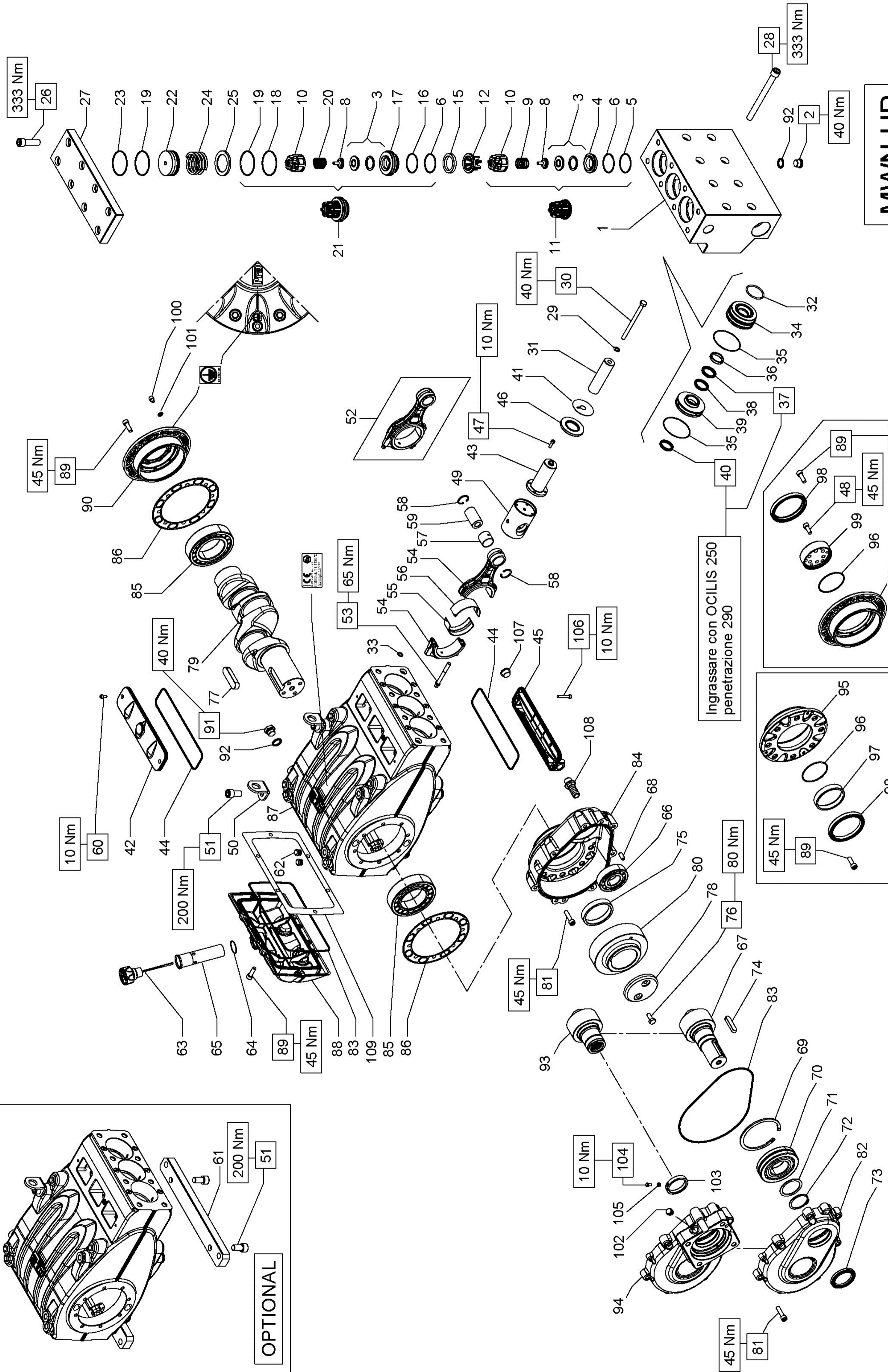
OPTIONAL

**KIT RICAMBIO – SPARE KIT**

	MWR45 (D.45)	MWR50 (D.50)	MWR55 (D.55)
A	Kit tenute pompanti – Plunger packing kit		
B	Kit valvole aspirazione – Suction valves kit	KIT 2164	KIT 2165
C	Kit valvole mandata – Outlet valves kit	KIT 2142	
D	Kit tenute complete – Complete seals kit	KIT 2062	
E	Kit bronzine bielle – Conrod bushing kit	KIT 2167	KIT 2168
F	Kit piedi di fissaggio – Mounting feet kit	KIT 2150 - 2151 (+0,25) - 2153 (+0,50)	KIT 2152
G	Kit unione alzavalvole - Valve lifters junction kit	KIT 2189	

<b>MWR45</b>
<b>MWR50</b>
<b>MWR55</b>

POS	CODE CODICE	DESCRIZIONE DESCRIZIONE	NR. PCS.	KIT	POS	CODE CODICE	DESCRIZIONE DESCRIZIONE	NR. PCS.	KIT
1	73.1215.15	TESTATA POMPA	1		83	74.2132.55	FERMO CORONA	1	
2	10.7445.01	DISPOSITIVO APERTURA VALVOLE	3		84	10.0770.35	CORONA Z45 R. 1.875 - ELICOIDALE	1	
3	96.7514.00	ROSETTA D. 21.5x27.0x1.5	5		85	10.0771.35	CORONA Z47 R. 2.238 - ELICOIDALE	1	
4	98.2185.00	TAPPO G 1/2"x1.4	3			10.0772.35	CORONA Z49 R. 2.722 - ELICOIDALE	1	
5	36.2066.66	SEDE VALVOLA D'ASPIRAZIONE	3			10.0823.55	CORONA Z61 R. 3.211 - ELICOIDALE	1	
6	90.5270.00	ANELLO ANTIEST D. 61.2x67.0x2.0	3		86	99.3710.00	VITE M10x40 UNI 5931	15	
7	90.4105.00	OR D. 59.92x3.53 NBR 90SH 4237	3	B-D	87	73.2100.13	COPERCIO RIDUTTORE	1	D
8	90.4105.00	OR D. 59.92x3.53 NBR 90SH 4237	3	B-D	88	90.4150.00	OR D. 253.60x3.53 NBR 70SH 41000	2	D
9	36.2089.51	GUIDA VALVOLA INTERNA	3		89	73.2100.13	SCATOLA RIDUTTORE	2	
10	94.7698.00	MOLLA Dm. 41.5x37.9	3		90	91.8810.00	CUSCINETTO A RULLI	2	D
11	36.2060.01	GUIDA VALVOLA D'ASPIRAZIONE	3		91	73.2103.84	GUARNIZIONE LATERALE	2	
12	36.7150.01	GR. VALVOLA D'ASPIRAZIONE	3	B	92	73.0100.13	CARTER POMPA	2	
13	73.2153.15	COPERCIO VALV. D'ASPIRAZIONE - NPT	1		93	73.1600.22	COPERCIO POSTERIORE CARTER	1	
14	73.2256.15	COPERCIO VALV. D'ASPIRAZIONE - NPT	1		94	99.3686.00	VITE M10x30 UNI 5931	14	
15	73.0403.09	PISTONE D. 45x117	3		95	73.1502.22	COPERCIO CUSCINETTO	2	
16	90.4142.00	OR D. 85.32x3.53 NBR 90SH 4337	3	D	96	98.2187.00	TAPPO G 1/2"x10 TE27 - ZINC.	2	
17	96.7105.00	ROSETTA 10.0x18.0x0.9	3	D	105	73.2158.64	STAFFA UNIONE ALZAVOLTA	2	G
18	99.3830.00	VITE M10x140 UNI 5737	3		106	99.3018.00	VITE M8x10 UNI 5923	2	G
19	99.5142.00	VITE M16x45 UNI 5931	8		107	92.2218.00	DADO M8x5 5589	2	G
20	90.3584.00	OR D. 10.82x1.78 NBR 90SH 2043	3	D	112	99.1943.00	VITE M6x40 5931	2	G
21	98.2046.00	TAPPO G 1/4"x13	3		113	98.2173.00	TAPPO PLASTICA G 1/2"	2	
22	36.2067.66	SEDE VALVOLA DI MANDATA	3		114	96.3380.00	RACCORDO DIR. G 1/2"	1	
23	90.5260.00	ANELLO ANTIEST. D. 51.5x56.0x1.5	3	C-D	115	73.2241.84	GUARNIZIONE COPERCIO POST.	1	D
24	90.3890.00	OR D. 50.47x2.62 NBR 90SH 3200	3	C-D	116	73.2160.56	BOCCOLA TESTATA	3	
25	36.2088.01	VALVOLA SFERICA	3		117	90.4115.00	OR D. 63.50x3.53 NBR 70SH 167	6	
26	36.2088.01	VALVOLA SFERICA	3		118	90.5274.00	ANELLO ANTIEST. D. 64.0x70.0x1.5	6	
27	36.2090.51	GUIDA VALVOLA INTERNA	3		119	73.2125.01	TESTATA CON BOCCOLA	1	
28	94.7605.00	MOLLA Dm. 28.5x32.0	3		120	99.5250.00	VITE M18x50 UNI 5931	8	
29	36.2061.01	GUIDA VALVOLA DI MANDATA	3		<b>CON SISTEMA FLUSHING - WITH FLUSHING SYSTEM</b>				
30	36.2077.01	GR. VALVOLA DI MANDATA	3	C	<b>CARTER POMPA - FLUSHING</b>				
31	73.2109.15	COPERCIO VALV. DI MANDATA	1		<b>CON MOTORE IDRAULICO - WITH HYDRAULIC MOTOR</b>				
32	90.4120.00	OR D. 68.32x3.53 NBR 90SH 171	3	D	97	10.0774.55	PIGNONE Z24 R. 1.875 - ELICOIDALE FEMM.	1	
33	90.3903.00	OR D. 60.00x2.62 NBR 70SH 3237 - MWR45	6	A-D		10.0794.55	PIGNONE Z18 R. 2.722 - ELICOIDALE FEMM.	1	
34	94.7735.00	MOLLA Dm. 54.0x38.5	3		98	73.2155.13	COPERCIO RIDUTTORE HYDR. PACK	1	
35	90.3825.00	OR D. 10.78x2.62 NBR 70SH 3043	6	A-D	108	90.2065.00	TAPPO PER FORO D. 17	1	
36	73.1006.56	ANELLO DI TESTA BADERNE D. 45	3		109	73.2242.71	ANELLO PER ALBERO D. 54 HYDR. PACK	1	
37	73.1007.56	ANELLO DI TESTA BADERNE D. 50	3		110	70.2270.34	VITE M6x12 CON INCAVO COMPLETA	1	
38	73.2144.82	ANELLO RASCHIATORE BADERNE D. 45	3	A-D	111	92.2025.00	DADO M6x5 5588	1	
39	90.5695.00	BADERNE D. 45.0x58.0x15.0	3	A-D	<b>AZIONAMENTO DIRETTO - DIRECT DRIVE</b>				
40	90.5235.00	ANELLO ANTIEST. D. 45.0x58.0x2.0	3	A-D	94	99.3686.00	VITE M10x30 UNI 5931	8	
					99	73.1503.22	COPERCIO CUSCINETTO APERTO	1	
					100	90.3914.50	OR D. 75.87x2.62 NBR 70SH 3300	1	
					101	73.2156.54	ANELLO PER AZIONAMENTO DIR.	1	
					102	90.1950.00	ANELLO RAD. D. 90.0x110.0x12.0	1	
					94	99.3686.00	VITE M10x30 UNI 5931	8	
					99	73.1503.22	COPERCIO CUSCINETTO APERTO	1	
					100	90.3914.50	OR D. 75.87x2.62 NBR 70SH 3300	1	
					102	90.1950.00	ANELLO RAD. D. 90.0x110.0x12.0	1	
					103	73.2157.54	DISP. PRESA DI FORZA AUSILIARIA	1	
					104	99.3671.00	VITE M10x25 UNI 5931	6	
					<b>PDF AUSILIARIA - AUXILIARY PTO</b>				
					94	99.3686.00	VITE M10x30 UNI 5931	8	
					99	73.1503.22	COPERCIO CUSCINETTO APERTO	1	
					100	90.3914.50	OR D. 75.87x2.62 NBR 70SH 3300	1	
					102	90.1950.00	ANELLO RAD. D. 90.0x110.0x12.0	1	
					103	73.2157.54	DISP. PRESA DI FORZA AUSILIARIA	1	
					104	99.3671.00	VITE M10x25 UNI 5931	6	
					94	99.3686.00	VITE M10x30 UNI 5931	8	
					99	73.1503.22	COPERCIO CUSCINETTO APERTO	1	
					100	90.3914.50	OR D. 75.87x2.62 NBR 70SH 3300	1	
					102	90.1950.00	ANELLO RAD. D. 90.0x110.0x12.0	1	
					103	73.2157.54	DISP. PRESA DI FORZA AUSILIARIA	1	
					104	99.3671.00	VITE M10x25 UNI 5931	6	
					94	99.3686.00	VITE M10x30 UNI 5931	8	
					99	73.1503.22	COPERCIO CUSCINETTO APERTO	1	
					100	90.3914.50	OR D. 75.87x2.62 NBR 70SH 3300	1	
					102	90.1950.00	ANELLO RAD. D. 90.0x110.0x12.0	1	
					103	73.2157.54	DISP. PRESA DI FORZA AUSILIARIA	1	
					104	99.3671.00	VITE M10x25 UNI 5931	6	
					94	99.3686.00	VITE M10x30 UNI 5931	8	
					99	73.1503.22	COPERCIO CUSCINETTO APERTO	1	
					100	90.3914.50	OR D. 75.87x2.62 NBR 70SH 3300	1	
					102	90.1950.00	ANELLO RAD. D. 90.0x110.0x12.0	1	
					103	73.2157.54	DISP. PRESA DI FORZA AUSILIARIA	1	
					104	99.3671.00	VITE M10x25 UNI 5931	6	



**MVN HP**

DIS. COD. 73.9502.00\_10

VERSIONE  
PRESA DI FORZA AUSILIARIA

VERSIONE  
AZIONAMENTO DIRETTO

OPTIONAL

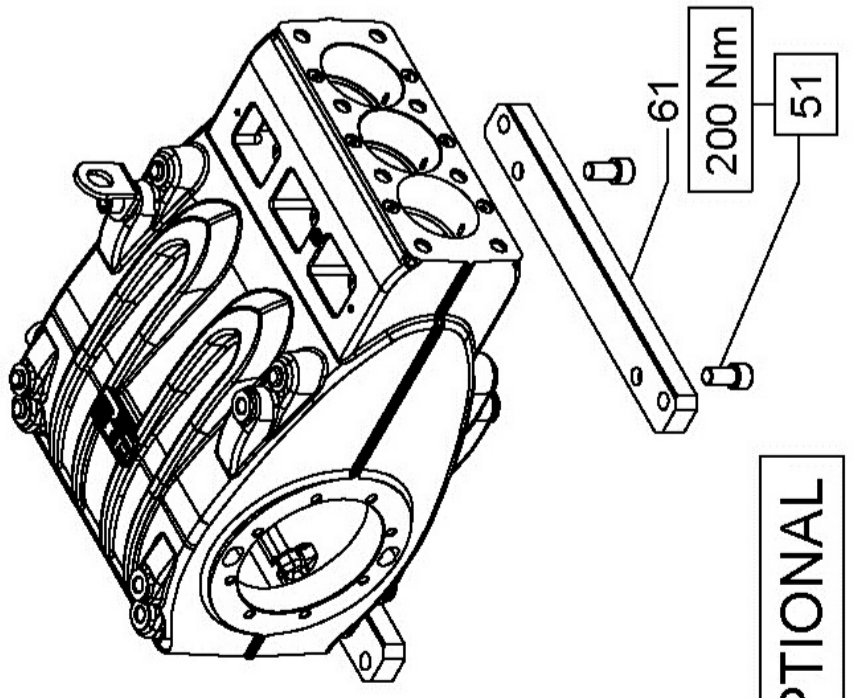
Ingrassare con OCILIS 250  
penetrazione 290

KIT RICAMBIO – SPARE KIT

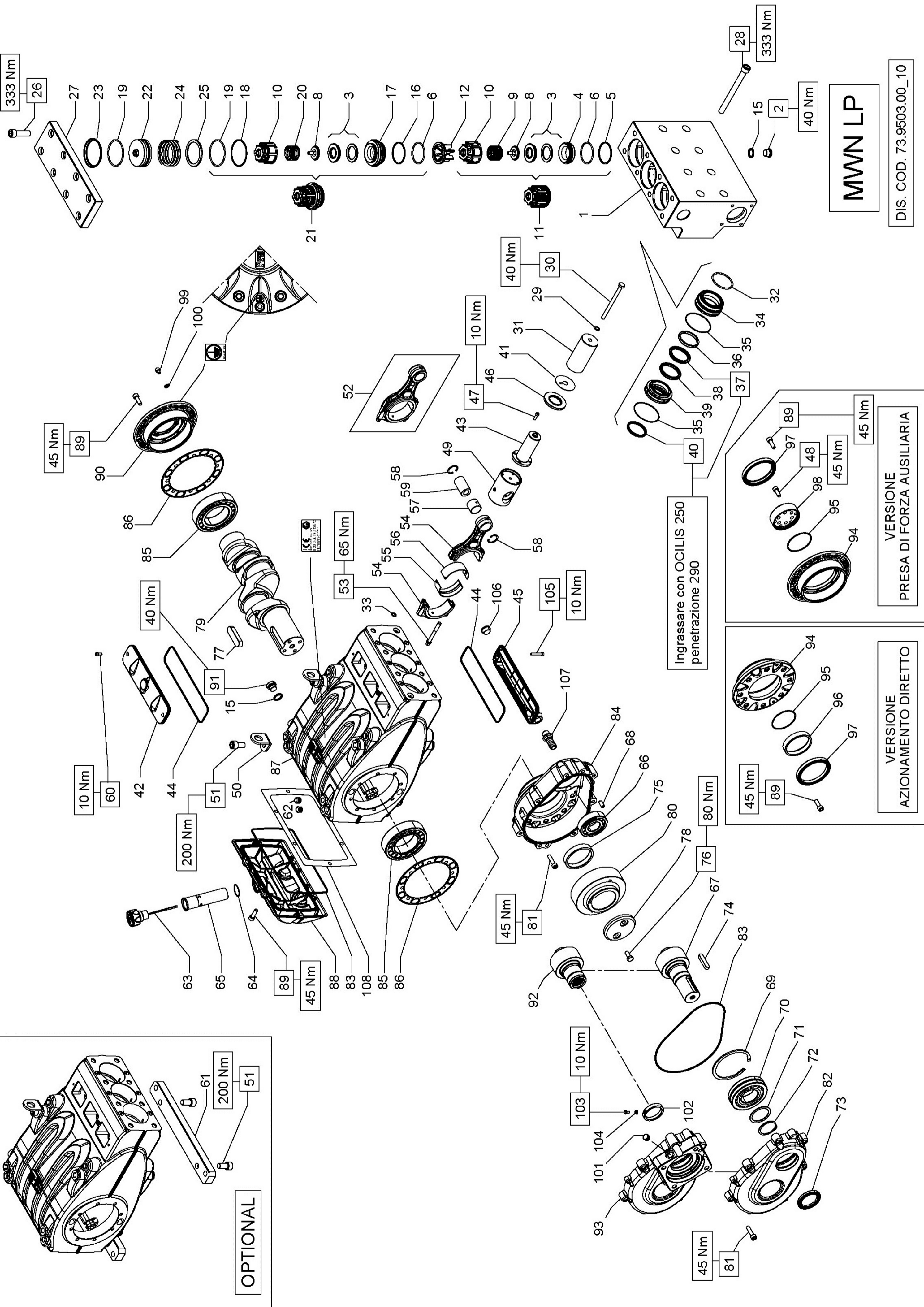
		MWN32 (D.32)	MWN36 (D.36)	MWN40 (D.40)
<b>A</b>	Kit tenute pompanti – Plunger packing kit	KIT 2136	KIT 2137	KIT 2138
<b>B</b>	Kit valvole – Valves kit	KIT 2144	KIT 2055	
<b>C</b>	Kit tenute complete – Complete seals kit	KIT 2145	KIT 2146	
<b>D</b>	Kit bronzine bielle – Conrod bushing kit	KIT 2150 - 2151 (+0,25) - 2153 (+0,50)		
<b>E</b>	Kit piedi di fissaggio – Mounting feet kit	KIT 2152		

MWN32
MWN36
MWN40

POS	CODE CODICE	DESCRIPTION DESCRIZIONE	NR. PCS.	KIT	NR. PCS.	DESCRIPTION DESCRIZIONE	KIT	NR. PCS.	DESCRIPTION DESCRIZIONE	KIT	NR. PCS.
1	73.1204.56	TESTATA POMPA HP	1		1	ANELLO TEN. ALT. D. 32.0x40.0x5.5 LP	A-C	3	10.0770.35		1
2	98.2186.00	TAPPO G 1/2"x1.4	3		3	ANELLO TEN. ALT. D. 36.0x44.0x5.5 LP	A-C		10.0771.35		
3	36.2088.01	VALVOLA SFERICA	6		6	ANELLO TEN. ALT. D. 40.0x48.0x5.5 LP	A-C		10.0772.35		
4	36.2067.66	SEDE VALVOLA D'ASPIRAZIONE	3	B-C	3	ROSETTA D. 16.0x65.0x1.0		81	99.3711.00		15
5	90.5260.00	ANELLO ANTIEST. D. 51.5x56.0x1.5	3	B-C	3	COPECCHIO ISPEZIONE CHIUSO		82	73.2101.13		1
6	90.3890.00	OR D. 50.47x2.62 NBR SH. 90 3200	6	B-C	43	STELLO GUIDA PISTONE	C	83	90.4150.00		2
8	36.2090.51	GUIDA VALVOLA INTERNA	3		44	OR D. 202.80x3.53 NBR 705H 4800		84	73.2100.13		2
9	94.7600.00	MOLLA Dm. 28.3x30.7	6		45	COPECCHIO ISPEZIONE APERTO		85	91.8810.00		2
10	36.2061.01	GUIDA VALVOLA	6		46	ANELLO RAD. D. 40.0x72.0x7.0/8.5	C	86	73.2103.84		2
11	36.7151.01	GR. VALVOLA D'ASPIRAZIONE	3	B	47	VITE M6x20 UNI 5931		87	73.0100.13		1
12	74.2106.51	DISTANZIALE GUIDA VALVOLA HP	3	B	49	GUIDA PISTONE		88	73.1600.22		1
15	73.2137.56	ANELLO DISTANZIALE SEDE VALVOLA	3	C	50	STAFFA DI SOLLEVAMENTO		89	99.3685.00		14
16	90.5265.00	ANELLO ANTIEST. D. 51.7x56.2x1.5	3		51	VITE M16x30 UNI 5931	E	90	73.1502.22		1
17	36.2069.66	SEDE VALVOLA DI MANDATA	3	C	52	BIELLA - COMPLETA		91	98.2181.00		1+2
18	90.5276.00	ANELLO ANTIEST. D. 67.7x72.0x1.5	6	B-C	53	VITE SERRAGGIO BIELLA		92	93.1971.00		5
19	90.3911.00	OR D. 66.35x2.62 NBR 705H 3262	3		55	SEMIBOCCOLA TESTA BIELLA - INF.	D	100	99.3019.00		1
20	94.7605.00	MOLLA Dm. 28.5x32.0	3	B	55	SEMIBOCCOLA TESTA BIELLA +0.25 - INF.	D	101	96.7017.50		1
21	36.7153.01	GR. VALVOLA DI MANDATA	3		56	SEMIBOCCOLA TESTA BIELLA +0.50 - INF.	D	106	99.1943.00		2
22	78.2158.56	TAPPO VALVOLA DI MANDATA HP	3	B-C	56	SEMIBOCCOLA TESTA BIELLA - SUP.	D	107	98.2173.00		1
23	90.5280.00	ANELLO ANTIEST. D. 67.7x72.2x1.5	3		57	SEMIBOCCOLA TESTA BIELLA - SUP.	D	108	96.3380.00		1
24	94.7749.00	MOLLA Dm. 58.0x45.4	3		58	BOCCOLA PIEDE BIELLA		109	73.2241.84		1
25	78.2159.91	ANELLO SEDE VALVOLA DI MANDATA	3		59	ANELLO D'ARRESTO J32		<b>CON SISTEMA FLUSHING - WITH FLUSHING SYSTEM</b>			
26	99.5147.00	VITE M16x55 UNI 5931	1		60	SPINOTTO D. 32x55		<b>CON MOTORE IDRAULICO - WITH HYDRAULIC MOTOR</b>			
27	73.2123.56	COPECCHIO VALVOLE	8		61	VITE M6x34 UNI 5931		10.0773.55 PIGNONE Z24 R. 1.875 - ELLICOIDALE FEMM.			
28	99.5222.00	VITE M16x180 UNI 5931	3	C	62	PIEDINO POMPA		10.0774.55 PIGNONE Z21 R. 2.238 - ELLICOIDALE FEMM.			
29	96.7105.00	ROSETTA D. 10.0x18.0x0.9	3		63	TAPPO PER FORO D. 15		10.0794.55 PIGNONE Z18 R. 2.722 - ELLICOIDALE FEMM.			
30	99.3830.00	VITE M10x140 UNI 5737	3		64	TAPPO CON ASTA G 1" - ATEX		73.2155.13 COPECCHIO RIDUTTORE HYDR. PACK			
31	73.0400.09	PISTONE D. 32x117	3		65	TAPPO CON ASTA G 1" - ATEX		90.2065.00 TAPPO PER FORO D. 17			
32	90.4085.00	OR D. 49.21x3.53 NBR 705H 153	3	A-C	66	ROSETTA PER CARICO OLIO G 1"	C	73.2242.71 ANELLO PER ALBERO D. 54 HYDR. PACK			
33	90.3825.00	OR D. 10.78x2.62 NBR 705H 3043	6	A-C		CUSCINETTO A RULLI		70.2270.34 VITE M6x12 CON INCAVO COMPLETA			
34	73.2130.56	CAMICIA PISTONE D. 32	3			PISTONE D. 32x117		92.2025.00 DADO M6x5 5588			
	73.2131.56	CAMICIA PISTONE D. 36			67	CAMICIA PISTONE D. 40		<b>AZIONAMENTO DIRETTO - DIRECT DRIVE</b>			
	73.2132.56	CAMICIA PISTONE D. 40				PISTONE D. 36x117		99.3685.00 VITE M10x30 UNI 5931			
<b>35</b>	<b>90.3710.00</b>	<b>OR D. 81.00x2.00 NBR 705H</b>	<b>6</b>	<b>A-C</b>	<b>3</b>	ANELLO DI TESTA PISTONE D. 32		73.1503.22 COPECCHIO CUSCINETTO APERTO			
	73.1001.91	ANELLO DI TESTA PISTONE D. 32				ANELLO DI TESTA PISTONE D. 40		90.3914.50 OR D. 75.87x2.62 NBR 705H 3300			
36	78.1002.91	ANELLO DI TESTA PISTONE D. 40	3			ANELLO DI TESTA PISTONE D. 40		73.2156.54 ANELLO PER AZIONAMENTO DIR.			
37	90.2788.00	ANELLO TEN. ALT. D. 32.0x44.0x6.0/3.5 HP	3	A-C		ANELLO TEN. ALT. D. 36.0x48.0x6.0/3.5 HP		90.1950.00 ANELLO RAD. D. 90.0x110.0x12.0			
	90.2820.00	ANELLO TEN. ALT. D. 36.0x48.0x6.0/3.5 HP				ANELLO TEN. ALT. D. 40.0x55.0x7.5/4.5 HP		<b>PDF AUSILIARIA – AUXILIARY PTO</b>			
	90.2832.00	ANELLO TEN. ALT. D. 40.0x55.0x7.5/4.5 HP				ANELLO RESTOP D. 32.0x44.0x5.5/3.0		99.3671.00 VITE M10x25 UNI 5931			
	90.2784.00	ANELLO RESTOP D. 32.0x44.0x5.5/3.0				ANELLO RESTOP D. 36.0x48.0x6.0/3.0		99.3685.00 VITE M10x30 UNI 5931			
38	90.2818.00	ANELLO RESTOP D. 36.0x48.0x6.0/3.0	3	A-C		ANELLO RESTOP D. 40.0x55.0x8.0/4.5		73.1503.22 COPECCHIO CUSCINETTO APERTO			
	90.2838.00	ANELLO RESTOP D. 40.0x55.0x8.0/4.5				SUPPORTO GUARNIZIONE D. 32		73.1502.22 COPECCHIO CUSCINETTO APERTO			
	73.2124.92	SUPPORTO GUARNIZIONE D. 32				SUPPORTO GUARNIZIONE D. 36		90.3914.50 OR D. 75.87x2.62 NBR 705H 3300			
39	73.2125.92	SUPPORTO GUARNIZIONE D. 36	3	A-C		SUPPORTO GUARNIZIONE D. 40		90.1950.00 ANELLO RAD. D. 90.0x110.0x12.0			
	73.2126.92	SUPPORTO GUARNIZIONE D. 40				FERMO CORONA		73.2157.54 DISP. PRESA DI FORZA AUSILIARIA			



OPTIONAL



MWNL LP

DIS. COD. 73.9503.00\_10

Ingrassare con OCILIS 250 penetrazione 290

VERSIONE PRESA DI FORZA AUSILIARIA

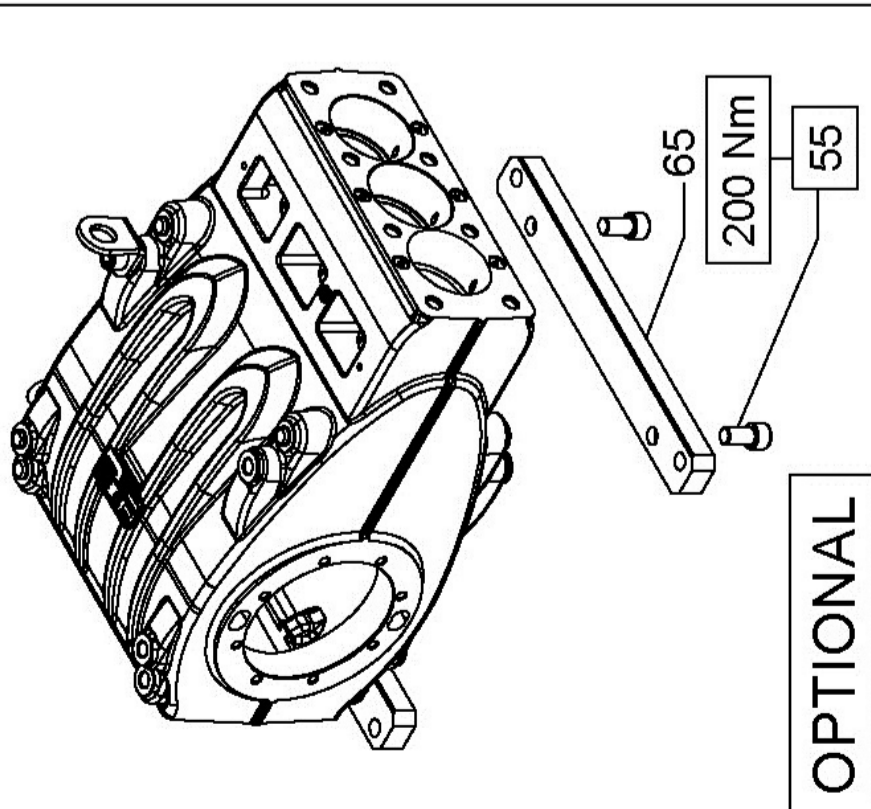
VERSIONE AZIONAMENTO DIRETTO

### KIT RICAMBIO – SPARE KIT

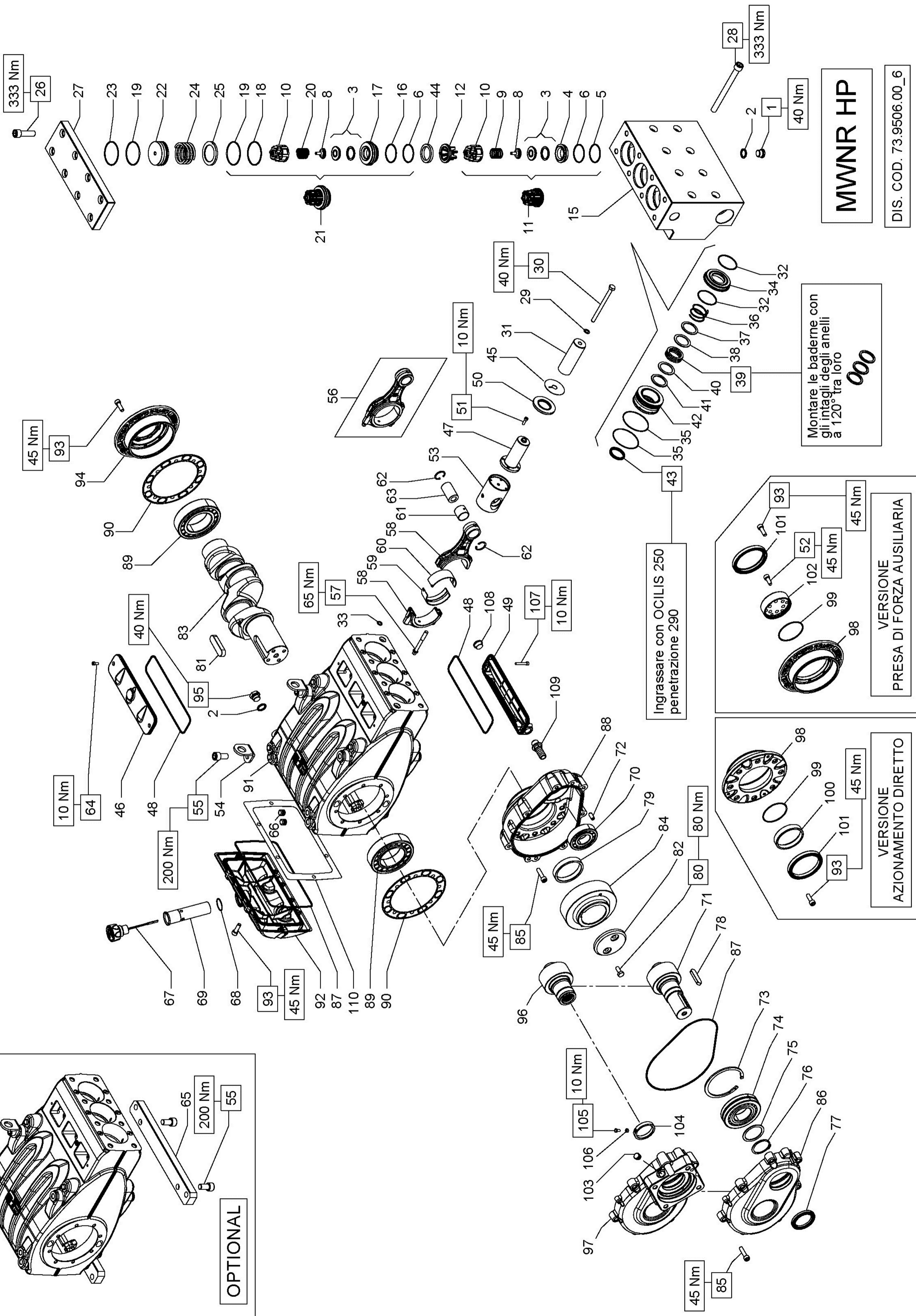
<b>A</b>	Kit tenute pompanti – Plunger packing kit	MW50 (D.50)	MW55 (D.55)
	Kit valvole – Valves kit	KIT 2140	KIT 2141
<b>B</b>	Kit tenute complete – Complete seals kit	KIT 2048	
<b>C</b>	Kit bronzine bielle – Conrod bushing kit	KIT 2160	KIT 2161
<b>D</b>	Kit piedi di fissaggio – Mounting feet kit	KIT 2150 - 2151 (+0,25) - 2153 (+0,50)	
<b>E</b>		KIT 2152	

MW45
MW50
MW55

POS	CODE CODICE	DESCRIPTION DESCRIZIONE	KIT	NR. PCS.	POS	CODE CODICE	DESCRIPTION DESCRIZIONE	KIT	NR. PCS.	POS	CODE CODICE	DESCRIPTION DESCRIZIONE	KIT	NR. PCS.
1	73.1205.56	TESTATA POMPA LP		1	40	90.2846.00	ANELLO TEN. ALT. D. 45.0x53.0x5.5 LP	A-C	3	80	10.0770.35	CORONA Z45 R. 1.875 – ELICOIDALE		1
2	98.2186.00	TAPPO G 1/4"x14		3		90.2860.00	ANELLO TEN. ALT. D. 50.0x58.0x5.5 LP	A-C			10.0771.35	CORONA Z47 R. 2.238 – ELICOIDALE		
3	36.2087.01	VALVOLA SFERICA		6		90.2870.00	ANELLO TEN. ALT. D. 55.0x63.0x5.5 LP	A-C			10.0772.35	CORONA Z49 R. 2.722 – ELICOIDALE		
4	36.2066.66	SEDE VALVOLA D'ASPIRAZIONE		3	41	96.7355.20	ROSETTA D. 16.0x65.0x1.0		3	81	10.0823.35	CORONA Z61 R. 3.211 – ELICOIDALE		15
5	90.5270.00	ANELLO ANTIEST D. 61.2x67.0x2.0	B-C	3	42	73.1500.22	COPERCHIO ISPEZIONE CHIUSO		1	82	99.3711.00	VITE M10x40 UNI 5931		1
6	90.4105.00	OR D. 59.92x3.53 NBR 905H 4237	B-C	6	43	73.0503.36	STELLO GUIDA PISTONE		2	83	73.2101.13	COPERCHIO RIDUTTORE	C	2
8	36.2089.51	GUIDA VALVOLA INTERNA		3	44	90.4148.00	OR D. 202.80x3.53 NBR 705H 4800		1	84	90.4150.00	OR D. 253.60x3.53 NBR 705H 41000		2
9	94.7698.00	MOLLA Dm. 41.5x37.9		6	45	73.1504.22	COPERCHIO ISPEZIONE APERTO		1	85	91.8810.00	SCATOLA RIDUTTORE		2
10	36.2060.01	GUIDA VALVOLA		6	46	90.1685.00	ANELLO RAD. D. 40.0x72.0x7.0/8.5	C	1	86	91.8810.00	CUSCINETTO A RULLI		2
11	36.7150.01	GR. VALVOLA D'ASPIRAZIONE	B	3	47	99.1884.00	VITE M6x20 UNI 5931		12	87	73.2103.84	GUARNIZIONE LATERALE	C	2
12	74.2125.51	DISTANZIALE GUIDA VALVOLA LP	B	3	49	73.0504.43	GUIDA PISTONE		3	88	73.1010.13	CARTER POMPA		1
15	93.1971.00	RONDELLA DI TENUTA G 1/2"		5	50	73.0505.43	GUIDA PISTONE +0.1		3	89	73.1600.22	COPERCHIO POSTERIORE CARTER		1
16	90.5273.00	ANELLO ANTIEST. D. 61.4x67.2x1.5	C	3	51	73.2106.74	STAFFA DI SOLLEVAMENTO		2	89	99.3685.00	VITE M10x30 UNI 5931		14
17	36.2068.66	SEDE VALVOLA DI MANDATA		3	52	99.5131.00	VITE M16x30 UNI 5931	E	2+4	90	73.1502.22	COPERCHIO CUSCINETTO		1
18	90.5290.00	ANELLO ANTIEST. D. 77.2x83.0x1.5	C	3	53	73.0301.01	BIELLA - COMPLETA		3	91	98.2181.00	TAPPO G 1/2"x13		2
19	90.4134.00	OR D. 75.80x3.53 NBR 705H 4300	C	6		99.3788.00	VITE SERRAGGIO BIELLA		6		98.2181.50	TAPPO G 1/2"x13 PER SONDA D. 6.5S - ATEX		2
20	94.7700.00	MOLLA Dm. 41.5x41.1		3	55	90.9283.00	SEMIBOCCOLA TESTA BIELLA - INF.	D	3	99	99.3019.00	VITE M8x10 UNI 5931 INOX - ATEX		1
21	36.7152.01	GR. VALVOLA DI MANDATA	B	3		90.9284.00	SEMIBOCCOLA TESTA BIELLA +0.25 - INF.	D	3	100	96.7017.50	ROSETTA D. 8.4x15.0x0.8 - ATEX		1
22	73.2136.56	TAPPO VALVOLA DI MANDATA LP		3		90.9285.00	SEMIBOCCOLA TESTA BIELLA +0.50 - INF.	D		105	99.1943.00	VITE M6x40 UNI 5931		2
23	90.5293.00	ANELLO ANTIEST. D. 77.4x83.2x1.5	B-C	3		90.9280.00	SEMIBOCCOLA TESTA BIELLA - SUP.	D		106	98.2173.00	TAPPO PLASTICA G 1/2"		2
24	94.8001.00	MOLLA Dm. 75.0x49.6		3	56	90.9281.00	SEMIBOCCOLA TESTA BIELLA +0.25 - SUP.	D	3	107	96.3380.00	RACCORDO DIR. G 1/2"		1
25	73.2138.91	ANELLO SEDE VALVOLA DI MANDATA		3		90.9282.00	SEMIBOCCOLA TESTA BIELLA +0.50 - SUP.	D		108	73.2241.84	GUARNIZIONE COPERCHIO POST.	C	1
26	99.5147.00	VITE M16x55 UNI 5931		3	57	90.9158.00	BOCCOLA PIEDE BIELLA		3	<b>CON SISTEMA FLUSHING - WITH FLUSHING SYSTEM</b>				
27	73.2123.56	COPERCHIO VALVOLE		1	58	90.0690.00	ANELLO D'ARRESTO J32		6	<b>CARTER POMPA - FLUSHING</b>				
28	99.5222.00	VITE M16x180 UNI 5931		8	59	97.7440.00	SPINOTTO D. 32x55		3	<b>CON MOTORE IDRAULICO - WITH HYDRAULIC MOTOR</b>				
29	96.7105.00	ROSETTA D. 10.0x18.0x0.9	C	3	60	99.1838.00	VITE M6x34 UNI 5931		2	92	10.0773.55	PIGNONE Z24 R. 1.875 – ELICOIDALE FEMM.		1
30	99.3830.00	VITE M10x150 UNI 5737		3	61	73.2000.64	PIEDINO POMPA	E	2		10.0774.55	PIGNONE Z21 R. 2.238 – ELICOIDALE FEMM.		1
31	73.0403.09	PISTONE D. 45x117		3	62	98.2060.00	TAPPO PER FORO D. 15		6		10.0794.55	PIGNONE Z18 R. 2.722 – ELICOIDALE FEMM.		1
	73.0404.09	PISTONE D. 50x117		3	63	98.2335.00	TAPPO CON ASTA G 1"		1	93	73.2155.13	COPERCHIO RIDUTTORE HYDR. PACK		1
	73.0405.09	PISTONE D. 55x117		3	64	90.3616.00	OR D. 34.65x1.78 NBR 705H 2137		1	101	90.2065.00	TAPPO PER FORO D. 17		1
32	90.4115.00	OR D. 63.50x3.53 NBR 705H 167	A-C	3	65	73.2102.95	TUBO PER TAPPO CARICO OLIO G 1"	C	1	102	73.2242.71	ANELLO PER ALBERO D. 54 HYDR. PACK		1
33	90.3825.00	OR D. 10.78x2.62 NBR 705H 3043	A-C	6	66	91.8540.00	CUSCINETTO A RULLI		1	103	70.2270.34	VITE M6x12 CON INCAVO COMPLETA		1
34	73.2133.56	CAMICIA D. 45		3					1	104	92.2025.00	DADO M6x5 5588		1
	73.2134.56	CAMICIA D. 50		3						<b>AZIONAMENTO DIRETTO - DIRECT DRIVE</b>				
	73.2135.56	CAMICIA D. 55		3						89	99.3685.00	VITE M10x30 UNI 5931		8
35	90.3710.00	OR D. 81.00x2.00 NBR 705H	A-C	6	67	10.0767.35	PIGNONE Z24 R. 1.875 – ELICOIDALE		1	94	73.1503.22	COPERCHIO CUSCINETTO APERTO		1
36	78.1003.91	ANELLO DI TESTA PISTONE D. 45		3		10.0768.35	PIGNONE Z21 R. 2.238 - ELICOIDALE		1	95	90.3914.50	OR D. 75.87x2.62 NBR 705H 3300		1
	73.1002.91	ANELLO DI TESTA PISTONE D. 50		3		10.0769.35	PIGNONE Z18 R. 2.722 - ELICOIDALE		1	96	73.2156.54	ANELLO PER AZIONAMENTO DIR.		1
	73.1003.91	ANELLO DI TESTA PISTONE D. 55		3		10.0822.55	PIGNONE Z19 R. 3.211 - ELICOIDALE		1	97	90.1950.00	ANELLO RAD. D. 90.0x110.0x12.0		1
37	90.2850.00	ANELLO TEN. ALT. D. 45.0x60.0x4.5/7.5 HP	A-C	3	68	97.6230.00	SPINA CILINDRICA D. 10.0x24.0		2	<b>PDF AUSILIARIA – AUXILIARY PTO</b>				
	90.2863.00	ANELLO TEN. ALT. D. 50.0x65.0x7.5/4.5 HP	A-C	3	69	90.1010.00	ANELLO D'ARRESTO J120		1	48	99.3671.00	VITE M10x25 UNI 5931		6
	90.2873.00	ANELLO TEN. ALT. D. 55.0x70.0x7.5/4.5 HP	A-C	3	70	91.8599.00	CUSCINETTO A RULLI		1	89	99.3685.00	VITE M10x30 UNI 5931		8
	90.2848.00	ANELLO RESTOP D. 45.0x60.0x3.0/6.5	A-C	3	71	73.2104.55	ANELLO APPOGGIO CUSCINETTO		1	94	73.1503.22	COPERCHIO CUSCINETTO APERTO		1
	90.2865.00	ANELLO RESTOP D. 50.0x65.0x8.0/4.5	A-C	3	72	90.0810.00	ANELLO D'ARRESTO A55		1	95	90.3914.50	OR D. 75.87x2.62 NBR 705H 3300		1
	90.2875.00	ANELLO RESTOP D. 55.0x70.0x8.0/4.5	A-C	3	73	90.1724.00	ANELLO RAD. D. 55.0x75.0x8.0	C	1	96	90.1950.00	ANELLO RAD. D. 90.0x110.0x12.0		1
38	90.2875.00	SUPPORTO GUARNIZIONE D. 45	A-C	3	74	91.5005.00	LINGUETTA 14.0x9.0x60.0		1	97	73.2157.54	DISP. PRESA DI FORZA AUSILIARIA		1
	73.2127.92	SUPPORTO GUARNIZIONE D. 45	A-C	3	75	93.2105.89	ANELLO APPOGGIO CORONA		2	98	73.2157.54	DISP. PRESA DI FORZA AUSILIARIA		1
	73.2128.92	SUPPORTO GUARNIZIONE D. 50		3	76	99.3667.00	VITE M10x25 UNI 5739		1					1
	73.2129.92	SUPPORTO GUARNIZIONE D. 55		3	77	91.5110.00	LINGUETTA 22.0x14.0x80.0		1					1
					78	74.2132.55	FERMO CORONA		1					1
					79	73.0200.35	ALBERO A GOMITI C. 70		1					1



OPTIONAL



**MVNR HP**

DIS. COD. 73.9506.00\_6

Montare le baderne con gli intagli degli anelli a 120° tra loro

Ingrassare con OCILIS 250 penetrazione 290

VERSIONE PRESA DI FORZA AUSILIARIA

VERSIONE AZIONAMENTO DIRETTO

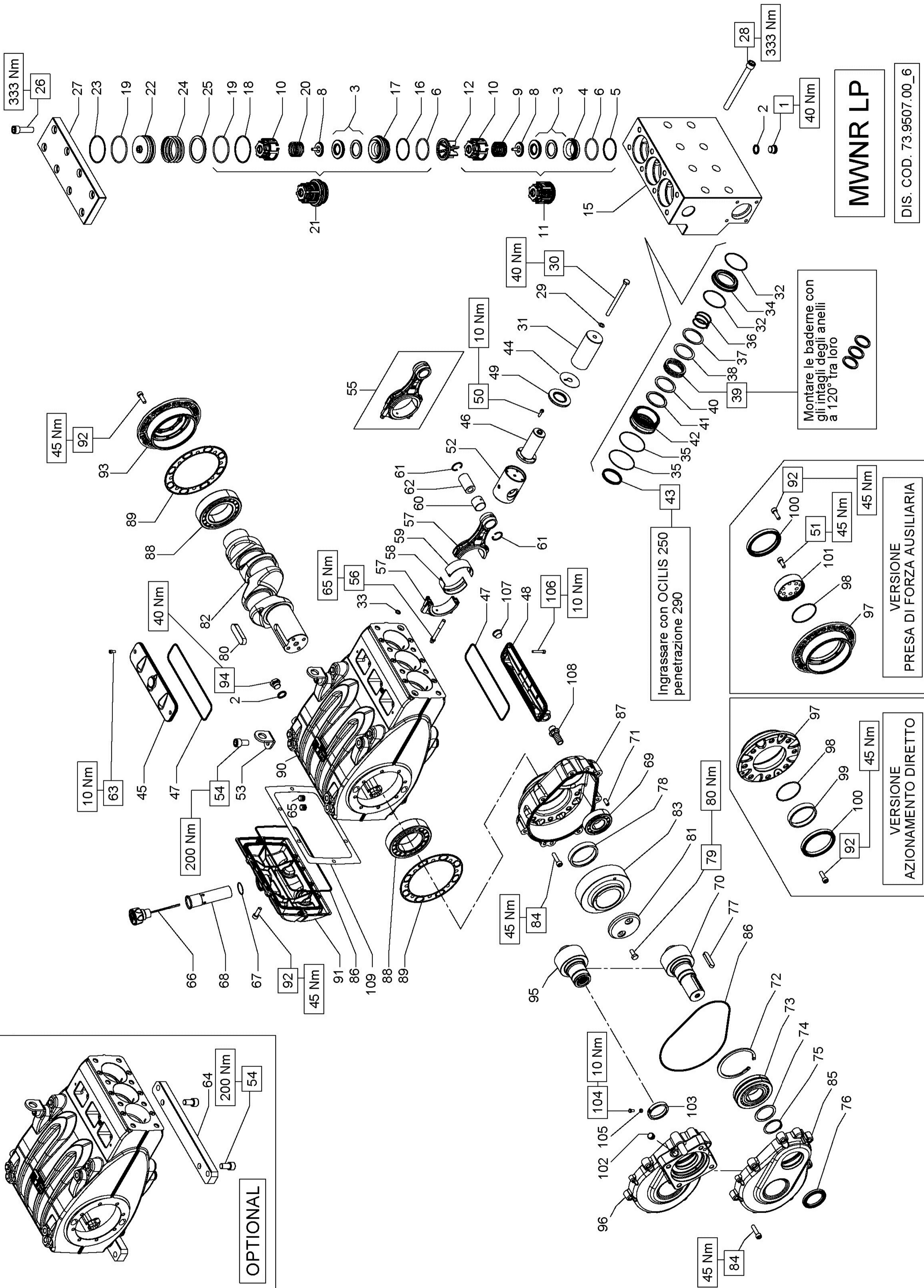


### KIT RICAMBIO – SPARE KIT

<b>A</b>	Kit tenute pompanti – Plunger packing kit	MWNR36 (D.36)	MWNR40 (D.40)
<b>B</b>	Kit valvole – Valves kit	KIT 2385	KIT 2162
<b>C</b>	Kit tenute complete – Complete seals kit	KIT 2387	KIT 2166
<b>D</b>	Kit bronzine bielle – Conrod bushing kit	KIT 2150 - 2151 (+0,25) - 2153 (+0,50)	
<b>E</b>	Kit piedi di fissaggio – Mounting feet kit	KIT 2152	

### MWNR40 MWNR36

POS	CODE CODICE	DESCRIPTION DESCRIZIONE	KIT	NR. PCS.	POS	CODE CODICE	DESCRIPTION DESCRIZIONE	KIT	NR. PCS.	POS	CODE CODICE	DESCRIPTION DESCRIZIONE	KIT	NR. PCS.
1	98.2186.00	TAPPO G 1/2"x14		3	42	73.2245.56	SUPPORTO GUARNIZIONE KC D. 36		3	80	99.3667.00	VITE M10x25 UNI 5739		2
2	93.1971.00	RONDELLA CON TENUTA G 1/2"		5	43	73.2169.56	SUPPORTO GUARNIZIONE KC D. 40		3	81	91.5110.00	LINGUETTA 22.0x1.4.0x80.0		1
3	36.2088.01	VALVOLA SFERICA		6		90.2798.00	ANELLO TEN. ALT. D. 36.0x44.0x5.5 LP	A-C	3	82	74.2132.55	FERMO CORONA		1
4	36.2067.66	SEDE VALVOLA D'ASPIRAZIONE		3		90.2828.00	ANELLO TEN. ALT. D. 40.0x48.0x5.5 LP	A-C	3	83	73.0200.35	ALBERO A GOMITI C. 70		1
5	90.5260.00	ANELLO ANTIEST. D. 51.5x56.0x1.5	B-C	3	44	73.2137.56	ANELLO DISTANZIALE SEDE VALVOLA	C	3	85	10.0770.35	CORONA Z45 R. 1.875 – ELICOIDALE		15
6	90.3890.00	OR D. 50.47x2.62 NBR 90SH 3200	B-C	6	45	96.7355.00	ROSETTA D. 16.0x65.0x1.0		3	84	10.0771.35	CORONA Z47 R. 2.238 – ELICOIDALE		1
8	36.2090.51	GUIDA VALVOLA INTERNA		3	46	73.1500.22	COPERCHIO ISPEZIONE CHIUSO	C	3	87	10.0772.35	CORONA Z49 R. 2.722 – ELICOIDALE		2
9	94.7600.00	MOLLA Dm. 28.3x30.7		3	47	73.0503.36	STELO GUIDA PISTONE		12	88	73.2100.13	SCATOLA RIDUTTORE		1
10	36.2061.01	GUIDA VALVOLA		6	48	90.4148.00	OR D. 202.8x3.53 NBR SH. 70 4800		3	89	91.8810.00	CUSCINETTO A RULLI		2
11	36.7151.01	GR. VALVOLA D'ASPIRAZIONE	B	3	49	73.1504.22	COPERCHIO ISPEZIONE APERTO		2	90	73.2103.84	CUSCINETTO A RULLI		2
12	74.2106.51	DISTANZIALE GUIDA VALVOLA HP	B	3	50	90.1685.00	ANELLO RAD. D. 40.0x72.0x7.0/8.5	C	3	91	73.0100.13	CARTER POMPA	C	1
15	73.1204.56	TESTATA POMPA HP		1	51	99.1884.00	VITE M6x20 UNI 5931		3	92	73.1600.22	COPERCHIO POSTERIORE CARTER		1
16	90.5265.00	ANELLO ANTIEST. D. 51.7x56.2x1.5	C	3	53	73.0504.43	GUIDA PISTONE		3	93	99.3685.00	VITE M10x30 UNI 5931	C	2
17	36.2069.66	SEDE VALVOLA DI MANDATA		3	54	73.2106.74	STAFFA DI SOLLEVAMENTO		2	94	73.1502.22	COPERCHIO CUSCINETTO		2
18	90.5276.00	ANELLO ANTIEST. D. 67.7x72.0x1.5	C	3	55	99.5131.00	VITE M16x30 UNI 5931	E	2-4	95	98.2181.00	TAPPO G 1/2"x13		2
19	90.3911.00	OR D. 66.35x2.62 NBR 70SH 3262	B-C	6	56	73.0301.01	BIELLA COMPLETA		3	107	99.1943.00	VITE M6x40 UNI 5931		2
20	94.7605.00	MOLLA Dm. 28.5x32.0		3	57	99.3788.00	VITE SERRAGGIO BIELLA		6	108	98.2173.00	TAPPO PLASTICA G 1/2"		2
21	36.7153.01	GR. VALVOLA DI MANDATA	B	3		90.9283.00	SEMIBOCCOLA TESTA BIELLA - INF.	D	3	109	96.3380.00	RACCORDO DIR. G 1/2"		1
22	78.2158.56	TAPPO VALVOLA DI MANDATA HP		3	59	90.9284.00	SEMIBOCCOLA TESTA BIELLA +0,25 - INF.	D	3	109	96.3380.00	RACCORDO DIR. G 1/2"		1
23	90.5280.00	ANELLO ANTIEST. D. 67.7x72.2x1.5	B-C	3		90.9285.00	SEMIBOCCOLA TESTA BIELLA +0,50 - INF.	D	3	110	73.2241.84	GUARNIZIONE COPERCHIO POST.	C	1
24	94.7749.00	MOLLA Dm. 58.0x45.4		3	60	90.9280.00	SEMIBOCCOLA TESTA BIELLA - SUP.	D	3	<b>CON SISTEMA FLUSHING - WITH FLUSHING SYSTEM</b>				
25	78.2159.91	ANELLO SEDE VALVOLA DI MANDATA		8	61	90.9158.00	BOCCOLA PIEDE BIELLA		3	<b>CON MOTORE IDRAULICO - WITH HYDRAULIC MOTOR</b>				
26	99.5147.00	VITE M16x55 UNI 5931		3	62	90.0690.00	ANELLO D'ARRESTO J32		6	96	10.0773.55	PIGNONE Z24 R. 1.875 – ELICOIDALE FEMM.		1
27	73.2123.56	COPERCHIO VALVOLE		1	63	97.7440.00	SPINOTTO D. 32x55		3	96	10.0774.55	PIGNONE Z21 R. 2.238 – ELICOIDALE FEMM.		1
28	99.5222.00	VITE M16x180 UNI 5931		8	64	99.1838.00	VITE M6x14 UNI 5931	E	2	97	10.0794.55	PIGNONE Z18 R. 2.722 – ELICOIDALE FEMM.		1
29	96.7105.00	ROSETTA D. 10.0x18.0x0.9	C	3	65	73.2000.64	PIEDE POMPA		6	103	73.2155.13	COPERCHIO RIDUTTORE HYDR. PACK		1
30	99.3830.00	VITE M10x140 UNI 5737		3	66	98.2060.00	TAPPO PER FORO D. 15		1	104	90.2065.00	TAPPO PER FORO D. 17		1
31	73.0401.09	PISTONE D. 36x117		3	67	98.2335.00	TAPPO CON ASTA G 1"		3	105	70.2270.34	ANELLO PER ALBERO D. 54 HYDR. PACK		1
32	90.3898.00	OR D. 56.82x2.62 NBR 70SH 3225	A-C	6	68	90.3616.00	OR D. 34.65x1.78 NBR 70SH 2137	C	1	106	92.2025.00	DADO M6x5 5588		1
33	90.3825.00	OR D. 10.78x2.62 NBR 70SH 3043	A-C	6	69	73.2102.95	TUBO PER TAPPO CARICO OLIO G 1"		1	<b>AZIONAMENTO DIRETTO - DIRECT DRIVE</b>				
34	73.1016.56	ANELLO DI TESTA GUARNIZIONE KC D. 36		3	70	91.8540.00	CUSCINETTO A RULLI		1	93	99.3685.00	VITE M10x30 UNI 5931		8
35	90.3710.00	OR D. 81.00x2.00 NBR 70SH	A-C	6	71	10.0767.35	PIGNONE Z24 R. 1.875 - ELICOIDALE		1	98	73.1503.22	COPERCHIO CUSCINETTO APERTO		1
36	94.7692.00	MOLLA Dm. 41.0x32.0		3		10.0768.35	PIGNONE Z21 R. 2.238 - ELICOIDALE		3	99	90.3914.50	OR D. 75.87x2.62 NBR 70SH 3300		1
37	73.2231.56	ANELLO PER MOLLA D. 36		3		10.0769.35	PIGNONE Z18 R. 2.722 - ELICOIDALE		2	100	73.2156.54	ANELLO PER AZIONAMENTO DIR.		1
38	73.2230.82	ANELLO RASCHIATORE BADERNE D. 36	A-C	3	72	97.6230.00	SPINA CILINDRICA D. 10.0x24.0		1	101	90.1950.00	ANELLO RAD. D. 90.0x110.0x12.0		1
39	90.5625.00	ANELLI TEN. ALT. KC D. 36.0x49.0x15.0	A-C	3	73	90.1010.00	ANELLO D'ARRESTO J120		1	<b>PDF AUSILIARIA – AUXILIARY PTO</b>				
40	90.5650.00	ANELLI TEN. ALT. KC D. 40.0x53.0x15.0	A-C	3	74	73.2104.55	CUSCINETTO A RULLI		1	52	99.3671.00	VITE M10x25 UNI 5931		6
41	90.5202.00	ANELLO ANTIEST. D. 36.0x49.0x2.0	A-C	3	75	91.8599.00	ANELLO APPOGGIO CUSCINETTO		1	93	99.3685.00	VITE M10x30 UNI 5931		8
42	90.5210.00	ANELLO ANTIEST. D. 40.0x53.0x2.0	A-C	3	76	90.0810.00	ANELLO D'ARRESTO A55	C	1	98	73.1503.22	COPERCHIO CUSCINETTO APERTO		1
43	73.2229.60	ANELLO DI SUPPORTO D. 36		3	77	90.1724.00	ANELLO RAD. D. 55.0x75.0x8.0		1	99	90.3914.50	OR D. 75.87x2.62 NBR 70SH 3300		1
44	73.2165.56	ANELLO DI SUPPORTO D. 40		3	78	91.5005.00	LINGUETTA 14.0x9.0x60.0		1	101	90.1950.00	ANELLO RAD. D. 90.0x110.0x12.0		1
45	73.2165.56	ANELLO DI SUPPORTO D. 40		3	79	73.2105.89	ANELLO APPOGGIO CORONA		1	102	73.2157.54	DISP. PRESA DI FORZA AUSILIARIA		1



**MVNR LP**

DIS. COD. 73.9507.00\_6

Montare le baderne con gli intagli degli anelli a 120° tra loro



Ingrassate con OCILIS 250 penetrazione 290

VERSIONE PRESA DI FORZA AUSILIARIA

VERSIONE AZIONAMENTO DIRETTO

OPTIONAL

**KIT RICAMBIO – SPARE KIT**

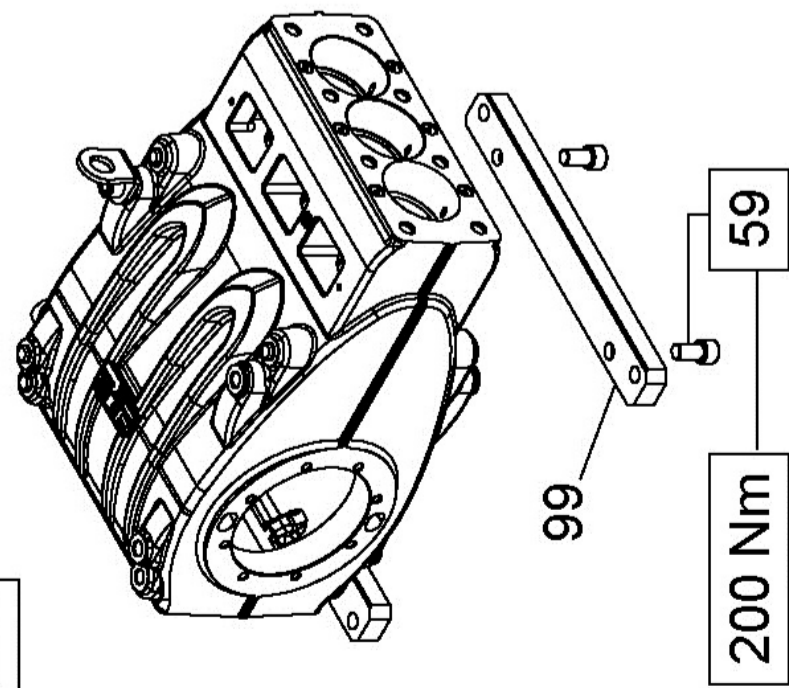
<b>A</b>	Kit tenute pompanti – Plunger packing kit
<b>B</b>	Kit valvole – Valves kit
<b>C</b>	Kit tenute complete – Complete seals kit
<b>D</b>	Kit bronzine bielle – Conrod bushing kit
<b>E</b>	Kit piedi di fissaggio – Mounting feet kit

**MWNR45**  
**MWNR50**  
**MWNR55**

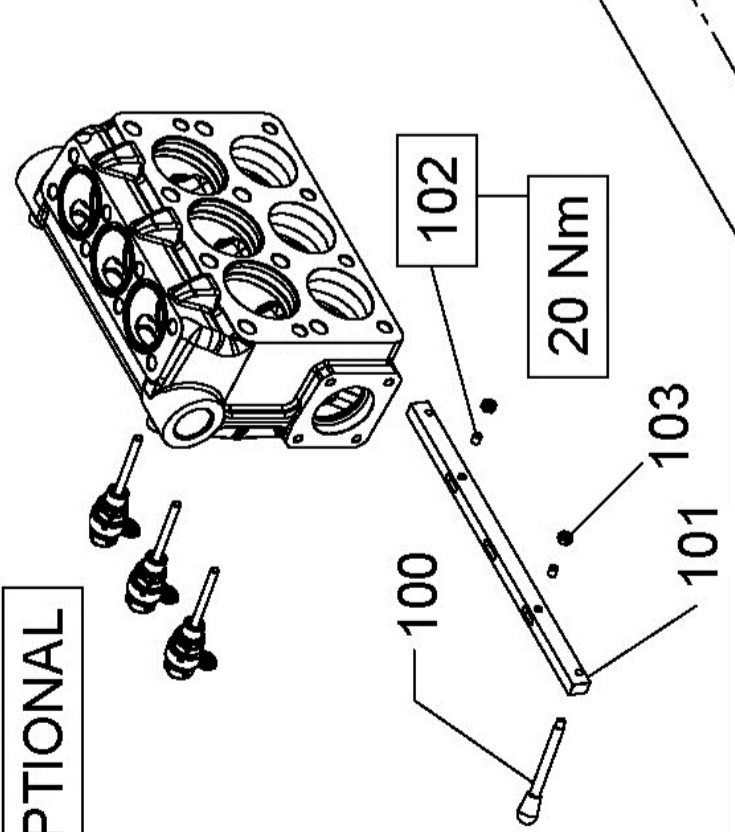
<b>MWNR45 (D.45)</b>	<b>MWNR50 (D.50)</b>	<b>MWNR55 (D.55)</b>
KIT 2163	KIT 2164	KIT 2165
KIT 2388	KIT 2048	KIT 2390
KIT 2150 - 2151 (+0,25) - 2153 (+0,50)		
KIT 2152		

POS	CODE CODICE	DESCRIZIONE DESCRIZIONE	KIT	NR. PCS.	POS	CODE CODICE	DESCRIZIONE DESCRIZIONE	KIT	NR. PCS.	DESCRIPTIONE	KIT	NR. PCS.
1	98.2186.00	TAPPO G 1/2"x14		3	40	90.5235.00	ANELLO ANTIST. D. 45.0x58.0x2.0	A-C	3	76	90.1724.00	ANELLO RAD. D. 55.0x75.0x8.0
2	93.1971.00	RONDELLA CON TENUTA G 1/2"		5		90.5243.00	ANELLO ANTIST. D. 50.0x63.0x2.0	A-C	3	77	91.5005.00	LINGUETTA 14.0x9.0x60.0
3	36.2087.01	VALVOLA SFERICA		6		90.5266.00	ANELLO ANTIST. D. 55.0x68.0x2.0	A-C	3	78	73.2105.89	ANELLO APPOGGIO CORONA
4	36.2066.66	SEDE VALVOLA D'ASPIRAZIONE		3		73.2166.56	ANELLO DI SUPPORTO D. 45		3	79	99.3667.00	VITE M10x25 UNI 5739
5	90.5270.00	ANELLO ANTIST. D. 61.2x67.0x2.0	B-C	3	41	73.2167.56	ANELLO DI SUPPORTO D. 50		3	80	91.5110.00	LINGUETTA 22.0x14.0x80.0
6	90.4105.00	OR D. 59.92x3.53 NBR 90SH 4237	B-C	6		73.2168.56	ANELLO DI SUPPORTO D. 55		3	81	74.2132.55	FERMO CORONA
8	36.2089.51	GUIDA VALVOLA INTERNA		6		73.2170.56	SUPPORTO BADERNE D. 45		3	82	73.0200.35	ALBERO A GOMITI C. 70
9	94.7698.00	MOLLA Dm. 41.5x37.9		3	42	73.2171.56	SUPPORTO BADERNE D. 50		3		10.0770.35	CORONA Z45 R. 1.875 – ELICOIDALE
10	36.2060.01	GUIDA VALVOLA	B	6		73.2172.56	SUPPORTO BADERNE D. 55		3		10.0771.35	CORONA Z47 R. 2.238 – ELICOIDALE
11	36.7150.01	GR. VALVOLA D'ASPIRAZIONE	B	3	43	90.2866.00	ANELLO TEN. ALT. D. 45.0x56.5x5.5 LP	A-C	3		10.0772.35	CORONA Z49 R. 2.722 – ELICOIDALE
12	74.2105.51	TESTAZIALE GUIDA VALVOLA LP	B	3		90.2880.00	ANELLO TEN. ALT. D. 55.0x63.0x5.5 LP	A-C	3		10.0823.35	CORONA Z61 R. 3.211 – ELICOIDALE
15	73.1205.56	TESTATA POMPA LP		1		90.2870.00	ANELLO TEN. ALT. D. 55.0x63.0x5.5 LP	A-C	3		99.3711.00	VITE M10x40 UNI 5931
16	90.5273.00	ANELLO ANTIST. D. 61.4x67.2x1.5	C	3	44	96.7355.00	ROSETTA D. 16.0x65.0x1.0		3	84	73.2101.13	COPERCHIO RIDUTTORE
17	36.2068.66	SEDE VALVOLA MANDATA		3	45	73.1500.22	COPERCHIO ISPEZIONE CHIUSO		1	85	90.4150.00	OR D. 253.60x3.53 NBR 70SH 41000
18	90.5290.00	ANELLO ANTIST. D. 77.2x83.0x1.5	C	3	46	73.0503.36	STELLO GUIDA PISTONE		3	86	73.2100.13	SCATOLA RIDUTTORE
19	90.4134.00	OR D. 75.80x3.53 NBR 70SH 4300	C	6	47	90.4148.00	OR D. 202.80x3.53 NBR 70SH 4800	C	2	87	91.8810.00	CUSCINETTO A RULLI
20	94.7700.00	MOLLA Dm. 41.5x41.1		3	48	73.1504.22	COPERCHIO ISPEZIONE APERTO		1	88	73.2103.84	GUARNIZIONE LATERALE
21	36.7152.01	GR. VALVOLA DI MANDATA	B	3	49	90.1685.00	ANELLO RAD. D. 40.0x72.0x7.0/8.5	C	3	89	73.0100.13	CARTER POMPA
22	73.2136.56	TAPPO VALVOLA DI MANDATA		3	50	99.1884.00	VITE M6x20 UNI 5931		12	91	73.1600.22	COPERCHIO POSTERIORE CARTER
23	90.5293.00	ANELLO ANTIST. D. 77.5x83.2x1.5		3		73.0504.43	GUIDA PISTONE		3	92	99.3685.00	VITE M10x30 UNI 5931
24	94.8001.00	MOLLA Dm. 75.0x49.6	B-C	3	52	73.0505.43	GUIDA PISTONE +0.1		3	93	73.1502.22	COPERCHIO CUSCINETTO
25	73.2138.91	ANELLO SEDE VALVOLA DI MANDATA		3	53	73.2106.74	STAFFA DI SOLLEVAMENTO		2	94	98.2181.00	TAPPO G 1/2"x13
26	99.5147.00	VITE M16x55 UNI 5931		8	54	99.5131.00	VITE M16x30 UNI 5931	E	2-4	106	99.1943.00	VITE M6x40 UNI 5931
27	73.2123.56	COPERCHIO VALVOLE		1	55	73.0301.01	BIELLA - COMPLETA		3	107	98.2173.00	TAPPO PLASTICA G 1/2"
28	99.5222.00	VITE M16x180 UNI 5931		8	56	99.3788.00	VITE SERRAGGIO BIELLA		6	109	96.3380.00	RACCORDO DIR. G 1/2"
29	96.7105.00	ROSETTA D. 10.0x18.0x0.9	C	3		90.9283.00	SEMIBOCCOLA TESTA BIELLA - INF.	D	3	108	73.2242.71	ANELLO PER ALBERO D. 54 HYDR. PACK
30	99.3830.00	VITE M10x140 UNI 5737		3	58	90.9284.00	SEMIBOCCOLA TESTA BIELLA +0.25 - INF.	D	3	109	93.3241.84	GUARNIZIONE COPERCHIO POST.
31	73.0403.09	PISTONE D. 45x117		3		90.9285.00	SEMIBOCCOLA TESTA BIELLA +0.50 - INF.	D	3	<b>CON SISTEMA FLUSHING - WITH FLUSHING SYSTEM</b>		
32	73.0405.09	PISTONE D. 50x117		3		90.9280.00	SEMIBOCCOLA TESTA BIELLA - SUP.	D	3	<b>CARTER POMPA - FLUSHING</b>		
						90.9281.00	SEMIBOCCOLA TESTA BIELLA +0.25 - SUP.	D	3	<b>CON MOTORE IDRAULICO - WITH HYDRAULIC MOTOR</b>		
						90.9282.00	SEMIBOCCOLA TESTA BIELLA +0.50 - SUP.	D	3	95	10.0773.55	PIGNONE Z24 R. 1.875 – ELICOIDALE FEMM.
						90.9282.00	SEMIBOCCOLA TESTA BIELLA +0.50 - SUP.	D	3	95	10.0774.55	PIGNONE Z21 R. 2.238 – ELICOIDALE FEMM.
						90.9282.00	SEMIBOCCOLA TESTA BIELLA +0.50 - SUP.	D	3	95	10.0794.55	PIGNONE Z18 R. 2.722 – ELICOIDALE FEMM.
33	90.3825.00	OR D. 10.78x2.62 NBR 70SH 3043	A-C	6	60	90.9158.00	BOCCOLA PIEDI BIELLA		3	96	73.2155.13	COPERCHIO RIDUTTORE HYDR. PACK
						90.0690.00	ANELLO D'ARRESTO J32		6	102	90.2065.00	TAPPO PER FORO D. 17
						97.7440.00	SPINOTTO D. 32x55		3	103	73.2242.71	ANELLO PER ALBERO D. 54 HYDR. PACK
34	73.1010.56	ANELLO DI TESTA BADERNE D. 50		3	63	99.1838.00	VITE M6x14 UNI 5931	E	2	104	70.2270.34	VITE M6x12 CON INCAVO COMPLETA
						99.2000.64	PIEDINO POMPA		2	105	92.2025.00	DADO M6x5 5588
35	90.3710.00	OR D. 81.00x2.00 NBR 70SH	A-C	6	65	98.2000.64	TAPPO PER FORO D. 15		6	<b>AZIONAMENTO DIRETTO - DIRECT DRIVE</b>		
						98.2335.00	TAPPO CON ASTA G 1"		1	92	99.3685.00	VITE M10x30 UNI 5931
36	94.7770.00	MOLLA Dm. 61.0x35.0 - MWNR55		3	66	98.2335.00	TAPPO CON ASTA G 1"	C	1	97	73.1503.22	COPERCHIO CUSCINETTO APERTO
						94.7735.00	MOLLA Dm. 54.0x38.5		1	98	90.3914.50	OR D. 75.87x2.62 NBR 70SH 3300
37	73.2162.56	ANELLO PER MOLLA D. 45		3	67	90.3616.00	OR D. 34.65x1.78 NBR 70SH 2137		1	99	73.2156.54	ANELLO PER AZIONAMENTO DIR.
						73.2163.56	ANELLO PER MOLLA D. 50		1	100	90.1950.00	ANELLO RAD. D. 90.0x110.0x12.0
						73.2164.56	ANELLO PER MOLLA D. 55		1	<b>PDF AUSILIARIA – AUXILIARY PTO</b>		
						73.2144.82	ANELLO RASCHIATORE BADERNE D. 45		1	51	99.3671.00	VITE M10x25 UNI 5931
						73.2145.82	ANELLO RASCHIATORE BADERNE D. 50		2	92	99.3685.00	VITE M10x30 UNI 5931
						73.2146.82	ANELLO RASCHIATORE BADERNE D. 55		1	97	73.1503.22	COPERCHIO CUSCINETTO APERTO
						90.5675.00	BADERNE D. 45.0x58.0x15.0		1	98	90.3914.50	OR D. 75.87x2.62 NBR 70SH 3300
39	90.5695.00	BADERNE D. 45.0x63.0x15.0	A-C	3	71	97.6230.00	SPINA CILINDRICA D. 10.0x24.0		1	99	73.2156.54	ANELLO PER AZIONAMENTO DIR.
						91.8599.00	ANELLO D'ARRESTO J120		1	100	90.1950.00	ANELLO RAD. D. 90.0x110.0x12.0
						73.2104.55	ANELLO APPOGGIO CUSCINETTO		1	101	73.2157.54	DISP. PRESA DI FORZA AUSILIARIA
						90.0810.00	ANELLO D'ARRESTO A55		1			

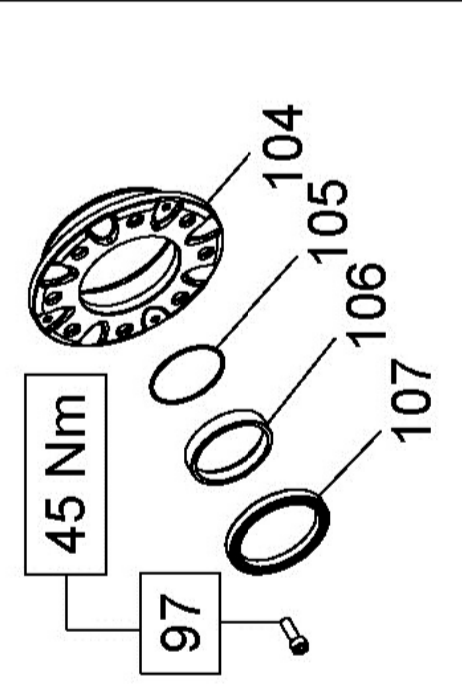
OPTIONAL



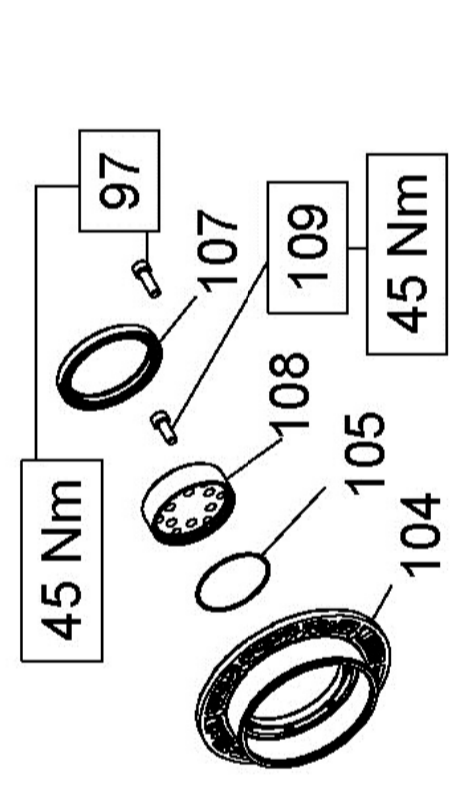
OPTIONAL



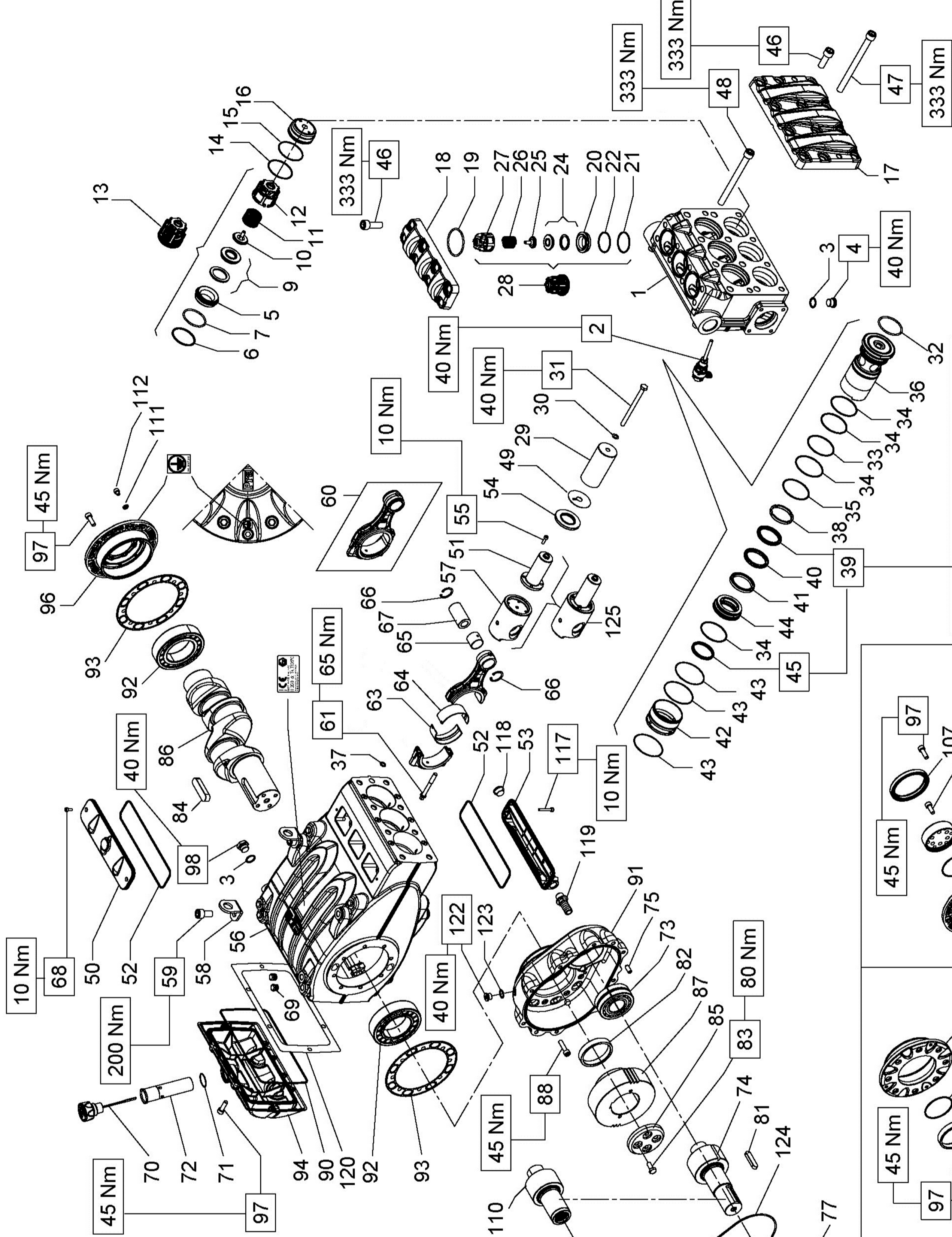
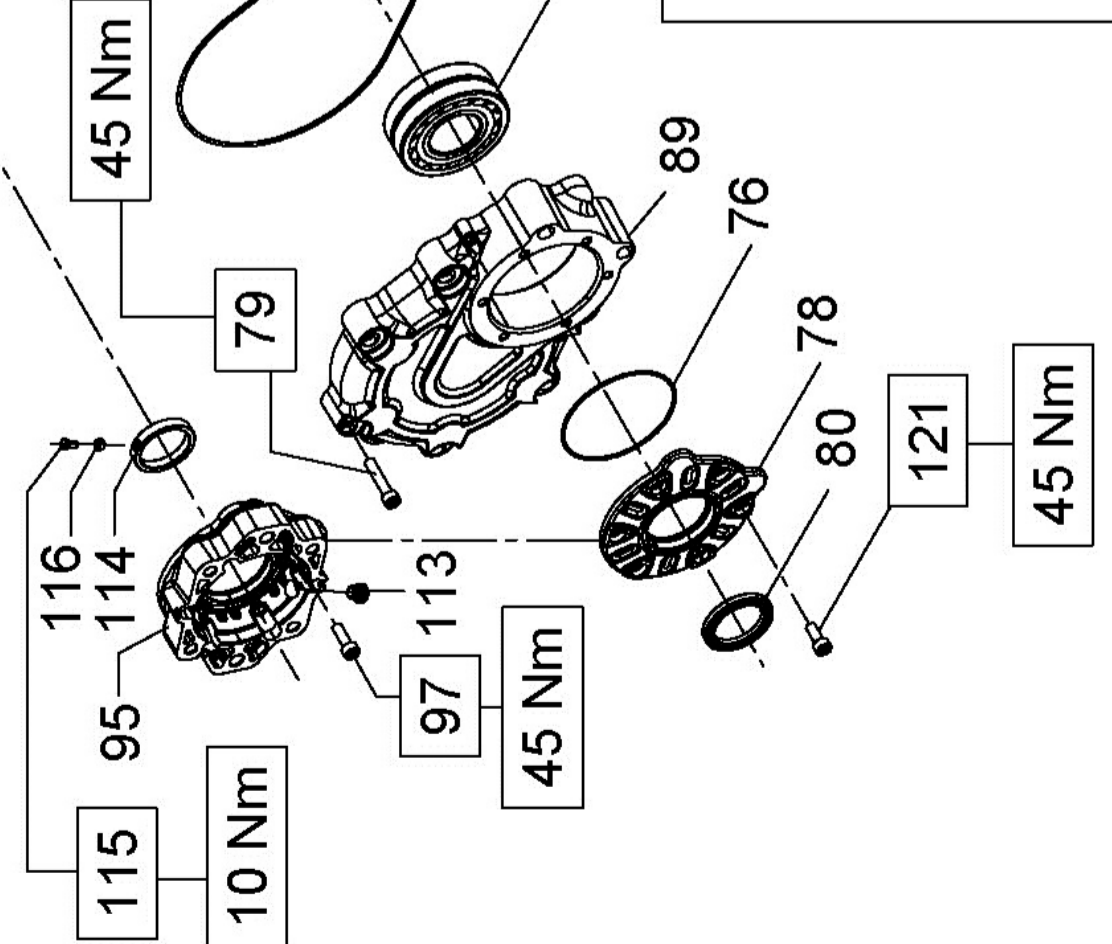
VERSIONE AZIONAMENTO DIRETTO



VERSIONE PRESA DI FORZA AUSILIARIA



Ingrassare con OCILIS 250 penetrazione 290



MF LP

DIS. COD. 73.9511.00\_4

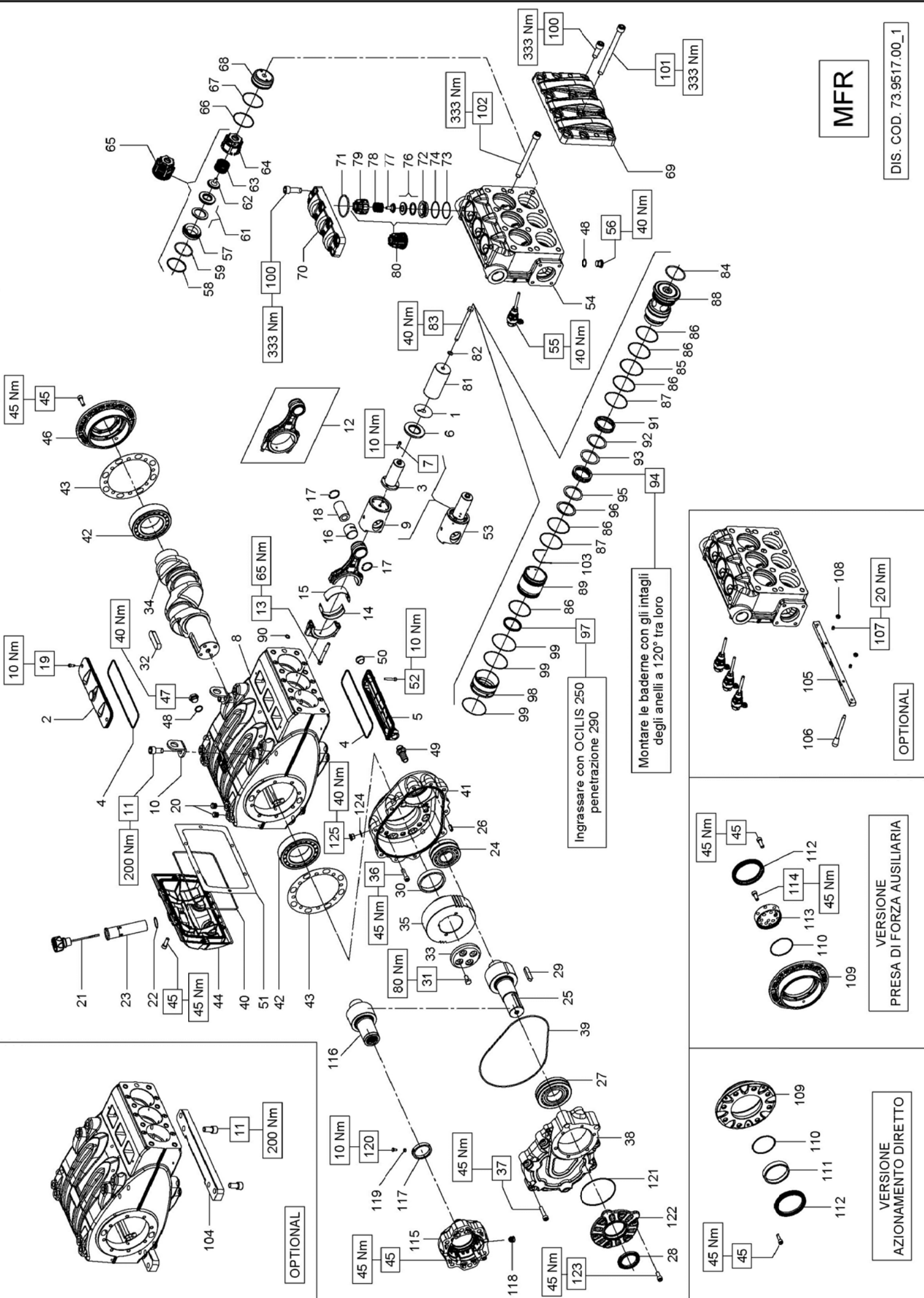
**KIT RICAMBIO – SPARE KIT**

	MF45 (D.45)	MF50 (D.50)	MF55 (D.55)
<b>A</b>	Kit tenute pompanti – Plunger packing kit		
<b>B</b>	Kit valvole aspirazione – Suction valves kit	KIT 2313	KIT 2314
<b>C</b>	Kit valvole mandata – Outlet valves kit	KIT 2142	
<b>D</b>	Kit tenute mandata – Complete seals kit	KIT 2062	KIT 2317
<b>E</b>	Kit bronzine bielle – Conrod bushing kit	KIT 2150 - 2151 (+0,25) - 2153 (+0,50)	
<b>F</b>	Kit piedi di fissaggio – Mounting feet kit	KIT 2152	
<b>G</b>	Kit unione alzavalvole – Valve lifters junction kit	KIT 2189	

**MF45**  
**MF50**  
**MF55**

POS	CODE CODICE	DESCRIPTION DESCRIZIONE	KIT	NR. PCS.	POS	CODE CODICE	DESCRIPTION DESCRIZIONE	KIT	NR. PCS.
1	73.1211.15	TESTIATA POMPA D. 45-50		1	85	73.2252.55	FERMO CORONA		1
	73.1217.15	TESTIATA POMPA D. 45-50 NPT			86	73.0200.35	ALBERO A GOMITI C. 70		1
	73.1212.15	TESTIATA POMPA D. 55				10.0892.35	CORONA Z49 R. 1.880 - ELICOIDALE		
2	10.7445.01	DISPOSITIVO APERTURA VALVOLE		3	87	10.0893.35	CORONA Z49 R. 2.227 - ELICOIDALE		1
3	96.7514.00	ROSETTA D. 21.5x27.0x1.5		5		10.0894.35	CORONA Z52 R. 2.737 - ELICOIDALE		
4	98.2185.00	TAPPO G 1/2"x14		3		10.0894.55	CORONA Z55 R. 3.235 - ELICOIDALE		
5	36.2066.66	SEDE VALVOLA D'ASPIRAZIONE		3	88	99.3710.00	VITE M10x40 UNI 5931		8
6	90.5270.00	ANELLO ANTIEST. D. 61.2x67.0x2.0	B-D	3	89	73.2249.13	COPERCHIO SCATOLA RIDUTTORE	D	1
7	90.4105.00	OR D. 59.9x23.53 NBR 90SH 4237	B-D	3	90	90.4150.00	OR D. 253.60x3.53 NBR 70SH 41000		1
9	36.2087.01	VALVOLA SFERICA		3	91	73.2250.13	SCATOLA RIDUTTORE		1
10	36.2089.51	GUIDA VALVOLA INTERNA		3	92	91.8810.00	CUSCINETTO A RULLI	D	2
11	94.7698.00	MOLLA Dm. 41.5x37.9		3	93	73.2103.84	GUARNIZIONE LATERALE	D	2
12	36.2060.01	GUIDA VALVOLA D'ASPIRAZIONE		3	94	73.1600.22	COPERCHIO POSTERIORE		1
13	36.7150.01	GR. VALVOLA D'ASPIRAZIONE	B	49	96	73.1502.22	COPERCHIO LATERALE		1
14	90.3911.00	OR D. 66.35x2.62 NBR 70SH 3262	D	3	97	99.3686.00	VITE M10x30 UNI 5931		14
15	90.5282.00	ANELLO ANTIEST. D. 68.0x72.0x1.5	D	3	98	98.2187.00	TAPPO G 1/2"x10 TEZ2 ZINC.		2+1
16	73.2215.56	TAPPO VALVOLA D'ASPIRAZIONE		3	99	98.2081.50	TAPPO G 1/2" x13 PER SONDA D. 6.55 - ATEX		1
17	73.2214.15	COPERCHIO ANTERIORE		1	99	73.2000.64	PIEDINO POMPA	F	2
18	73.2109.15	COPERCHIO VALVOLE DI MANDATA		1	100	94.5400.00	LEVA M8x107	G	1
19	90.4120.00	OR D. 68.2x63.53 NBR 90SH 171	D	3	101	73.2158.64	STAFFA UNIONE ALZAVOLVA	G	1
20	36.2067.66	SEDE VALVOLA DI MANDATA		3	102	99.3018.00	VITE M8x10 UNI 5923	G	2
21	90.5260.00	ANELLO ANTIEST. D. 51.5x56.0x1.5	C-D	3	103	92.2218.00	DADO M8x5 5589	G	2
22	90.3890.00	OR D. 50.47x2.62 NBR 90SH 3200	C-D	3	111	96.7017.50	ROSETTA D. 8.4x15.0x0.8 - ATEX		1
24	36.2088.01	VALVOLA SFERICA		3	112	99.3019.00	VITE M8x10 UNI 5931 - ATEX		1
25	36.2090.51	GUIDA VALVOLA INTERNA		3	117	99.1943.00	VITE M6x40 5931		2
26	94.7605.00	MOLLA Dm. 28.5x32.0		3	118	98.2173.00	TAPPO PLASTICA G 1/2"		1
27	36.2061.01	GUIDA VALVOLA DI MANDATA		3	119	96.3380.00	RACCORDO DIR. G 1/2"		1
28	36.2077.01	GR. VALVOLA DI MANDATA	C	3	120	73.2241.84	GUARNIZIONE COPERCHIO POST.	D	1
	73.0403.09	PISTONE D. 45x117			121	99.3668.00	VITE M10x25 UNI 5931		6
29	73.0404.09	PISTONE D. 50x117		3	122	98.2086.00	TAPPO G 3/8"x12		2
	73.0405.09	PISTONE D. 55x117			123	96.7380.00	ROSETTA D. 17.5x23.0x1.5		2
30	96.7105.00	ROSETTA D. 10.0x18.0x0.9	D	3	124	90.4155.00	OR D. 278.99x3.53 NBR 41100	D	1
31	99.3830.00	VITE M10x140 UNI 5737	A-D	3	125	73.6063.01	GR. GUIDA PISTONE		3
32	90.4115.00	OR D. 63.50x3.53 NBR 70SH 167	A-D	3	<b>CON MOTORE IDRAULICO - WITH HYDRAULIC MOTOR</b>				
33	90.5285.50	ANELLO ANTIEST. D. 72.9x77.0x1.5 - MF45 MF50	A-D	3	95	10.0904.13	FLANGIA MOTORE IDRAULICO SAE-C		1
	90.5287.00	ANELLO ANTIEST. D. 75.9x80.0x1.5 - MF55	A-D	3	97	99.3686.00	VITE M10x30 UNI 5931		6
34	90.3913.50	OR D. 71.12x2.62 NBR 90SH 3281 - MF45 MF50	A-D	12	110	10.0903.55	PIGNONE Z22 R. 2.227 - ELICOIDALE FEMM.		1
	90.3914.00	OR D. 72.69x2.62 NBR 90SH 3287 - MF55	A-D		113	90.2065.00	TAPPO PER FORO D. 17		1
35	90.5284.00	ANELLO ANTIEST. D. 71.9x76.0x1.5 - MF45 MF50	A-D	3	114	73.2242.71	ANELLO PER ALBERO D. 54 HYDR. PACK		1
	90.5286.50	ANELLO ANTIEST. D. 74.9x79.0x1.5 - MF55	A-D	3	115	70.2270.34	VITE M6x12 CON INCAVO COMPLETA		1
36	73.2218.56	CILINDRO TENUTE D. 45		3	116	92.2025.00	DADO M6x5 5588		1
	73.2219.56	CILINDRO TENUTE D. 50			<b>AZIONAMENTO DIRETTO - DIRECT DRIVE</b>				
	73.2220.56	CILINDRO TENUTE D. 55			97	99.3686.00	VITE M10x30 UNI 5931		8
37	90.3825.00	OR D. 10.78x2.62 NBR 70SH 3043	A-D	6	104	73.1503.22	COPERCHIO CUSCINETTO APERTO		1
	74.1001.92	ANELLO DI TESTA PISTONE D. 45			105	90.3914.50	OR D. 75.87x2.62 NBR 70SH 3300		1
38	74.1002.92	ANELLO DI TESTA PISTONE D. 50		3	106	73.2156.54	ANELLO PER AZIONAMENTO DIR.		1
	74.1003.92	ANELLO DI TESTA PISTONE D. 55			107	90.1950.00	ANELLO RAD. D. 90.0x110.0x12.0		1
39	90.2850.00	ANELLO TEN. ALT. D. 45.0x60.0x4.577.5 HP	A-D	3	<b>PDF AUSILIARIA – AUXILIARY PTO</b>				
	90.2863.00	ANELLO TEN. ALT. D. 50.0x65.0x7.5/4.5 HP	A-D	3	97	99.3686.00	VITE M10x30 UNI 5931		8
	90.2873.00	ANELLO TEN. ALT. D. 55.0x70.0x9.5/4.5 HP	A-D	3	104	73.1503.22	COPERCHIO CUSCINETTO APERTO		1
	90.2846.00	ANELLO RESTOP D. 45.0x60.0x3.0/6.5	A-D	3	105	90.3914.50	OR D. 75.87x2.62 NBR 70SH 3300		1
40	90.2865.00	ANELLO RESTOP D. 50.0x65.0x8.0/4.5	A-D	3	107	90.1950.00	ANELLO RAD. D. 90.0x110.0x12.0		1
	90.2875.00	ANELLO RESTOP D. 55.0x70.0x8.0/4.5	A-D	3	108	73.2157.54	DISP. PRESA DI FORZA AUSILIARIA		1
41	73.2221.70	ANELLO CENTRAGGIO D. 45		3	109	99.3668.00	VITE M10x25 UNI 5931		6
	73.2222.70	ANELLO CENTRAGGIO D. 50							
	73.2223.70	ANELLO CENTRAGGIO D. 55							

MFR

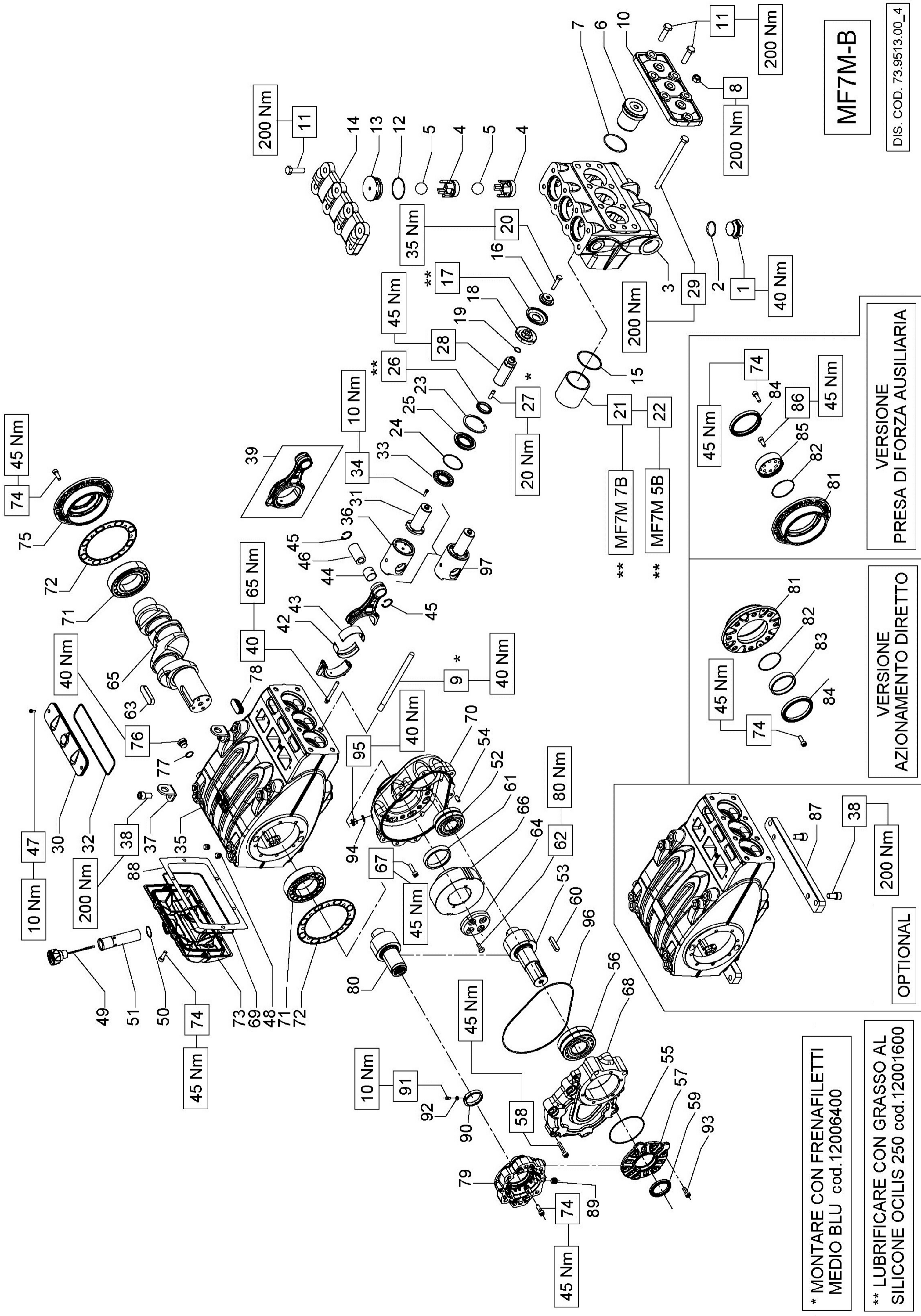


**KIT RICAMBIO – SPARE KIT**

<b>A</b>	Kit tenute pompanti – Plunger packing kit	<b>MFR45 (D.45)</b> KIT 2424	<b>MFR50 (D.50)</b> KIT 2425	<b>MFR55 (D.55)</b> KIT 2426
<b>B</b>	Kit valvole aspirazione – Suction valves kit	KIT 2427	KIT 2428	KIT 2429
<b>C</b>	Kit valvole mandata – Outlet valves kit	KIT 2062	KIT 2428	KIT 2429
<b>D</b>	Kit tenute complete – Complete seals kit	KIT 2150 - 2151 (+0,25) - 2153 (+0,50)		
<b>E</b>	Kit bronzine bielle – Conrod bushing kit	KIT 2152		
<b>F</b>	Kit piedi di fissaggio – Mounting feet kit	KIT 2189		
<b>G</b>	Kit unione alzavalvole - Valve lifters junction kit			

**MFR45**  
**MFR50**  
**MFR55**

POS	CODE	DESCRIZIONE	NR. PCS.	KIT	CODE	DESCRIZIONE	NR. PCS.	KIT	POS	CODE	DESCRIZIONE	NR. PCS.	KIT
1	96.7355.00	ROSETTA D. 16.0x65.0x1.0	3		98.2187.00	TAPPO G 1/2"x10 TEZZ ZINC.	2+1		92	73.2140.56	ANELLO PER MOLLA D. 45		
2	73.1500.22	COPERCHIO ISPEZIONE CHIUSO	1		98.2081.50	TAPPO G 1/2" x13 PER SONDA D. 6 SS - ATEX	5			73.2141.56	ANELLO PER MOLLA D. 50	3	
3	73.0506.36	STELO GUIDA PISTONE	3	D	96.7514.00	ROSETTA D. 21.5x27.0x1.5	1			73.2142.56	ANELLO PER MOLLA D. 55	A-D	
4	90.4148.00	OR D. 202.80x3.53 NBR 70SH 4800	3		96.3380.00	RACCORDO DIR. G 1/2"	1	D		73.2144.82	ANELLO RASCHIATORE BADERNE D. 45	A-D	
5	73.1504.22	COPERCHIO ISPEZIONE APERTO	1	D	98.2173.00	TAPPO PLASTICA G 1/2"	1			73.2145.82	ANELLO RASCHIATORE BADERNE D. 50	A-D	
6	90.1685.00	ANELLO RAD. D. 40.0x72.0x7.0/8.5	3		73.2241.84	GUARNIZIONE COPERCHIO POSTERIORE	1			73.2146.82	ANELLO RASCHIATORE BADERNE D. 55	A-D	
7	99.1884.00	VITE M6x20 UNI 5931	12		99.1943.00	VITE M6x40 5931	2			90.3675.00	ANELLO TEN. ALT. KC D. 45.0x58.0x15.0	A-D	
8	73.0102.13	CARTER POMPA	1		73.6063.01	GR. GUIDA PISTONE	3			90.5695.00	ANELLO TEN. ALT. KC D. 50.0x63.0x15.0	A-D	
9	79.0504.43	GUIDA PISTONE	3		73.1211.15	TESTATA POMPA D. 45-50	1			90.5720.00	ANELLO TEN. ALT. KC D. 55.0x68.0x15.0	A-D	
10	73.2106.74	STAFFA DI SOLLEVAMENTO	2		73.1217.15	TESTATA POMPA D. 45-50 NPT	1			90.5235.00	ANELLO ANTISTE. D. 45.0x58.0x2.0	A-D	
11	99.5130.00	VITE M16x30 UNI 5931	2+4	F	73.1212.15	TESTATA POMPA D. 55	3			90.5243.00	ANELLO ANTISTE. D. 50.0x63.0x2.0	A-D	
12	73.0303.01	BIELLA COMPLETA	3		10.7445.01	DISPOSITIVO APERTURA VALVOLE	3			90.5266.00	ANELLO ANTISTE. D. 55.0x68.0x2.0	A-D	
13	99.3788.00	VITE SERRAGGIO BIELLA	6		98.2185.00	TAPPO G 1/2"x14	3			73.2148.60	ANELLO DI SUPPORTO D. 45	3	
14	90.9283.00	SEMIBOCCOLA TESTA BIELLA - INF.	E		36.2066.66	SEDE VALVOLA D'ASPIRAZIONE	3	B-D		73.2149.60	ANELLO DI SUPPORTO D. 50	A-D	
15	90.9284.00	SEMIBOCCOLA TESTA BIELLA +0,25 - INF.	E		90.5270.00	ANELLO ANTISTE. D. 61.2x67.0x2.0	3	B-D		90.2846.00	ANELLO DI SUPPORTO D. 55	A-D	
16	90.9285.00	SEMIBOCCOLA TESTA BIELLA +0,50 - INF.	E		90.4105.00	OR D. 59.92x3.53 NBR 90SH 4237	3	B-D		90.2860.00	ANELLO TEN. ALT. D. 50.0x58.0x5.5 LP	A-D	
17	90.9280.00	SEMIBOCCOLA TESTA BIELLA - SUP.	E		36.2087.01	VALVOLA SFERICA	3			90.2870.00	ANELLO TEN. ALT. D. 55.0x63.0x5.5 LP	A-D	
18	90.9281.00	SEMIBOCCOLA TESTA BIELLA +0,25 - SUP.	E		36.2089.51	GUIDA VALVOLA INTERNA	3			73.2216.91	BOCCOLA CENTRAGGIO TESTATA D. 45-50	3	
19	90.9282.00	SEMIBOCCOLA TESTA BIELLA +0,50 - SUP.	E		94.7698.00	MOLLA Dm. 41.5x37.9	3			73.2217.91	BOCCOLA CENTRAGGIO TESTATA D. 55	3	
20	90.9173.00	BOCCOLA PIEDE BIELLA	3		36.2060.01	GUIDA VALVOLA D'ASPIRAZIONE	3			90.3710.00	OR D. 81.00x2.00 NBR 70SH	A-D	
21	90.0697.00	ANELLO D'ARRESTO J35	6		36.7150.01	GR. VALVOLA D'ASPIRAZIONE	3	B		99.5142.00	VITE M16x45 UNI 5931	14	
22	97.7450.00	SPINOTTO D. 35x65	2		90.3911.00	OR D. 66.35x2.62 NBR 70SH 3262	3	D		99.5225.00	VITE M16x200 UNI 5931	6	
23	99.1837.00	VITE M6x14 UNI 5931	2		90.5282.00	ANELLO ANTISTE. D. 68.0x72.0x1.5	3	D		99.5222.00	VITE M16x180 UNI 5931	2	
24	98.2060.00	TAPPO PER FORO D. 15	6		73.2213.56	TAPPO VALVOLA D'ASPIRAZIONE	3			10.0878.66	FORCELLA D. 45-50	3	
25	98.2335.00	TAPPO CON ASTA G 1"x132	1		73.2214.15	COPERCHIO ANTIORE	1			10.0877.66	FORCELLA D. 55	3	
26	90.3616.00	OR D. 34.65x1.78 NBR 70SH 2137	1	D	73.2109.15	COPERCHIO VALVOLE DI MANDATA	3			73.2109.15	COPERCHIO VALVOLE DI MANDATA	3	
27	73.2102.95	TUBO PER TAPPO CARICO OLIO G 1"	1		90.4120.00	OR D. 68.26x3.53 NBR 90SH 171	3	D		73.2215.56	BOCCOLA CENTRAGGIO TESTATA D. 45-50	3	
28	91.8598.00	CUSCINETTO A RULLI	1		36.2067.66	SEDE VALVOLA DI MANDATA	3	D		90.3710.00	OR D. 81.00x2.00 NBR 70SH	A-D	
29	91.5005.00	LINGUETTA 14.0x9.0x60.0	1		36.2076.66	SEDE VALVOLA DI MANDATA	3	C-D		99.5142.00	VITE M16x45 UNI 5931	14	
30	73.2105.89	ANELLO APPOGGIO CORONA	1		90.3890.00	ANELLO ANTISTE. D. 51.5x56.0x1.5	3	C-D		106.94.00.00	LEVA M8x107	G	
31	99.3667.00	VITE M10x25 UNI 5739	4		90.3208.01	VALVOLA SFERICA	3			99.3018.00	VITE M8x10 UNI 5923	G	
32	91.5110.00	LINGUETTA 22.0x14.0x80.0	1		36.2090.51	GUIDA VALVOLA INTERNA	3			90.2218.00	DADO M8x5 5589	G	
33	73.2252.55	FERMO CORONA	1		36.2090.51	GUIDA VALVOLA INTERNA	3			128.99.326.00	OR D. 120.32x2.62 NBR 70SH 3475	D	
34	73.0200.35	ALBERO A GOMITI C. 70	1		36.2061.01	GUIDA VALVOLA DI MANDATA	3	C		99.3668.00	VITE M10x25 UNI 5931	6	
35	10.0892.35	CORONA Z47 R. 1.880 - ELICOIDALE	1	D	36.2077.01	GR. VALVOLA DI MANDATA	3			96.7380.00	ROSETTA D. 17.5x23.0x1.5	2	
36	10.0893.35	CORONA Z49 R. 2.227 - ELICOIDALE	1		73.0403.09	PISTONE D. 45x117	3			98.2086.00	TAPPO G 3/8"x12	2	
37	10.0894.35	CORONA Z52 R. 2.737 - ELICOIDALE	1		73.0404.09	PISTONE D. 50x117	3			<b>AZIONAMENTO DIRETTO - DIRECT DRIVE</b>			
38	10.0895.55	CORONA Z55 R. 3.235 - ELICOIDALE	4		73.0405.09	PISTONE D. 55x117	3			45	99.3686.00	VITE M10x30 UNI 5931	8
39	99.3710.00	VITE M10x40 UNI 5931	1		96.7105.00	ROSETTA D. 10.0x18.0x0.9	3	D		109	73.1503.22	COPERCHIO CUSCINETTO APERTO	1
40	99.3730.00	VITE M10x50 UNI 5931	1		99.3830.00	VITE M10x140 UNI 5737	3			110	99.3914.50	OR D. 75.87x2.62 NBR 70SH 3300	1
41	99.3730.00	COPERCHIO SCATOLA RIDUTTORE	8	D	90.4115.00	OR D. 63.50x3.53 NBR 70SH 167	3	A-D		111	73.2156.54	ANELLO PER AZIONAMENTO DIR.	1
42	90.4150.00	OR D. 278.99x3.53 NBR 70SH 4100	1		90.5285.50	ANELLO ANTISTE. D. 72.9x77.0x1.5 - MFR45 MFR50	3	A-D		112	90.1950.00	ANELLO RAD. D. 90.0x110.0x12.0	1
43	90.4150.00	OR D. 253.60x3.53 NBR 70SH 41000	1		90.5287.00	ANELLO ANTISTE. D. 75.9x80.0x1.5 - MFR55	3	A-D		45	99.3686.00	VITE M10x30 UNI 5931	8
44	91.8810.00	SCATOLA RIDUTTORE	1	D	90.3913.50	OR D. 71.12x2.62 NBR 90SH 3281 - MFR45 MFR50	3	A-D		109	73.1503.22	COPERCHIO CUSCINETTO APERTO	1
45	73.2250.13	CUSCINETTO A RULLI	1		90.3914.00	OR D. 72.69x2.62 NBR 90SH 3287 - MFR55	3	A-D		110	90.3914.50	OR D. 75.87x2.62 NBR 70SH 3300	1
46	73.1600.22	COPERCHIO POSTERIORE	1	D	73.2247.56	CLINDRO TENUTE D. 50	6	A-D		112	90.1950.00	ANELLO RAD. D. 90.0x110.0x12.0	1
47	99.3686.00	VITE M10x30 UNI 5931	14		73.2248.56	CLINDRO TENUTE D. 45	3			113	73.2157.54	DISP. PRESA DI FORZA AUSILIARIA	1
48	73.1502.22	COPERCHIO LATERALE	1		73.0805.56	ANELLO DI FONDO D. 45	3			114	99.3688.00	VITE M10x25 UNI 5931	6
49	73.1502.22	COPERCHIO POSTERIORE	1	D	73.0804.56	ANELLO DI FONDO D. 50	3	A-D		<b>CON MOTOR IDRAULICO - WITH HYDRAULIC MOTOR</b>			
50	73.1502.22	COPERCHIO LATERALE	1	D	73.0803.56	ANELLO DI FONDO D. 55	3			115	10.0904.13	FRANGIA MOTORE IDRAULICO SAE-C	1
51	99.3686.00	VITE M10x30 UNI 5931	14		90.3825.00	OR D. 10.78x2.62 NBR 70SH 3043	6	A-D		116	10.0903.55	PIGNONE Z22 R. 2.227 - ELICOIDALE FEMM.	1
52	73.1502.22	COPERCHIO LATERALE	1	D	94.7735.00	MOLLA Dm. 54.0x38.5 INOX - MFR45	3			117	73.2242.71	ANELLO PER ALBERO D. 54 HYDR. PACK	1
53	73.1502.22	COPERCHIO LATERALE	1		94.7737.00	MOLLA Dm. 59.5x47.0 INOX - MFR50	3			118	90.2065.00	TAPPO PER FORO D. 17	1
54	73.1502.22	COPERCHIO LATERALE	1		94.7800.00	MOLLA Dm. 64.0x37.0 INOX - MFR55	3			119	92.2025.00	DADO M6x5 5588	1
55	73.1502.22	COPERCHIO LATERALE	1							120	70.2270.34	VITE M6x12 CON INCAVO COMPLETA	1



\* MONTARE CON FRENAFILETTI MEDIO BLU cod.12006400

\*\* LUBRIFICARE CON GRASSO AL SILICONE OCILIS 250 cod.12001600

OPTIONAL

VERSIONE AZIONAMENTO DIRETTO

VERSIONE PRESA DI FORZA AUSILIARIA

MF7M-B

DIS. COD. 73.9513.00\_4



**KIT RICAMBIO – SPARE KIT**

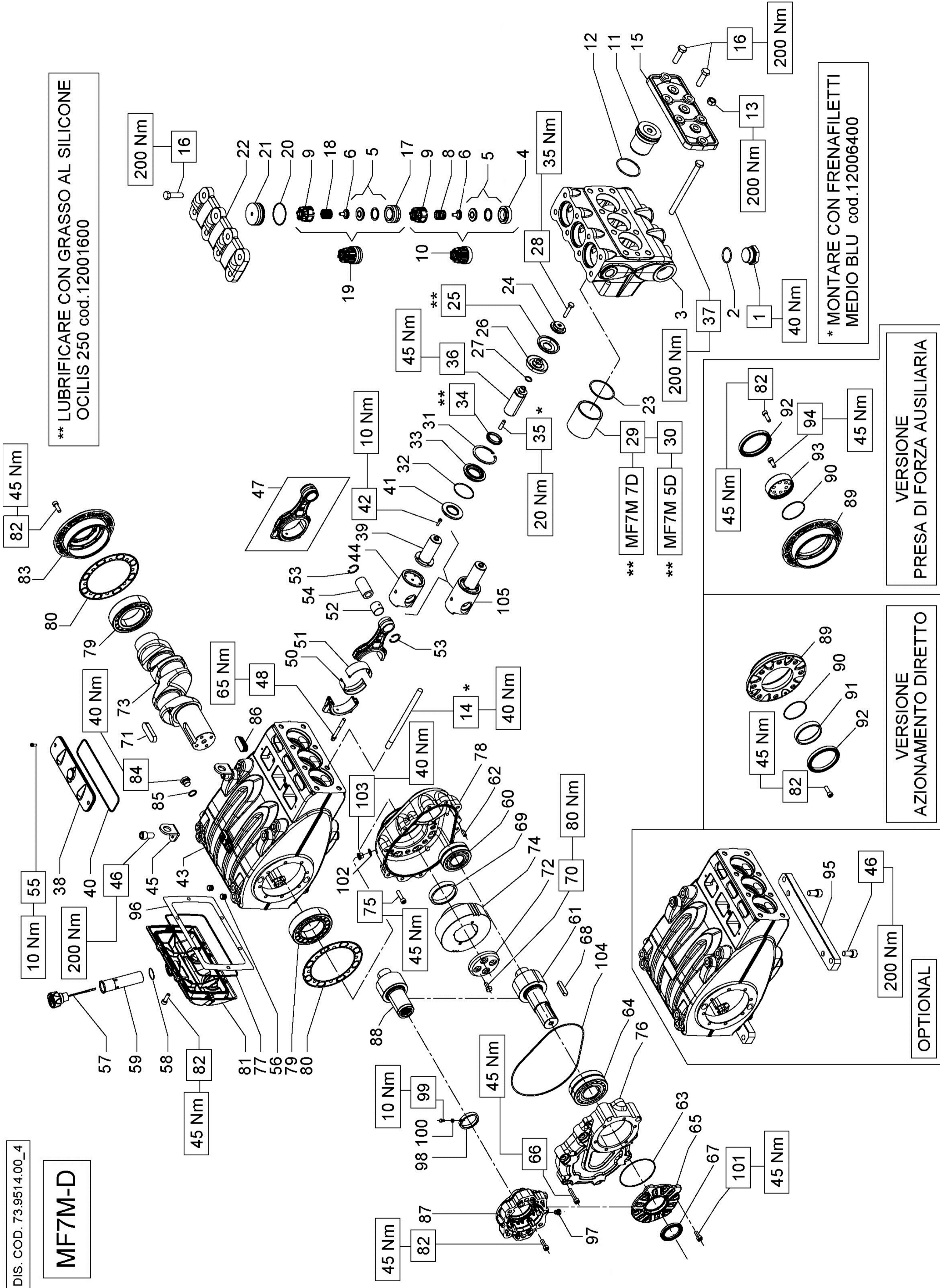
	MF7M5-B (D.75)	MF7M7-B (D.75)
<b>A</b>	Kit guarnizione pompante – Piston seal kit	KIT 2365
<b>B</b>	Kit valvole – Valves kit	KIT 2366
<b>C</b>	Kit camicia+pompante – Piston rebuilt kit	KIT 2367
<b>D</b>	Kit tenute complete – Complete seals kit	KIT 2369
<b>E</b>	Kit bronzine bielle – Conrod bushing kit	KIT 2150 - 2151 (+0,25) - 2153 (+0,50)
<b>F</b>	Kit piedi di fissaggio – Mounting feet kit	KIT 2152



POS	CODE CODICE	DESCRIPTION DESCRIZIONE	KIT	NR. PCS.	POS	CODE CODICE	DESCRIPTION DESCRIZIONE	KIT	NR. PCS.
1	98.2441.00	TAPPO G 1-1/2"x20	B-D	3	53	10.0893.35	PIGNONE Z19 R. 2.737 - ELICOIDALE		1
2	90.4075.00	OR D. 42.86x3.53 NBR 705H 147	B-D	3		10.0899.35	PIGNONE Z17 R. 3.235 - ELICOIDALE		1
3	73.1213.15	TESTATA POMPA		1	54	97.6230.00	SPINA CILINDRICA D. 10.0x24.0	D	2
	73.1214.15	TESTATA POMPA - NPT			55	90.3926.00	OR D. 120.32x2.62 NBR 70SH 3475		1
4	36.2148.56	SEDE VALVOLA	B	6	56	91.8598.00	CUSCINETTO A RULLI		1
5	97.4915.00	SFERA 1-1/2" (38.100)	B	6	57	93.2251.22	OPERCCHIO PIGNONE		1
6	73.2238.62	TAPPO ANTERIORE	A-B-C-D	3	58	99.3730.00	VITE M10x50 UNI 5931		8
7	90.4134.00	OR D. 75.80x3.53 NBR 705H 4300		3	59	90.1724.00	ANELLO RAD. D. 55.0x75.0x8.0	D	1
8	92.2553.00	DADO M16x13 5588		4	60	91.5005.00	LINGUETTA 14.0x9.0x60.0		1
9	95.8480.00	PRIGIONIERO M16x234		4	61	73.2105.89	ANELLO APPOGGIO CORONA		1
10	73.2232.15	OPERCCHIO ANTERIORE		1	62	99.3667.00	VITE M10x25 UNI 5739		4
11	99.5148.00	VITE M16x55 5739		13	63	91.5110.00	LINGUETTA 22.0x14.0x80.0		1
12	90.3911.00	OR D. 66.35x2.62 NBR 705H 3262	B-D	3	64	73.2252.55	FERMO CORONA		1
13	73.2239.62	TAPPO VALVOLA		1	65	73.0200.35	ALBERO A GOMITI C. 70		1
14	73.2233.15	OPERCCHIO VALVOLE		1		10.0892.35	CORONA Z47 R. 1.888 - ELICOIDALE		1
15	93.2010.00	GUARNIZIONE D. 79.0x86.9x1.5	C-D	3	66	10.0893.35	CORONA Z49 R. 2.227 - ELICOIDALE		1
16	73.2237.66	BUSSOLA FISSAGGIO GUARNIZIONE PIST.		3		10.0894.35	CORONA Z52 R. 2.737 - ELICOIDALE		1
17	93.2015.00	GUARNIZIONE POMPANTE D. 75	A-C	3		10.0895.55	CORONA Z55 R. 3.235 - ELICOIDALE		1
18	73.2236.70	SUPPORTO GUARNIZIONE PISTONE		3	67	99.3710.00	VITE M10x40 UNI 5931		8
19	90.3845.00	OR D. 18.72x2.62 NBR 705H 3075	A-C-D	3	68	73.2249.13	OPERCCHIO RIDUTTORE	D	1
20	99.3731.00	VITE M10x50 UNI 5737		3	69	90.4150.00	OR D. 253.60x3.53 NBR 70SH 41000		1
21	73.0602.91	CAMICIA D. 75.0x86.5 - MF7M7	C	3	70	73.2250.13	SCATOLA RIDUTTORE		1
22	73.0603.02	CAMICIA D. 75.0x86.5 - MF7M5	C	3	71	91.8810.00	CUSCINETTO A RULLI		2
23	90.0925.00	ANELLO D'ARRESTO J78		3	72	73.2103.84	GUARNIZIONE LATERALE	D	2
24	90.3909.00	OR D. 64.77x2.62 NBR 705H 3256	D	3	73	73.1600.22	OPERCCHIO POSTERIORE CARTER		1
25	73.2235.70	SUPPORTO RASCHIATORE	C-D	3	74	99.3686.00	VITE M10x30 UNI 5931		14
26	90.2831.00	ANELLO RASCHIATORE D. 40.0x53.0x5.5		3	75	73.1502.22	OPERCCHIO CUSCINETTO		1
27	95.8280.00	PRIGIONIERO M10x25		3	76	96.2187.00	TAPPO G 1/2"x10 TE27 ZINCATO		1
28	73.2234.56	DISTANZIALE PISTONE		3	77	96.7514.00	ROSETTA D. 21.5x27.0x1.5		2
29	99.5227.00	VITE M16x220 UNI 5739		4	78	98.2443.00	TAPPO OVALE 57.0x22.0x13.0		3
30	73.1500.22	OPERCCHIO ISPEZIONE CHIUSO		1	87	73.2000.64	PIEDINO POMPA	F	2
31	73.0506.36	STELO GUIDA PISTONE		3	88	73.2241.84	GUARNIZIONE COPERCCHIO POSTERIORE	D	1
32	90.4148.00	OR D. 202.80x3.53 NBR 70SH 4800	D	1	93	99.3668.00	VITE M10x25 UNI 5931		6
33	90.1685.00	ANELLO RAD. D. 40.0x72.0x7.0/8.5	D	3	94	98.2086.00	TAPPO G 3/8"x12		2
34	99.1884.00	ANELLO RAD. D. 40.0x72.0x7.0/8.5		1.2	95	96.7380.00	ROSETTA D. 17.5x23.0x1.5		2
35	73.0103.13	CARTER POMPA		1	96	90.4155.00	OR D. 278.99x3.53 NBR 70SH 41100		2
36	79.0504.43	GUIDA PISTONE		3	97	73.6063.01	GR. GUIDA PISTONE	D	1
37	73.2106.74	STAFFA DI SOLLEVAMENTO		2			CON MOTORE IDRAULICO - WITH HYDRAULIC MOTOR		3
38	99.5130.00	VITE M16x30 UNI 5931	F	2+4	79	10.0904.13	FLANGIA MOTORE IDRAULICO SAE-C		1
39	73.0303.01	BIELLA - COMPLETA		3	80	10.0903.55	PIGNONE Z22 R. 2.227 - ELICOIDALE FEMM.		1
40	99.5788.00	VITE SERRAGGIO BIELLA		6		10.0902.55	PIGNONE Z19 R. 2.237 - ELICOIDALE FEMM.		1
42	90.9280.00	SEMIBOCCOLA TESTA BIELLA - INF.	E	3	89	90.2065.00	TAPPO PER FORO D. 17		1
	90.9281.00	SEMIBOCCOLA TESTA BIELLA +0.25 - INF.	E	3	90	73.2242.71	ANELLO PER ALBERO D. 54 HYDR. PACK		1
	90.9282.00	SEMIBOCCOLA TESTA BIELLA +0.50 - INF.	E	3	91	70.2270.34	VITE M6x12 CON INCAVO COMPLETA		1
	90.9283.00	SEMIBOCCOLA TESTA BIELLA - SUP.	E	3	92	92.2025.00	DADO M6x5 5588		1
	90.9284.00	SEMIBOCCOLA TESTA BIELLA +0.25 - SUP.	E	3			AZIONAMENTO DIRETTO - DIRECT DRIVE		1
	90.9285.00	SEMIBOCCOLA TESTA BIELLA +0.50 - SUP.	E	3					1
44	90.9317.00	BOCCOLA PIEDE BIELLA		3	74	99.3686.00	VITE M10x30 UNI 5931		8
45	90.0697.00	ANELLO D'ARRESTO J35		6	81	73.1503.22	OPERCCHIO CUSCINETTO APERTO		1
46	97.7450.00	SPINOTTO D. 35x64		3	82	90.3914.50	OR D. 75.87x2.62 NBR 70SH 3300		1
47	99.1837.00	VITE M06x14 UNI 5931		2	83	73.2156.54	ANELLO PER AZIONAMENTO DIR.		1
48	98.2060.00	TAPPO PER FORO D. 15		6	84	90.1950.00	ANELLO RAD. D. 90.0x110.0x12.0		1
49	98.2335.00	TAPPO CON ASTA G 1"		1			PDF AUSILIARIA - AUXILIARY PTO		1
50	90.3616.00	OR D. 34.65x1.78 NBR 705H 2137	D	1	74	99.3686.00	VITE M10x30 UNI 5931		8
51	73.2102.95	TUBO PER TAPPO CARICO OLIO G 1"		1	81	73.1503.22	OPERCCHIO CUSCINETTO APERTO		1
52	91.8582.00	CUSCINETTO A RULLI		1	82	90.3914.50	OR D. 75.87x2.62 NBR 70SH 3300		1
	10.0896.35	PIGNONE Z25 R. 1.880 - ELICOIDALE		1	84	90.1950.00	ANELLO RAD. D. 90.0x110.0x12.0		1
	10.0897.35	PIGNONE Z22 R. 2.227 - ELICOIDALE		1	85	73.2157.54	DISP. PRESA DI FORZA AUSILIARIA		1
53				1	86	99.3668.00	VITE M10x25 UNI 5931		6

# MF7M-D

\*\* LUBRIFICARE CON GRASSO AL SILICONE  
OCILIS 250 cod.12001600



\* MONTARE CON FRENAFILETTI  
MEDIO BLU cod.12006400

VERSIONE  
PRESA DI FORZA AUSILIARIA

VERSIONE  
AZIONAMENTO DIRETTO

OPTIONAL

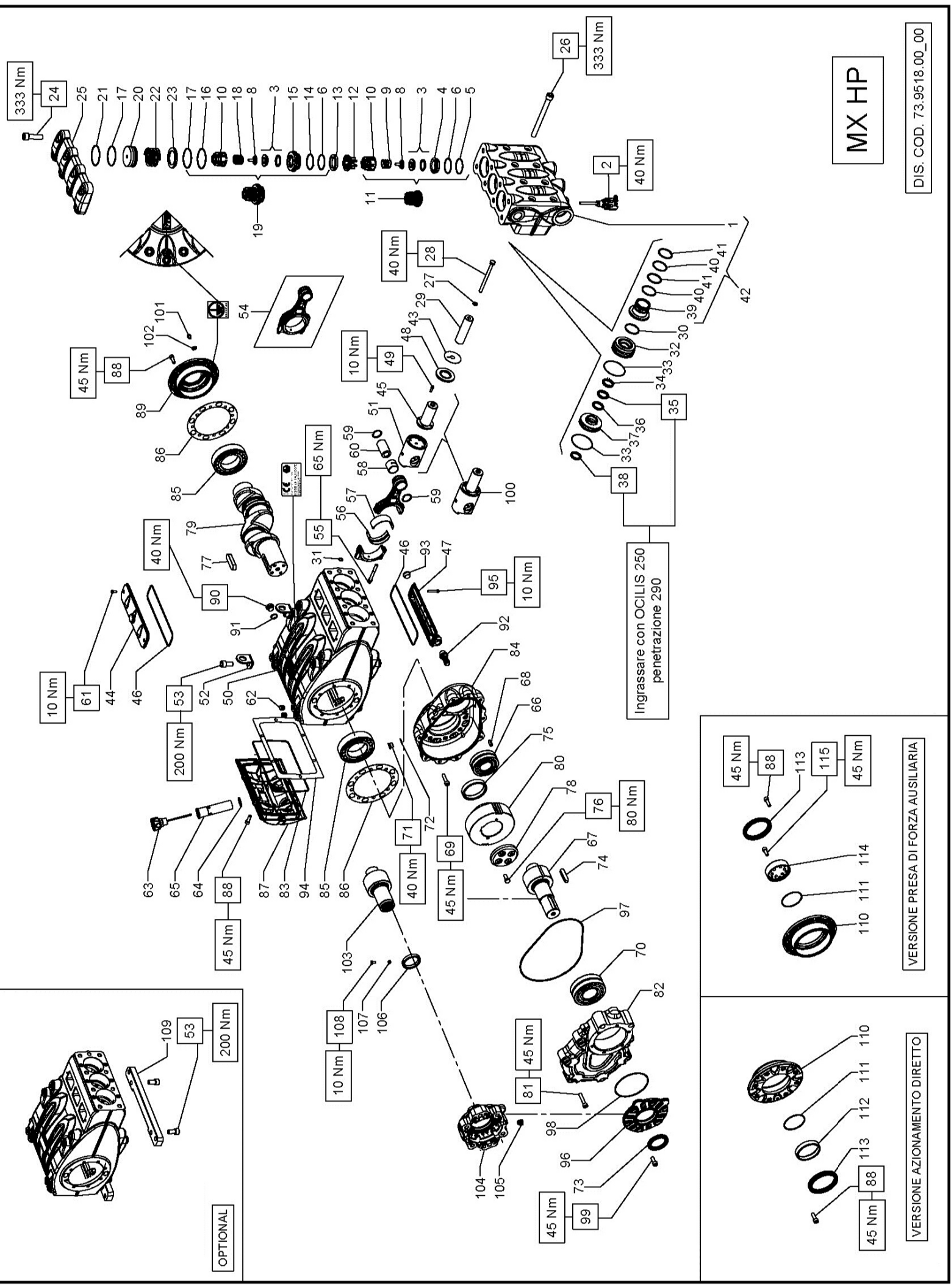
**KIT RICAMBIO – SPARE KIT**

	MF7M5D (D.75)	MF7M7D (D.75)
<b>A</b>	Kit guarnizione pompante – Piston seal kit	KIT 2365
<b>B</b>	Kit valvole – Valves kit	KIT 2370
<b>C</b>	Kit camicia+pompante – Piston rebuilt kit	KIT 2367
<b>D</b>	Kit tenute complete – Complete seals kit	KIT 2369
<b>E</b>	Kit bronzine bielle – Conrod bushing kit	KIT 2150 - 2151 (+0,25) - 2153 (+0,50)
<b>F</b>	Kit piedi di fissaggio – Mounting feet kit	KIT 2152

**MF7M5D  
MF7M7D**

POS	CODE CODICE	DESCRIPTION DESCRIZIONE	KIT	NR. PCS.	POS	CODE CODICE	DESCRIPTION DESCRIZIONE	KIT	NR. PCS.
1	98.2441.00	TAPPO G 1-1/2"x20		3	60	91.8582.00	CUSCINETTO A RULLI		1
2	90.4075.00	OR D. 42.86x3.53 NBR 70SH 147	B-D	3		10.0896.35	PIGNONE Z25 R. 1.880 - ELICOIDALE		
3	73.1213.15	TESTIATA POMPA		1	61	10.0897.35	PIGNONE Z22 R. 2.227 - ELICOIDALE		1
	73.1214.15	TESTIATA POMPA - NPT				10.0898.35	PIGNONE Z19 R. 2.737 - ELICOIDALE		
4	36.2149.56	SEDE VALVOLA D'ASPIRAZIONE		3	62	97.6230.00	SPINA CILINDRICA D. 10.0x24.0	D	2
5	36.2088.01	VALVOLA SFERICA		6	63	90.3926.00	OR D. 120.32x2.62 NBR 70SH 3475		1
6	36.2090.51	GUIDA VALVOLA INTERNA		6	64	91.8598.00	CUSCINETTO A RULLI		1
8	94.7600.00	MOLLA Dm. 28.3x30.7		3	65	73.2251.22	COPERCIO PIGNONE		1
9	36.2061.01	GUIDA VALVOLA	B	3	66	99.3730.00	VITE M10x50 UNI 5931		8
10	36.7251.01	GR. VALVOLA D'ASPIRAZIONE		3	67	90.1724.00	ANELLO RAD. D. 55.0x75.0x8.0	D	1
11	73.2238.62	TAPPO ANTERIORE	A-B-C-D	3	68	91.5005.00	LINGUETTA 14.0x9.0x60.0		1
12	90.4134.00	OR D. 75.80x3.53 NBR 70SH 4300		4	69	73.2105.89	ANELLO APPOGGIO CORONA		1
13	92.2553.00	DADO M16x13 5588		4	70	99.3667.00	VITE M10x25 UNI 5739		2
14	95.8480.00	PRIGIONIERO M16x234		4	71	91.5110.00	LINGUETTA 22.0x14.0x80.0		1
15	73.2232.15	COPERCIO ANTERIORE TESTATA		13	72	73.2252.55	FERMO CORONA		1
16	99.5148.00	VITE M16x55 UNI 5739		72	73	73.0200.35	ALBERO A GOMITI C. 70		1
17	36.2150.56	SEDE VALVOLA DI MANDATA		3		10.0892.35	CORONA Z47 R. 1.880 - ELICOIDALE		
18	94.7605.00	MOLLA Dm. 28.5x32.0	B	3	74	10.0893.35	CORONA Z49 R. 2.227 - ELICOIDALE		1
19	36.7252.01	GR. VALVOLA DI MANDATA	B-D	3		10.0894.35	CORONA Z52 R. 2.737 - ELICOIDALE		
20	90.3911.00	OR D. 66.35x2.62 NBR 70SH 3262		3		10.0895.55	CORONA Z55 R. 3.235 - ELICOIDALE		
21	74.2110.70	TAPPO VALVOLA DI MANDATA		3		99.3710.00	VITE M10x40 UNI 5931		8
22	73.2233.15	COPERCIO VALVOLE	C-D	1	75	73.2249.13	COPERCIO SCATOLA RIDUTTORE		1
23	93.2010.00	GUARNIZIONE D. 79.0x86.9x1.5		3	76	90.4150.00	OR D. 253.60x3.53 NBR 70SH 41000	D	1
24	73.2237.66	BUSSOLA FISSAGGIO GUARNIZIONE PIST.	A-C	3	77	73.2250.13	SCATOLA RIDUTTORE		2
25	93.2015.00	GUARNIZIONE POMPANTE D. 75		3	78	91.8810.00	CUSCINETTO A RULLI		2
26	90.3845.00	SUPPORTO GUARNIZIONE PISTONE	A-C-D	3	79	73.2103.84	GUARNIZIONE LATERALE		2
27	99.3731.00	VITE M10x50 UNI 5737		3	80	73.1600.22	COPERCIO POSTERIORE CARTER		1
28	73.0602.91	CAMICIA D. 75.0x86.5 - MF7M7	C	3	81	99.3686.00	VITE M10x30 UNI 5931		14
29	73.0603.02	CAMICIA D. 75.0x86.5 - MF7M5	C	3	82	73.1502.22	COPERCIO CUSCINETTO		1
30	90.0925.00	ANELLO ARRESTO J78		3	83	98.2187.00	TAPPO G 1/2"x10 TEZ7 ZINCATO		2
31	90.3909.00	OR D. 64.7x2.62 NBR 70SH 3256	D	3	84	96.7514.00	ROSETTA D. 21.5x27.0x1.5		2
32	73.2235.70	SUPPORTO RASCHIATORE		3	85	98.2443.00	TAPPO OVALE 57.0x22.0x13.0		2
33	90.2831.00	ANELLO RASCHIATORE D. 40.0x53.0x5.5	C-D	3	86	73.2000.64	PIEDINO POMPA	F	2
34	95.8280.00	PRIGIONIERO M10x25 5909		3	87	73.2241.84	GUARNIZIONE COPERCIO POSTERIORE	D	6
35	73.2234.56	DISTANZIALE PISTONE		3	88	99.3668.00	VITE M10x25 UNI 5931		6
36	99.5227.00	VITE M16x220 5739		4	89	96.7380.00	ROSETTA D. 17.5x23.0x1.5		2
37	73.1500.22	COPERCIO ISPEZIONE CHIUSO		1	90	98.2086.00	TAPPO G 3/8"x12		2
38	73.0506.36	STELO GUIDA PISTONE		3	101	90.4155.00	OR D. 278.99x3.53 NBR 70SH 41100		1
39	90.4148.00	OR D. 202.80x3.53 NBR 70SH 4800		1	102	73.6063.01	GR. GUIDA PISTONE	D	3
40	90.1685.00	ANELLO RAD. D. 40.0x72.0x7.0/8.5	D	1	103		CON MOTORE IDRAULICO - WITH HYDRAULIC MOTOR		
41	99.1884.00	VITE M06x20 UNI 5931		3	104	99.3686.00	VITE M10x30 UNI 5931		6
42	73.0103.13	CARTER POMPA		12	82	10.0904.13	FLANGIA MOTORE IDRAULICO SAE-C		1
43	79.0504.43	GUIDA PISTONE		3	87	10.0903.55	PIGNONE Z22 R. 2.227 - ELICOIDALE FEMM.		1
44	73.2106.74	STAFFA DI SOLLEVAMENTO		2	88	10.0902.55	PIGNONE Z19 R. 2.237 - ELICOIDALE FEMM.		1
45	99.5130.00	VITE M16x30 UNI 5931	F	2-4	97	90.2065.00	TAPPO PER FORO D. 17		1
46	73.0303.01	BIELLA - COMPLETA		3	98	73.2242.71	ANELLO PER ALBERO D. 54 HYDR. PACK		1
47	99.3768.00	VITE SERRAGGIO BIELLA		6	99	70.2270.34	VITE M6x12 CON INCAVO COMPLETA		1
48	90.9280.00	SEMIBOCCOLA TESTA BIELLA - INF.	E	3	100	92.2025.00	DADO M6x5 5588		1
50	90.9281.00	SEMIBOCCOLA TESTA BIELLA +0.25 - INF.	E	3			AZIONAMENTO DIRETTO - DIRECT DRIVE		
	90.9282.00	SEMIBOCCOLA TESTA BIELLA +0.50 - INF.	E	3			VITE M10x30 UNI 5931		8
51	90.9284.00	SEMIBOCCOLA TESTA BIELLA - SUP.	E	3	89	73.1503.22	COPERCIO CUSCINETTO APERTO		1
	90.9285.00	SEMIBOCCOLA TESTA BIELLA +0.25 - SUP.	E	3	90	90.3914.50	OR D. 75.87x2.62 NBR 70SH 3300		1
		SEMIBOCCOLA TESTA BIELLA +0.50 - SUP.	E	3	91	73.2156.54	ANELLO PER AZIONAMENTO DIR.		1
52	90.9173.00	BOCCOLA PIEDE BIELLA		3	92	90.1950.00	ANELLO RAD. D. 90.0x110.0x12.0		1
53	90.0697.00	ANELLO D'ARRESTO J35		6			PDF AUSILIARIA - AUXILIARY PTO		
54	97.7450.00	SPINOTTO D. 35x64		3	82	99.3686.00	VITE M10x30 UNI 5931		8
55	99.1837.00	VITE M06x14 UNI 5931		2	89	73.1503.22	COPERCIO CUSCINETTO APERTO		1
56	98.2060.00	TAPPO PER FORO D. 15		6	90	90.3914.50	OR D. 75.87x2.62 NBR 70SH 3300		1
57	98.2335.00	TAPPO CON ASTA G 1"		1	92	90.1950.00	ANELLO RAD. D. 90.0x110.0x12.0		1
58	90.3616.00	OR D. 34.65x1.78 NBR 70SH 2137	D	1	93	73.2157.54	DISP. PRESA DI FORZA AUSILIARIA		1
59	73.2102.95	TUBO PER TAPPO CARICO OLIO G 1"		1	94	99.3668.00	VITE M10x25 UNI 5931		6

# MX HP



Ingrassare con OCILIS 250 penetrazione 290

OPTIONAL

VERSIONE PRESA DI FORZA AUSILIARIA

VERSIONE AZIONAMENTO DIRETTO

KIT RICAMBIO – SPARE KIT

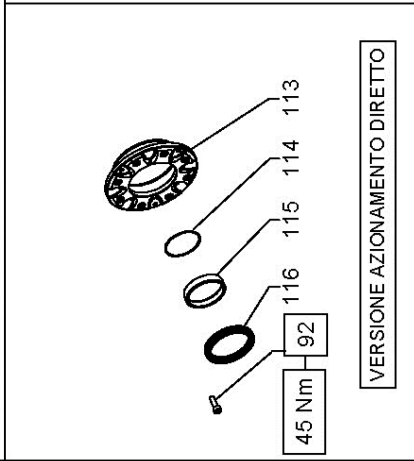
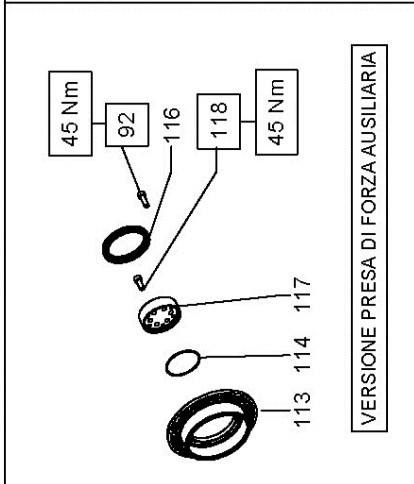
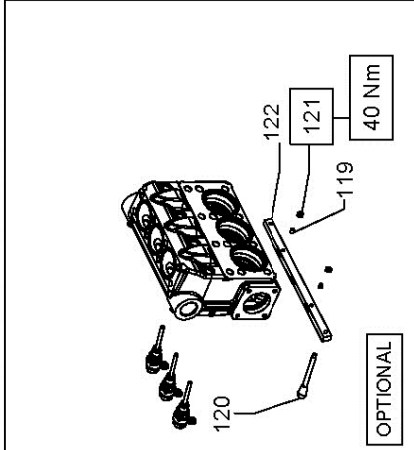
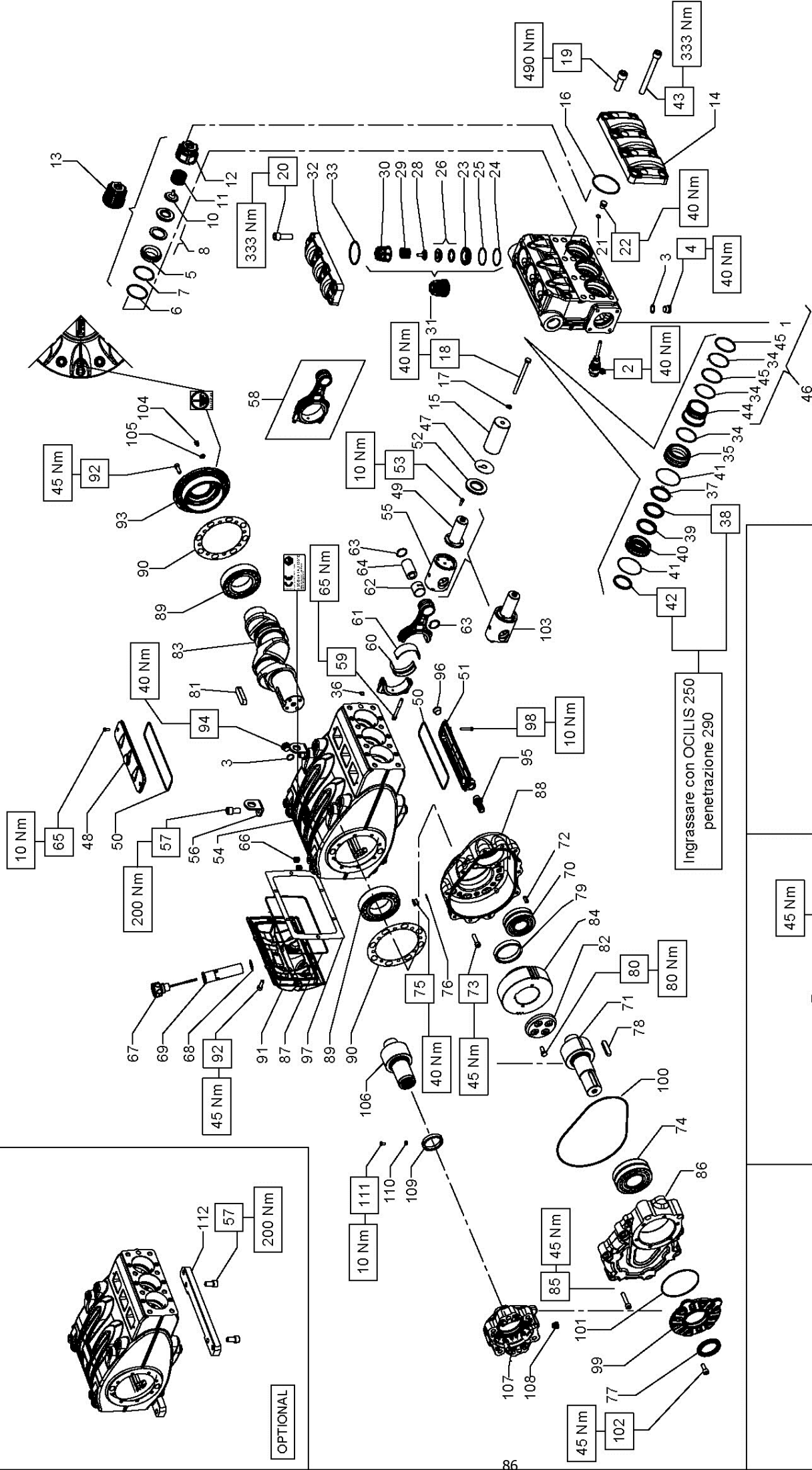
**MX32**  
**MX36**  
**MX40**

Pos	Kit Ricambio	MX32 (D.32)	MX36 (D.36)	MX40 (D.40)
A	Kit tenute pompanti – Plunger packing kit	KIT 2136	KIT 2137	KIT 2138
B	Kit valvole – Valves kit	KIT 2434	KIT 2055	KIT 2436
C	Kit tenute complete – Complete seals kit	KIT 2150 - 2151 (+0,25) - 2153 (+0,50)		
D	Kit bronzine bielle – Conrod bushing kit	KIT 2152		
E	Kit piedi di fissaggio – Mounting feet kit	KIT 2152		

POS	CODE CODICE	DESCRIPTIONE DESCRIZIONE	NR. PCS.	NR. PCS.	KIT	DESCRIPTIONE DESCRIZIONE	CODE CODICE	DESCRIPTIONE DESCRIZIONE	NR. PCS.	KIT	DESCRIPTIONE DESCRIZIONE	CODE CODICE	DESCRIPTIONE DESCRIZIONE	NR. PCS.
1	73.1200.15	TESTATA POMPA	1	1	A-C	90.2780.00 ANELLO TEN. ALT. D. 32.0x40.0x5.5 LP	73.0200.35	ALBERO A GOMITI C. 70	1					
2	10.7444.01	DISPOSITIVO APERTURA VALVOLE	3	3	A-C	90.2798.00 ANELLO TEN. ALT. D. 36.0x44.0x5.5 LP	10.0892.35	CORONA Z49 R. 1.880 - ELICOIDALE	1					
3	36.2088.01	VALVOLA SFERICA	6	6	A-C	90.2828.00 ANELLO TEN. ALT. D. 40.0x48.0x5.5 LP	10.0893.35	CORONA Z52 R. 2.737 - ELICOIDALE						
4	36.2067.66	SEDE VALVOLA D'ASPIRAZIONE	3	3	6	73.2159.56 <b>BOCCOLA TESTATA</b>	10.0895.55	CORONA Z55 R. 3.235 - ELICOIDALE	8					
5	90.5260.00	ANELLO ANTIST. D. 51.5x56.0x1.5	3	3	6	90.5238.00 ANELLO ANTIST. D. 49.0x55.0x1.5	99.3730.00	VITE M10x50 5931	1					
6	90.3890.00	OR D. 50.47x2.62 NBR 905H 3200	6	6	3	90.4080.00 OR D. 47.63x3.53 NBR 70SH 152	73.2249.13	COPERCHIO SCATOLA RIDUTTORE	1					
8	36.2090.51	GUIDA VALVOLA INTERNA	6	6	3	73.1200.01 TESTATA CON BOCCOLA	90.4150.00	OR D. 253.60x3.53 NBR 70SH 41000	1					
9	94.7600.00	MOLLA Dm. 28.3x30.7	6	6	3	96.7355.00 ROSETTA D. 16.0x65.0x1.0	73.2250.13	SCATOLA RIDUTTORE	1					
10	36.2061.01	GUIDA VALVOLA	6	6	1	73.0506.36 STELO GUIDA PISTONE	91.8810.00	CUSCINETTO A RULLI	2					
11	36.7151.01	GR. VALVOLA D'ASPIRAZIONE	3	3	C	90.4148.00 OR D. 202.80x3.53 NBR 70SH 4800	73.2103.84	GUARNIZIONE LATERALE	2					
12	74.2106.51	DISTANZIALE GUIDA VALVOLA HP	3	3	1	73.1504.22 COPERCHIO ISPEZIONE APERTO	73.1600.22	COPERCHIO POSTERIORE CARTER	1					
13	73.2122.70	ANELLO DISTANZIALE SEDE VALVOLA	3	3	C	90.1685.00 ANELLO RAD. D. 40.0x72.0x7.0/8.5	99.3686.00	VITE M10x30 UNI 5931	14					
14	90.5265.00	ANELLO ANTIST. D. 51.7x56.2x1.5	3	3	12	99.1884.00 VITE M6x20 UNI 5931	73.1502.22	COPERCHIO CUSCINETTO	1					
15	36.2069.66	SEDE VALVOLA DI MANDATA	3	3	1	73.0102.13 CARTER POMPA	98.2187.00	TAPPO G 1/2"x10 TEZ7 - ZINC.	1+2					
16	90.5276.00	ANELLO ANTIST. D. 67.5x72.0x1.5	3	3	2	79.0504.43 STAFFA DI SOLLEVAMENTO	98.2181.50	TAPPO G 1/2"x13 PER SONDA D. 6 SS - ATEX	1					
17	90.3911.00	OR D. 66.35x2.62 NBR 70SH 3262	6	6	3	73.2106.74 GUIDA DI SOLLEVAMENTO	96.7514.00	ROSETTA D. 21.5x27.0x1.5	2					
18	94.7605.00	MOLLA Dm. 28.5x32.0	3	3	2+4	99.5130.00 VITE M16x30 UNI 5931	96.3380.00	RACCORDO DIR. G 1/2"	1					
19	36.7153.01	GR. VALVOLA DI MANDATA	3	3	3	73.0303.01 <b>BIELLA COMPLETA</b>	98.2173.00	TAPPO PLASTICA G 1/2"	1					
20	74.2110.70	TAPPO VALVOLA DI MANDATA HP	3	3	6	99.3788.00 VITE SERRAGGIO BIELLA	73.2241.84	GUARNIZIONE COPERCHIO POSTERIORE	1					
21	90.5280.00	ANELLO ANTIST. D. 67.7x72.2x1.5	3	3	D	90.9283.00 SEMIBOCCOLA TESTA BIELLA - INF.	99.1943.00	VITE M6x40 5931	2					
22	94.7750.00	MOLLA Dm. 58.0x45.4	3	3	D	90.9284.00 SEMIBOCCOLA TESTA BIELLA +0,25 - INF.	73.2251.22	COPERCHIO PIGNONE	1					
23	74.2108.66	ANELLO SEDE VALVOLA DI MAND.	3	3	D	90.9285.00 SEMIBOCCOLA TESTA BIELLA +0,50 - INF.	90.3926.00	OR D. 278.99x3.53 NBR 70SH 41100	1					
24	99.5147.00	VITE M16x55 UNI 5931	8	8	D	90.9280.00 SEMIBOCCOLA TESTA BIELLA - SUP.	99.3688.00	VITE M10x25 5931	6					
25	73.2107.15	COPERCHIO VALVOLE	1	1	D	90.9281.00 SEMIBOCCOLA TESTA BIELLA +0,25 - SUP.	73.6063.01	GR. GUIDA PISTONE	3					
26	73.2254.15	COPERCHIO VALVOLE - NPT	1	1	D	90.9282.00 SEMIBOCCOLA TESTA BIELLA +0,50 - SUP.	99.3019.00	VITE M8x10 UNI 5931- ATEX	1					
27	96.7105.00	ROSETTA D. 10.0x18.0x0.9	3	3	3	90.9173.00 <b>BOCCOLA PIEDE BIELLA</b>	101	99.3019.00 VITE M8x10 UNI 5931- ATEX	1					
28	99.3830.00	VITE M10x140 UNI 5737	3	3	6	90.0697.00 ANELLO D'ARRESTO J35	102	96.7017.50 ROSETTA D. 8.4x15.0x0.8 - ATEX	1					
29	73.0400.09	PISTONE D. 32x117	3	3	3	97.7450.00 SPINOTTO D. 35x64	109	73.2000.64 PIEDINO POMPA	2					
30	90.4085.00	OR D. 49.21x3.53 NBR 70SH 153	3	3	1	98.2060.00 TAPPO PER FORO D. 15	103	10.0903.55 PIGNONE Z22 R. 2.227 - ELICOIDALE FEMM.	1					
31	90.3825.00	OR D. 10.78x2.62 NBR 70SH 3043	6	6	1	98.2335.00 TAPPO CON ASTA G 1"	104	10.0902.55 PIGNONE Z19 R. 2.737 - ELICOIDALE FEMM.	1					
32	73.2116.56	CAMICIA PISTONE D. 32	3	3	C	90.3616.00 OR D. 34.65x1.78 NBR 70SH 2137	105	90.2065.00 TAPPO PER FORO D. 17	1					
33	73.2117.56	CAMICIA PISTONE D. 36	3	3	1	73.2102.95 TUBO PER TAPPO CARICO OLIO G 1"	106	73.2242.71 ANELLO PER ALBERO D. 54 HYDR. PACK	1					
34	78.1001.92	ANELLO DI TESTA PISTONE D. 36	3	3	1	91.8582.00 CUSCINETTO A RULLI	107	92.2025.00 DADO M6x5 5588	1					
35	90.2788.00	ANELLO TEN. ALT. D. 32.0x44.0x6.0/3.5 HP	3	3	1	10.0896.55 PIGNONE Z25 R. 1.880 - ELICOIDALE	108	70.2270.34 VITE M6x12 CON INCANVO COMPLETA	1					
36	90.2820.00	ANELLO TEN. ALT. D. 36.0x48.0x6.0/3.5 HP	3	3	1	10.0897.55 PIGNONE Z22 R. 2.227 - ELICOIDALE	<b>AZIONAMENTO DIRETTO - DIRECT DRIVE</b>							
37	90.2832.00	ANELLO TEN. ALT. D. 40.0x55.0x7.5/4.5 HP	3	3	2	10.0898.55 PIGNONE Z19 R. 2.737 - ELICOIDALE	88	99.3686.00 VITE M10x30 UNI 5931	8					
38	90.2784.00	ANELLO RESTOP D. 32.0x44.0x5.5/3.0	3	3	2	97.6230.00 SPINA CILINDRICA D. 10.0x24.0	110	73.1503.22 COPERCHIO CUSCINETTO APERTO	1					
39	90.2818.00	ANELLO RESTOP D. 36.0x48.0x6.0/3.0	3	3	8	99.3710.00 VITE M10x40 UNI 5931	111	90.3914.50 OR D. 75.87x2.62 NBR 70SH 3300	1					
40	73.2110.68	SUPPORTO GUARNIZIONE D. 32	3	3	2	91.8598.00 CUSCINETTO A RULLI	112	73.2156.54 ANELLO PER AZIONAMENTO DIR.	1					
41	73.2111.68	SUPPORTO GUARNIZIONE D. 36	3	3	1	98.2086.00 TAPPO G 3/8"x12	113	90.1950.00 ANELLO RAD. D. 90.0x110.0x12.0	1					
42	73.2112.68	SUPPORTO GUARNIZIONE D. 40	3	3	2	96.7380.00 ROSETTA D. 17.5x23.0x1.5	<b>PDF AUSILIARIA – AUXILIARY PTO</b>							
43					2	90.1724.00 ANELLO RAD. D. 55.0x75.0x8.0	88	99.3686.00 VITE M10x30 UNI 5931	8					
44					1	91.5005.00 LINGUETTA 14.0x9.0x60.0	110	73.1503.22 COPERCHIO CUSCINETTO APERTO	1					
45					1	73.2105.89 ANELLO APPOGGIO CORONA	111	90.3914.50 OR D. 75.87x2.62 NBR 70SH 3300	1					
46					4	99.3667.00 VITE M10x25 UNI 5739	113	90.1950.00 ANELLO RAD. D. 90.0x110.0x12.0	1					
47					1	91.5110.00 LINGUETTA 22.0x14.0x80.0	114	73.2157.54 DISP. PRESA DI FORZA AUSILIARIA	1					
48					1	73.2252.55 FERMO CORONA	115	99.3668.00 VITE M10x25 UNI 5931	6					

# MX LP

DIS. COD. 73.9519.00\_00



OPTIONAL

OPTIONAL

VERSIONE PRESA DI FORZA AUSILIARIA

VERSIONE AZIONAMENTO DIRETTO

**KIT RICAMBIO – SPARE KIT**

<b>A</b>	Kit tenute pompanti – Plunger packing kit													
<b>B</b>	Kit valvole aspirazione – Suction valves kit													
<b>C</b>	Kit valvole mandata – Outlet valves kit													
<b>D</b>	Kit tenute complete – Complete seals kit													
<b>E</b>	Kit bronzine bielle – Conrod bushing kit													
<b>F</b>	Kit piedi di fissaggio – Mounting feet kit													
<b>G</b>	Kit unione alzavalvole – Valve lifters junction kit													

<b>MX45</b> <b>MX50</b> <b>MX55</b>
MX55 (D.55)
MX50 (D.50)
MX45 (D.45)

POS	CODE CODICE	DESCRIPTION DESCRIZIONE	KIT	NR. PCS.	POS	CODE CODICE	DESCRIPTION DESCRIZIONE	KIT	NR. PCS.
1	73.1215.15	TESTATA POMPA		1	41	90.3274.00	OR D. 81.00x2.00 NBR 705H	A-D	6
2	10.7445.01	DISPOSITIVO APERTURA VALVOLE		3	42	90.2860.00	ANELLO TEN. ALT. D. 50.0x58.0x5.5 LP	A-D	3
3	96.7514.00	ROSETTA D. 21.5x27.0x1.5		5	43	90.2870.00	ANELLO TEN. ALT. D. 55.0x63.0x5.5 LP	A-D	3
4	98.2185.00	TAPPO ACCIAIO G 1/2"x1.4		3	43	99.5212.00	VITE M16x150 5931		8
5	36.2066.66	SEDE VALVOLA D'ASPIRAZIONE		3	44	73.2160.56	BOCCOLA TESTATA		3
6	90.5270.00	ANELLO ANTIST. D. 61.2x67.0x2.0	B-D	3	45	90.5274.00	ANELLO ANTIST. D. 64.0x70.0x1.5		6
7	90.4105.00	OR D. 59.92x3.53 NBR 905H 4237	B-D	3	46	73.1215.01	TESTATA CON BOCCOLA		3
8	36.2087.01	VALVOLA SFERICA		3	47	96.7355.00	ROSETTA D. 16.0x65.0x1.0		1
10	36.2089.51	GUIDA VALVOLA INTERNA		3	48	73.1500.22	COPERCHIO ISPEZIONE CHIUSO		2
11	94.7698.00	MOLLA Dm. 41.5x37.9		3	49	73.0506.36	STELO GUIDA PISTONE		2
12	36.2060.01	GUIDA VALVOLA D'ASPIRAZIONE		3	50	90.4148.00	OR D. 202.80x3.53 NBR 705H 4800		3
13	36.7150.01	GR. VALVOLA D'ASPIRAZIONE	B	3	51	73.1504.22	COPERCHIO ISPEZIONE APERTO	D	1
14	73.2253.15	COPERCHIO VALV. D'ASPIRAZIONE		1	52	90.1685.00	ANELLO RAD. D. 40.0x72.0x7.0/8.5	D	3
15	73.0403.09	PISTONE D. 45x117		3	53	99.1884.00	VITE M6x20 UNI 5931		12
16	96.7105.00	ROSETTA D. 10.0x18.0x0.9	D	3	54	73.0102.13	CARTER POMPA		1
17	99.3830.00	VITE M10x140 5737	D	3	55	73.0504.43	GUIDA PISTONE		2
18	99.5250.00	VITE M18x50 5931	D	3	56	73.2106.74	STAFFA DI SOLLEVAMENTO		2
19	99.5142.00	VITE M16x45 5931	D	3	57	99.5130.00	VITE M16x30 UNI 5931	F	2+4
20	90.3584.00	OR D. 10.82x1.78 NBR 905H 2043	D	3	58	93.3030.01	BIELLA		3
21	98.2046.00	TAPPO G 1/4"x13		3	59	99.3788.00	VITE SERRAGGIO BIELLA		6
22	36.2067.66	SEDE VALVOLA DI MANDATA	C-D	3	60	90.9283.00	SEMIBOCCOLA TESTA BIELLA - INF.	E	3
23	90.5260.00	ANELLO ANTIST. D. 51.5x56.0x1.5	C-D	3	61	90.9281.00	SEMIBOCCOLA TESTA BIELLA +0.25 - INF.	E	3
24	90.3890.00	OR D. 50.47x2.62 NBR 905H 3200	C-D	3	62	90.9282.00	SEMIBOCCOLA TESTA BIELLA +0.50 - INF.	E	3
25	36.2088.01	VALVOLA SFERICA		3	63	90.9281.00	SEMIBOCCOLA TESTA BIELLA - SUP.	E	3
26	36.2090.51	GUIDA VALVOLA INTERNA		3	64	90.9281.00	SEMIBOCCOLA TESTA BIELLA +0.25 - SUP.	E	3
28	94.7605.00	MOLLA Dm. 28.5x32.0		3	65	90.9282.00	SEMIBOCCOLA TESTA BIELLA +0.50 - SUP.	E	3
29	36.2061.01	GUIDA VALVOLA DI MANDATA		3	66	90.9173.00	BOCCOLA PIEDE BIELLA		3
30	36.2077.01	GR. VALVOLA DI MANDATA	C	3	67	98.2335.00	TAPPO CON ASTA G 1"		1
31	73.2109.15	COPERCHIO VALV. DI MANDATA		1	68	98.2336.00	TAPPO CON ASTA G 1" - ATEX		1
32	73.2255.15	COPERCHIO VALV. DI MANDATA - NPT		1	69	90.3616.00	OR D. 34.65x1.78 NBR 705H 2137	D	1
33	90.4115.00	OR D. 68.26x3.53 NBR 905H 171	D	3	70	73.2102.95	TUBO PER TAPPO CARICO OLIO G 1"		1
34	90.4115.00	OR D. 63.50x3.53 NBR 705H 167	A-D	9	71	91.8582.00	CUSCINETTO A RULLI		1
35	73.2119.56	CAMICIA PISTONE D. 45		3	72	10.0896.55	PIGNONE Z25 R. 1880 - ELICOIDALE		1
36	73.2120.56	CAMICIA PISTONE D. 50		3	73	10.0897.55	PIGNONE Z22 R. 2.227 - ELICOIDALE		1
37	73.2121.56	CAMICIA PISTONE D. 55		3	74	10.0898.55	PIGNONE Z19 R. 2.737 - ELICOIDALE		1
38	90.2850.00	ANELLO TEN. ALT. D. 45.0x60.0x4.5/7.5 HP	A-D	3	75	10.0899.55	PIGNONE Z17 R. 3.235 - ELICOIDALE		1
39	90.2863.00	ANELLO TEN. ALT. D. 50.0x65.0x7.5/4.5 HP	A-D	3	76	97.6230.00	SPINA CILINDRICA D. 10.0x24.0		2
40	90.2873.00	ANELLO TEN. ALT. D. 55.0x70.0x7.5/4.5 HP	A-D	3	77	99.3710.00	VITE M10x40 5931		8
41	90.2848.00	ANELLO RESTOP. D. 45.0x60.0x3.0/6.5	A-D	3	78	91.5005.00	LINGUETTA 14.0x9.0x60.0		1
42	90.2865.00	ANELLO RESTOP. D. 50.0x65.0x8.0/4.5	A-D	3	79	73.2105.89	VITE M10x25 UNI 5739		1
43	90.2875.00	ANELLO RESTOP. D. 55.0x70.0x8.0/4.5	A-D	3	80	99.3667.00	VITE M10x25 UNI 5739		1
44	73.2113.68	SUPPORTO GUARNIZIONE D. 45		3	81	91.5110.00	LINGUETTA 22.0x14.0x80.0		1
45	73.2114.68	SUPPORTO GUARNIZIONE D. 50		3	82	73.2252.55	FERMO CORONA		1
46	73.2115.68	SUPPORTO GUARNIZIONE D. 55		3	83	73.0200.35	ALBERO A GOMITI C. 70		1

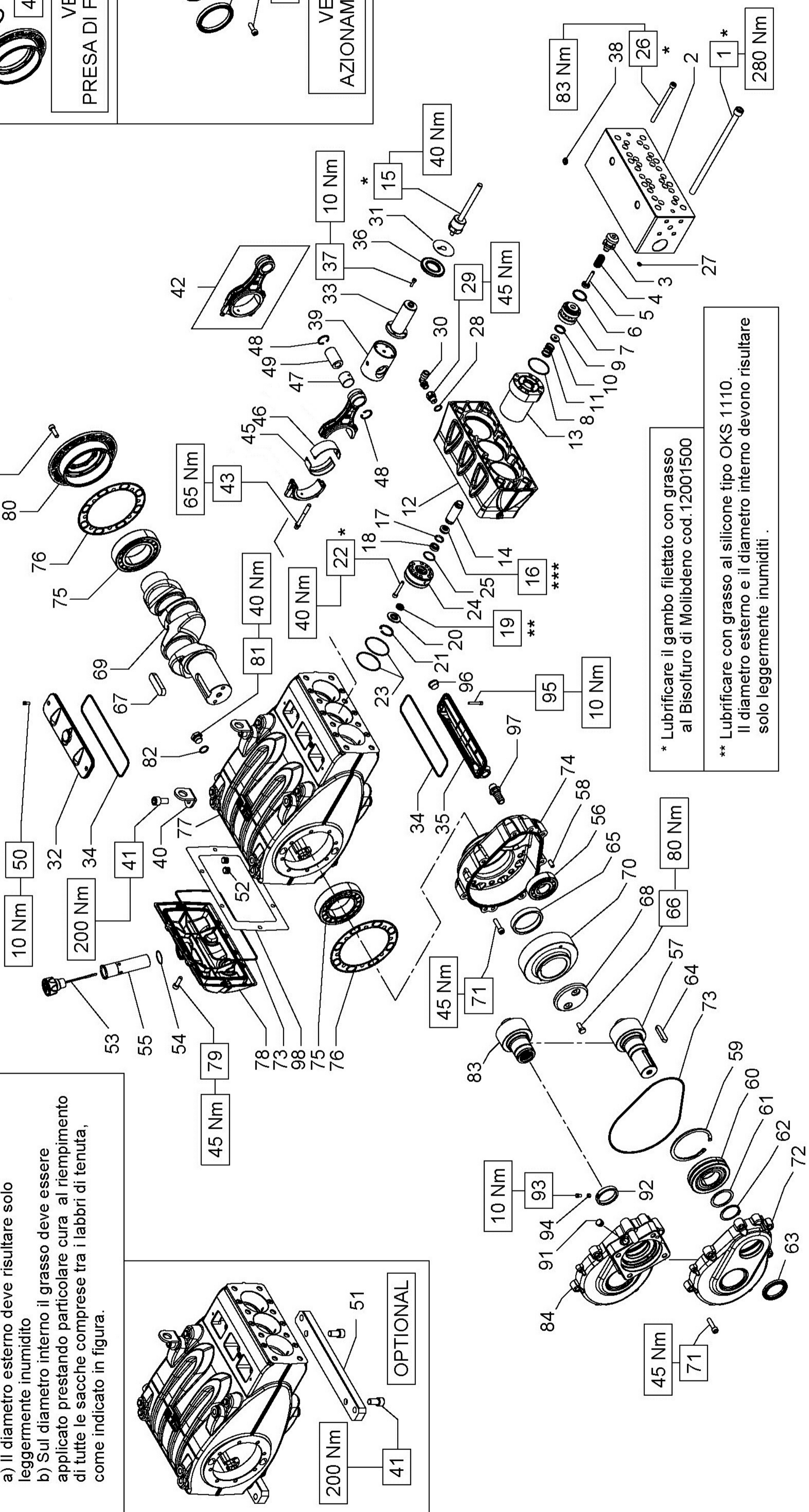
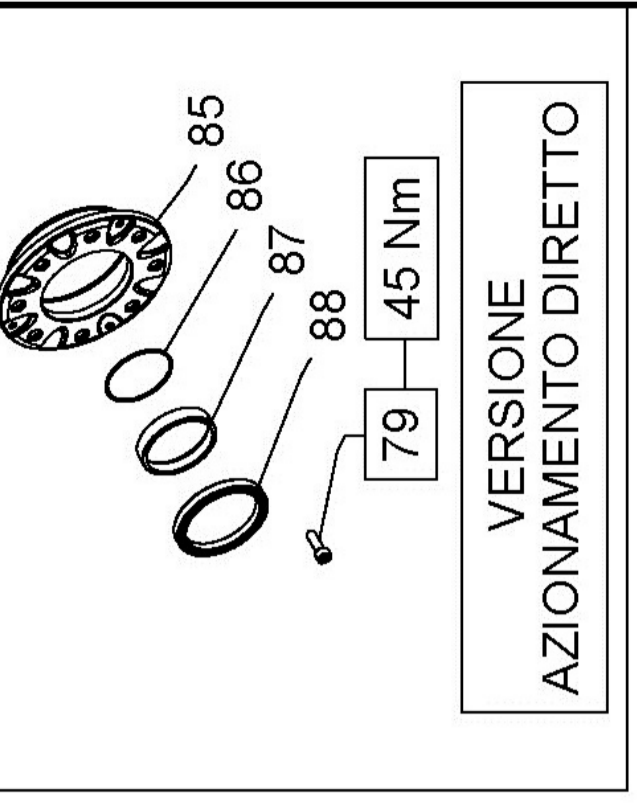
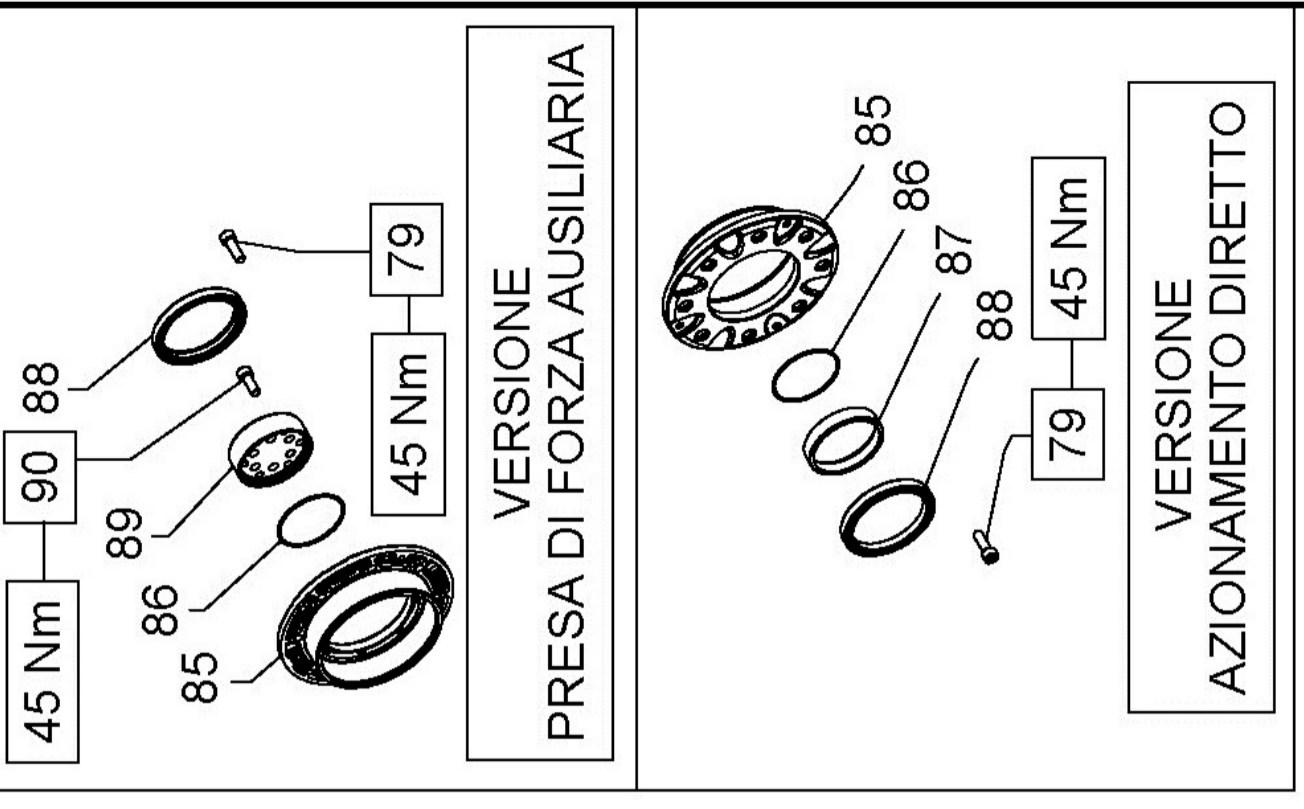
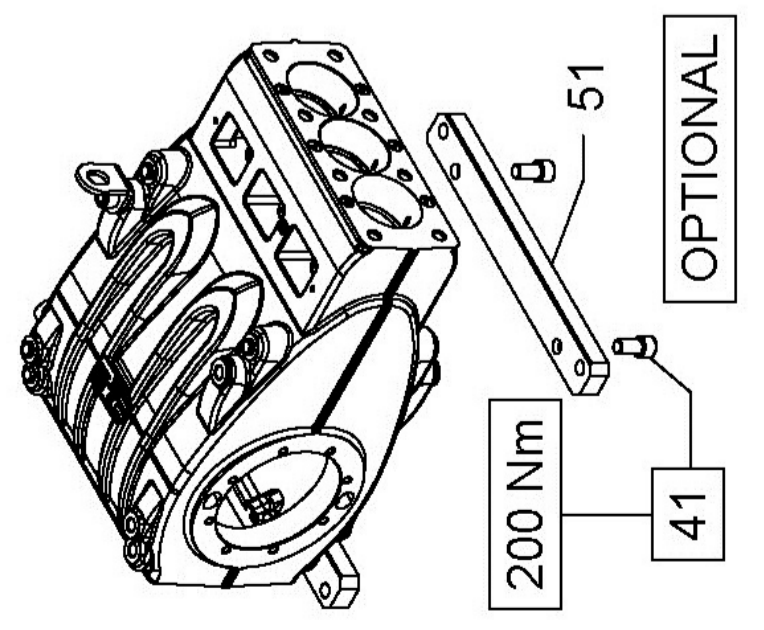
SM

**Sacche da riempire con grasso**

\*\*\* Lubrificare con grasso al silicone Tipo OKS 1110 attenendosi alle operazioni sotto indicate :

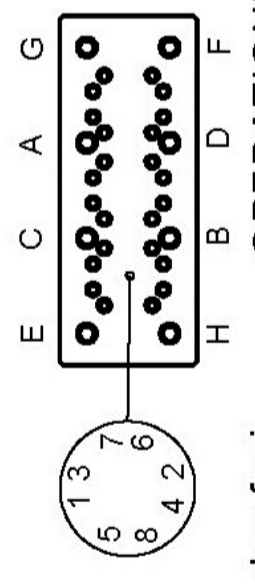
a) Il diametro esterno deve risultare solo leggermente inumidito

b) Sul diametro interno il grasso deve essere applicato prestando particolare cura al riempimento di tutte le sacche comprese tra i labbri di tenuta, come indicato in figura.



\* Lubrificare il gambo filettato con grasso al Bisolfuro di Molibdeno cod.12001500

\*\* Lubrificare con grasso al silicone tipo OKS 1110. Il diametro esterno e il diametro interno devono risultare solo leggermente inumiditi.



Serraggio viti testata e viti camice Pos.1 e Pos.26

Serraggio viti supporto guarnizioni pos.22

**OPERAZIONE 1:** Serraggio viti M16x320 (pos.1) in due fasi rispettando la sequenza indicata in figura : (A-B-C-D-E-F-G-H)

1<sup>a</sup> Fase = 200 Nm 2<sup>a</sup> Fase = 280 Nm

**OPERAZIONE 2:** Serraggio viti M10x140 (pos.26) in quattro fasi rispettando la sequenza indicata in figura : (1-2-3-4-5-6-7-8)

1<sup>a</sup> Fase = 40 Nm 2<sup>a</sup> Fase = 65 Nm  
3<sup>a</sup> Fase = 83 Nm 4<sup>a</sup> Fase = 83 Nm

Serraggio viti M8x100 in due fasi secondo la sequenza indicata (1-2-3-4-5-6-7-8-9-10)

1<sup>o</sup> Fase = 40 Nm 2<sup>o</sup> Fase = 40 Nm  
(controllo taratura ripetendo la sequenza)



**KIT RICAMBIO – SPARE KIT**

<b>A</b>	Kit tenute pompanti – Plunger packing kit	SM14 (D.14)	SM16 (D.16)	SM18 (D.18)	SM20 (D.20)	SM22 (D.22)	SM24 (D.24)
<b>B</b>	Kit tenute valvole – Valve seals kit	KIT 2190	KIT 2191	KIT 2192	KIT 2198	KIT 2199	KIT 2200
<b>C</b>	Kit tenute complete – Complete seals kit	KIT 2193		KIT 2085			
<b>D</b>	Kit bronzine bielle – Conrod bushing kit	KIT 2195	KIT 2196	KIT 2197	KIT 2201	KIT 2202	KIT 2203
<b>E</b>	Kit valvole aspiraz./mandata - Suction + outlet valves kit	KIT 2150 - 2151 (+0,25) - 2153 (+0,50)					
<b>F</b>	Kit piedi di fissaggio – Mounting feet kit	KIT 2194					
		KIT 2152					

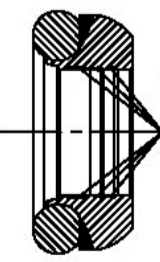
**SM14 - SM16**  
**SM18 - SM20**  
**SM22 - SM24**

POS	CODE CODICE	DESCRIZIONE DESCRIZIONE	NR. PCS.	KIT	POS	CODE CODICE	DESCRIZIONE DESCRIZIONE	NR. PCS.	KIT	DESCRIPTIONE	NR. PCS.	KIT
1	99.5242.00	VITE M16x320 UNI 5931	8		58	97.6230.00	SPINA CILINDRICA D. 10.0x24.0	2				
2	73.1206.56	TESTATA POMPA D. 14÷24	1		59	90.1010.00	ANELLO D'ARRESTO J120	1				
3	36.2080.60	GUIDA VALVOLE	3	E	60	91.8599.00	CUSCINETTO A RULLI	1				
4	94.7475.00	MOLLA Dm. 18.0x35.0	3	E	61	73.2104.55	ANELLO APPOGGIO CUSCINETTO	1				
5	36.2083.56	VALVOLE	3	E	62	90.0810.00	ANELLO D'ARRESTO A55	1				
6	93.1987.00	GUARNIZIONE D. 36.0x31.0x3.8	3+6	B-C-E	63	90.1724.00	ANELLO RAD. D. 55.0x75.0x8.0	1	C			
7	36.2109.56	SEDE VALVOLE D. 18.20÷22	3	E	64	91.5005.00	LINGUETTA 14.0x9.0x60.0	1				
8	90.3903.00	OR D. 60.00x2.62 NBR 70SH 3237	3	A-C	65	93.3667.00	VITE M10x25 UNI 5939	1				
9	93.1974.00	GUARNIZIONE D. 26.0x31.0x3.8	3	B-C-E	66	91.5110.00	LINGUETTA 22.0x14.0x80.0	2				
10	36.2110.56	VALVOLE PIANA D. 14-16-18	3	E	68	74.2132.55	FERMO CORONA	1				
11	94.7525.00	MOLLA Dm. 23.2x30.8 - SM 14-16-18	3	E	69	73.0200.35	ALBERO A GOMITI C. 70	1				
12	73.2173.20	DISTANZIALE PER CAMICE	1	E	70	10.0770.35	CORONA Z45 R. 1.875 - ELICOIDALE	1				
13	73.0601.56	CAMICIA D. 14-16-18	3			10.0771.35	CORONA Z47 R. 2.238 - ELICOIDALE					
14	73.2198.82	BUSSOLA PER PISTONE D. 14	3			10.0772.35	CORONA Z49 R. 2.722 - ELICOIDALE					
15	73.2200.82	BUSSOLA PER PISTONE D. 16	3			10.0823.55	CORONA Z61 R. 3.211 - ELICOIDALE					
16	73.2201.82	BUSSOLA PER PISTONE D. 20	3			99.3710.13	VITE M10x40 UNI 5931	15				
17	73.2202.82	BUSSOLA PER PISTONE D. 22	3			73.2101.13	COPIERCHIO RIDUTTORE	1				
18	73.2203.82	BUSSOLA PER PISTONE D. 24	3			90.4150.00	OR D. 253.60x3.53 NBR 70SH 41000	2	C			
19	73.0412.01	PISTONE COMPLETO D. 14	3			73.2100.13	SCATOLA RIDUTTORE	2				
	73.0413.01	PISTONE COMPLETO D. 16	3			91.8810.00	CUSCINETTO A RULLI	2				
	73.0414.01	PISTONE COMPLETO D. 18	3			73.2103.13	GUARNIZIONE LATERALE	2	C			
	73.0415.01	PISTONE COMPLETO D. 20	3			77.73.0100.13	CARTER POMPA	2				
	73.0416.01	PISTONE COMPLETO D. 22	3			73.1600.22	COPIERCHIO POSTERIORE CARTER	1				
	73.0417.01	PISTONE COMPLETO D. 24	3			99.3686.00	VITE M10x30 UNI 5931	14				
	90.2606.50	ANELLO TEN. ALT. D. 14.0x26.0x11.0 HP	3	A-C	78	90.2652.50	ANELLO TEN. ALT. D. 18.0x26.0x11.0 HP	1				
	90.2635.50	ANELLO TEN. ALT. D. 16.0x26.0x11.0 HP	3	A-C	79	90.2652.50	ANELLO TEN. ALT. D. 18.0x25.0x10.6 HP	1				
	90.2652.50	ANELLO TEN. ALT. D. 18.0x25.0x10.6 HP	3	A-C	80	90.2713.00	ANELLO TEN. ALT. D. 20.0x36.0x17.9 HP	2				
	90.2713.00	ANELLO TEN. ALT. D. 20.0x36.0x17.9 HP	3	A-C	81	90.2732.00	ANELLO TEN. ALT. D. 22.0x36.0x17.9 HP	2				
	90.2732.00	ANELLO TEN. ALT. D. 22.0x36.0x17.9 HP	3	A-C	82	90.2744.00	ANELLO TEN. ALT. D. 24.0x36.0x17.9 HP	2				
	90.2744.00	ANELLO TEN. ALT. D. 24.0x36.0x17.9 HP	3	A-C	83	73.2192.68	ANELLO ANTITESTRUSORE D. 14	1				
	73.2192.68	ANELLO ANTITESTRUSORE D. 14	3	A-C	84	73.2193.68	ANELLO ANTITESTRUSORE D. 16	1				
	73.2193.68	ANELLO ANTITESTRUSORE D. 16	3	A-C	85	73.2194.68	ANELLO ANTITESTRUSORE D. 18	1				
	73.2194.68	ANELLO ANTITESTRUSORE D. 18	3	A-C	86	78.2125.68	ANELLO ANTITESTRUSORE D. 20	1				
	78.2125.68	ANELLO ANTITESTRUSORE D. 20	3	A-C	87	78.2126.68	ANELLO ANTITESTRUSORE D. 22	1				
	78.2126.68	ANELLO ANTITESTRUSORE D. 22	3	A-C	88	78.2127.68	ANELLO ANTITESTRUSORE D. 24	1				
	90.2604.00	ANELLO TEN. ALT. D. 14.0x22.0x6.0 LP	3	A-C	79	99.3686.00	VITE M10x30 UNI 5931	8				
	90.2629.50	ANELLO TEN. ALT. D. 16.0x24.0x6.0 LP	3	A-C	85	73.1503.22	COPIERCHIO CUSCINETTO APERTO	1				
	90.2651.50	ANELLO TEN. ALT. D. 18.0x26.0x6.0 LP	3	A-C	86	90.3914.50	OR D. 75.87x2.62 NBR 70SH 3300	1				
	90.2689.00	ANELLO TEN. ALT. D. 20.0x38.0x6.0 LP	3	A-C	87	73.2156.54	ANELLO PER AZIONAMENTO DIR.	1				
	90.2714.00	ANELLO TEN. ALT. D. 22.0x30.0x6.0 LP	3	A-C	88	90.1950.00	ANELLO RAD. D. 90.0x110.0x12.0	1				
	90.2739.00	ANELLO TEN. ALT. D. 24.0x32.0x6.0 LP	3	A-C	89	73.2157.54	DISP. PRESA DI FORZA AUXILIARIA	1				
					90	99.3671.00	VITE M10x25 UNI 5931	6				

**CON MOTORE IDRAULICO - WITH HYDRAULIC MOTOR**

**AZIONAMENTO DIRETTO - DIRECT DRIVE**

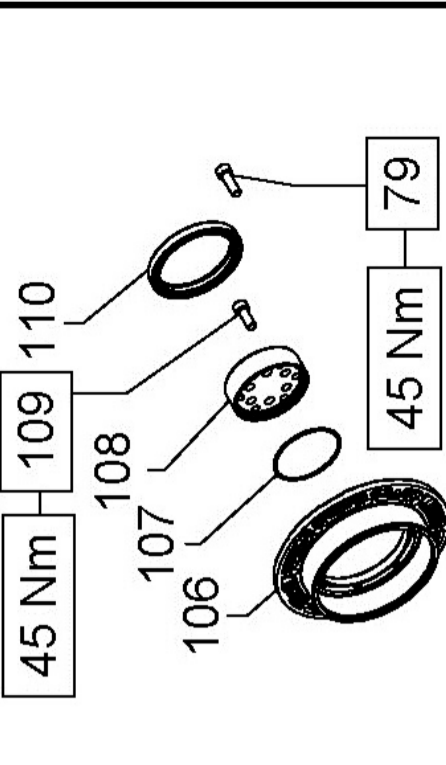
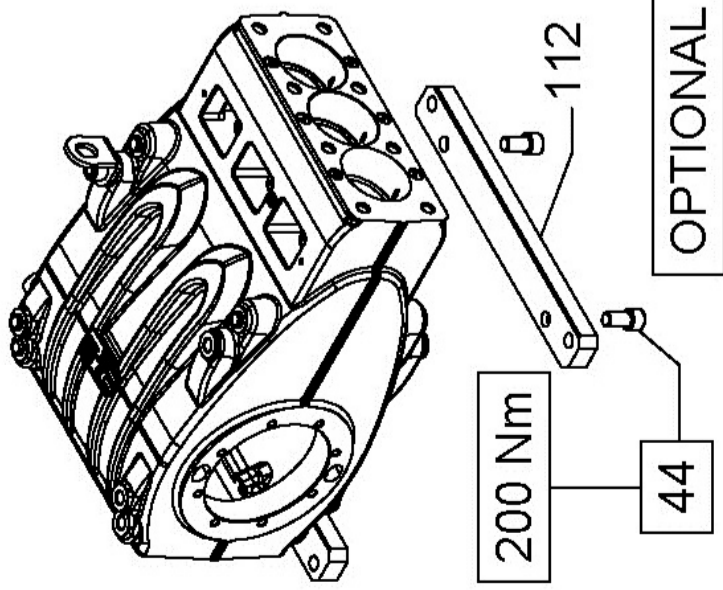
**PDF AUXILIARIA - AUXILIARY PTO**



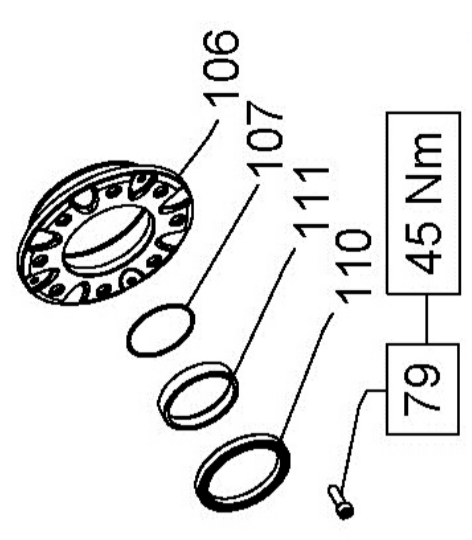
Sacche da riempire con grasso

\*\*\* Lubrificare con grasso al silicone Tipo OKS 1110 attenendosi alle operazioni sotto indicate :

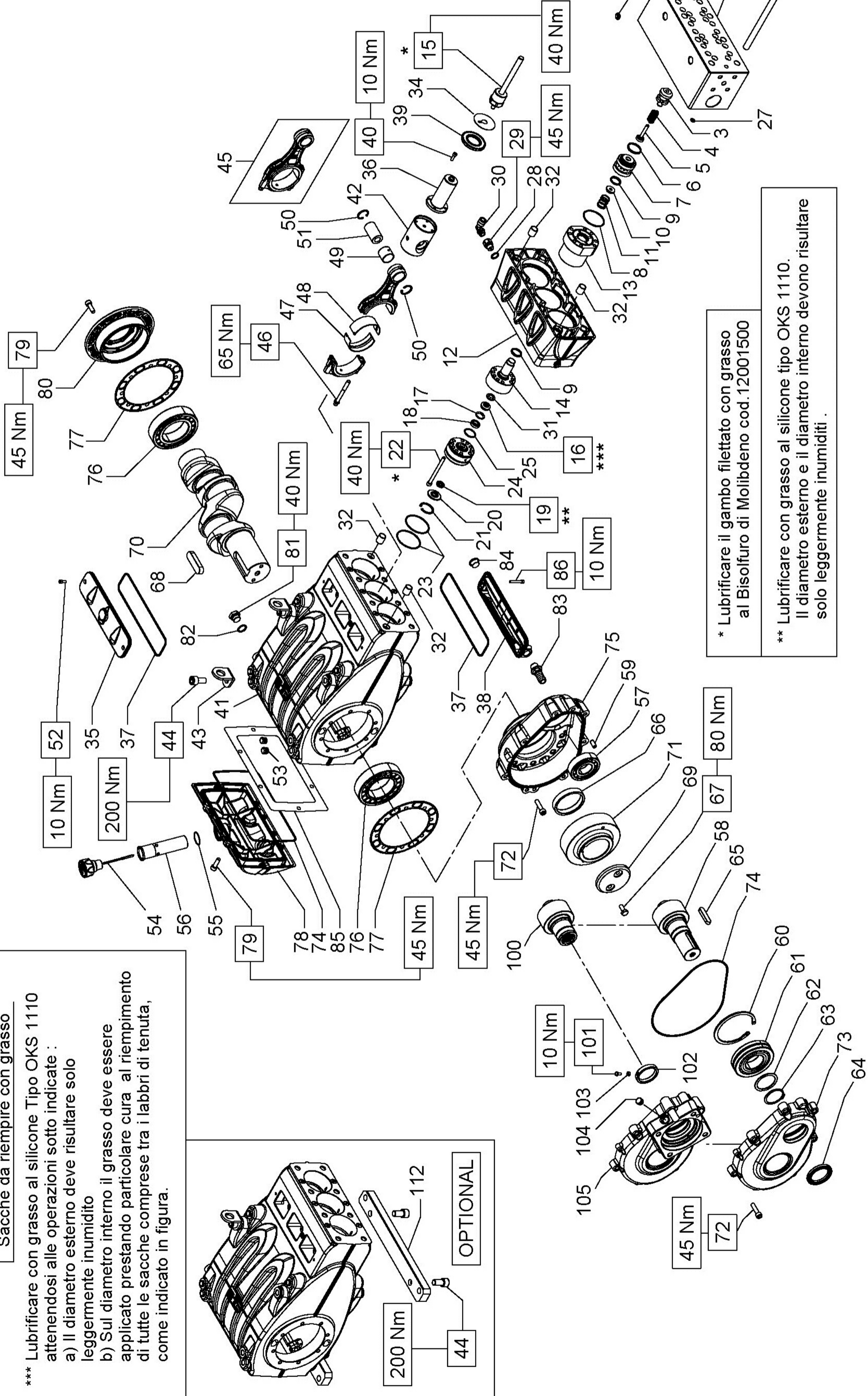
- a) Il diametro esterno deve risultare solo leggermente inumidito
- b) Sul diametro interno il grasso deve essere applicato prestando particolare cura al riempimento di tutte le sacche comprese tra i labbri di tenuta, come indicato in figura.



VERSIONE PRESA DI FORZA AUSILIARIA

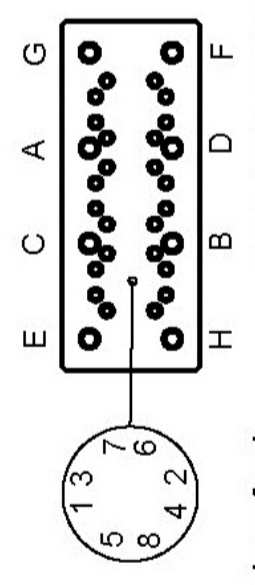


VERSIONE AZIONAMENTO DIRETTO



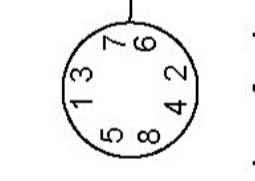
\* Lubrificare il gambo filettato con grasso al Bisolfuro di Molibdeno cod. 12001500

\*\* Lubrificare con grasso al silicone tipo OKS 1110. Il diametro esterno e il diametro interno devono risultare solo leggermente inumiditi.



Serraggio viti supporto guarnizioni pos.22

Serraggio viti M8x100 in due fasi secondo la sequenza indicata (1-2-3-4-5-6-7-8-9-10)  
 1° Fase = 40 Nm 2° Fase = 40 Nm  
 (controllo taratura ripetendo la sequenza)



Serraggio viti testata e viti camicie Pos.1 e Pos.26

OPERAZIONE 1: Serraggio viti M16x320 (pos.1) in due fasi

rispettando la sequenza indicata in figura : (A-B-C-D-E-F-G-H)

1<sup>a</sup> Fase = 200 Nm 2<sup>a</sup> Fase = 280 Nm

OPERAZIONE 2: Serraggio viti M10x140 (pos.26) in quattro fasi

rispettando la sequenza indicata in figura : (1-2-3-4-5-6-7-8)

1<sup>a</sup> Fase = 40 Nm 2<sup>a</sup> Fase = 65 Nm

3<sup>a</sup> Fase = 83 Nm 4<sup>a</sup> Fase = 83 Nm

SMH

DIS. COD. 73.9515.00\_0

**KIT RICAMBIO – SPARE KIT**

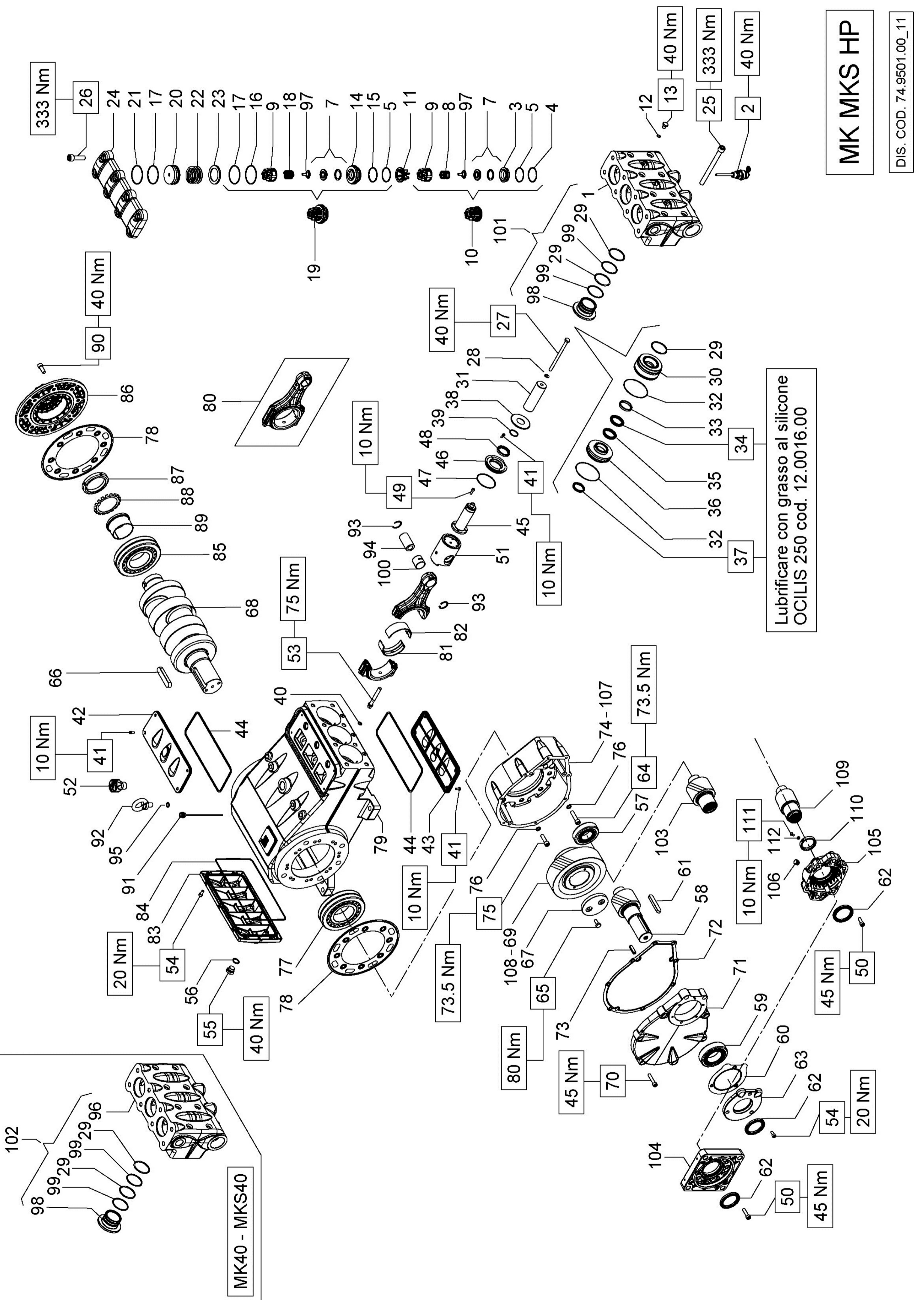
<b>A</b>	Kit tenute pompanti – Plunger packing kit	SMH14 (D.14)	SMH16 (D.16)	SMH18 (D.18)	SMH20 (D.20)	SMH22 (D.22)	SMH24 (D.24)
<b>B</b>	Kit tenute valvole – Valve seals kit	KIT 2190	KIT 2191	KIT 2192	KIT 2198	KIT 2199	KIT 2200
<b>C</b>	Kit tenute complete – Complete seals kit	KIT 2195	KIT 2196	KIT 2197	KIT 2201	KIT 2202	KIT 2203
<b>D</b>	Kit bronzine bielle – Conrod bushing kit	KIT 2150 - 2151 (+0,25) - 2153 (+0,50)					
<b>E</b>	Kit valvole aspiraz./mandata - Suction + outlet valves kit	KIT 2194					
<b>F</b>	Kit piedi di fissaggio – Mounting feet kit	KIT 2152					

SMH14 - SMH16  
SMH18 - SMH20  
SMH22 - SMH24

POS	CODE CODICE	DESCRIPTIONE DESCRIZIONE	KIT	NR. PCS.	POS	CODE CODICE	DESCRIPTIONE DESCRIZIONE	KIT	NR. PCS.	POS	CODE CODICE	DESCRIPTIONE DESCRIZIONE	KIT	NR. PCS.
1	99.5242.00	VITE M16x320 UNI 5931		8	21	90.0731.00	ANELLO D'ARRESTO 140		3	60	90.1010.00	ANELLO D'ARRESTO 1120		1
2	73.1206.56	TESTATA POMPA D. 14+24	E	1	22	90.3261.00	VITE M8x100 UNI 4762		30	61	91.8599.00	CUSCINETTO A RULLI		1
3	36.2080.60	GUIDA VALVOLA	E	3	23	90.3913.00	OR D. 67.95x2.62 NBR 70SH 3268	A-C	6	62	73.2104.55	ANELLO APPOGGIO CUSCINETTO		1
4	94.7475.00	MOLLA Dm. 18.0x35.0	E	3		73.2180.56	SUPPORTO GUARNIZIONE D. 14		3	63	90.0810.00	ANELLO D'ARRESTO A55	C	1
5	36.2083.56	VALVOLA	E	3		73.2181.56	SUPPORTO GUARNIZIONE D. 16		3	64	90.1724.00	ANELLO RAD. D. 55.0x75.0x8.0		1
6	93.1987.00	GUARNIZIONE D. 36.0x31.0x3.8	B-C-E	3	24	73.2182.56	SUPPORTO GUARNIZIONE D. 18		65	91.5005.00	LINGUETTA 1.4.0x9.0x60.0		1	
7	36.2081.56	SEDE VALVOLA D. 20-22-24	E	3		73.2183.56	SUPPORTO GUARNIZIONE D. 20		66	73.2105.89	ANELLO APPOGGIO CORONA		2	
8	90.3903.00	ORD. D. 60.00x2.62 NBR 70SH 3237	A-C	3		73.2184.56	SUPPORTO GUARNIZIONE D. 22		67	99.3667.00	VITE M10x25 UNI 5939		1	
9	93.1974.00	GUARNIZIONE D. 26.0x31.0x3.8 - SMH16-18-20	B-C-E	6	25	73.2185.56	SUPPORTO GUARNIZIONE D. 24		68	91.5110.00	LINGUETTA 22.0x14.0x80.0		1	
10	36.2110.56	VALVOLA PIANA D. 14-16-18	E	3	26	90.3866.00	OR D. 29.82x2.62 NBR 90SH 3118 - SMH 14-16-18	A-C	3	69	74.2132.55	FERMO CORONA		1
11	94.7523.00	MOLLA Dm. 23.2x30.8 - SMH 14-16-18	E	3	27	90.3878.00	OR D. 39.34x2.62 NBR 90SH 3156 - SMH 20-22-24	A-C	24	70	73.0200.35	ALBERO A. GOMITI C. 70		1
12	73.2173.20	DISCANTICIA PER CAMICE	E	1	28	99.3828.00	VITE M10x140 UNI 5931	A-C	1	71	10.0771.35	CORONA Z47 R. 2.238 - ELICOIDALE		1
13	73.0604.56	CAMICIA D. 14-16-18	E	3	29	96.7380.00	ROSETTA D. 17.5x23.0x1.5		1		10.0772.35	CORONA Z49 R. 2.722 - ELICOIDALE		1
14	73.2243.82	SUPPORTO INTERMEDIO D. 14-16-18	E	3	30	78.2145.66	RACCORDO STR. D. 3 - 3/8" - 3/8" M-M		1		10.0823.55	CORONA Z61 R. 3.211 - ELICOIDALE		1
15	73.0412.01	PISTONE COMPLETO D. 14		3	31	96.4164.00	RACCORDO 90° G 3/8" - D. 12 GIREV.		1	72	99.3710.00	VITE M10x40 UNI 5931		15
16	90.2606.50	ANELLO TEN. ALT. D. 14.0x26.0x11.0 HP	A-C	3	32	73.1014.56	ANELLO DI TESTA D. 14		3	73	73.2101.13	COPERCHIO RIDUTTORE	C	2
17	90.2655.50	ANELLO TEN. ALT. D. 16.0x26.0x11.0 HP	A-C	3	33	73.1015.56	ANELLO DI TESTA D. 16-18		3	74	90.4150.00	OR D. 253.60x3.53 NBR 70SH 41000		2
18	90.2712.00	ANELLO TEN. ALT. D. 18.0x25.0x10.6 HP	A-C	3	34	78.1005.70	ANELLO DI TESTA D. 20		3	75	73.2100.13	SCATOLA RIDUTTORE		1
19	90.2735.00	ANELLO TEN. ALT. D. 20.0x36.0x17.9 HP	A-C	3	35	78.1006.70	ANELLO DI TESTA D. 22-24		4	76	91.8810.00	CUSCINETTO A RULLI	C	2
20	90.2744.00	ANELLO TEN. ALT. D. 22.0x36.0x17.9 HP	A-C	3	36	79.2116.89	BUSSOLA DI CENTRAGGIO		4	77	73.2103.84	GUARNIZIONE LATERALE		2
					37	93.1740.00	PASTIGLIA CONICA G 1/2"		2	78	73.1600.22	COPERCHIO POSTERIORE CARTER		1
					38	96.7380.00	ROSETTA D. 17.5x23.0x1.5		2	79	99.3686.00	VITE M10x30 UNI 5931		14
					39	73.1500.22	COPERCHIO ISPEZIONE CHIUSO		1	80	73.1502.22	COPERCHIO CUSCINETTO		1
					40	73.0503.36	STELO GUIDA PISTONE	C	2	81	98.2187.00	TAPPO G 1/2"x10 TE27 ZINC.		2
					41	90.4148.00	OR D. 202.80x3.53 NBR 70SH 4800		1	82	96.7514.00	ROSETTA D. 21.5x27.0x1.5		2
					42	73.1504.22	COPERCHIO ISPEZIONE APERTO	C	3	83	96.3380.00	RACCORDO DIR. G 1/2"		1
					43	90.1685.00	ANELLO RAD. D. 40.0x72.0x7/8.5	C	3	84	98.2175.00	TAPPO PLASTICA G 1/2"		1
					44	99.1884.00	VITE M6x20 UNI 5931		12	85	73.2241.84	GUARNIZIONE COPERCHIO POST.	C	1
					45	73.0100.13	CARTER POMPA		1	86	99.1943.00	VITE M6x40 5931		2
					46	73.0504.43	GUIDA PISTONE		3	112	73.2000.64	PIEDE POMPA	F	2
					47	73.0505.43	GUIDA PISTONE +1.0		3					
					48	73.2106.74	STAFFA DI SOLLEVAMENTO		1					
					49	99.5130.00	VITE M16x30 UNI 5931	F	2+4	79	10.0773.55	PIGNONE Z24 R. 1.875 - ELICOIDALE FEMM.		1
					50	73.0301.01	BIELLA - COMPLETA		3	100	10.0774.55	PIGNONE Z21 R. 2.238 - ELICOIDALE FEMM.		1
					51	99.3788.00	VITE SERRAGGIO BIELLA	D	6	101	10.0794.55	PIGNONE Z18 R. 2.722 - ELICOIDALE FEMM.		1
					52	90.9283.00	SEMIBOCCOLA TESTA BIELLA - INF.	D	3	102	70.2270.34	VITE M6x12 CON INCAVO COMPLETA		1
					53	90.9284.00	SEMIBOCCOLA TESTA BIELLA +0.25 - INF.	D	3	103	92.2025.00	DADO M6x5 5888		1
					54	90.9285.00	SEMIBOCCOLA TESTA BIELLA +0.50 - INF.	D	3	104	90.2065.00	TAPPO PER FORO D. 17		1
					55	90.9280.00	SEMIBOCCOLA TESTA BIELLA - SUP.	D	3	105	73.2155.13	COPERCHIO RIDUTTORE HYDR. PACK		1
					56	90.9282.00	SEMIBOCCOLA TESTA BIELLA +0.25 - SUP.	D	3					
					57	90.9281.00	SEMIBOCCOLA TESTA BIELLA +0.50 - SUP.	D	3					
					58	90.9282.00	SEMIBOCCOLA TESTA BIELLA +0.50 - SUP.	D	3					
					59	90.158.00	BOCCOLA PISTE BIELLA		3					
					60	90.0690.00	ANELLO D'ARRESTO 32		6	79	99.3686.00	VITE M10x30 UNI 5931		8
					61	97.7440.00	SPINOTTO D. 3.2x55		2	106	73.1503.22	COPERCHIO CUSCINETTO APERTO		1
					62	99.1837.00	VITE M6x14 UNI 5931		3	107	90.3914.50	OR D. 75.87x2.62 NBR 70SH 3300		1
					63	98.2060.00	TAPPO PER FORO D. 15		2	110	90.1950.00	ANELLO RAD. D. 90.0x110.0x12.0		1
					64	98.2335.00	TAPPO CON ASTA G 1"		6	111	73.2156.54	ANELLO PER AZIONAMENTO DIR.		1
					65	73.2102.95	TUBO PER TAPPO CARICO OLIO G 1"	C	1					
					66	91.8540.00	CUSCINETTO A RULLI		1					
					67	10.0767.35	PIGNONE Z24 R. 1.875 - ELICOIDALE		1					
					68	10.0768.35	PIGNONE Z21 R. 2.238 - ELICOIDALE		1					
					69	10.0769.35	PIGNONE Z18 R. 2.722 - ELICOIDALE		1					
					70	10.0822.55	PIGNONE Z19 R. 3.211 - ELICOIDALE		1					
					71	97.6230.00	SPINA CILINDRICA D. 10.0x24.0		2					

**CON MOTORE IDRAULICO - WITH HYDRAULIC MOTOR**

**PDF AUSILIARIA - AUXILIARY PTO**



**MK MKS HP**

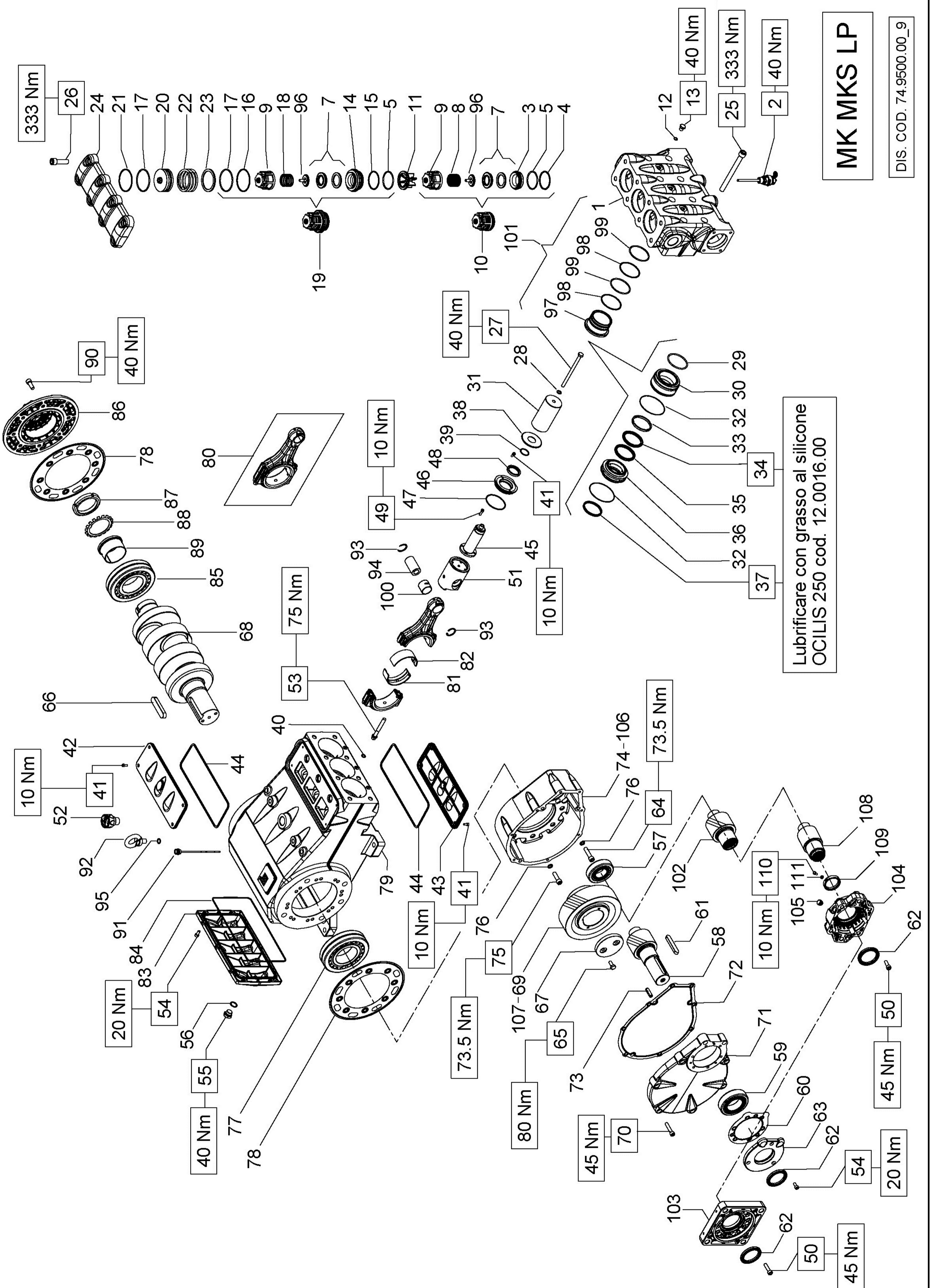
DIS. COD. 74.9501.00\_11

**KIT RICAMBIO – SPARE KIT**

<b>A</b>	Kit tenute pompanti – Plunger packing kit	<b>MK40 - MKS40 (D.40)</b>	<b>MK45 - MKS45 (D.45)</b>	<b>MK50 - MKS50 (D.50)</b>
<b>B</b>	Kit valvole – Valves kit	KIT 2052	KIT 2053	KIT 2054
<b>C</b>	Kit tenute complete – Complete seals kit	KIT 2056	KIT 2057	KIT 2058
<b>D</b>	Kit bronzine bielle – Conrod bushing kit	KIT 2076 - 2077 (+0,25) - 2078 (+0,50)		

**MK40 - MKS40  
MK45 - MKS45  
MK50 - MKS50**

POS	CODE CODICE	DESCRIPTION DESCRIZIONE	NR. PCS.	KIT	POS	CODE CODICE	DESCRIPTION DESCRIZIONE	NR. PCS.	KIT	NR. PCS.	DESCRIPTION DESCRIZIONE	KIT	NR. PCS.
1	74.1203.15	TESTATA POMPA D. 45-50 HP	1		37	90.2828.00	ANELLO TEN. ALT. D. 40.0x48.0x5.5 LP	3	A-C	76	96.7170.00	RONDELLA D. 12 DIN 7980	8
	74.1205.15	TESTATA POMPA D. 45-50 HP - NPT	3			90.2846.00	ANELLO TEN. ALT. D. 45.0x53.0x5.5 LP	3	A-C	77	91.8850.00	CUSCINETTO A RULLI	1
2	10.7444.01	DISPOS. APERTURA VALVOLE ASPIR.	3		38	90.2860.00	ANELLO TEN. ALT. D. 50.0x58.0x5.5 LP	3	A-C	78	74.2130.84	GUARNIZIONE LATERALE	2
3	36.2067.66	SEDE VALVOLA ASPIRAZIONE	3	B-C	39	74.2133.51	PARASPRUZZI	3	C	79	74.0101.13	CARTER POMPA	1
4	90.5260.00	ANELLO ANTIEST. D. 51.5x56.0x1.5	6	B-C	40	90.3865.00	OR D. 29.82x2.62 NBR 70SH 3118	3	C	80	74.0302.01	BIELLA COMPLETA	3
5	90.3890.00	OR D. 50.47x2.62 NBR 90SH 3200	6	B-C	41	90.3825.00	OR D. 10.78x2.62 NBR 70SH 3043	3	A-C	81	90.9300.00	SEMIBOCCOLA TESTA BIELLA - INF.	D
7	36.2088.01	VALVOLA SFERICA	6		42	99.1837.00	VITE M6x14 UNI 5931	14		82	90.9301.00	SEMIBOCCOLA TESTA BIELLA +0.25 - INF.	D
8	94.7600.00	MOLLA Dm. 28.3x30.7	3		43	74.1501.22	COPERCHIO ISPEZIONE CHIUSO	1			90.9302.00	SEMIBOCCOLA TESTA BIELLA +0.50 - INF.	D
9	36.2061.01	GUIDA VALVOLA	6		44	74.1502.22	COPERCHIO ISPEZIONE APERTO	2	C	83	90.9310.00	SEMIBOCCOLA TESTA BIELLA - SUP.	D
10	36.7151.01	GR. VALVOLA D'ASPIRAZIONE	3	B	45	90.4500.00	OR D. 26.67x5.33 NBR 70SH	1		84	90.9311.00	SEMIBOCCOLA TESTA BIELLA +0.25 - SUP.	D
11	74.2106.51	DISTANZIALE GUIDA VALVOLA	3	B	46	74.0503.36	STELO GUIDA PISTONE	3		85	90.9312.00	SEMIBOCCOLA TESTA BIELLA +0.50 - SUP.	D
12	90.3584.00	OR D. 10.82x1.78 NBR 90SH 2043	3	C	47	74.2131.71	COPERCHIO PARAOLIO GUIDA PISTONE	3	C	86	74.1600.22	COPERCHIO CARTER	C
13	98.2046.00	TAPPO G 1/4"x13	3		48	90.3914.00	OR D. 72.69x2.62 NBR 90SH 3287	3	C	87	93.0800.00	GHIERA DI BLOCCAGGIO	1
14	36.2069.66	SEDE VALVOLA DI MANDATA	3	C	49	90.1679.00	ANELLO RAD. D. 40.0x52.0x7.0	3	C	88	96.8300.00	ROSETTA DI SICUREZZA	1
15	90.5265.00	ANELLO ANTIEST. D. 51.7x56.2x1.5	3	C	51	79.0504.43	GUIDA PISTONE	3		89	91.8800.00	BUSSOLA DI PRESSIONE	1
16	90.5276.00	ANELLO ANTIEST. D. 67.5x72.0x1.5	3	C	52	79.0505.43	GUIDA PISTONE +1.0	3		90	91.8850.00	CUSCINETTO A RULLI	1
17	90.3911.00	OR D. 66.35x2.62 NBR 70SH 3262	6	B-C	53	98.2333.00	TAPPO CARICO OLIO G1"	1		91	98.2092.00	TAPPO CON ASTA G 3/8"x163	2
18	94.7605.00	MOLLA Dm. 28.5x45.4	3	B	54	99.4410.00	VITE SERRAGGIO BIELLA	6		92	93.1050.00	GOLFARE M16 UNI 2947	2
19	36.7153.01	GR. VALVOLA DI MANDATA	3	B	55	99.3045.00	VITE M8x18 UNI 5931	13		93	90.0697.00	ANELLO D'ARRESTO 135	6
20	74.2110.70	TAPPO VALVOLE DI MANDATA	3	B-C	56	98.2187.00	TAPPO G 1/2"x13 TE22 ZINC.	1		94	97.7450.00	SPINOTTO D. 35x64	3
21	90.5280.00	ANELLO ANTIEST. D. 67.7x72.2x1.5	3	B-C	57	96.7514.00	ROSETTA D. 21.5x27.0x1.5	1		95	90.3833.00	OR D. 13.95x2.62 NBR 70SH 3056	2
22	94.7750.00	MOLLA Dm. 58.0x45.4	3			91.8580.00	CUSCINETTO A RULLI	1		96	74.1206.15	TESTATA POMPA HP D. 40	1
23	74.2108.66	ANELLO SEDE VALVOLA DI MANDATA	3			10.0863.55	PIGNONE Z28 R. 1.610 - ELICOIDALE - MK	1			74.1207.15	TESTATA POMPA HP D. 40 - NPT	1
24	74.2103.15	COPERCHIO VALVOLE	1		58	10.0737.55	PIGNONE Z20 R. 2.220 - ELICOIDALE - MKS	1		97	36.2090.51	GUIDA INTERNA VALVOLA	6
25	95.5222.00	COPERCHIO VALVOLE - NPT	8			10.0702.35	PIGNONE Z23 R. 2.650 - ELICOIDALE - MK	1		98	74.2151.56	BOCCOLA TESTATA	3
26	99.5147.00	VITE M16x180 UNI 5931	8			10.0703.35	PIGNONE Z17 R. 3.290 - ELICOIDALE - MK	1		99	90.5268.80	ANELLO ANTIEST. D. 59.0x65.0x1.5	6
27	99.3850.00	VITE M10x160 UNI 5737	3		59	91.8600.00	CUSCINETTO A RULLI	1		100	90.9173.00	BOCCOLA PIEDE BIELLA	3
28	96.7105.00	ROSETTA D. 10.0x18.0x0.9	3	C	60	74.2129.84	GUARNIZIONE FLANGIA RIDUTTORE	1	C	101	74.1203.01	TESTATA POMPA CON BOCCOLA D. 45-50	1
29	90.4102.00	OR D. 58.74x3.53 NBR 70SH 162	9	A-C	61	91.5030.00	LINGUETTA 16.0x10.0x90.0	1		102	74.1206.01	TESTATA POMPA CON BOCCOLA D. 40	1
30	74.2111.56	CAMICIA PISTONE D. 40	3		62	90.1800.00	ANELLO RAD. D. 60.0x80.0x8.0	2		PER MOTORE IDRAULICO - FOR HYDRAULIC PACK			
	74.2112.56	CAMICIA PISTONE D. 45	3		63	74.2127.22	FLANGIA RIDUTTORE	1		50	99.3686.00	VITE M10x30 UNI 5931	6
	74.2113.56	CAMICIA PISTONE D. 50	3		64	99.4335.00	VITE M12x50 UNI 5739	2		62	90.1800.00	ANELLO RAD. D. 60.0x80.0x8.0	1
31	74.0400.09	PISTONE D. 40x127	3		65	99.3667.00	VITE M10x25 UNI 5739	1		69	10.0705.35	CORONA Z53 R. 2.650 - ELICOIDALE	1
	74.0401.09	PISTONE D. 45x127	3		66	91.5120.00	LINGUETTA 22.0x14.0x100.0	1		103	10.0725.55	PIGNONE Z20 R. 2.650 - ELICOIDALE FEMM.	1
	74.0402.09	PISTONE D. 50x127	3		67	74.2132.55	FERMO CORONA	1		104	10.0726.20	FLANGIA PER MOTORE IDR.	1
32	90.3722.00	OR D. 96.00x2.00 NBR 70SH	6	A-C	68	74.0201.35	ALBERO A GOMITI C. 72 - MK	1		PER MOTORE IDRAULICO - FOR HYDRAULIC PACK			
	74.1000.92	ANELLO DI TESTA PISTONE D. 40	3			74.0202.35	ALBERO A GOMITI C. 72 - MKS	1		50	99.3686.00	VITE M10x30 UNI 5931	6
33	74.1001.92	ANELLO DI TESTA PISTONE D. 45	3		69	10.0864.35	CORONA Z45 R. 1.610 - ELICOIDALE - MK	1		62	90.1800.00	ANELLO RAD. D. 60.0x80.0x8.0	1
	74.1002.92	ANELLO DI TESTA PISTONE D. 50	3			10.0736.35	CORONA Z51 R. 2.220 - ELICOIDALE - MKS	1		69	10.0705.35	CORONA Z53 R. 2.650 - ELICOIDALE	1
34	90.2832.00	ANELLO TEN. ALT. D. 40.0x55.0x7.5/4.5 HP	3	A-C	70	10.0705.35	CORONA Z53 R. 2.650 - ELICOIDALE - MK	8		105	10.0855.13	FLANGIA PER MOTORE IDR.	1
	90.2850.00	ANELLO TEN. ALT. D. 45.0x60.0x7.5/4.5 HP	3	A-C		10.0706.35	CORONA Z56 R. 3.290 - ELICOIDALE - MK	1		106	90.2065.00	TAPPO PER FORO D. 17	1
	90.2863.00	ANELLO TEN. ALT. D. 50.0x65.0x7.5/4.5 HP	3	A-C	71	99.3730.00	VITE M10x50 UNI 5931	8		107	74.2170.13	SCATOLA RIDUTTORE R. 3.730	1
35	90.2838.00	ANELLO RESTOP D. 40.0x55.0x8.0/4.5	3	A-C	72	74.2126.13	COPERCHIO RIDUTTORE	1	C	108	10.0861.35	CORONA Z56 R. 3.730 - ELICOIDALE	1
	90.2848.00	ANELLO RESTOP D. 45.0x60.0x6.5/3.0	3	A-C	73	74.2128.84	GUARNIZIONE SCATOLA RIDUTTORE	3		109	10.0860.55	PIGNONE Z15 R. 3.730 - ELICOIDALE FEMM.	1
	90.2865.00	ANELLO RESTOP D. 50.0x65.0x8.0/4.5	3	A-C	74	97.6300.00	SPINA CILINDRICA D. 12.0x40.0	1		110	74.2171.71	ANELLO PER ALBERO D. 50 HYDR. PACK	1
36	74.2117.68	SUPPORTO GUARNIZIONE D. 40	3			74.2124.13	SCATOLA RIDUTTORE	1		111	70.2270.34	VITE M6x12 CON INCAVO COMPLETA	1
	74.2118.68	SUPPORTO GUARNIZIONE D. 45	3		75	74.2170.13	SCATOLA RIDUTTORE R. 1.610	6		112	92.2025.00	DADO M6x5 5588	1
	74.2119.68	SUPPORTO GUARNIZIONE D. 50	3			99.4305.00	VITE M12x40 UNI 5931						



Lubrificare con grasso al silicone  
OCILIS 250 cod. 12.0016.00

**MK MKS LP**

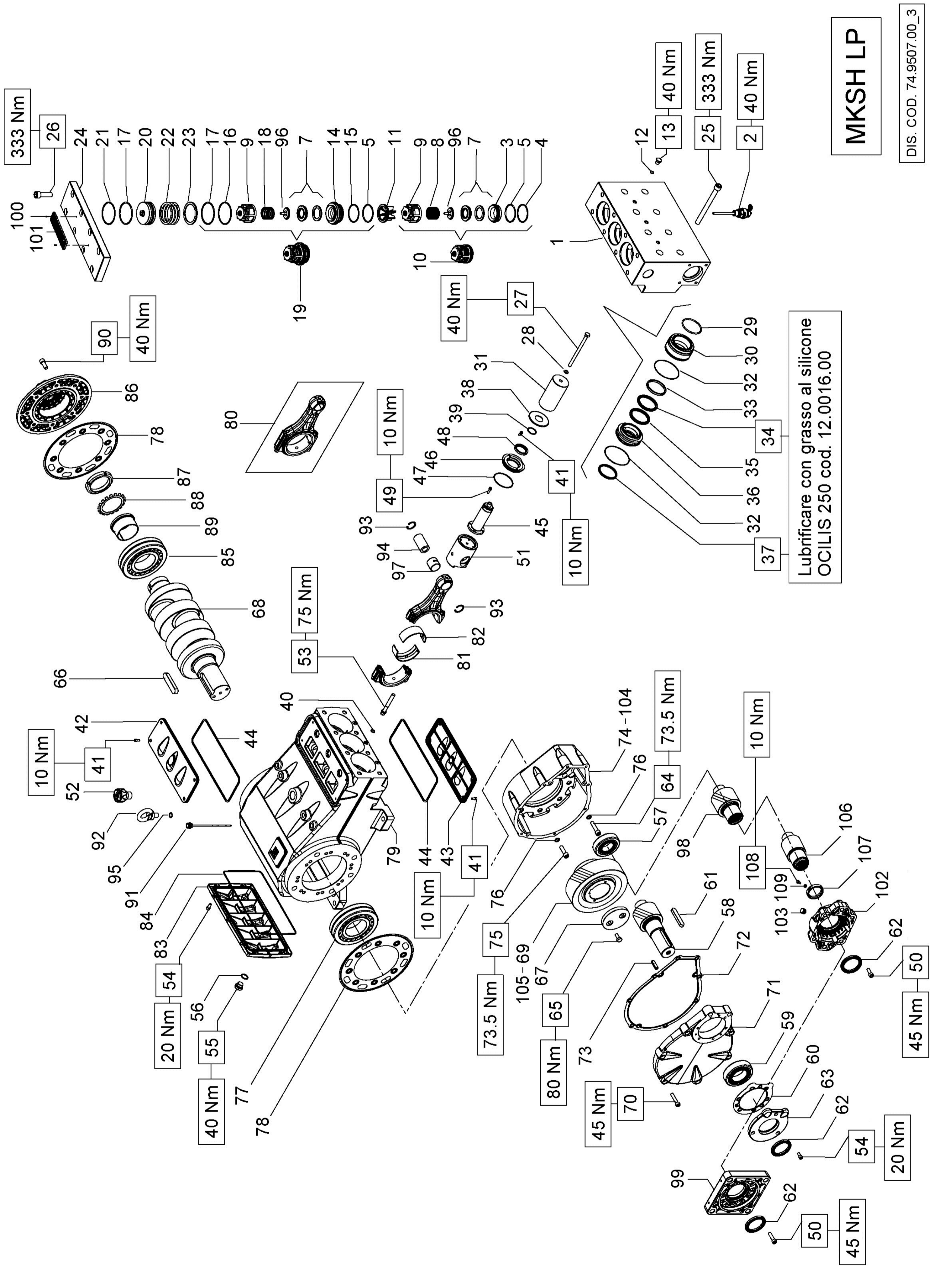
DIS. COD. 74.9500.00\_9

**KIT RICAMBIO – SPARE KIT**

<b>A</b>	Kit tenute pompanti – Plunger packing kit	MKS55 - MKS55 (D.55)	MKS60 - MKS60 (D.60)	MKS65 - MKS65 (D.65)
<b>B</b>	Kit valvole – Valves kit	KIT 2045	KIT 2046	KIT 2047
<b>C</b>	Kit tenute complete – Complete seals kit	KIT 2049	KIT 2050	KIT 2051
<b>D</b>	Kit bronzine bielle – Conrod bushing kit	KIT 2076 - 2077 (+0,25) - 2078 (+0,50)		

**MKS55 - MKS55  
MK60 - MKS60  
MK65 - MKS65**

POS	CODE CODICE	DESCRIPTION DESCRIZIONE	NR. PCS.	KIT	POS	CODE CODICE	DESCRIPTION DESCRIZIONE	NR. PCS.	KIT	NR. PCS.	DESCRIPTION DESCRIZIONE	KIT	NR. PCS.
1	74.1201.15	TESTATA POMPA LP	1		37	90.2870.00	ANELLO TEN. ALT. D. 55.0x63.0x5.5 LP	3	A-C	76	96.7170.00	RONDELLA D. 12 DIN 7980	8
	74.1204.15	TESTATA POMPA LP - NPT	3			90.2880.00	ANELLO TEN. ALT. D. 60.0x68.0x5.5 LP	3	A-C	77	91.8850.00	CUSCINETTO A RULLI	1
2	10.7443.01	DISPOS. APERTURA VALVOLE ASPIR.	3		38	74.2133.51	PARASPRUZZI	3	C	78	74.2130.84	GUARNIZIONE LATERALE	2
3	36.2066.66	SEDE VALVOLA ASPIRAZIONE	3	B-C	39	90.3865.00	OR D. 29.82x2.62 NBR 70SH 3118	3	A-C	79	74.0101.13	CARTER POMPA	1
4	90.5270.00	ANELLO ANTIEST. D. 61.2x67.0x2.0	6	B-C	40	90.3825.00	OR D. 10.78x2.62 NBR 70SH 3043	3		80	74.0302.01	BIELLA COMPLETA	3
5	90.4105.00	OR D. 59.92x3.53 NBR 90SH 4237	6		41	99.1837.00	VITE M6x14 UNI 5931	14		81	90.9300.00	SEMIBOCCOLA TESTA BIELLA - INF.	3
7	36.2087.01	VALVOLA SFERICA	6		42	74.1501.22	COPERCHIO ISPEZIONE CHIUSO	1		82	90.9301.00	SEMIBOCCOLA TESTA BIELLA +0.25 - INF.	3
8	94.7698.00	MOLLA Dm. 41.5x37.9	3		43	74.1502.22	COPERCHIO ISPEZIONE APERTO	2			90.9302.00	SEMIBOCCOLA TESTA BIELLA +0.50 - INF.	3
9	36.2060.01	GUIDA VALVOLA	6		44	90.4500.00	OR D. 26.66x7.53 NBR 70SH	1			90.9310.00	SEMIBOCCOLA TESTA BIELLA - SUP.	3
10	36.7150.01	GR. VALVOLA D'ASPIRAZIONE	3	B	45	74.0503.36	STELO GUIDA PISTONE	2	C	82	90.9311.00	SEMIBOCCOLA TESTA BIELLA +0.25 - SUP.	3
11	74.2105.51	DISTANZIALE GUIDA VALVOLA	3	B	46	74.2131.71	COPERCHIO PARAOLIO GUIDA PISTONE	3			90.9312.00	SEMIBOCCOLA TESTA BIELLA +0.50 - SUP.	3
12	90.3584.00	OR D. 10.82x1.78 NBR 90SH 2043	3	C	47	90.3914.00	OR D. 72.69x2.62 NBR 90SH 3287	3	C	83	74.1600.22	COPERCHIO CARTER	1
13	98.2046.00	TAPPO G 1/4"x13	3		48	90.1679.00	ANELLO RAD. D. 40.0x52.0x7.0	3	C	84	90.4160.00	OR D. 304.39x3.53 NBR 70SH 41200	1
14	36.2068.66	SEDE VALVOLA DI MANDATA	3	C	49	99.1884.00	VITE M6x20 UNI 5931	12		85	91.8852.00	CUSCINETTO A RULLI	1
15	90.5273.00	ANELLO ANTIEST. D. 61.4x67.5x1.5	3		51	79.0504.43	GUIDA PISTONE	3		86	74.1500.22	COPERCHIO CUSCINETTO	1
16	90.5290.00	ANELLO ANTIEST. D. 77.2x83.0x1.5	3	C		79.0505.43	GUIDA PISTONE +1.0	3		87	93.0800.00	GHIERA DI BLOCCAGGIO	1
17	90.4134.00	OR D. 75.80x3.53 NBR 70SH 4300	6	B-C	52	98.2333.00	TAPPO CARICO OLIO G1"	1		88	96.8300.00	ROSETTA DI SICUREZZA	1
18	94.7700.00	MOLLA Dm. 41.5x38.3	3		53	99.4410.00	VITE SERRAGGIO BIELLA	6		89	91.8800.00	BUSSOLA DI PRESSIONE	1
19	36.7152.01	GR. VALVOLA DI MANDATA	3	B	54	99.3045.00	VITE M8x18 UNI 5931	13		90	99.4280.00	VITE M12x30 UNI 5931	8
20	74.2109.70	TAPPO VALVOLE DI MANDATA	3		55	98.2187.00	TAPPO G 1/2"x13 TE22 ZINC.	1		91	98.2092.00	TAPPO CON ASTA G 3/8"x163	2
21	90.5293.00	ANELLO ANTIEST. D. 77.4x83.2x1.5	3	B-C	56	96.7514.00	ROSETTA D. 21.5x27.0x1.5	1		92	93.1050.00	GOLFARE M16 UNI 2947	2
22	94.8000.00	MOLLA Dm. 75.0x49.6	3		57	91.8580.00	CUSCINETTO A RULLI	1		93	90.0697.00	ANELLO D'ARRESTO 135	6
23	74.2107.66	ANELLO SEDE VALVOLA DI MANDATA	3			10.0863.55	PIGNONE Z28 R. 1.610 - ELICOIDALE - MK	1		94	97.7450.00	SPINOTTO D. 35x64	3
24	74.2101.15	COPERCHIO VALVOLE	1		58	10.0737.55	PIGNONE Z23 R. 2.220 - ELICOIDALE - MKS	1		95	90.3833.00	OR D. 13.95x2.62 NBR 70SH 3056	2
25	99.5222.00	VITE M16x180 UNI 5931	8			10.0702.35	PIGNONE Z20 R. 2.650 - ELICOIDALE - MK MKS	1		96	36.2089.51	GUIDA INTERNA VALVOLA	6
26	99.5147.00	VITE M16x55 UNI 5931	8			10.0703.35	PIGNONE Z17 R. 3.290 - ELICOIDALE - MK MKS	1		97	74.2150.56	BOCCOLA TESTATA	3
27	99.3850.00	VITE M10x160 UNI 5737	3		59	91.8600.00	CUSCINETTO A RULLI	1		98	90.5285.00	ANELLO ANTIEST. D. 72.5x78.5x1.5	6
28	96.7105.00	ROSETTA D. 10.0x18.0x0.9	3	C	60	74.2129.84	GUARNIZIONE FLANGIA RIDUTTORE	1	C	99	90.4129.00	OR D. 72.62x3.53 NBR 70SH 4287	6
29	90.4185.00	OR D. 72.00x4.00 NBR 70SH	3	A-C	61	91.5030.00	LINGUETTA 16.0x10.0x90.0	1		100	90.9173.00	BOCCOLA PIEDE BIELLA	3
30	74.2114.56	CAMICIA PISTONE D. 55	3		62	90.1800.00	ANELLO RAD. D. 60.0x80.0x8.0	1		101	74.1201.01	TESTATA POMPA CON BOCCOLA	1
	74.2115.56	CAMICIA PISTONE D. 60	3		63	74.2127.22	FLANGIA RIDUTTORE	1		PER MOTORE IDRAULICO - FOR HYDRAULIC PACK			
	74.2116.56	CAMICIA PISTONE D. 65	3		64	99.4335.00	VITE M12x50 UNI 5931	2		50	99.3686.00	VITE M10x30 UNI 5931	6
	74.0403.09	PISTONE D. 55x127	3		65	99.3667.00	VITE M10x25 UNI 5739	2		62	90.1800.00	ANELLO RAD. D. 60.0x80.0x8.0	1
31	74.0404.09	PISTONE D. 60x127	3		66	91.5120.00	LINGUETTA 22.0x14.0x100.0	1		69	10.0705.35	CORONA Z53 R. 2.650 - ELICOIDALE	1
	74.0405.09	PISTONE D. 65x127	3		67	74.2132.55	FERMO CORONA	1		102	10.0725.55	PIGNONE Z20 R. 2.650 - ELICOIDALE FEMM.	1
32	90.3722.00	OR D. 96.00x2.00 NBR 70SH	6	A-C		74.0202.35	ALBERO A GOMITI C. 72 - MKS	1		103	10.0726.20	FLANGIA PER MOTORE IDR.	1
	74.1003.92	ANELLO DI TESTA PISTONE D. 55	3		68	74.0201.35	ALBERO A GOMITI C. 72 - MK	1		PER MOTORE IDRAULICO - FOR HYDRAULIC PACK			
33	74.1004.92	ANELLO DI TESTA PISTONE D. 60	3			10.0864.35	CORONA Z45 R. 1.610 - ELICOIDALE - MK	1		50	99.3686.00	VITE M10x30 UNI 5931	6
	74.1005.92	ANELLO DI TESTA PISTONE D. 65	3		69	10.0736.35	CORONA Z51 R. 2.220 - ELICOIDALE - MKS	1		62	90.1800.00	ANELLO RAD. D. 60.0x80.0x8.0	1
34	90.2873.00	ANELLO TEN. ALT. D. 55.0x70.0x7.5/4.5 HP	3	A-C		10.0705.35	CORONA Z53 R. 2.650 - ELICOIDALE - MK MKS	1		104	10.0855.13	FLANGIA PER MOTORE IDR.	1
	90.2883.00	ANELLO TEN. ALT. D. 60.0x76.0x8.0/4.8 HP	3	A-C		10.0706.35	CORONA Z56 R. 3.290 - ELICOIDALE - MK MKS	1		105	90.2065.00	TAPPO PER FORO D. 17	1
	90.2893.00	ANELLO TEN. ALT. D. 65.0x80.0x7.5/4.5 HP	3	A-C	70	99.3730.00	VITE M10x50 UNI 5931	8		106	74.2170.13	SCATOLA RIDUTTORE R. 3.730	1
	90.2875.00	ANELLO RESTOP D. 55.0x70.0x8.0/4.5	3	A-C	71	74.2126.13	COPERCHIO RIDUTTORE	1		107	10.0861.35	CORONA Z56 R. 3.730 - ELICOIDALE	1
35	90.2885.00	ANELLO RESTOP D. 60.0x76.0x8.0/4.5	3	A-C	72	74.2128.84	GUARNIZIONE SCATOLA RIDUTTORE	1	C	108	10.0860.55	PIGNONE Z15 R. 3.730 - ELICOIDALE FEMM.	1
	90.2895.00	ANELLO RESTOP D. 65.0x80.0x8.0/4.5	3	A-C	73	97.6300.00	SPINA CILINDRICA D. 12.0x40.0	3		109	74.2171.71	ANELLO PER ALBERO D. 50 HYDR.PACK	1
	74.2120.68	SUPPORTO GUARNIZIONE D. 55	3		74	74.2124.13	SCATOLA RIDUTTORE	1		110	70.2270.34	VITE M6x12 CON INCAVO COMPLETA	1
36	74.2121.68	SUPPORTO GUARNIZIONE D. 60	3		75	99.4305.00	VITE M12x40 UNI 5931	6		111	92.2025.00	DADO M6x5 5588	1



Lubrificare con grasso al silicone  
OCILIS 250 cod. 12.0016.00

MKSH LP

DIS. COD. 74.9507.00\_3

333 Nm

100  
101

26

24

21

17

20

22

23

17

16

9

18

96

7

14

15

5

11

9

8

96

7

3

5

4

90

40 Nm

86

78

80

87

88

89

85

68

75 Nm

53

81

82

93

81

93

10 Nm

49

47

46

39

38

31

27

40 Nm

93

94

97

51

45

10 Nm

41

32

36

35

34

33

32

30

29

37

40 Nm

333 Nm

2

40 Nm

10 Nm

73.5 Nm

74-104

76

64

73.5 Nm

57

64

10 Nm

108

103

109

106

107

102

62

45 Nm

50

45 Nm

20 Nm

45 Nm

20 Nm

10 Nm

42

41

52

92

95

91

84

83

54

20 Nm

55

40 Nm

77

78

44

43

41

76

73.5 Nm

105-69

67

80 Nm

65

73

45 Nm

70

61

58

72

108

98

61

59

71

60

63

62

54

20 Nm

45 Nm

50

62

99

62

50

45 Nm

54

20 Nm

45 Nm

20 Nm

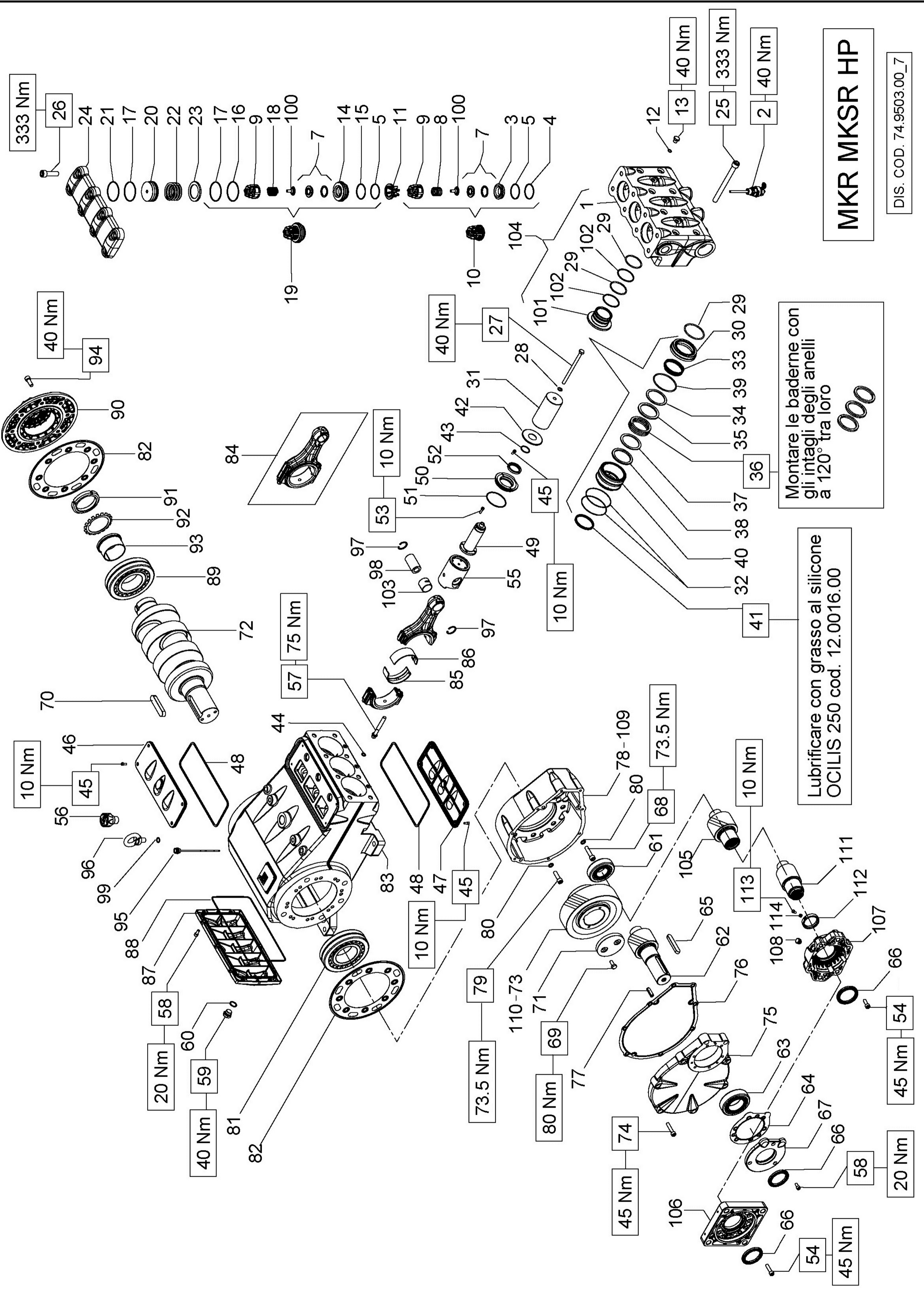


**KIT RICAMBIO – SPARE KIT**

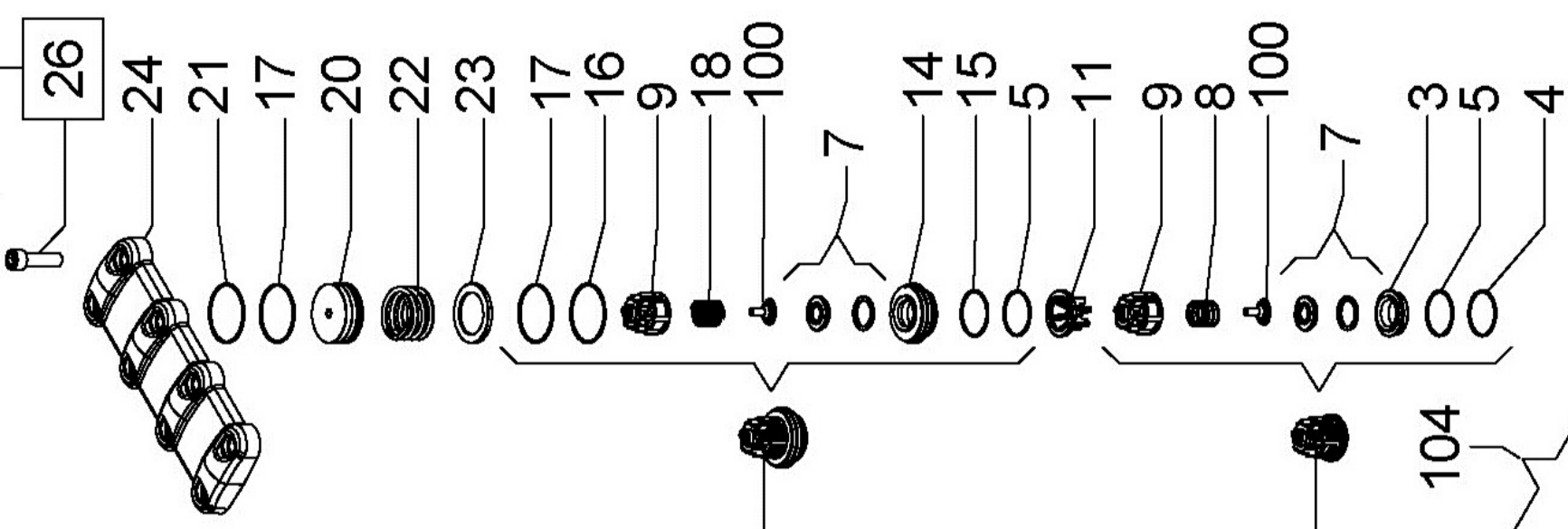
<b>A</b>	Kit tenute pompanti – Plunger packing kit	MKS65H (D.65)
<b>B</b>	Kit valvole – Valves kit	KIT 2047 KIT 2048
<b>C</b>	Kit tenute complete – Complete seals kit	KIT 2051
<b>D</b>	Kit bronzine bielle – Conrod bushing kit	KIT 2076 - 2077 (+0,25) - 2078 (+0,50)

**MKS65H**

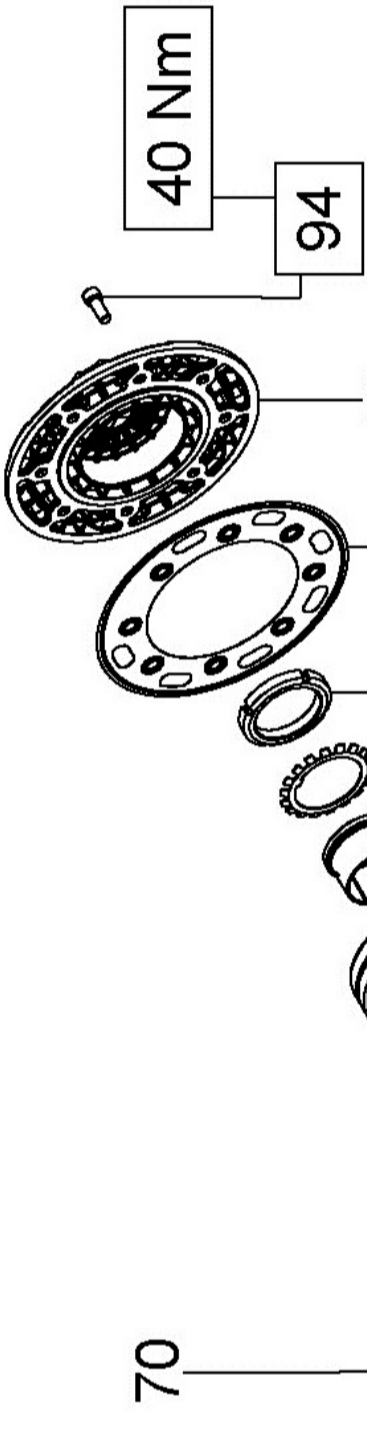
POS	CODE CODICE	DESCRIPTIONE DESCRIZIONE	NR. PCS.	KIT	POS	CODE CODICE	DESCRIPTIONE DESCRIZIONE	NR. PCS.	KIT	DESCRIPTIONE DESCRIZIONE	NR. PCS.	KIT	DESCRIPTIONE DESCRIZIONE	NR. PCS.
1	74.1210.56	TESTATA POMPA LP	1		42	74.1501.22	COPERCHIO ISPEZIONE CHIUSO	1					SEMIBOCCOLA TESTA BIELLA - INF.	1
2	10.7443.01	DISPOS. APERTURA VALVOLE ASPIR.	3		43	74.1502.22	COPERCHIO ISPEZIONE APERTO	2	C				SEMIBOCCOLA TESTA BIELLA +0.25 - INF.	3
3	36.2066.66	SEDE VALVOLA ASPIRAZIONE	3	B-C	44	90.4500.00	OR D. 266.07x5.33 NBR 70SH	2					SEMIBOCCOLA TESTA BIELLA +0.50 - INF.	D
4	90.5270.00	ANELLO ANTIEST. D. 61.2x67.0x2.0	3	B-C	45	74.0503.36	STELO GUIDA PISTONE	3					SEMIBOCCOLA TESTA BIELLA - SUP.	D
5	90.4105.00	OR D. 59.92x3.53 NBR 90SH 4237	6		46	74.2131.71	COPERCHIO PARAOLIO GUIDA PISTONE	3					SEMIBOCCOLA TESTA BIELLA +0.25 - SUP.	D
7	36.2087.01	VALVOLA SFERICA	6		47	90.3914.00	OR D. 72.69x2.62 NBR 90SH 3287	3					SEMIBOCCOLA TESTA BIELLA +0.50 - SUP.	D
8	94.7698.00	MOLLA Dm. 41.5x37.9	3		48	90.1679.00	ANELLO RAD. D. 40.0x52.0x7.0	3					SEMIBOCCOLA TESTA BIELLA +0.50 - SUP.	D
9	36.2060.01	GUIDA VALVOLA	6		49	99.1884.00	VITE M6x20 UNI 5931	3					COPERCHIO CARTER	1
10	36.7150.01	GR. VALVOLA D'ASPIRAZIONE	3	B	51	79.0504.43	GUIDA PISTONE	12					OR D. 304.39x3.53 NBR 70SH 41200	1
11	74.2105.51	DISTANZIALE GUIDA VALVOLA	3	B		79.0505.43	GUIDA PISTONE +1.0	3					CUSCINETTO A RULLI	1
12	90.3584.00	OR D. 10.82x1.78 NBR 90SH 2043	3	C	52	98.2333.00	TAPPO CARICO OLIO 61"	1					COPERCHIO CUSCINETTO	1
13	98.2046.00	TAPPO G 1/4"x13	3		53	99.4410.00	VITE SERRAGGIO BIELLA	6					GHERA DI BLOCCAGGIO	1
14	36.2068.66	SEDE VALVOLA DI MANDATA	3		54	99.3045.00	VITE M8x18 UNI 5931	13					BUSSOLA DI PRESSIONE	1
15	90.5273.00	ANELLO ANTIEST. D. 61.4x67.5x1.5	3	C	55	98.2187.00	TAPPO G 1/2"x13 TE22 ZINC.	1					VITE M12x30 UNI 5931	8
16	90.5290.00	ANELLO ANTIEST. D. 77.2x83.0x1.5	3	C	56	96.7514.00	ROSETTA D. 21.5x27.0x1.5	1					GOLFARE M16 UNI 2947	2
17	90.4134.00	OR D. 75.80x3.53 NBR 70SH 4300	6	B-C	57	91.8580.00	CUSCINETTO A RULLI	1					ANELLO D'ARRESTO J35	6
18	94.7700.00	MOLLA Dm. 41.5x38.3	3		58	10.0737.55	PIGNONE Z23 R. 2.220 - ELICOIDALE	1					SPINOTTO D. 35x64	3
19	36.7152.01	GR. VALVOLA DI MANDATA	3	B	59	91.8600.00	CUSCINETTO A RULLI	1					OR D. 13.95x2.62 NBR 70SH 3056	2
20	74.2109.70	TAPPO VALVOLE DI MANDATA	3	B	60	74.2129.84	GUARNIZIONE FLANGIA RIDUTTORE	1					GUIDA INTERNA VALVOLA	6
21	90.5293.00	ANELLO ANTIEST. D. 77.4x83.2x1.5	3	B-C	61	91.5030.00	LINGUETTA 16.0x10.0x90.0	1					BOCCOLA PIEDE BIELLA	3
22	94.8000.00	MOLLA Dm. 75.0x49.6	3		62	90.1800.00	ANELLO RAD. D. 60.0x80.0x8.0	1					RIVETTO AUTOF. D. 2.5x8 UNI 7346	2
23	74.2107.66	ANELLO SEDE VALVOLA DI MANDATA	3		63	74.2127.22	FLANGIA RIDUTTORE	2					MARCHIO PRAITSSOLI	1
24	74.2161.56	COPERCHIO VALVOLE	1		64	99.4335.00	VITE M12x50 UNI 5931	2					PER MOTORE IDRAULICO - FOR HYDRAULIC PACK	
25	99.5222.00	VITE M16x180 UNI 5931	8		65	99.3667.00	VITE M10x25 UNI 5739	2					VITE M10x30 UNI 5931	6
26	99.5147.00	VITE M16x55 UNI 5931	8		66	91.5120.00	LINGUETTA 22.0x14.0x100.0	1					ANELLO RAD. D. 60.0x80.0x8.0	1
27	99.3850.00	VITE M10x160 UNI 5737	3		67	74.2132.55	FERMO CORONA	1					CORONA Z53 R. 2.650 - ELICOIDALE	1
28	96.7105.00	ROSETTA D. 10.0x18.0x0.9	3	C	68	74.0202.35	ALBERO A GOMITI C. 72	1					PIGNONE Z20 R. 2.650 - ELICOIDALE FEMM.	1
29	90.4185.00	OR D. 72.00x4.00 NBR 70SH	3	A-C	69	10.0736.35	CORONA Z51 R. 2.220 - ELICOIDALE	1					FLANGIA PER MOTORE IDR.	1
30	74.2116.56	CAMICIA PISTONE D. 65	3		70	99.3730.00	VITE M10x50 UNI 5931	8					PER MOTORE IDRAULICO - FOR HYDRAULIC PACK	
31	74.0405.09	PISTONE D. 65x127	3	A-C	71	74.2126.13	COPERCHIO RIDUTTORE	1					VITE M10x30 UNI 5931	6
32	90.3722.00	OR D. 96.00x2.00 NBR 70SH	6		72	74.2128.84	GUARNIZIONE SCATOLA RIDUTTORE	1					ANELLO RAD. D. 60.0x80.0x8.0	1
33	74.1005.92	ANELLO DI TESTA PISTONE D. 65	3	A-C	73	97.6300.00	SPINA CILINDRICA D. 12.0x40.0	3					FLANGIA PER MOTORE IDR.	1
34	90.2893.00	ANELLO TEN. ALT. D. 65.0x80.0x7.5/4.5 HP	3	A-C	74	74.2124.13	SCATOLA RIDUTTORE	1					TAPPO PER FORO D. 17	1
35	90.2895.00	ANELLO RESTOP D. 65.0x80.0x8.0/4.5	3	A-C	75	99.4305.00	VITE M12x40 UNI 5931	6					SCATOLA RIDUTTORE R. 3.730	1
36	74.2122.68	SUPPORTO GUARNIZIONE D. 65	3	A-C	76	96.7170.00	RONDELLA D. 12 DIN 7980	8					CORONA Z56 R. 3.730 - ELICOIDALE	1
37	90.2890.00	ANELLO TEN. ALT. D. 65.0x73.0x5.5 LP	3	A-C	77	91.8850.00	CUSCINETTO A RULLI	2					PIGNONE Z15 R. 3.730 - ELICOIDALE FEMM.	1
38	74.2133.51	PARASPRUZZI	3	C	78	74.2130.84	GUARNIZIONE LATERALE	1					ANELLO PER ALBERO D. 50 HYDR. PACK	1
39	90.3865.00	OR D. 29.82x2.62 NBR 70SH 3118	3	A-C	79	74.0101.13	CARTER POMPA	3					VITE M6x12 CON INCAVO COMPLETA	1
40	90.3825.00	OR D. 10.78x2.62 NBR 70SH 3043	3		80	74.0302.01	BIELLA COMPLETA	3					DADO M6x5 5588	1
41	99.1837.00	VITE M6x14 UNI 5931	14											



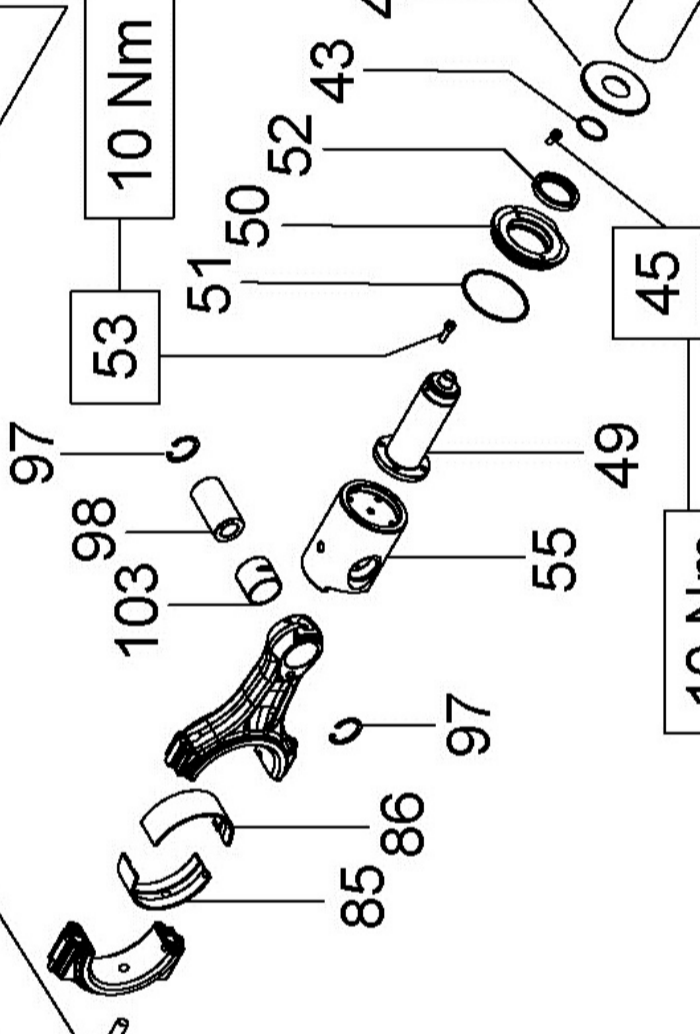
333 Nm



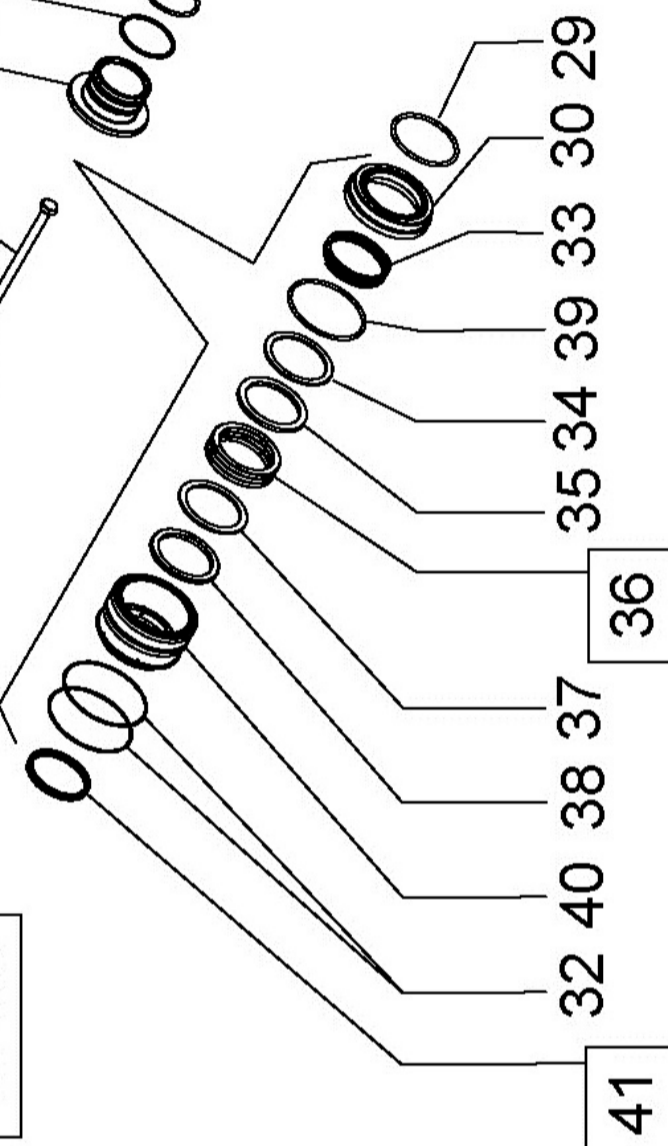
40 Nm



10 Nm



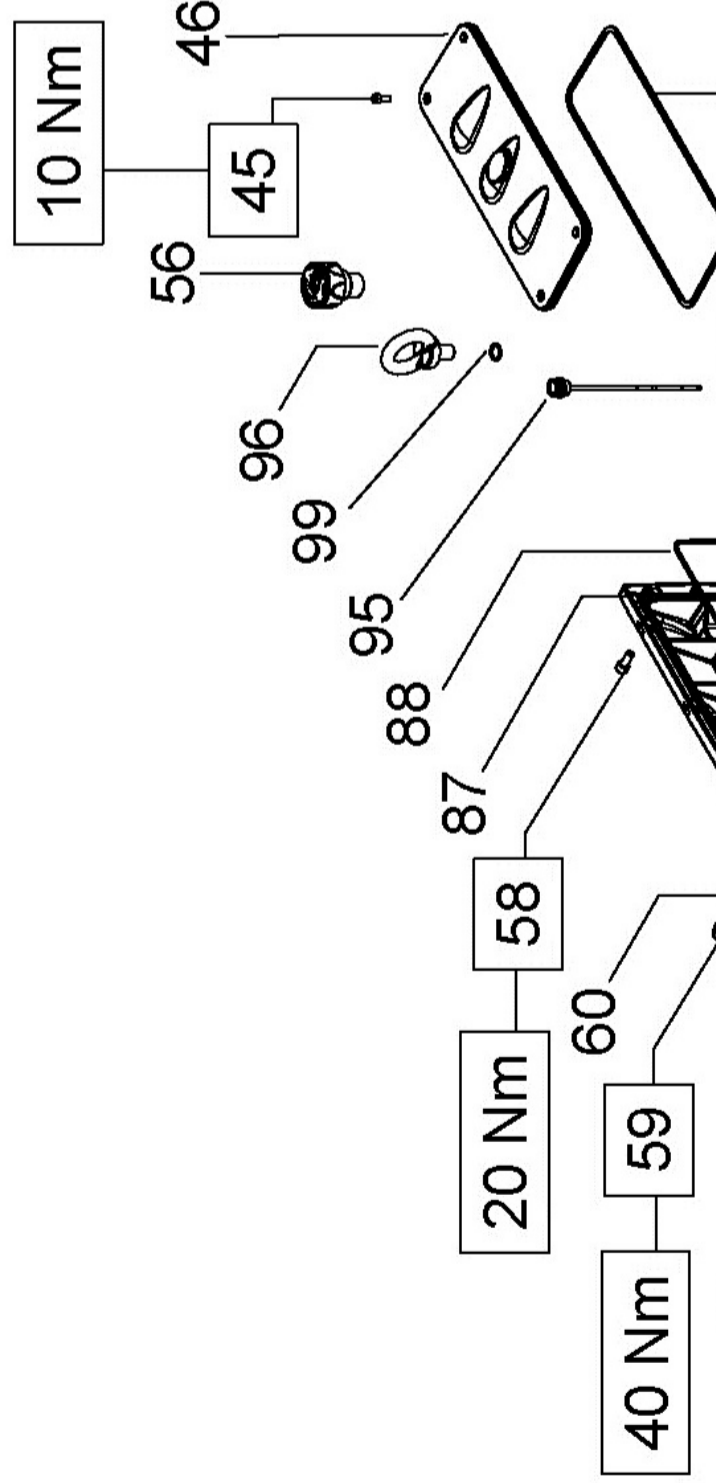
10 Nm



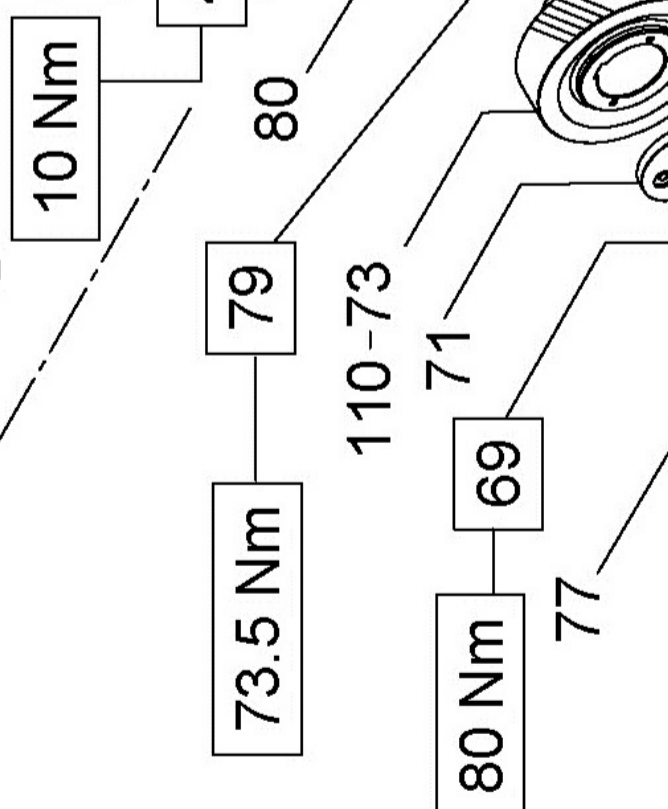
Montare le baderne con gli intagli degli anelli a 120° tra loro

Lubrificare con grasso al silicone OCILIS 250 cod. 12.0016.00

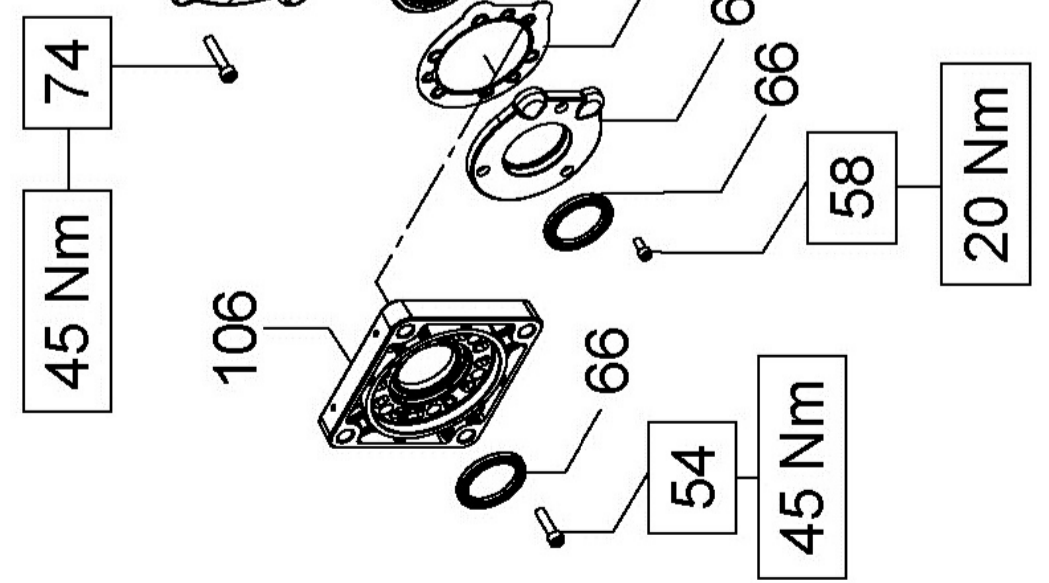
10 Nm



10 Nm



45 Nm



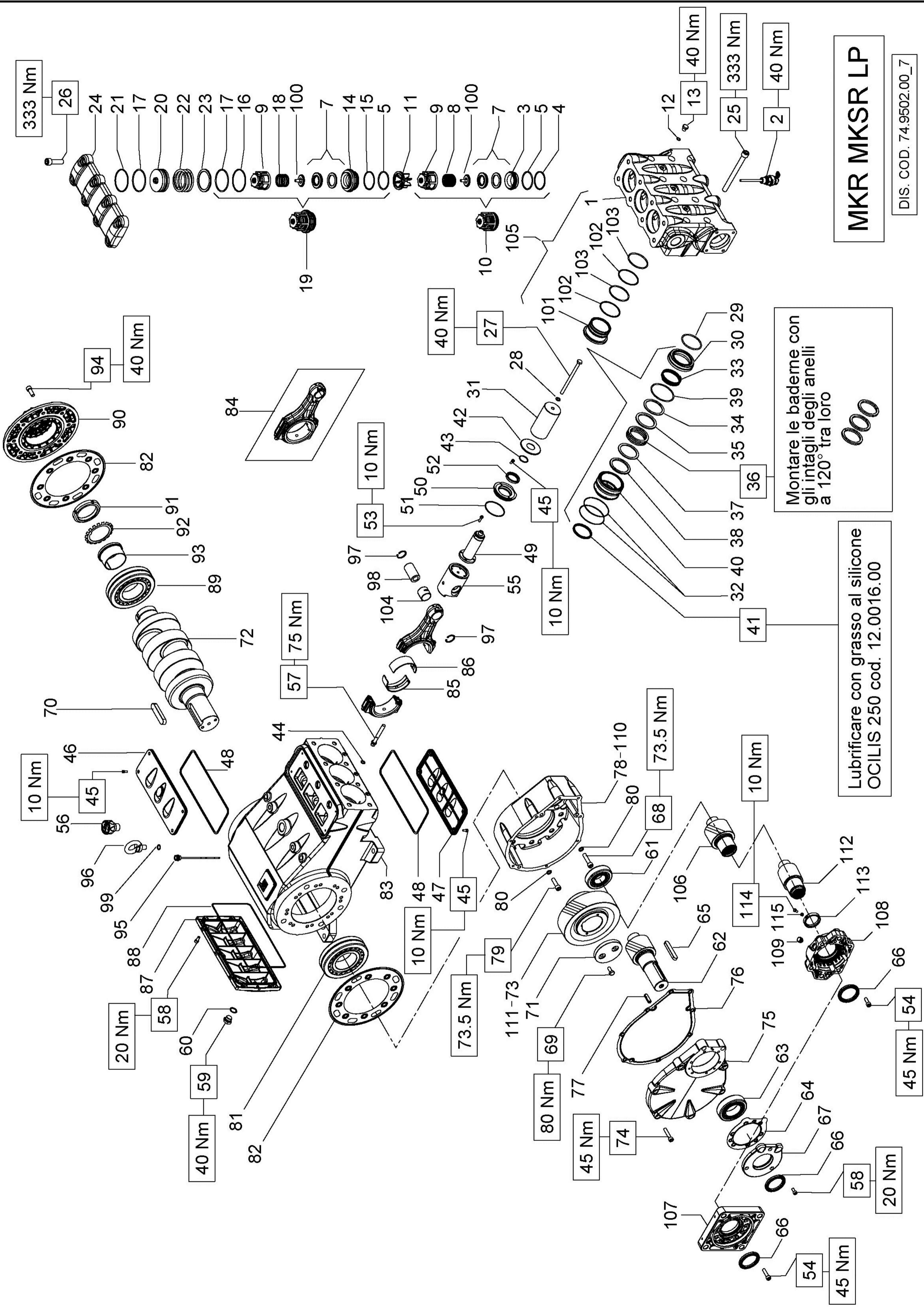
**MKR MKSR HP**

DIS. COD. 74.9503.00\_7

**MKR40 - MKSR40**  
**MKR45 - MKSR45**  
**MKR50 - MKSR50**

	MKR40-MKSR40 (D.40)	MKR45-MKSR45 (D.45)	MKR50-MKSR50 (D.50)
<b>A</b> Kit tenute pompanti – Plunger packing kit	KIT 2430	KIT 2431	KIT 2100
<b>B</b> Kit valvole – Valves kit		KIT 2055	
<b>C</b> Kit tenute complete – Complete seals kit	KIT 2432	KIT 2433	KIT 2101
<b>D</b> Kit bronzine bielle – Conrod bushing kit	KIT 2076 - 2077 (+0,25) - 2078 (+0,50)		

POS	CODE CODICE	DESCRIPTION DESCRIZIONE	NR. PCS.	KIT	DESCRIPTION DESCRIZIONE	NR. PCS.	KIT	DESCRIPTION DESCRIZIONE	POS	CODE CODICE	NR. PCS.	KIT	DESCRIPTION DESCRIZIONE	NR. PCS.
1	74.1206.15	TESTATA POMPA D. 40 HP	1		ANELLO DI SUPPORTO D. 40	3		ANELLO DI SUPPORTO D. 40	76	74.2128.84	1		GUARNIZIONE SCATOLA RIDUTTORE	1
	74.1207.15	TESTATA POMPA D. 40 HP - NPT			ANELLO DI SUPPORTO D. 45			ANELLO DI SUPPORTO D. 45	77	97.6300.00	3		SPINA CILINDRICA D. 12.0x40.0	3
	74.1203.15	TESTATA POMPA D. 45-50 HP			ANELLO DI SUPPORTO D. 50			ANELLO DI SUPPORTO D. 50	78	74.2124.13	1		SCATOLA RIDUTTORE	1
	74.1205.15	TESTATA POMPA D. 45-50 HP - NPT			OR D. 61.91x3.53 NBR 705H 165 - D. 40		A-C	OR D. 61.91x3.53 NBR 705H 165 - D. 40	79	99.4305.00	3		SCATOLA RIDUTTORE R. 1.610	3
2	<b>10.7444.01</b>	<b>DISPOS. APERTURA VALVOLE ASPIR.</b>	3		OR D. 66.27x3.53 NBR 705H 4262 - D. 45	3	A-C	OR D. 66.27x3.53 NBR 705H 4262 - D. 45	80	96.7170.00	6		VITE M12x40 UNI 5931	6
3	<b>36.2067.66</b>	<b>SEDE VALVOLA ASPIRAZIONE</b>	3		OR D. 75.80x3.53 NBR 705H 4300 - D. 50	3	A-C	OR D. 75.80x3.53 NBR 705H 4300 - D. 50	81	91.8850.00	8		RONDELLA D. 12 DIN 7980	8
4	<b>90.5260.00</b>	<b>ANELLO ANTIEST. D. 51.5x56.0x1.5</b>	3	B-C	SUPPORTO BADERNE D. 40	3		SUPPORTO BADERNE D. 40	82	74.2130.84	1		CUSCINETTO A RULLI	1
5	<b>90.3890.00</b>	<b>OR D. 50.47x2.62 NBR 905H 3200</b>	6	B-C	SUPPORTO BADERNE D. 45	3		SUPPORTO BADERNE D. 45	83	74.0101.13	2		GUARNIZIONE LATERALE	2
6	<b>36.2088.01</b>	<b>VALVOLA SFERICA</b>	3		SUPPORTO BADERNE D. 50	3		SUPPORTO BADERNE D. 50	84	74.0302.01	3		CARTER POMPA	3
7	<b>94.7600.00</b>	<b>MOLLA Dm. 28.3x30.7</b>	3		ANELLO TEN. ALT. D. 40.0x48.0x5.5 LP	3	A-C	ANELLO TEN. ALT. D. 40.0x48.0x5.5 LP	85	90.9300.00	3		BIELLA COMPLETA	3
8	<b>36.2061.01</b>	<b>GUIDA VALVOLA</b>	6		ANELLO TEN. ALT. D. 45.0x53.0x5.5 LP	3	A-C	ANELLO TEN. ALT. D. 45.0x53.0x5.5 LP	86	90.9301.00	3		SEMIBOCCOLA TESTA BIELLA - INF.	3
9	<b>36.7151.01</b>	<b>GR. VALVOLA D'ASPIRAZIONE</b>	3		ANELLO TEN. ALT. D. 50.0x58.0x5.5 LP	3	A-C	ANELLO TEN. ALT. D. 50.0x58.0x5.5 LP	87	90.9310.00	3		SEMIBOCCOLA TESTA BIELLA +0.25 - INF.	3
10	<b>74.2106.51</b>	<b>DISTR. VALVOLA GUIDA VALVOLA</b>	3	B	PARASPRUZZI	3		PARASPRUZZI	88	90.9311.00	3		SEMIBOCCOLA TESTA BIELLA +0.25 - SUP.	3
11	<b>90.3584.00</b>	<b>OR D. 10.82x1.78 NBR 905H 2043</b>	3	C	OR D. 29.82x2.62 NBR 705H 3118	3	C	OR D. 29.82x2.62 NBR 705H 3118	89	90.9312.00	14		SEMIBOCCOLA TESTA BIELLA - SUP.	3
12	<b>98.2046.00</b>	<b>TAPPO G 1/4"x13</b>	3		OR D. 10.78x2.62 NBR 705H 3043	3	A-C	OR D. 10.78x2.62 NBR 705H 3043	90	74.1500.22	1		SEMIBOCCOLA TESTA BIELLA +0.25 - SUP.	3
13	<b>36.2069.66</b>	<b>SEDE VALVOLA DI MANDATA</b>	3	C	VITE M6x14 UNI 5931	3		VITE M6x14 UNI 5931	91	74.1600.22	1		SEMIBOCCOLA TESTA BIELLA +0.50 - SUP.	3
14	<b>90.5265.00</b>	<b>ANELLO ANTIEST. D. 51.7x56.2x1.5</b>	3	C	COPERCHIO ISPEZIONE CHIUSO	3		COPERCHIO ISPEZIONE CHIUSO	92	90.4160.00	1		COPERCHIO CARTER	1
15	<b>90.5276.00</b>	<b>ANELLO ANTIEST. D. 67.5x72.0x1.5</b>	3	C	COPERCHIO ISPEZIONE APERTO	3		COPERCHIO ISPEZIONE APERTO	93	90.4160.00	1		OR D. 304.39x3.53 NBR 705H 41200	1
16	<b>90.3911.00</b>	<b>OR D. 66.35x2.62 NBR 705H 3262</b>	3	B-C	OR D. 266.07x5.33 NBR 705H	3		OR D. 266.07x5.33 NBR 705H	94	91.8852.00	1		CUSCINETTO A RULLI	1
17	<b>94.7605.00</b>	<b>MOLLA Dm. 28.5x45.4</b>	6		STELO GUIDA PISTONE	2		STELO GUIDA PISTONE	95	90.9302.00	1		COPERCHIO CUSCINETTO	1
18	<b>94.7605.00</b>	<b>MOLLA Dm. 28.5x45.4</b>	3	B	COPERCHIO PARAOILIO GUIDA PISTONE	3		COPERCHIO PARAOILIO GUIDA PISTONE	96	90.9300.00	6		GHIERA DI BLOCCAGGIO	6
19	<b>36.7153.01</b>	<b>GR. VALVOLA DI MANDATA</b>	3	C	OR D. 45.00x3.36	3		OR D. 45.00x3.36	97	90.9300.00	6		ROSETTA DI SICUREZZA	6
20	<b>74.2110.70</b>	<b>TAPPO VALVOLE DI MANDATA</b>	3	B-C	OR D. 74.2131.71	3		OR D. 74.2131.71	98	91.8800.00	1		BUSSOLA DI PRESSIONE	1
21	<b>90.5280.00</b>	<b>ANELLO ANTIEST. D. 67.7x72.2x1.5</b>	3	B-C	OR D. 72.69x2.62 NBR 905H 3287	3		OR D. 72.69x2.62 NBR 905H 3287	99	91.8800.00	1		VITE M12x30 UNI 5931	1
22	<b>94.7750.00</b>	<b>MOLLA Dm. 58.0x45.4</b>	3		ANELLO RAD. D. 40.0x52.0x7.0	1		ANELLO RAD. D. 40.0x52.0x7.0	100	99.4280.00	8		TAPPO CON ASTA G 3/8"x163	8
23	<b>74.2108.66</b>	<b>ANELLO SEDE VALVOLA DI MANDATA</b>	3	A-C	VITE M6x20 UNI 5931	12		VITE M6x20 UNI 5931	101	98.2092.00	2		GOLFARE M16 UNI 2947	2
24	74.2103.15	COPERCHIO VALVOLE	1		GUIDA PISTONE	3		GUIDA PISTONE	102	93.1050.00	2		ANELLO ANTIST. D. 59.0x65.0x1.5	2
25	<b>74.2180.15</b>	<b>COPERCHIO VALVOLE - NPT</b>	3		GUIDA PISTONE +1.0	3		GUIDA PISTONE +1.0	103	90.0697.00	2		BIBBLA	2
26	<b>99.5147.00</b>	<b>VITE M16x180 UNI 5931</b>	8		TAPPO CARICO OLIO G1"	1		TAPPO CARICO OLIO G1"	104	90.1800.00	6		TESTATA CON BOCCOLA D. 40	6
27	<b>99.3850.00</b>	<b>VITE M16x55 UNI 5931</b>	3		VITE SERRAGGIO BIELLA	6		VITE SERRAGGIO BIELLA	105	97.4750.00	3		TESTATA CON BOCCOLA D. 45-50	3
28	<b>96.7105.00</b>	<b>ROSETTA D. 10.0x18.0x0.9</b>	3	C	VITE M8x18 UNI 5931	13		VITE M8x18 UNI 5931	106	90.3833.00	6		PER MOTORE IDRAULICO - FOR HYDRAULIC PACK	6
29	<b>90.4102.00</b>	<b>OR D. 58.74x3.53 NBR 705H 162</b>	3	A-C	TAPPO G 1/2"x13 TE22 ZINC.	1		TAPPO G 1/2"x13 TE22 ZINC.	107	36.2090.51	6		ANELLO RAD. D. 60.0x80.0x8.0	6
30	74.1011.56	ANELLO DI TESTA BADERNE D. 40	3		ROSETTA D. 21.5x27.0x1.5	1		ROSETTA D. 21.5x27.0x1.5	108	74.2151.56	3		CORONA Z53 R. 2.650 - ELICOIDALE	3
	74.1011.56	ANELLO DI TESTA BADERNE D. 45			CUSCINETTO A RULLI	1		CUSCINETTO A RULLI	109	90.5268.80	6		PIGNONE Z20 R. 2.650 - ELICOIDALE FEMM.	6
	74.1006.56	ANELLO DI TESTA BADERNE D. 50			PIGNONE Z28 R. 1.610 - ELICOIDALE - MKR			PIGNONE Z28 R. 1.610 - ELICOIDALE - MKR	110	90.9173.00	6		PIGNONE Z53 R. 2.650 - ELICOIDALE FEMM.	6
31	74.0400.09	PISTONE D. 40x127	3		PIGNONE Z17 R. 3.290 - ELICOIDALE - MKR MKSR			PIGNONE Z17 R. 3.290 - ELICOIDALE - MKR MKSR	111	74.1206.01	1		FLANGIA PER MOTORE IDR.	1
32	<b>74.0402.09</b>	<b>PISTONE D. 50x127</b>	3		PIGNONE Z33 R. 2.220 - ELICOIDALE - MKR	1		PIGNONE Z33 R. 2.220 - ELICOIDALE - MKR	112	74.1203.01	1		FLANGIA PER MOTORE IDR.	1
33	<b>90.3722.00</b>	<b>OR D. 96.00x2.00 NBR 705H</b>	6	A-C	CUSCINETTO A RULLI	1		CUSCINETTO A RULLI	113	90.3686.00	6		SCATOLA RIDUTTORE R. 3.730	6
	94.7730.00	MOLLA Dm. 51.5x36.0 - D. 40-45	3		GUARNIZIONE FLANGIA RIDUTTORE	1	C	GUARNIZIONE FLANGIA RIDUTTORE	114	99.3686.00	1		ANELLO RAD. D. 60.0x80.0x8.0	1
	94.7770.00	MOLLA Dm. 61.5x35.0 - D. 50	3		LINGUETTA 16.0x10.0x90.0	1		LINGUETTA 16.0x10.0x90.0	115	90.1800.00	1		CORONA Z53 R. 2.650 - ELICOIDALE	1
34	74.2165.56	ANELLO PER MOLLA D. 40	3		ANELLO RAD. D. 60.0x80.0x8.0	1	C	ANELLO RAD. D. 60.0x80.0x8.0	116	10.0725.35	1		FLANGIA PER MOTORE IDR.	1
	74.2169.56	ANELLO PER MOLLA D. 45	3		FLANGIA RIDUTTORE	1		FLANGIA RIDUTTORE	117	10.0725.55	1		TAPPO PER FORO D. 17	1
	74.2134.56	ANELLO PER MOLLA D. 50	3		VITE M12x25 UNI 5931	2		VITE M12x25 UNI 5931	118	10.0726.20	1		SCATOLA RIDUTTORE R. 3.730	1
35	74.2164.72	ANELLO RASCHIATORE BADERNE D. 40	3	A-C	VITE M10x25 UNI 5739	1		VITE M10x25 UNI 5739	119	99.4335.00	2		CORONA Z56 R. 3.730 - ELICOIDALE	2
	74.2168.72	ANELLO RASCHIATORE BADERNE D. 45	3	A-C	LINGUETTA 22.0x14.0x100.0	1		LINGUETTA 22.0x14.0x100.0	120	99.3667.00	1		CORONA Z56 R. 3.730 - ELICOIDALE FEMM.	1
	74.2138.82	ANELLO RASCHIATORE BADERNE D. 50	3	A-C	FERMO CORONA	1		FERMO CORONA	121	90.5268.00	6		FLANGIA PER MOTORE IDR.	6
	90.5655.00	ANELLO TEN. ALT. KC D. 40.0x56.0x19.5	3	A-C	ALBERO A GOMITI C. 72 - MKSR	1		ALBERO A GOMITI C. 72 - MKSR	122	90.5268.80	6		SCATOLA RIDUTTORE R. 3.730	6
	90.5680.00	ANELLO TEN. ALT. KC D. 45.0x61.0x19.5	3	A-C	ALBERO A GOMITI C. 72 - MKR	1		ALBERO A GOMITI C. 72 - MKR	123	90.9173.00	6		ANELLO RAD. D. 60.0x80.0x8.0	6
	90.5700.00	ANELLO TEN. ALT. KC D. 50.0x66.0x19.5	3	A-C	ALBERO A GOMITI C. 72 - MKR	1		ALBERO A GOMITI C. 72 - MKR	124	90.1800.00	6		FLANGIA PER MOTORE IDR.	6
	90.5232.00	ANELLO ANTIEST. D. 40.0x56.0x2.5	3	A-C	ALBERO A GOMITI C. 72 - MKR	1		ALBERO A GOMITI C. 72 - MKR	125	10.0855.13	1		TAPPO PER FORO D. 17	1
	90.5236.00	ANELLO ANTIEST. D. 45.0x61.0x2.5	3	A-C	ALBERO A GOMITI C. 72 - MKR	1		ALBERO A GOMITI C. 72 - MKR	126	90.2065.00	1		SCATOLA RIDUTTORE R. 3.730	1
	90.5245.00	ANELLO ANTIEST. D. 50.0x66.0x2.5	3	A-C	ALBERO A GOMITI C. 72 - MKR	1		ALBERO A GOMITI C. 72 - MKR	127	90.2065.00	1		CORONA Z56 R. 3.290 - ELICOIDALE	1
36	90.5236.00	ANELLO ANTIEST. D. 45.0x61.0x2.5	3	A-C	VITE M10x50 UNI 5931	8		VITE M10x50 UNI 5931	128	90.2065.00	1		FLANGIA PER MOTORE IDR.	1
	90.5245.00	ANELLO ANTIEST. D. 50.0x66.0x2.5	3	A-C	COPERCHIO RIDUTTORE	1		COPERCHIO RIDUTTORE	129	90.2065.00	1		SCATOLA RIDUTTORE R. 3.730	1
	90.5245.00	ANELLO ANTIEST. D. 50.0x66.0x2.5	3	A-C	COPERCHIO RIDUTTORE	1		COPERCHIO RIDUTTORE	130	99.3686.00	6		ANELLO RAD. D. 60.0x80.0x8.0	6
	90.5245.00	ANELLO ANTIEST. D. 50.0x66.0x2.5	3	A-C	COPERCHIO RIDUTTORE	1		COPERCHIO RIDUTTORE	131	10.0855.13	1		FLANGIA PER MOTORE IDR.	1
	90.5245.00	ANELLO ANTIEST. D. 50.0x66.0x2.5	3	A-C	COPERCHIO RIDUTTORE	1		COPERCHIO RIDUTTORE	132	90.2065.00	1		TAPPO PER FORO D. 17	1
	90.5245.00	ANELLO ANTIEST. D. 50.0x66.0x2.5	3	A-C	COPERCHIO RIDUTTORE	1		COPERCHIO RIDUTTORE	133	90.2065.00	1		SCATOLA RIDUTTORE R. 3.730	1
	90.5245.00	ANELLO ANTIEST. D. 50.0x66.0x2.5	3	A-C	COPERCHIO RIDUTTORE	1		COPERCHIO RIDUTTORE	134	10.0861.35	1		CORONA Z56 R. 3.730 - ELICOIDALE	1
	90.5245.00	ANELLO ANTIEST. D. 50.0x66.0x2.5	3	A-C	COPERCHIO RIDUTTORE	1		COPERCHIO RIDUTTORE	135	10.0860.55	1		PIGNONE Z15 R. 3.730 - ELICOIDALE	1
	90.5245.00	ANELLO ANTIEST. D. 50.0x66.0x2.5	3	A-C	COPERCHIO RIDUTTORE	1		COPERCHIO RIDUTTORE	136	74.2171.71	1		ANELLO PER ALBERO D. 50 HYDR.PACK	1
	90.5245.00	ANELLO ANTIEST. D. 50.0x66.0x2.5	3	A-C	COPERCHIO RIDUTTORE	1		COPERCHIO RIDUTTORE	137	70.2270.34	1		VITE M6x12 CON INCAVO COMPLETA	1
	90.5245.00	ANELLO ANTIEST. D. 50.0x66.0x2.5	3	A-C	COPERCHIO RIDUTTORE	1		COPERCHIO RIDUTTORE	138	92.2025.00	1		DADO M6x5 5588	1



333 Nm

26

24

21

17

20

22

23

17

16

9

18

100

7

14

15

5

11

9

8

100

7

3

5

4

19

10

105

101

102

103

102

103

1

12

13

25

2

333 Nm

40 Nm

94

40 Nm

90

82

91

92

93

89

72

57

75 Nm

70

46

10 Nm

45

56

96

99

95

88

87

20 Nm

58

60

40 Nm

59

81

82

84

10 Nm

53

51

50

52

43

42

31

28

40 Nm

27

101

102

103

102

103

35

34

39

33

30

29

Montare le baderne con gli intagli degli anelli a 120° tra loro

Lubrificare con grasso al silicone OCILIS 250 cod. 12.0016.00

**MKR MKSR LP**

DIS. COD. 74.9502.00\_7

**KIT RICAMBIO – SPARE KIT**

<b>A</b>	Kit tenute pompanti – Plunger packing kit
<b>B</b>	Kit valvole – Valves kit
<b>C</b>	Kit tenute complete – Complete seals kit
<b>D</b>	Kit bronzine bielle – Conrod bushing kit

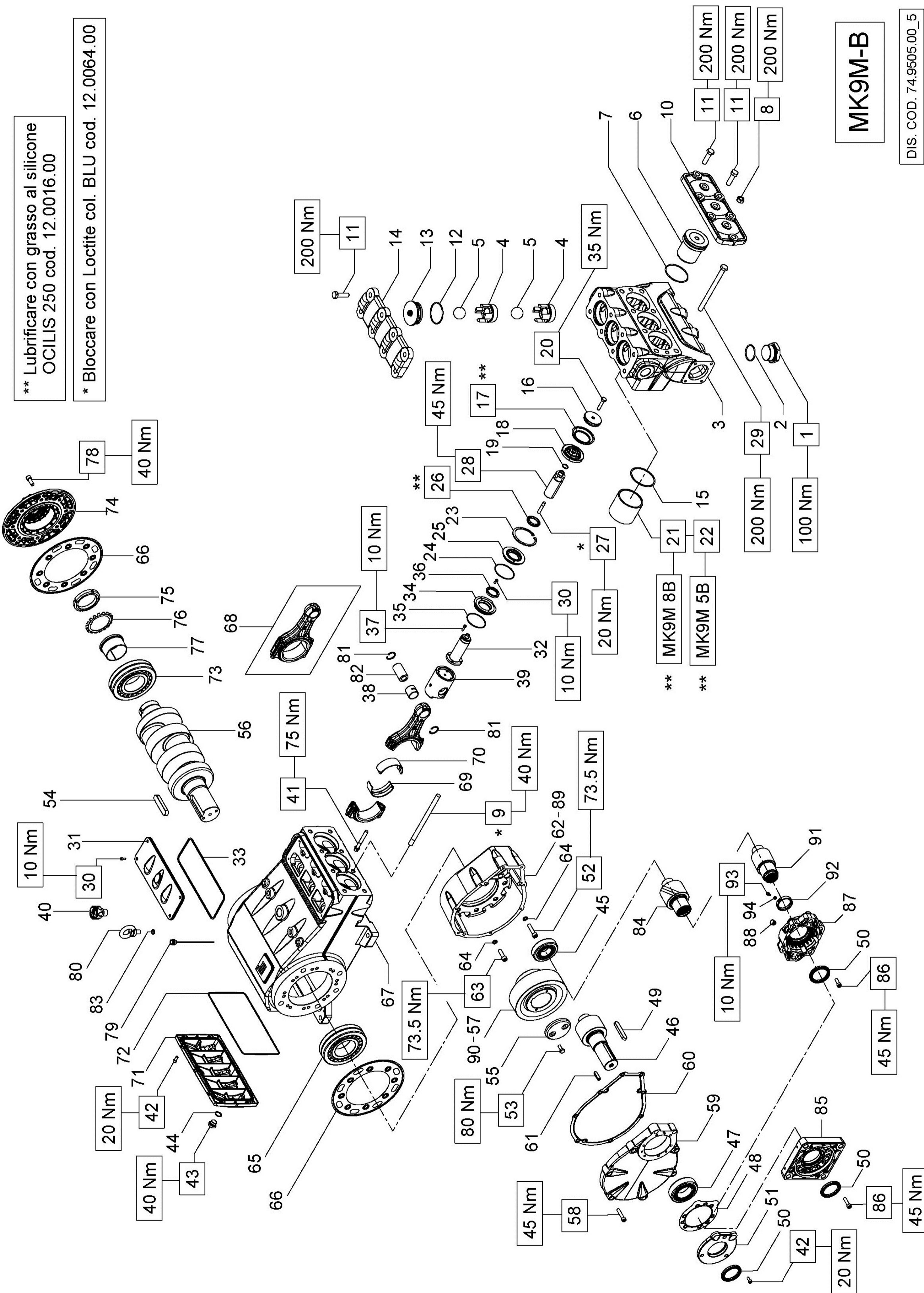
<b>MKR55 - MKSR55 (D.55)</b>	<b>MKR60 - MKSR60 (D.60)</b>	<b>MKR65 - MKSR65 (D.65)</b>
KIT 2102	KIT 2103	KIT 2104
KIT 2105	KIT 2106	KIT 2107
KIT 2076 - 2077 (+0,25) - 2078 (+0,50)		

**MKR55 - MKSR55  
MKR60 - MKSR60  
MKR65 - MKSR65**

POS	CODE CODICE	DESCRIPTION DESCRIZIONE	KIT	NR. PCS.	POS	CODE CODICE	DESCRIPTION DESCRIZIONE	KIT	NR. PCS.
1	74-1201.15	TESTATA POMPA LP		1	75	74.2126.13	COPERCHIO RIDUTTORE		1
	74-1204.15	TESTATA POMPA LP - NPT		3	76	74.2128.84	GUARNIZIONE SCATOLA RIDUTTORE	C	1
2	10.7443.01	DISPOS. APERTURA VALVOLE ASPIR.		3	77	97.6300.00	SPINA CILINDRICA D. 12.0x40.0		3
3	36.2066.66	SEDE VALVOLA ASPIRAZIONE	B-C	3			SCATOLA RIDUTTORE		1
4	90.5270.00	ANELLO ANTIEST. D. 61.2x67.0x2.0	B-C	6	78	74.2124.13	SCATOLA RIDUTTORE R. 1.610		1
5	90.4105.00	OR D. 59.92x3.53 NBR 90SH 4237		3	79	99.4305.00	VITE M12x40 UNI 5931		6
7	36.2087.01	VALVOLA SFERICA - COMPLETA		6	80	96.7170.00	RONDELLA D. 12 DIN 7980		8
8	94.7698.00	MOLLA Dm. 41.5x37.9		3	81	91.8850.00	CUSCINETTO A RULLI	C	2
9	36.2060.01	GUIDA VALVOLA		3	82	74.2130.84	GUARNIZIONE LATERALE		1
10	36.7150.01	GR. VALVOLA D'ASPIRAZIONE	B	3	83	74.0101.13	CARTER POMPA		1
11	74.2105.51	DISTANZIALE GUIDA VALVOLA	B	3	84	74.0302.01	BIELLA COMPLETA		3
12	90.3584.00	OR D. 10.82x1.78 NBR 90SH 2043	C	3			SEMIBOCCOLA TESTA BIELLA - INF.	D	3
13	98.2046.00	TAPPO G 1/4"x13		3	85	90.9300.00	SEMIBOCCOLA TESTA BIELLA +0.25 - INF.	D	3
14	36.2068.66	SEDE VALVOLA DI MANDATA		3			SEMIBOCCOLA TESTA BIELLA +0.50 - INF.	D	3
15	90.5273.00	ANELLO ANTIEST. D. 61.4x67.5x1.5	C	3	86	90.9310.00	SEMIBOCCOLA TESTA BIELLA - SUP.	D	3
16	90.5290.00	ANELLO ANTIEST. D. 77.2x83.0x1.5	B-C	6			SEMIBOCCOLA TESTA BIELLA +0.25 - SUP.	D	3
17	90.4134.00	OR D. 75.80x3.53 NBR 70SH 4300		3			SEMIBOCCOLA TESTA BIELLA +0.50 - SUP.	D	3
18	94.7700.00	MOLLA Dm. 41.5x38.3		3	87	74.1600.22	COPERCHIO CARTER		1
19	36.7152.01	GR. VALVOLA DI MANDATA	B	3	88	90.4160.00	OR D. 304.39x3.53 NBR 70SH 41200	C	1
20	74.2109.70	TAPPO VALVOLE DI MANDATA		3	89	91.8852.00	CUSCINETTO A RULLI		1
21	90.5293.00	ANELLO ANTIEST. D. 77.4x83.2x1.5	B-C	3	90	74.1500.22	COPERCHIO CUSCINETTO		1
22	94.8000.00	MOLLA Dm. 75.0x49.6		3	91	93.0800.00	GHERA DI BLOCCAGGIO		1
23	74.2107.66	ANELLO SEDE VALVOLA DI MANDATA		3	92	96.8300.00	ROSETTA DI SICUREZZA		1
24	74-2101.15	COPERCHIO VALVOLE		1	93	91.8800.00	BUSSOLA DI PRESSIONE		1
25	99.5222.00	VITE M16x180 UNI 5931		8	94	99.4280.00	VITE M12x30 UNI 5931		8
26	99.5147.00	VITE M16x55 UNI 5931		8	95	98.2092.00	TAPPO CON ASTA G 3/8"x163		2
27	99.3850.00	VITE M10x160 UNI 5737		3	96	93.1050.00	GOLFARE M16 UNI 2947		2
28	96.7105.00	ROSETTA D. 10.0x18.0x0.9	C	3	97	90.0697.00	ANELLO D'ARRESTO J35		6
29	90.4185.00	OR D. 72.00x4.00 NBR 70SH	A-C	3	98	97.7450.00	SPINOTTO D. 35x64	C	3
30	74-1007.56	ANELLO DI TESTA BADERNE D. 55		3	99	90.3833.00	OR D. 13.95x2.62 NBR 70SH 3056		2
	74-1008.56	ANELLO DI TESTA BADERNE D. 60			100	90.9173.00	GUIDA INTERNA VALVOLA		6
	74-1009.56	ANELLO DI TESTA BADERNE D. 65			101	74.2150.56	BOCCOLA TESTATA		3
	74-0403.09	PISTONE D. 55x127			102	90.5285.00	ANELLO ANTIEST. D. 72.5x78.5x1.5		6
31	74-0404.09	PISTONE D. 60x127		3	103	90.4129.00	OR D. 72.62x3.53 NBR 70SH 4287		6
	74-0405.09	PISTONE D. 65x127			104	90.9173.00	BOCCOLA PIEDE BIELLA		3
32	90.3722.00	OR D. 96.00x2.00 NBR 70SH	A-C	6	105	74.1201.01	TESTATA CON BOCCOLA		1
33	94.7700.00	MOLLA Dm. 61.5x35.0 - MKR MKSR 55		3	PER MOTORE IDRAULICO - FOR HYDRAULIC PACK				
	94.7900.00	MOLLA Dm. 71.5x35.0 - MKR MKSR 60-65			54	99.3686.00	VITE M10x30 UNI 5931		6
34	74-2135.56	ANELLO PER MOLLA D. 55		3	66	90.1800.00	ANELLO RAD. D. 60.0x80.0x8.0		1
	74-2136.56	ANELLO PER MOLLA D. 60			73	10.0705.35	CORONA Z53 R. 2.650 - ELICOIDALE		1
	74-2137.56	ANELLO PER MOLLA D. 65		3	106	10.0725.55	PIGNONE Z20 R. 2.650 - ELICOIDALE FEMM.		1
	74-2139.82	ANELLO RASCHIATORE D. 55	A-C	3	107	10.0726.20	FLANGIA PER MOTORE IDR.		1
35	74-2140.82	ANELLO RASCHIATORE D. 60	A-C	3	PER MOTORE IDRAULICO - FOR HYDRAULIC PACK				
	74-2141.82	ANELLO RASCHIATORE D. 65	A-C	3	54	99.3686.00	VITE M10x30 UNI 5931		6
	90.5725.00	BADERNE D. 55.0x71.0x19.5	A-C	3	66	10.0855.13	FLANGIA PER MOTORE IDR.		1
36	90.5750.00	BADERNE D. 60.0x76.0x19.5	A-C	3	109	90.2065.00	TAPPO PER FORO D. 17		1
	90.5775.00	BADERNE D. 65.0x81.0x19.5	A-C	3	110	74.2170.13	SCATOLA RIDUTTORE R. 3.730		1
	90.5267.00	ANELLO ANTIEST. D. 55.0x71.0x2.5	A-C	3	111	10.0861.35	CORONA Z56 R. 3.730 - ELICOIDALE		1
	90.5269.00	ANELLO ANTIEST. D. 60.0x76.0x2.5	A-C	3	112	10.0860.55	PIGNONE Z15 R. 3.730 - ELICOIDALE FEMM.		1
	90.5275.00	ANELLO ANTIEST. D. 65.0x81.0x2.5	A-C	3	113	74.2171.71	ANELLO PER ALBERO D. 50 HYDR.PACK		1
					114	70.2270.34	VITE M6x12 CON INCAVO COMPLETA		1
					115	92.2025.00	DADO M6x5 5588		1

\*\* Lubrificare con grasso al silicone  
OCILIS 250 cod. 12.0016.00

\* Bloccare con Loctite col. BLU cod. 12.0064.00



**MK9M-B**

DIS. COD. 74.9505.00\_5

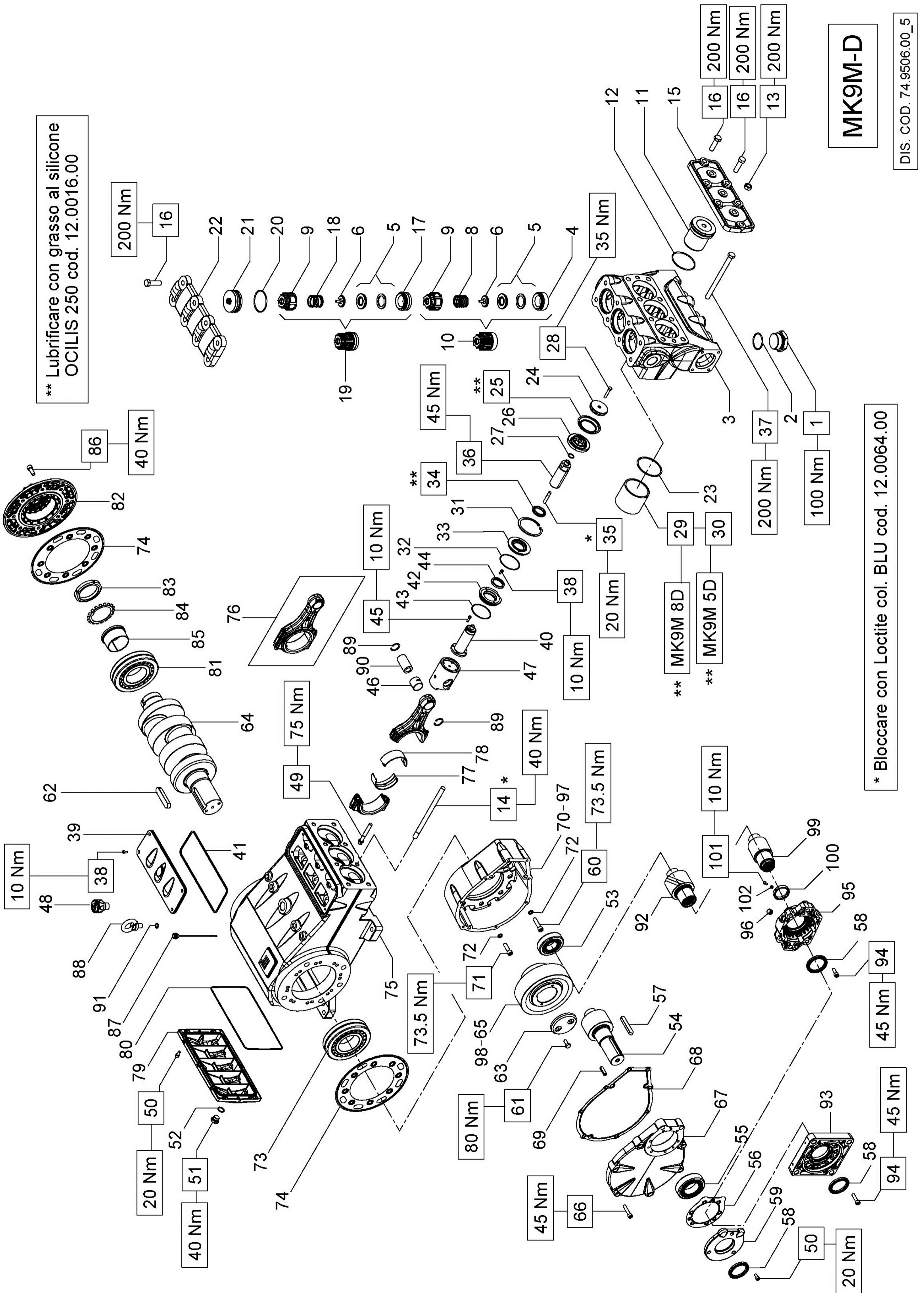
**KIT RICAMBIO – SPARE KIT**

	<b>MK9M8B (D.90)</b>	<b>MK9M5B (D.90)</b>
<b>A</b>	Kit guarnizione pompante – Piston seal kit	KIT 2270
<b>B</b>	Kit valvole – Valves kit	KIT 2271
<b>C</b>	Kit camicia+pompante – Piston rebuilt kit	KIT 2272
<b>D</b>	Kit tenute complete – Complete seals kit	KIT 2274
<b>E</b>	Kit bronzine bielle – Conrod bushing kit	KIT 2076 - 2077 (+0,25) - 2078 (+0,50)

**MK9M8B  
MK9M5B**

POS	CODE CODICE	DESCRIPTION DESCRIZIONE	KIT	NR. PCS.	POS	CODE CODICE	DESCRIPTION DESCRIZIONE	KIT	NR. PCS.
1	96.2445.00	TAPPO G 2"x25	B-D	3	53	99.3667.00	VITE M10x25 UNI 5739		2
2	90.4097.00	OR D. 55.56x3.53 NBR 70SH 159		3	54	91.5120.00	LINGUETTA 22.0x14.0x100.0		1
3	74.1208.15 74.1209.15	TESTATA POMPA TESTATA POMPA - NPT		1	55	74.2132.55	FERMO CORONA		1
4	36.2135.56	SEDE VALVOLA	B	6	56	74.0201.35	ALBERO A GIMITI C. 72		1
5	97.4930.00	SFERA D. 44.45 (1-3/4")	B	6	57	10.0864.35	CORONA Z45 R. 1.610 - ELICOIDALE		1
6	74.2159.62	TAPPO ANTERIORE		3		10.0736.35	CORONA Z51 R. 2.220 - ELICOIDALE		
7	90.4144.00	OR D. 88.50x3.53 NBR 70SH 4350	A-B-C-D	3		10.0705.35	CORONA Z53 R. 2.650 - ELICOIDALE		
8	97.2553.00	DADO M16x13 UNI 5588		4	58	10.0706.35	CORONA Z56 R. 3.290 - ELICOIDALE		
9	95.8480.00	VITE PRIGIONIERA M16x234		4	59	99.3730.00	VITE M10x50 UNI 5931		8
10	74.2153.15	COPERCHIO ANTERIORE		1	60	74.2126.13	COPERCHIO RIDUTTORE		1
11	99.5148.00	VITE M16x55 UNI 5739		13	61	74.2128.84	GUARNIZIONE SCATOLA RIDUTTORE	D	1
12	90.4134.00	OR D. 75.80x3.53 NBR 70SH 4300	B-D	3	62	97.6300.00	SPINA CILINDRICA D. 12.0x40.0		3
13	74.2160.62	TAPPO VALVOLA		3		74.2124.13	SCATOLA RIDUTTORE		1
14	74.2154.15	COPERCHIO VALVOLE		1		74.2170.13	SCATOLA RIDUTTORE R. 1.610		6
15	93.2030.00	GUARNIZIONE D. 93.0x101.9x1.5	C-D	3	63	99.4305.00	VITE M12x40 UNI 5931		8
16	74.2158.66	BUSSOLA FISSAGGIO GUARNIZIONE PISTONE		3	64	96.7170.00	RONDELLA D. 12 DIN 7980		1
17	93.2025.00	GUARNIZIONE PISTONE D. 90	A-C	3	65	91.8850.00	CUSCINETTO A RULLI		2
18	74.2157.70	SUPPORTO GUARNIZIONE PISTONE	A-C-D	3	66	74.2130.84	GUARNIZIONE LATERALE		1
19	90.3845.00	OR D. 18.72x2.62 NBR 70SH 3075		3	67	74.0102.13	CARTER POMPA		3
20	99.3731.00	VITE M10x50 UNI 5737		3	68	74.0302.01	BIELLA COMPLETA		3
21	74.0600.91	CAMICIA D. 90x87 - MK9M8	C	3		90.9300.00	SEMIBOCCOLA TESTA BIELLA - INF.	E	3
22	74.0601.02	CAMICIA D. 90x87 - MK9M5	C	3	69	90.9301.00	SEMIBOCCOLA TESTA BIELLA +0.25 - INF.	E	3
23	90.1002.00	ANELLO D'ARRESTO J92		3		90.9302.00	SEMIBOCCOLA TESTA BIELLA +0.50 - INF.	E	3
24	90.3914.50	OR D. 75.87x2.62 NBR 70SH 3300	D	3	70	90.9310.00	SEMIBOCCOLA TESTA BIELLA - SUP.	E	3
25	74.2156.70	SUPPORTO RASCHIATORE		3		90.9311.00	SEMIBOCCOLA TESTA BIELLA +0.25 - SUP.	E	3
26	90.2831.00	ANELLO RASCHIATORE D. 40.0x53.0x5.5	C-D	3		90.9312.00	SEMIBOCCOLA TESTA BIELLA +0.50 - SUP.	E	3
27	95.8284.00	VITE PRIGIONIERA M10x40 UNI 5931		3	71	74.1600.22	COPERCHIO CARTER		1
28	74.2155.56	DISTANZIALE PISTONE		3	72	90.4160.00	OR D. 304.39x3.53 NBR 70SH 41200	D	1
29	99.5227.00	VITE M6x14 UNI 5931		4	73	91.8852.00	CUSCINETTO A RULLI		1
30	99.1837.00	COPERCHIO ISPEZIONE CHIUSO		10	74	74.1500.22	COPERCHIO CUSCINETTO		1
31	74.1501.22	STELO GUIDA PISTONE		1	75	93.0800.00	GHIERA DI BLOCCAGGIO		1
32	74.0503.36	OR D. 266.07x5.33 NBR 70SH	D	3	76	96.8300.00	ROSETTA DI SICUREZZA		1
33	90.4500.00	COPERCHIO PARAOLIO GUIDA PISTONE		3	77	91.8800.00	BUSSOLA DI PRESSIONE		1
34	74.2131.71	ANELLO RAD. D. 40.0x52.0x7.0		3	78	99.4280.00	VITE M12x30 UNI 5931		8
35	90.3914.00	OR D. 72.69x2.62 NBR 90SH 3287	D	3	79	98.2092.00	TAPPO CON ASTA G 3/8"x163		1
36	90.1679.00	VITE M6x20 UNI 5931	D	3	80	93.1050.00	GOLFARE M16 UNI 2947		2
37	99.1884.00	BOCCOLA PIEDE BIELLA		12	81	90.0697.00	ANELLO D'ARRESTO J35		6
38	79.0504.43	TAPPO OLIO G 1"		3	82	97.7450.00	SPINOTTO D. 35x64		3
39	96.2333.00	VITE SERRAGGIO BIELLA		3	83	90.3833.00	PER MOTORE IDRAULICO - FOR HYDRAULIC PACK	D	2
40	99.3045.00	TAPPO G 1/2"x10 TE27 ZINC.		1	50	90.1800.00	ANELLO RAD. D. 60.0x80.0x8.0		1
41	96.2187.00	ROSETTA D. 21.5x27.0x1.5		6	57	10.0705.35	CORONA Z53 R. 2.650 - ELICOIDALE		1
42	96.7514.00	CUSCINETTO A RULLI		13	84	10.0725.55	PIGNONE Z20 R. 2.650 - ELICOIDALE FEMM.		1
43	91.8600.00	GUARNIZIONE FLANGIA RIDUTTORE	D	1	85	10.0726.20	FLANGIA PER MOTORE IDR.		1
44	91.5030.00	LINGUETTA 16.0x10.0x90.0		1	86	99.3686.00	VITE M10x30 UNI 5931		6
45	90.1800.00	ANELLO RAD. D. 60.0x80.0x8.0	D	1					
46	74.2127.22	FLANGIA RIDUTTORE	D	1					
47	99.4335.00	VITE M12x50 UNI 5931		2	50	90.1800.00	PER MOTORE IDRAULICO - FOR HYDRAULIC PACK		1
48					51	90.1800.00	ANELLO RAD. D. 60.0x80.0x8.0		1
49					52	99.3686.00	VITE M10x30 UNI 5931		6
50					53	10.0855.13	FLANGIA PER MOTORE IDR.		1
51					54	90.2065.00	TAPPO PER FORO D. 17		1
52					55	74.2170.13	SCATOLA RIDUTTORE R. 3.730		1
					56	10.0861.35	CORONA Z56 R. 3.730 - ELICOIDALE		1
					57	10.0860.55	PIGNONE Z15 R. 3.730 - ELICOIDALE FEMM.		1
					58	74.2171.71	ANELLO PER ALBERO D. 50 HYDR.PACK		1
					59	70.2270.34	VITE M6x12 CON INCAVO COMPLETA		1
					60	92.2025.00	DADO M6x5 5588		1

\*\* Lubrificare con grasso al silicone  
OCILIS 250 cod. 12.0016.00



**MK9M-D**

\* Bloccare con Loctite col. BLU cod. 12.0064.00

DIS. COD. 74.9506.00\_5



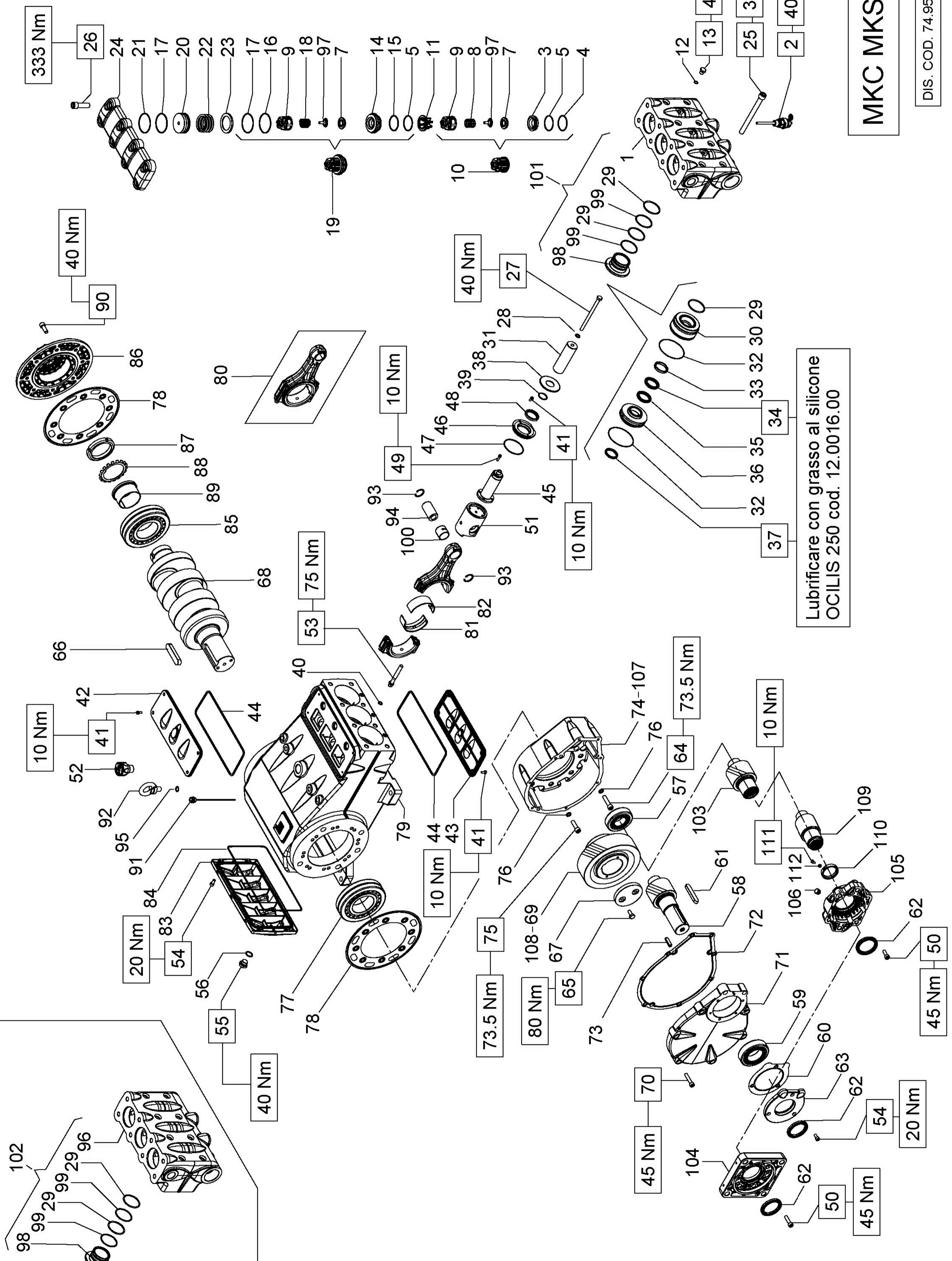
**KIT RICAMBIO – SPARE KIT**

<b>A</b>	Kit guarnizione pompante – Piston seal kit	MK9M8D (D.90)	MK9M5D (D.90)
	Kit valvole – Valves kit	KIT 2270	
	Kit camicia+pompante – Piston rebuilt kit	KIT 2275	
	Kit tenuta complete – Complete seals kit	KIT 2272	KIT 2273
	Kit bronzine bielle – Conrod bushing kit	KIT 2274	

**MK9M8D  
MK9M5D**

POS	CODE CODICE	DESCRIPTION DESCRIZIONE	KIT	NR. PCS.	POS	CODE CODICE	DESCRIPTION DESCRIZIONE	KIT	NR. PCS.
1	98.2445.00	TAPPO G 2"x25	B-D	3	58	90.1800.00	ANELLO RAD. D. 60.0x80.0x8.0	D	1
2	90.4087.00	OR. D. 55.56x3.53 NBR 70SH 159		3	59	74.2127.22	FLANGIA RIDUTTORE		1
3	74.1208.15	TESTATA POMPA		1	60	99.4335.00	VITE M12x50 UNI 5931		2
4	36.2136.56	SEDE VALVOLA ASPIRAZIONE		3	61	99.3667.00	VITE M10x25 UNI 5739		2
5	36.2087.01	VALVOLA SFERICA		6	62	91.5120.00	LINGUETTA 22.0x14.0x100.0		1
6	36.2089.51	GUIDA VALVOLA INTERNA		6	63	74.2132.55	FERMO CORONA		1
8	94.7698.00	MOLLA Dm. 41.5x37.9		3	64	74.0201.35	ALBERO A GOMITI C. 72		1
9	36.2060.01	GUIDA VALVOLA	B	3		10.0864.35	CORONA Z45 R. 1.610 - ELICOIDALE		1
10	36.7230.01	GR. VALVOLA D'ASPIRAZIONE		3	65	10.0736.35	CORONA Z51 R. 2.220 - ELICOIDALE		1
11	74.2159.62	TAPPO ANTERIORE	A-B-C-D	3		10.0705.35	CORONA Z53 R. 2.650 - ELICOIDALE		1
12	90.4144.00	OR. D. 88.50x3.53 NBR 70SH 4350		3	66	10.0706.35	CORONA Z56 R. 3.290 - ELICOIDALE		1
13	92.2553.00	DADO M16x13 UNI 5588		4	67	99.3730.00	VITE M10x50 UNI 5931		8
14	95.8480.00	VITE PRIGONIERA M16x234		4	68	74.2126.13	COPERCHIO RIDUTTORE		1
15	74.2153.15	COPERCHIO ANTERIORE		4	69	74.2128.84	GUARNIZIONE SCATOLA RIDUTTORE	D	1
16	99.5148.00	VITE M16x55 UNI 5739		1	70	97.6300.00	SPINA CILINDRICA D. 12.0x40.0		3
17	36.2137.56	SEDE VALVOLA DI MANDATA		13		74.2124.13	SCATOLA RIDUTTORE		1
18	94.7700.00	MOLLA Dm. 41.5x41.1		3	71	74.2170.13	SCATOLA RIDUTTORE R. 1.610		1
19	36.7231.01	GR. VALVOLA DI MANDATA	B	3	71	99.4305.00	VITE M12x40 UNI 5931		6
20	90.4134.00	OR. D. 75.80x3.53 NBR 70SH 4300	B-D	3	72	96.7170.00	RONDELLA D. 12 DIN 7980		8
21	74.2109.70	TAPPO VALVOLA DI MANDATA		3	73	91.8850.00	CUSCINETTO A RULLI		1
22	74.2154.15	COPERCHIO VALVOLE		3	74	74.2130.84	GUARNIZIONE LATERALE		2
23	93.2030.00	GUARNIZIONE D. 93.0x101.9x1.5	C-D	1	75	74.0102.13	CARTER POMPA	D	1
24	74.2158.66	BUSSOLA FISSAGGIO GUARNIZIONE PISTONE		3	76	74.0302.01	BIELLA COMPLETA		3
25	93.2025.00	GUARNIZIONE PISTONE D. 90	A-C	3	77	90.9300.00	SEMIBOCCOLA TESTA BIELLA - INF.	E	3
26	74.2157.70	SUPPORTO GUARNIZIONE PISTONE		3		90.9302.00	SEMIBOCCOLA TESTA BIELLA +0.25 - INF.	E	3
27	90.3845.00	OR. D. 18.72x2.62 NBR 70SH 3075	A-C-D	3	78	90.9310.00	SEMIBOCCOLA TESTA BIELLA - SUP.	E	3
28	99.3731.00	M10x50 UNI 5737		3		90.9311.00	SEMIBOCCOLA TESTA BIELLA +0.25 - SUP.	E	3
29	74.0600.91	CAMICIA D. 90x87 - MK9M8	C	3		90.9312.00	SEMIBOCCOLA TESTA BIELLA +0.50 - SUP.	E	3
30	74.0601.02	CAMICIA D. 90x87 - MK9M5	C	3	79	74.1600.22	COPERCHIO CARTER		1
31	90.1002.00	ANELLO D'ARRESTO J92		3	80	90.4160.00	OR. D. 304.39x3.53 NBR 70SH 41200	D	1
32	90.3914.50	OR. D. 75.87x2.62 NBR 70SH 3300	D	3	81	91.8852.00	CUSCINETTO A RULLI		1
33	74.2156.70	SUPPORTO RASCHIATORE		3	82	74.1500.22	COPERCHIO CUSCINETTO		1
34	90.2831.00	ANELLO RASCHIATORE D. 40.0x53.0x5.5	C-D	3	83	93.0800.00	GHIERA DI BLOCCAGGIO		1
35	95.8284.00	VITE PRIGONIERA M10x40 UNI 5931		3	84	96.8300.00	ROSETTA DI SICUREZZA		1
36	74.2155.56	DISTANZIALE PISTONE		3	85	91.8800.00	BUSSOLA DI PRESSIONE		1
37	99.5227.00	VITE M16x220 UNI 5739		4	86	99.4280.00	VITE M12x30 UNI 5931		1
38	99.1837.00	VITE M6x14 UNI 5931		10	87	98.2092.00	TAPPO CON ASTA G 3/8"x163		8
39	74.1501.22	COPERCHIO ISPEZIONE CHIUSO		1	88	93.1050.00	GOLFARE M16 UNI 2947		1
40	74.0503.36	STELLO GUIDA PISTONE		3	89	90.0697.00	ANELLO D'ARRESTO J35		2
41	90.4500.00	OR. D. 266.07x5.33 NBR 70SH	D	1	90	97.7450.00	SPINOTTO D. 35x64		3
42	74.2131.71	COPERCHIO PARAOLIO GUIDA PISTONE	D	3	91	90.3833.00	OR. D. 13.95x2.62 NBR 70SH 3056	D	2
43	90.3914.00	OR. D. 72.69x2.62 NBR 90SH 3287	D	3	PER MOTORE IDRAULICO - FOR HYDRAULIC PACK				
44	90.1679.00	ANELLO RAD. D. 40.0x52.0x7.0	D	3	58	90.1800.00	ANELLO RAD. D. 60.0x80.0x8.0		1
45	99.1884.00	VITE M6x20 UNI 5931		12	65	10.0705.35	CORONA Z53 R. 2.650 - ELICOIDALE		1
46	90.9173.00	BOCCOLA PIEDE BIELLA		3	92	10.0725.55	PIGNONE Z20 R. 2.650 - ELICOIDALE FEMM.		1
47	79.0504.43	GUIDA PISTONE		3	93	10.0726.20	FLANGIA PER MOTORE IDR.		1
48	98.2333.00	TAPPO OLIO G 1"		1	94	99.3686.00	VITE M10x30 UNI 5931		6
49	99.4410.00	VITE SERRAGGIO BIELLA		6	PER MOTORE IDRAULICO - FOR HYDRAULIC PACK				
50	99.3045.00	VITE M8x18 UNI 5931		13	58	90.1800.00	ANELLO RAD. D. 60.0x80.0x8.0		1
51	98.2187.00	TAPPO G 1/2"x10 TE27 ZINC.		1	94	99.3686.00	VITE M10x30 UNI 5931		6
52	96.7514.00	ROSETTA D. 21.5x27.0x1.5		1	95	10.0855.13	FLANGIA PER MOTORE IDR.		1
53	91.8580.00	CUSCINETTO A RULLI		1	96	90.2065.00	TAPPO PER FORO D. 17		1
	10.0863.55	PIGNONE Z28 R. 1.610 - ELICOIDALE		1	97	74.2170.13	SCATOLA RIDUTTORE R. 3.730		1
54	10.0737.55	PIGNONE Z23 R. 2.220 - ELICOIDALE		1	98	10.0861.35	CORONA Z56 R. 3.730 - ELICOIDALE		1
	10.0702.35	PIGNONE Z20 R. 2.650 - ELICOIDALE		1	99	10.0860.55	PIGNONE Z15 R. 3.730 - ELICOIDALE FEMM.		1
	10.0703.35	PIGNONE Z17 R. 3.290 - ELICOIDALE		1	100	74.2171.71	ANELLO PER ALBERO D. 50 HYDR.PACK		1
55	91.8600.00	CUSCINETTO A RULLI		1	101	70.2270.34	VITE M6x12 CON INCANVO COMPLETA		1
56	74.2129.84	GUARNIZIONE FLANGIA RIDUTTORE	D	1	102	92.2025.00	DADO M6x5 5588		1
57	91.5030.00	LINGUETTA 16.0x10.0x90.0		1					

MKC40 - MKSC40



Lubrificare con grasso al silicone  
OCILIS 250 cod. 12.0016.00

MKC MKSC HP

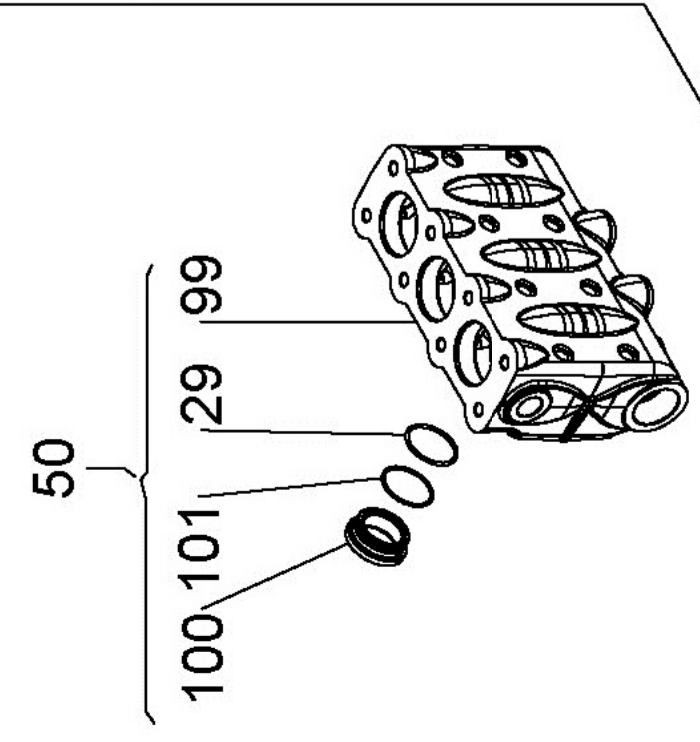
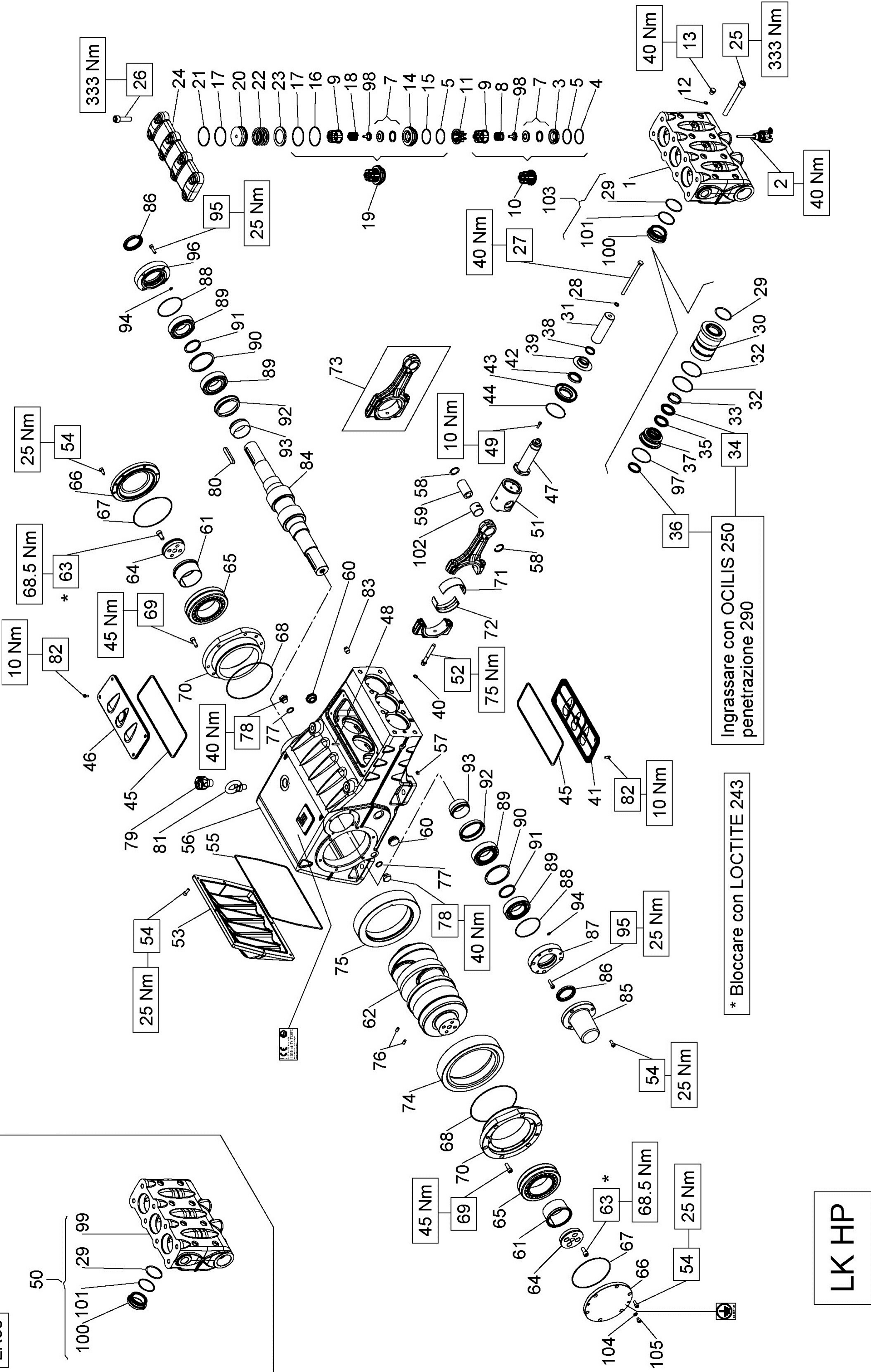
DIS. COD. 74.9504.00\_3

**KIT RICAMBIO – SPARE KIT**

<b>A</b>	Kit tenute pompanti – Plunger packing kit	MKSC40 - MKSC40 (D.40)	MKSC45 - MKSC45 (D.45)	MKSC50 - MKSC50 (D.50)
<b>B</b>	Kit valvole – Valves kit	KIT 2052	KIT 2053	KIT 2054
<b>C</b>	Kit tenute complete – Complete seals kit	KIT 2056	KIT 2057	KIT 2058
<b>D</b>	Kit bronzine bielle – Conrod bushing kit	KIT 2076 - 2077 (+0,25) - 2078 (+0,50)		

**MKSC40 - MKSC40**  
**MKSC45 - MKSC45**  
**MKSC50 - MKSC50**

POS	CODE CODICE	DESCRIPTION DESCRIZIONE	NR. PCS.	KIT	POS	CODE CODICE	DESCRIPTION DESCRIZIONE	NR. PCS.	KIT	DESCRIPTION DESCRIZIONE	NR. PCS.	KIT	
1	74.1203.15	TESTATA POMPA D. 45-50 HP	1		37	90.2828.00	ANELLO TEN. ALT. D. 40.0x48.0x5.5 LP	A-C		75	99.4305.00	VITE M12x40 UNI 5931	6
2	74.1205.15	TESTATA POMPA D. 45-50 HP - NPT	3			90.2846.00	ANELLO TEN. ALT. D. 45.0x53.0x5.5 LP	A-C		76	96.7170.00	RONDELLA D. 12 DIN 7980	8
3	10.7444.01	DISPOS. APERTURA VALVOLE ASPIRAZ.	3			90.2860.00	ANELLO TEN. ALT. D. 50.0x58.0x5.5 LP	A-C		77	91.8850.00	CUSCINETTO A RULLI	1
4	36.2067.66	SEDE VALVOLA ASPIRAZIONE	3	B-C	38	74.2133.51	PARASALTI	C		78	74.2130.84	GUARNIZIONE LATERALE	2
5	90.5260.00	ANELLO ANTIEST. D. 51.5x56.0x1.5	3	B-C	39	90.3865.00	OR D. 29.82x2.62 NBR 70SH 3118	C		79	74.0101.13	CARTER POMPA	1
6	90.3890.00	OR D. 50.47x2.62 NBR 90SH 3200	6	B-C	40	90.3825.00	OR D. 10.78x2.62 NBR 70SH 3043	A-C		80	74.0302.01	BIELLA COMPLETA	3
7	36.2118.56	VALVOLA SFERICA	6		41	99.1837.00	VITE M6x14 UNI 5931	14		81	90.9300.00	SEMIBOCCOLA TESTA BIELLA - INF.	3
8	94.7600.00	MOLLA Dm. 28.3x30.7	3		42	74.1501.22	COPERCHIO ISPEZIONE CHIUSO	1		82	90.9301.00	SEMIBOCCOLA TESTA BIELLA +0.25 - INF.	3
9	36.2061.01	GUIDA VALVOLA	6		43	74.1502.22	COPERCHIO ISPEZIONE APERTO	1		83	90.9302.00	SEMIBOCCOLA TESTA BIELLA +0.50 - INF.	3
10	36.7222.01	GR. VALVOLA D'ASPIRAZIONE	3	B	44	90.4500.00	OR D. 26.67x5.33 NBR 70SH	2		84	90.9310.00	SEMIBOCCOLA TESTA BIELLA - SUP.	D
11	74.2106.51	DISTANZIALE GUIDA VALVOLA	3	B	45	74.0503.36	STELO GUIDA PISTONE	3	C	85	90.9311.00	SEMIBOCCOLA TESTA BIELLA +0.25 - SUP.	D
12	90.3584.00	OR D. 10.82x1.78 NBR 90SH 2043	3	C	46	74.2131.71	COPERCHIO PARAOLIO GUIDA PISTONE	3		86	90.9312.00	SEMIBOCCOLA TESTA BIELLA +0.50 - SUP.	D
13	98.2046.00	TAPPO G 1/4"x13	3		47	90.3914.00	OR D. 72.69x2.62 NBR 90SH 3287	3		87	74.1600.22	COPERCHIO CARTER	1
14	36.2069.66	SEDE VALVOLA DI MANDATA	3		48	90.1679.00	ANELLO RAD. D. 40.0x52.0x7.0	3	C	88	90.4160.00	OR D. 304.39x3.53 NBR 70SH 41200	C
15	90.5265.00	ANELLO ANTIEST. D. 51.7x56.2x1.5	3	C	49	99.1884.00	VITE M6x20 UNI 5931	12	C	89	91.8852.00	CUSCINETTO A RULLI	1
16	90.5276.00	ANELLO ANTIEST. D. 67.5x72.0x1.5	3	C	50	99.3686.00	VITE M10x30 UNI 5931	6		90	74.1500.22	COPERCHIO CUSCINETTO	1
17	90.3911.00	OR D. 66.35x2.62 NBR 70SH 3262	3	B-C	51	79.0504.43	GUIDA PISTONE	3		91	93.0800.00	GHIERA DI BLOCCAGGIO	1
18	94.7605.00	MOLLA Dm. 28.5x45.4	3		52	79.0505.43	GUIDA PISTONE +1.0	3		92	96.8300.00	ROSETTA DI SICUREZZA	1
19	36.7223.01	GR. VALVOLA DI MANDATA	3	B	53	98.2333.00	TAPPO CARICO OLIO G1"	1		93	91.8800.00	BUSSOLA DI PRESSIONE	1
20	74.2110.70	TAPPO VALVOLE DI MANDATA	3	B	54	99.4410.00	VITE SERRAGGIO BIELLA	6		94	99.4280.00	VITE M12x30 UNI 5931	1
21	90.5280.00	ANELLO ANTIEST. D. 67.7x72.2x1.5	3	B-C	55	99.3045.00	VITE M8x18 UNI 5931	13		95	98.2092.00	TAPPO CON ASTA G 3/8"x163	2
22	94.7750.00	MOLLA Dm. 58.0x45.4	3		56	98.2187.00	TAPPO G 1/2"x13 TEZZ ZINC.	1		96	93.1050.00	GOLFARE M16 UNI 2947	2
23	74.2108.66	ANELLO SEDE VALVOLA DI MANDATA	3		57	96.7514.00	ROSETTA D. 21.5x27.0x1.5	1		97	90.0697.00	ANELLO D'ARRESTO J35	6
24	74.2103.15	COPERCHIO VALVOLE	1			91.8580.00	CUSCINETTO A RULLI	1		98	97.7450.00	SPINOTTO D. 32x64	3
25	99.5222.00	VITE M16x180 UNI 5931	8		58	10.0863.55	PIGNONE Z28 R. 1.610 - ELICOIDALE - MKC	1		99	90.3833.00	OR D. 13.95x2.62 NBR 70SH 3056	C
26	99.5147.00	VITE M16x55 UNI 5931	8			10.0737.55	PIGNONE Z23 R. 2.220 - ELICOIDALE - MKSC	1		96	74.1206.15	TESTATA POMPA D. 40	1
27	99.3850.00	VITE M10x160 UNI 5737	3			10.0702.35	PIGNONE Z20 R. 2.650 - ELICOIDALE - MKC MKSC	1			74.1207.15	TESTATA POMPA D. 40 - NPT	1
28	96.7105.00	ROSETTA D. 10.0x18.0x0.9	3	C	59	10.0703.35	PIGNONE Z17 R. 3.290 - ELICOIDALE - MKC MKSC	1		97	36.2090.51	GUIDA INTERNA VALVOLA	6
29	90.4102.00	OR D. 58.74x3.53 NBR 70SH 162	3	A-C	60	91.8600.00	CUSCINETTO A RULLI	1		98	74.2151.56	BOCCOLA TESTATA	3
30	74.2111.56	CAMICIA PISTONE D. 40	3		61	74.2129.84	GUARNIZIONE FLANGIA RIDUTTORE	C		99	90.5268.80	ANELLO ANTIEST. D. 59.0x65.0x1.5	6
	74.2112.56	CAMICIA PISTONE D. 45			62	91.5030.00	LINGUETTA 16.0x10.0x90.0	1		100	90.9173.00	BOCCOLA PIEDE BIELLA	3
	74.2113.56	CAMICIA PISTONE D. 50			63	90.1800.00	ANELLO RAD. D. 60.0x80.0x8.0	C		101	74.1203.01	TESTATA CON BOCCOLA D. 45-50	1
	74.0400.09	PISTONE D. 40x127			64	74.2127.22	FLANGIA RIDUTTORE	1		102	74.1206.01	TESTATA CON BOCCOLA D. 40	1
	74.0401.09	PISTONE D. 45x127			65	99.4335.00	VITE M12x50 UNI 5931	2		PER MOTORE IDRAULICO - FOR HYDRAULIC PACK			
	74.0402.09	PISTONE D. 50x127			66	99.3667.00	VITE M10x25 UNI 5739	2		50	99.3686.00	VITE M10x30 UNI 5931	6
32	90.3722.00	OR D. 96.00x2.00 NBR 70SH	6	A-C	67	74.2132.55	FERRMO CORONA	1		62	90.1800.00	ANELLO RAD. D. 60.0x80.0x8.0	1
33	74.1000.92	ANELLO DI TESTA PISTONE D. 40	3		68	74.0202.35	ALBERO A GOMITI C. 72 - MKSC	1		69	10.0705.35	CORONA Z53 R. 2.650 - ELICOIDALE FEMM.	1
	74.1001.92	ANELLO DI TESTA PISTONE D. 45				74.0201.35	ALBERO A GOMITI C. 72 - MKC	1		103	10.0725.55	PIGNONE Z20 R. 2.650 - ELICOIDALE FEMM.	1
	74.1002.92	ANELLO DI TESTA PISTONE D. 50				10.0864.35	CORONA Z45 R. 1.610 - ELICOIDALE - MKC	1		104	10.0726.20	FLANGIA PER MOTORE IDR.	1
34	90.2832.00	ANELLO TEN. ALT. D. 40.0x55.0x7.5/4.5 HP	A-C		69	10.0736.35	CORONA Z51 R. 2.220 - ELICOIDALE - MKC	1		PER MOTORE IDRAULICO - FOR HYDRAULIC PACK			
	90.2850.00	ANELLO TEN. ALT. D. 45.0x60.0x7.5/4.5 HP	A-C			10.0705.35	CORONA Z53 R. 2.650 - ELICOIDALE - MKC MKSC	1		50	99.3686.00	VITE M10x30 UNI 5931	6
	90.2863.00	ANELLO TEN. ALT. D. 50.0x65.0x7.5/4.5 HP	A-C			10.0706.35	CORONA Z56 R. 3.290 - ELICOIDALE - MKC MKSC	1		62	90.1800.00	ANELLO RAD. D. 60.0x80.0x8.0	1
	90.2838.00	ANELLO RESTOP D. 40.0x55.0x8.0/4.5	A-C		70	99.3730.00	VITE M10x50 UNI 5931	8		105	10.0855.13	FLANGIA PER MOTORE IDR.	1
	90.2848.00	ANELLO RESTOP D. 45.0x60.0x6.5/3.0	A-C		71	74.2126.13	COPERCHIO RIDUTTORE	1		106	90.2065.00	TAPPO PER FORO D. 17	1
	90.2865.00	ANELLO RESTOP D. 50.0x65.0x8.0/4.5	A-C		72	74.2128.84	GUARNIZIONE SCATOLA RIDUTTORE	3	C	107	74.2170.13	SCATOLA RIDUTTORE R. 3.730	1
35	74.2117.68	SUPPORTO GUARNIZIONE D. 40	3	A-C	73	97.6300.00	SPINA CILINDRICA D. 12.0x40.0	3		108	10.0861.35	CORONA Z56 R. 3.730 - ELICOIDALE	1
	74.2118.68	SUPPORTO GUARNIZIONE D. 45				74.2124.13	SCATOLA RIDUTTORE	1		109	10.0860.55	PIGNONE Z15 R. 3.730 - ELICOIDALE FEMM.	1
	74.2119.68	SUPPORTO GUARNIZIONE D. 50			74	74.2170.13	SCATOLA RIDUTTORE R. 1.610	1		110	70.2270.34	VITE M6x12 CON INCAVO COMPLETA	1
										111	92.2025.00	DADO M6x5 5588	1



Ingrassare con OCILIS 250 penetrazione 290

\* Bloccare con LOCTITE 243

LK HP

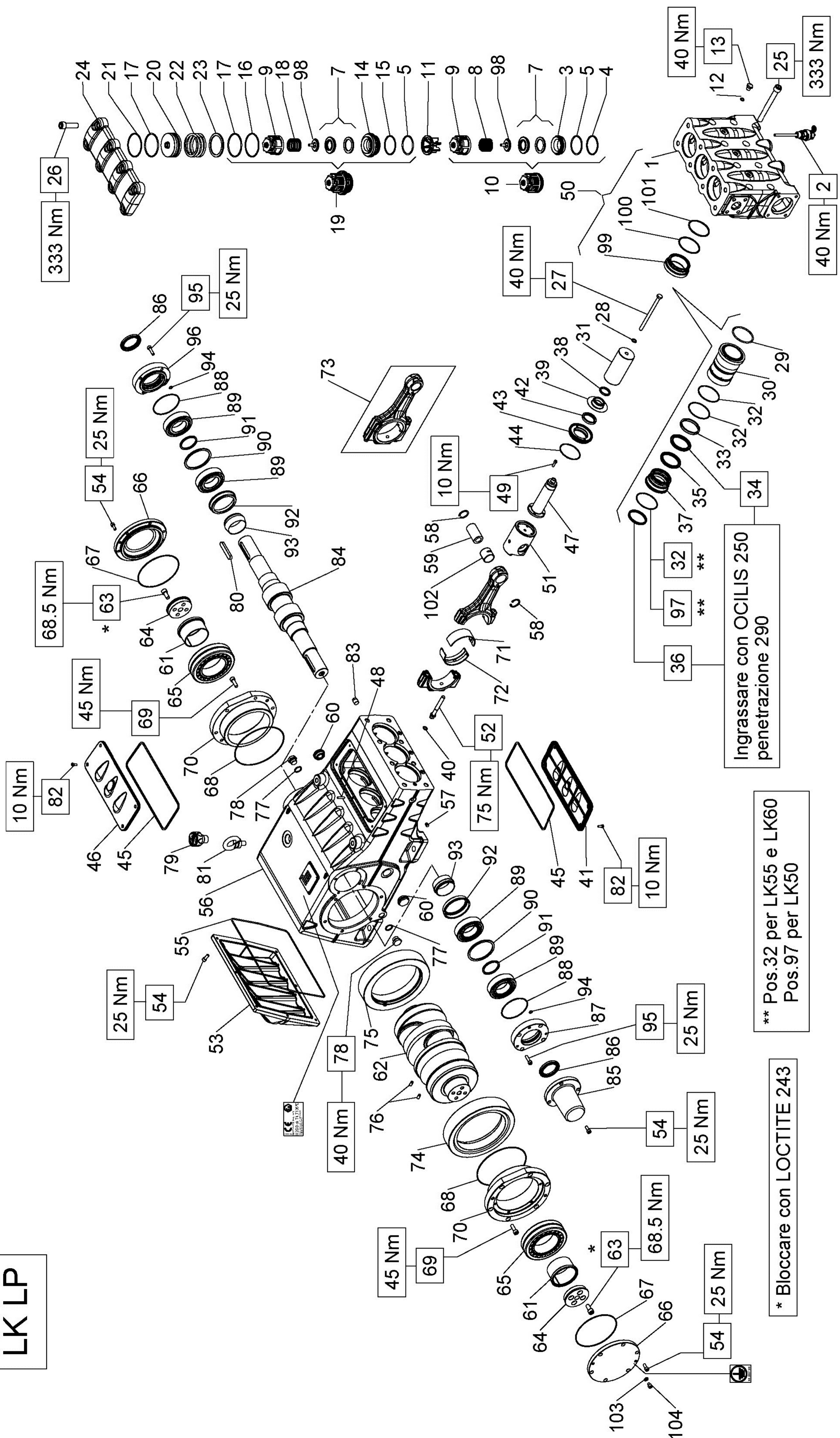
KIT RICAMBIO – SPARE KIT			
<b>A</b>	Kit tenute pompanti – Plunger packing kit	LK36 (D.36)	LK40 (D.40)
<b>B</b>	Kit valvole – Valves kit	LK36 (D.36)	LK45 (D.45)
<b>C</b>	Kit tenute complete – Complete seals kit	KIT 2113	KIT 2114
<b>D</b>	Kit bronzine bielle – Conrod bushing kit	KIT 2116	KIT 2117
		KIT 2076 - 2077 (+0,25) - 2078 (+0,50)	
		KIT 2115	KIT 2118
		KIT 2055	

# LK36 LK40 LK45

POS	CODE CODICE	DESCRIPTION DESCRIZIONE	NR. PCS.	KIT	NR. PCS.	DESCRIPTION DESCRIZIONE	NR. PCS.	KIT	DESCRIPTION DESCRIZIONE	CODE CODICE	POS	DESCRIPTION DESCRIZIONE	NR. PCS.	KIT
1	78.1204.15	TESTATA PER PISTONE D. 40-45 HP	1		3	ANELLO TEN. ALT. D. 36.0x44.0x5.5 LP	A-C		BIELLA COMPLETA	78.0301.01	73		3	
2	78.1206.15	TESTATA PER PISTONE D. 40-45 HP - NPT	3		3	ANELLO TEN. ALT. D. 40.0x48.0x5.5 LP	A-C		CORONA SX Z59 R. 2.950 - ELICOIDALE	10.0727.35	74		1	
3	10.7444.01	DISPOS. APERTURA VALVOLE	3		3	ANELLO TEN. ALT. D. 45.0x53.0x5.5 LP	A-C		CORONA SX Z60 R. 3.158 - ELICOIDALE	10.0729.35	75		1	
4	10.7445.01	DISPOS. APERTURA VALVOLE - ATEX	3		3	SUPPORTO GUARNIZIONE D. 36			CORONA SX Z61 R. 3.389 - ELICOIDALE	10.0731.35	76		1	
5	36.2067.66	SEDE VALVOLE ASPIRAZIONE	3	B-C	3	SUPPORTO GUARNIZIONE D. 40			CORONA DX Z59 R. 2.950 - ELICOIDALE	10.0728.35	77		2	
6	90.5260.00	ANELLO ANTIEST. D. 51.5x56.0x1.5	3	B-C	3	SUPPORTO GUARNIZIONE D. 45			CORONA DX Z60 R. 3.158 - ELICOIDALE	10.0730.35	78		2	
7	90.3890.00	OR D. 50.47x2.62 NBR 90SH 3200	6		3	ANELLO DISTANZIALE PARASPRUZZI			CORONA DX Z61 R. 3.389 - ELICOIDALE	10.0732.35	79		1	
8	36.2088.01	VALVOLE SFERICA	3		3	OPERCCHIO ISPEZIONE APERTO			SPINA CILINDRICA D. 8.0x18.0	97.6185.00	80		2	
9	94.7600.00	MOLLA Dm. 28.3x30.7	3		3	OPERCCHIO ISPEZIONE CHIUSO			ROSETTA 21.5x27.0x1.5	96.7514.00	81		2	
10	36.2061.01	GUIDA VALVOLE	3		3	OPERCCHIO PARAOLIO GUIDA PISTONE			TAPPO G 1/2"x10 TEZ7 ZINC.	98.2187.00	82		1	
11	36.7151.01	GR. VALVOLE D'ASPIRAZIONE	3	B	3	OR D. 266.07x5.33 NBR 70SH			TAPPO G 1/2"x13 PER SONDA D. 6 SS - ATEX	98.2181.50	83		1	
12	74.2106.51	DISTANZIALE GUIDA VALVOLE	3	B	3	OPERCCHIO PARAOLIO GUIDA PISTONE			TAPPO CARICO OLIO G 1"	98.2333.00	84		1	
13	90.3584.00	OR D. 10.82x1.78 NBR 90SH 2043 - LK 45-50	3	C	3	OPERCCHIO ISPEZIONE APERTO			TAPPO CARICO OLIO G 1"	98.2334.00	85		1	
14	98.2046.00	TAPPO G 1/4"x13 - LK 45-45	3	C	3	OPERCCHIO ISPEZIONE APERTO			LINGUETTA 14.0x9.0x80.0	91.5010.00	86		1	
15	36.2069.66	SEDE VALVOLE DI MANDATA	3	C	3	OPERCCHIO ISPEZIONE APERTO			GOLFARE M16	93.1050.00	87		2	
16	90.5265.00	ANELLO ANTIEST. D. 51.7x56.2x1.5	3	C	3	OPERCCHIO ISPEZIONE APERTO			VITE M6x14 UNI	99.1837.00	88		8	
17	90.5276.00	ANELLO ANTIEST. D. 67.5x72.0x1.5	3	C	3	OPERCCHIO ISPEZIONE APERTO			VITE M6x20 UNI 5931	98.2087.00	89		1	
18	90.3911.00	OR D. 66.35x2.62 NBR 70SH 3262	3	B-C	3	OPERCCHIO ISPEZIONE APERTO			PIGNONE Z20 R. 2.950 - ELICOIDALE	10.0733.55	90		1	
19	94.7605.00	MOLLA Dm. 28.5x45.4	3		3	OPERCCHIO ISPEZIONE APERTO			PIGNONE Z19 R. 3.158 - ELICOIDALE	10.0734.55	91		1	
20	36.7153.01	GR. VALVOLE DI MANDATA	3	B	3	OPERCCHIO ISPEZIONE APERTO			PIGNONE Z18 R. 3.389 - ELICOIDALE	10.0735.55	92		2	
21	74.2110.70	TAPPO VALVOLE DI MANDATA	3		3	OPERCCHIO ISPEZIONE APERTO			COPERCCHIO ESTREMITA' ALBERO	78.1501.20	93		2	
22	90.5280.00	ANELLO ANTIEST. D. 67.7x72.2x1.5	3	B-C	3	OPERCCHIO ISPEZIONE APERTO			ANELLO RAD. D. 55.0x75.0x8.0	90.1724.00	94		2	
23	94.7750.00	MOLLA Dm. 58.0x45.4	3		3	OPERCCHIO ISPEZIONE APERTO			COPERCCHIO CUSCINETTO PTO - SX	78.1503.20	95		2	
24	74.2108.66	ANELLO SEDE VALVOLE DI MANDATA	3		3	OPERCCHIO ISPEZIONE APERTO			OR D. 94.92x2.62 NBR 70SH 3375	90.3918.00	96		2	
25	74.2103.15	COPERCCHIO VALVOLE	1		1	OPERCCHIO ISPEZIONE APERTO			CUSCINETTO A RULLI	91.8597.00	97		4	
26	99.5212.00	VITE M16x150 UNI 5931	8		8	OPERCCHIO ISPEZIONE APERTO			DISTANZIALE CUSCINETTO - ESTERNO	78.2140.89	98		2	
27	99.5147.00	VITE M16x55 UNI 5931	3		3	OPERCCHIO ISPEZIONE APERTO			DISTANZIALE CUSCINETTO - INTERNO	78.2141.89	99		2	
28	99.3850.00	VITE M10x160 UNI 5737	3		3	OPERCCHIO ISPEZIONE APERTO			BUSSOLA LUBRIFICANTE CUSCINETTI	78.2144.89	100		2	
29	96.7105.00	ROSETTA D. 10.0x18.0x0.9	3	C	3	OPERCCHIO ISPEZIONE APERTO			CONO LUBRIFICAZIONE CUSCINETTI	78.2143.89	101		2	
30	78.2160.56	CAMICIA PISTONE D. 36	3	A-C	6	OPERCCHIO ISPEZIONE APERTO			OR D. 8.73x1.78 NBR 70SH 108	90.3581.00	102		2	
31	78.2161.56	CAMICIA PISTONE D. 40	3		3	OPERCCHIO ISPEZIONE APERTO			VITE M8x30 UNI 5931	99.3084.00	103		8	
32	78.2162.56	CAMICIA PISTONE D. 45	3		3	OPERCCHIO ISPEZIONE APERTO			COPERCCHIO CUSCINETTO PTO - DX	78.1504.20	104		1	
33	78.0412.09	PISTONE D. 36x127	3		3	OPERCCHIO ISPEZIONE APERTO			OR D. 71.12x2.62 NBR 90SH 3281	90.3913.50	105		3	
34	74.0400.09	PISTONE D. 40x127	3		3	OPERCCHIO ISPEZIONE APERTO			GUIDA INTERNA VALVOLE	36.2090.51			6	
35	74.0401.09	PISTONE D. 45x127	3		3	OPERCCHIO ISPEZIONE APERTO			TESTATA PER PISTONE D. 36 HP	78.1203.15			1	
36	90.3914.50	OR D. 75.87x2.62 NBR 70SH 3300	6	A-C	6	OPERCCHIO ISPEZIONE APERTO			TESTATA PER PISTONE D. 36 HP - NPT	78.1205.15			2	
37	78.1001.92	ANELLO DI TESTA PISTONE D. 36	3		3	OPERCCHIO ISPEZIONE APERTO			BOCCOLA TESTATA	78.2167.56	100		3	
38	74.1000.92	ANELLO TEN. ALT. D. 40.0x55.0x7.5/4.5 HP	3		3	OPERCCHIO ISPEZIONE APERTO			ANELLO ANTIEST. D. 59.0x65.0x1.5	90.5268.80	101		3	
39	74.1001.92	ANELLO DI TESTA PISTONE D. 45	3		3	OPERCCHIO ISPEZIONE APERTO			BOCCOLA PIEDE BIELLA	90.9173.00	102		3	
40	90.2820.00	ANELLO TEN. ALT. D. 36.0x48.0x6.0/3.5 HP	3	A-C	3	OPERCCHIO ISPEZIONE APERTO			TESTATA CON BOCCOLA D. 40-45	78.1204.01	103		1	
41	90.2832.00	ANELLO TEN. ALT. D. 40.0x55.0x7.5/4.5 HP	3	A-C	3	OPERCCHIO ISPEZIONE APERTO			ROSETTA 8.4x15.0x0.8 - ATEX	96.7017.50	104		1	
42	90.2850.00	ANELLO TEN. ALT. D. 45.0x60.0x7.5/4.5 HP	3	A-C	3	OPERCCHIO ISPEZIONE APERTO			VITE M8x10 UNI 5931	99.3019.00	105		1	
43	90.2818.00	ANELLO RESTOP D. 36.0x48.0x6.0/3.0	3	A-C	3	OPERCCHIO ISPEZIONE APERTO								
44	90.2838.00	ANELLO RESTOP D. 40.0x55.0x8.0/4.5	3	A-C	3	OPERCCHIO ISPEZIONE APERTO								
45	90.2848.00	ANELLO RESTOP D. 45.0x60.0x6.5/3.0	3	A-C	3	OPERCCHIO ISPEZIONE APERTO								

DIS. COD. 78.9502.00\_5

LK LP



**KIT RICAMBIO – SPARE KIT**

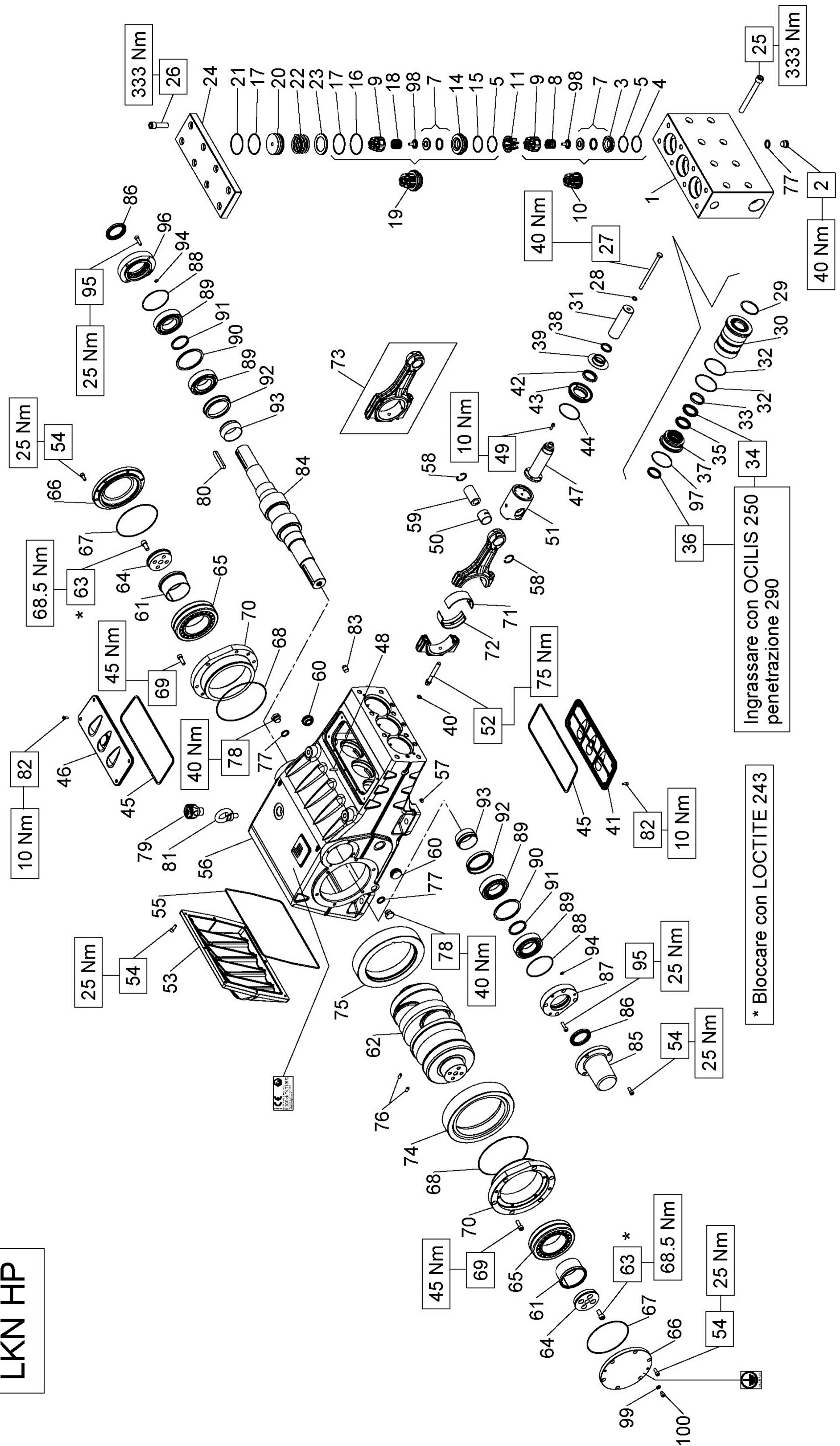
<b>A</b>	Kit tenute pompanti – Plunger packing kit	LK50 (D.50)	LK55 (D.55)	LK60 (D.60)
<b>B</b>	Kit valvole – Valves kit	KIT 2093	KIT 2094	KIT 2095
<b>C</b>	Kit tenute complete – Complete seals kit	KIT 2097	KIT 2098	KIT 2099
<b>D</b>	Kit bronzine bielle – Conrod bushing kit	KIT 2076 - 2077 (+0,25) - 2078 (+0,50)		

**LK50 LK55  
LK60**

POS	CODE CODICE	DESCRIPTIONE DESCRIZIONE	NR. PCS.	KIT	POS	CODE CODICE	DESCRIPTIONE DESCRIZIONE	NR. PCS.	KIT	POS	CODE CODICE	DESCRIPTIONE DESCRIZIONE	NR. PCS.	KIT
1	78.1201.15	TESTATA POMPA	1		36	90.2860.00	ANELLO TEN. ALT. D. 50,0x58,0x5.5 LP	3	A-C	72	90.9310.00	SEMIBOCCOLA TESTA BIELLA - SUP.	1	
2	10.7443.01	DISPOS. APERTURA VALVOLE ASPIR.	3		37	90.2870.00	ANELLO TEN. ALT. D. 55,0x63,0x5.5 LP	3	A-C	73	90.9311.00	SEMIBOCCOLA TESTA BIELLA +0.25 - SUP.	3	D
3	10.7450.01	DISPOS. APERTURA VALVOLE ASPIR. - ATEX	3		38	90.2880.00	ANELLO TEN. ALT. D. 60,0x68,0x5.5 LP	3	A-C	74	90.9312.00	SEMIBOCCOLA TESTA BIELLA +0.50 - SUP.	1	
4	36.2066.66	SEDE VALVOLA ASPIRAZIONE	3	B-C	38	78.2150.68	SUPPORTO GUARNIZIONE D. 50	3		75	78.0301.01	BIELLA COMPLETA	3	
5	90.5270.00	ANELLO ANTIEST. D. 61.2x67.0x2.0	3	B-C	39	78.2151.68	SUPPORTO GUARNIZIONE D. 55	3		76	10.0727.35	CORONA SX Z59 R. 2.950 - ELICOIDALE	1	
6	90.4105.00	OR D. 59.92x3.53 NBR 90SH 4237	6	B-C	40	78.2152.68	SUPPORTO GUARNIZIONE D. 60	3		77	10.0731.35	CORONA SX Z60 R. 3.158 - ELICOIDALE	1	
7	36.2087.01	VALVOLA SFERICA	3	B	41	78.2146.70	ANELLO DISTANZIALE PARASPRUZZI	3	A-C	78	10.0729.35	CORONA SX Z61 R. 3.389 - ELICOIDALE	1	
8	94.7698.00	MOLLA Dm. 41.5x37.9	3	B	42	78.2153.02	PARASPRUZZI	3		79	10.0728.35	CORONA DX Z59 R. 2.950 - ELICOIDALE	1	
9	36.2060.01	GUIDA VALVOLA	3	B	43	90.3825.00	OR D. 10.78x2.62 NBR 70SH 3043	3		80	10.0732.35	CORONA DX Z60 R. 3.158 - ELICOIDALE	2	
10	36.7150.01	GR. VALVOLA D'ASPIRAZIONE	3	C	44	74.1502.22	COPERCHIO ISPEZIONE APERTO	3	C	81	10.0730.35	CORONA DX Z61 R. 3.389 - ELICOIDALE	2	
11	74.2105.51	DISTANZIALE GUIDA VALVOLA	3	C	45	90.1679.00	ANELLO RAD. D. 40.0x5.2x0.7	3		82	97.6185.00	SPINA CILINDRICA D. 8.0x18.0	1+2	
12	90.3584.00	OR D. 10.82x1.78 NBR 90SH 2043	3	C	46	90.3914.00	COPERCHIO PARAOLIO GUIDA PISTONE	3		83	96.7154.00	ROSETTA 21.5x27.0x1.5	2	
13	98.2046.00	TAPPO G 1/4"x13 - LK 45-45	3	C	47	78.0503.36	STELO GUIDA PISTONE	3		84	98.2187.00	TAPPO G 1/2"x10 TE27 ZINC.	1	
14	36.2068.66	SEDE VALVOLA DI MANDATA	3	C	48	74.1501.22	COPERCHIO ISPEZIONE CHIUSO	3	C	85	98.2181.50	TAPPO G 1/2"x13 PER SONDA D. 6 SS - ATEX	1	
15	90.5273.00	ANELLO ANTIEST. D. 61.4x67.2x1.5	3	C	49	78.0503.36	STELO GUIDA PISTONE	3		86	98.2333.00	TAPPO CARICO OLIO G 1"	1	
16	90.5290.00	ANELLO ANTIEST. D. 77.2x83.0x1.5	3	C	50	99.1916.00	VITE M6x30 UNI 5927	3		87	98.2334.00	TAPPO CARICO OLIO G 1"	2	
17	90.4134.00	OR D. 75.80x3.53 NBR 70SH 4300	3	B-C	51	79.0504.43	GUIDA PISTONE	3		88	91.5010.00	LINGUETTA 14.0x9.0x80.0	8	
18	94.7700.00	MOLLA Dm. 41.5x41.1	3	B	52	99.4410.00	VITE SERRAGGIO BIELLA	3		89	93.1050.00	GOLFARE M16	2	
19	36.7152.01	GR. VALVOLA DI MANDATA	3	B	53	78.1600.20	COPERCHIO CARTER	3		90	99.1837.00	VITE M6x14 UNI	8	
20	74.2109.70	TAPPO VALVOLE DI MANDATA	3	B-C	54	99.3059.00	VITE M8x20 UNI 5931 ZINC.	3		91	98.2087.00	TAPPO 3/8" CONICO	1	
21	90.5293.00	ANELLO ANTIEST. D. 77.4x83.2x1.5	3	B-C	55	90.4170.00	VITE M8x20 UNI 5931 ZINC.	3		92	10.0733.55	PIGNONE Z20 R. 2.950 - ELICOIDALE	1	
22	94.8000.00	MOLLA Dm. 75.0x49.6	3	B-C	56	99.3686.00	CARTER POMPA	3		93	10.0735.55	PIGNONE Z19 R. 3.158 - ELICOIDALE	1	
23	74.2107.66	ANELLO SEDE VALVOLA DI MANDATA	3	B-C	57	78.0100.13	TAPPO KOENIG D. 9.0x10.0	3		94	10.0734.55	PIGNONE Z18 R. 3.389 - ELICOIDALE	1	
24	74.2101.15	COPERCHIO VALVOLE	3	C	58	90.0697.00	ANELLO ARRESTO 135	3		95	78.1501.20	COPERCHIO ESTREMITA' ALBERO	2	
25	99.5212.00	VITE M16x150 UNI 5931	8	C	59	98.1955.00	ANELLO ARRESTO 135	8	C	96	90.1724.00	ANELLO RAD. D. 55.0x75.0x8.0	2	
26	99.5147.00	VITE M16x55 UNI 5931	8	C	60	97.7450.00	SPINOTTO D. 35x64	8		97	78.1503.20	COPERCHIO CUSCINETTO PTO - SX	2	
27	99.3850.00	VITE M10x160 UNI 5737	3	C	61	97.5978.00	SPIA LIVELLO OLIO G 1"	3		98	90.3918.00	OR D. 94.92x2.62 NBR 70SH 3375	2	
28	96.7105.00	ROSETTA D. 10.0x18.0x0.9	3	C	62	78.2142.00	BUSSOLA DI PRESSIONE	3		99	91.8597.00	CUSCINETTO A RULLI	2	
29	90.4185.00	OR D. 72.00x4.00 NBR 70SH	3	A-C	63	99.4268.00	VITE M12x25 UNI 5931	3		100	78.2143.89	CONO LUBRIFICAZIONE CUSCINETTI	2	
30	78.2147.56	CAMICIA PISTONE D. 50	3		64	78.2139.55	FLANGIA BLOCCAGGIO BUSSOLA	3		101	90.3581.00	OR D. 8.73x1.78 NBR 70SH 108	2	
31	78.2148.56	CAMICIA PISTONE D. 55	3		65	91.8862.00	CUSCINETTO A RULLI	3		102	99.3084.00	VITE M8x30 UNI 5931	8	
32	78.2149.56	CAMICIA PISTONE D. 60	3		66	78.1502.20	COPERCHIO CUSCINETTO	3		103	78.1504.20	COPERCHIO CUSCINETTO PTO - DX	2	
33	74.0402.09	PISTONE D. 50x127	3	A-C	67	90.3929.00	OR D. 152.07x2.62 NBR 70SH 3600	3	C	104	90.3913.50	OR D. 71.12x2.62 NBR 90SH 3281 - LK50	1	
34	74.0403.09	PISTONE D. 55x127	3	A-C	68	90.3940.00	OR D. 183.82x2.62 NBR 70SH 3725	3	C		36.2089.51	GUIDA INTERNA VALVOLE	6	A-C
35	74.0404.09	PISTONE D. 60x127	3	A-C	69	99.3686.00	VITE M10x30 UNI 5931	3			78.2166.56	BOCCOLA TESTATA	3	
	90.3914.50	OR D. 75.87x2.62 NBR 70SH 3300	6+9	A-C	70	78.1500.13	COPERCHIO PORTACUSCINETTO	2			90.5285.00	ANELLO ANTIEST. D. 72.5x78.5x1.5	3	
	74.1002.92	ANELLO DI TESTA PISTONE D. 50	3	A-C	71	90.9300.00	SEMIBOCCOLA TESTA BIELLA - INF.	3	D		90.4129.00	BOCCOLA PIEDE BIELLA	3	
	74.1003.92	ANELLO DI TESTA PISTONE D. 55	3	A-C		90.9301.00	SEMIBOCCOLA TESTA BIELLA +0.25 - INF.	3	D		96.7017.50	ROSETTA D. 8.4x15.0x0.8 - ATEX	1	
	74.1004.92	ANELLO DI TESTA PISTONE D. 60	3	A-C		90.9302.00	SEMIBOCCOLA TESTA BIELLA +0.50 - INF.	3	D		99.3019.00	VITE M8x10 UNI 5931 - ATEX	1	
	90.2863.00	ANELLO TEN. ALT. D. 50.0x65.0x7.5/4/5 HP	3	A-C										
	90.2873.00	ANELLO TEN. ALT. D. 55.0x70.0x7.5/4/5 HP	3	A-C										
	90.2883.00	ANELLO TEN. ALT. D. 60.0x76.0x8.0/4/5 HP	3	A-C										
	90.2865.00	ANELLO RESTOP D. 50.0x65.0x8.0/4/5	3	A-C										
	90.2875.00	ANELLO RESTOP D. 55.0x70.0x8.0/4/5	3	A-C										
	90.2885.00	ANELLO RESTOP D. 60.0x76.0x8.0/4/5	3	A-C										

DIS. COD. 78.9503.00\_4

# LKN HP





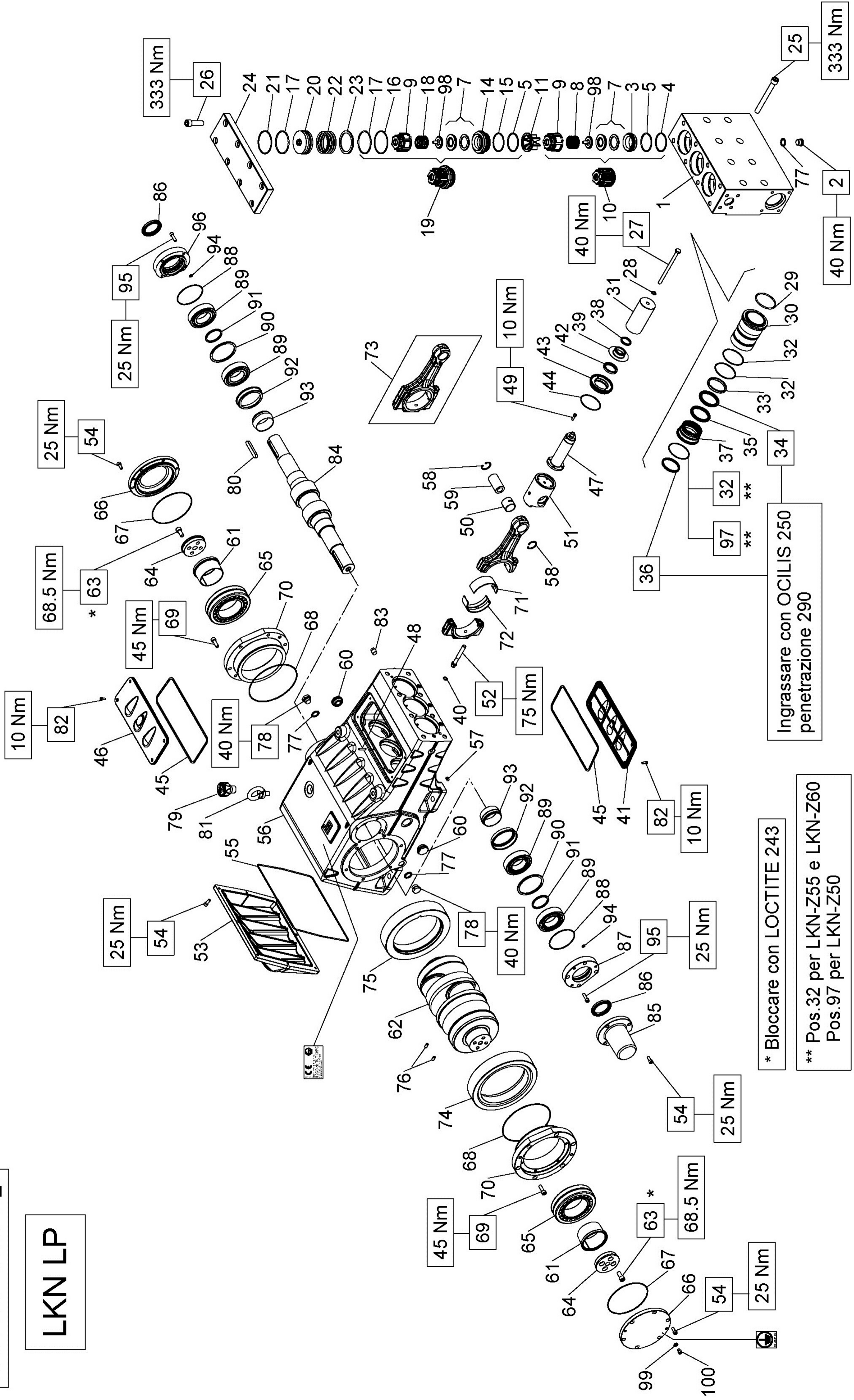
**KIT RICAMBIO – SPARE KIT**

<b>A</b>	Kit tenute pompanti – Plunger packing kit	LKN36 (D.36)	LKN40 (D.40)	LKN45 (D.45)
<b>B</b>	Kit valvole – Valves kit	KIT 2113	KIT 2114	KIT 2115
<b>C</b>	Kit tenute complete – Complete seals kit	KIT 2116	KIT 2117	KIT 2118
<b>D</b>	Kit bronzine bielle – Conrod bushing kit	KIT 2076 - 2077 (+0,25) - 2078 (+0,50)		

**LKN36 LKN40  
LKN45**

POS	CODE CODICE	DESCRIPTION DESCRIZIONE	KIT	NR. PCS.	POS	CODE CODICE	DESCRIPTION DESCRIZIONE	KIT	NR. PCS.
1	78.1202.56	TESTATA POMPA		1	36	90.2798.00	ANELLO TEN. ALT. D. 36.0x44.0x5.5 LP	A-C	3
2	98.2186.00	TAPPO G 1/2"		3	37	90.2828.00	ANELLO TEN. ALT. D. 40.0x48.0x5.5 LP	A-C	3
3	36.2067.66	SEDE VALVOLA ASPIRAZIONE	B-C	3		90.2846.00	ANELLO TEN. ALT. D. 45.0x53.0x5.5 LP	A-C	
4	90.5260.00	ANELLO ANTIEST. D. 51.5x56.0x1.5	B-C	3		78.2168.92	SUPPORTO GUARNIZIONE D. 36		3
5	90.3890.00	OR D. 50.47x2.62 NBR 90SH 3200	B-C	6		78.2155.92	SUPPORTO GUARNIZIONE D. 40		3
6	36.2088.01	VALVOLA SFERICA		6		78.2169.92	SUPPORTO GUARNIZIONE D. 45		3
7	94.7600.00	MOLLA Dm. 28.3x30.7		3	38	78.2146.70	ANELLO DISTANZIALE PARASPRUZZI		3
8	36.2061.01	GUIDA VALVOLA		6	39	78.2153.02	PARASPRUZZI		3
9	36.7151.01	GR. VALVOLA D'ASPIRAZIONE	B	3	40	90.3825.00	OR D. 10.78x2.62 NBR 70SH 3043	A-C	3
10	74.2106.51	DISTANZIALE GUIDA VALVOLA	B	3	41	74.1502.22	COPERCHIO ISPEZIONE APERTO		1
11	36.2069.66	SEDE VALVOLA DI MANDATA	C	3	42	90.1679.00	ANELLO RAD. D. 40.0x52.0x7.0	C	3
12	90.5265.00	ANELLO ANTIEST. D. 51.7x56.2x1.5	C	3	43	78.2137.71	COPERCHIO PARAOLIO GUIDA PISTONE		3
13	90.5276.00	ANELLO ANTIEST. D. 67.5x72.0x1.5	C	3	44	90.3914.00	OR D. 72.69x2.62 NBR 90SH 3287	C	3
14	90.3911.00	OR D. 66.35x2.62 NBR 70SH 3262	B-C	6	45	90.4500.00	OR D. 266.07x5.33 NBR 70SH	C	2
15	94.7605.00	MOLLA Dm. 28.5x45.4		3	46	74.1501.22	COPERCHIO ISPEZIONE CHIUSO		1
16	36.7153.01	GR. VALVOLA DI MANDATA	B	3	47	73.0503.36	STELO GUIDA PISTONE		3
17	78.2158.56	TAPPO VALVOLE DI MANDATA	B-C	3	48	99.1916.00	VITE M6x30 UNI 5927		3
18	90.5280.00	ANELLO ANTIEST. D. 67.7x72.2x1.5		3	49	99.1884.00	VITE M6x20 UNI 5931		12
19	94.7749.00	MOLLA Dm. 58.0x45.4		3	50	90.9173.00	BOCCOLA PIEDE BIELLA		3
20	78.2159.91	ANELLO SEDE VALVOLA DI MANDATA		3	51	79.0504.43	GUIDA PISTONE		3
21	78.2154.56	COPERCHIO VALVOLE		1		79.0505.43	GUIDA PISTONE +1.0		3
22	99.5212.00	VITE M16x150 UNI 5931		8	52	99.4410.00	VITE SERRAGGIO BIELLA		6
23	99.5147.00	VITE M16x55 UNI 5931		8	53	78.1600.20	COPERCHIO CARTER		1
24	99.3850.00	VITE M10x160 UNI 5737		3	54	99.3058.00	VITE M8x20 UNI 5931		23
25	90.7105.00	ROSETTA D. 10.0x18.0x0.9	C	3	55	90.4170.00	OR D. 355.20x3.53 NBR 70SH 41400	C	1
26	90.4102.00	OR D. 58.74x3.53 NBR 70SH 162	A-C	3	56	78.0100.13	CARTER POMPA		1
27	78.2170.56	CAMICIA PISTONE D. 36		3	57	98.1955.00	TAPPO KOENIG D. 9.0x10.0		1
28	78.2157.56	CAMICIA PISTONE D. 40		3	58	90.0697.00	ANELLO ARRESTO J35		6
29	78.2171.56	CAMICIA PISTONE D. 45		3	59	97.7450.00	SPINOTTO D. 35x64		3
30	78.0412.09	PISTONE D. 36x127		3	60	97.5978.00	SPIA LIVELLO OLIO G 1"		2
31	74.0400.09	PISTONE D. 40x127		3	61	78.2142.00	BUSSOLA DI PRESSIONE		2
32	74.0401.09	PISTONE D. 45x127		3	62	78.0200.35	ALBERO A GOMITI C. 90		1
33	90.3914.50	OR D. 75.87x2.62 NBR 70SH 3300	A-C	6	63	99.4268.00	VITE M12x25 UNI 5931		8
34	78.1002.91	ANELLO DI TESTA PISTONE D. 36		3	64	78.2139.55	FLANGIA BLOCCAGGIO BUSSOLA		2
35	78.1000.91	ANELLO DI TESTA PISTONE D. 40		3	65	91.8862.00	CUSCINETTO A RULLI 22218CCK/C3		2
36	78.1003.91	ANELLO DI TESTA PISTONE D. 45		3	66	78.1502.20	COPERCHIO CUSCINETTO		2
37	90.2820.00	ANELLO TEN. ALT. D. 36.0x48.0x6.0/3.5 HP	A-C	3	67	90.3929.00	OR D. 152.07x2.62 NBR 70SH 3600	C	2
38	90.2832.00	ANELLO TEN. ALT. D. 40.0x55.0x7.5/4.5 HP	A-C	3	68	90.3940.00	OR D. 183.82x2.62 NBR 70SH 3725	C	2
39	90.2850.00	ANELLO TEN. ALT. D. 45.0x60.0x7.5/4.5 HP	A-C	3	69	99.3685.00	VITE M10x30 UNI 5931		12
40	90.2818.00	ANELLO RESTOP D. 36.0x48.0x6.0/3.0	A-C	3	70	78.1500.13	COPERCHIO PORTACUSCINETTO		2
41	90.2838.00	ANELLO RESTOP D. 40.0x55.0x8.0/4.5	A-C	3		90.9300.00	SEMIBOCCOLA TESTA BIELLA - INF.	D	2
42	90.2848.00	ANELLO RESTOP D. 45.0x60.0x6.5/3.0	A-C	3		90.9301.00	SEMIBOCCOLA TESTA BIELLA +0.25 - INF.	D	3
						90.9302.00	SEMIBOCCOLA TESTA BIELLA +0.50 - INF.	D	
						90.9303.00	SEMIBOCCOLA TESTA BIELLA +0.75 - INF.	D	
						90.9304.00	SEMIBOCCOLA TESTA BIELLA +1.00 - INF.	D	
						90.9305.00	SEMIBOCCOLA TESTA BIELLA +1.25 - INF.	D	
						90.9306.00	SEMIBOCCOLA TESTA BIELLA +1.50 - INF.	D	
						90.9307.00	SEMIBOCCOLA TESTA BIELLA +1.75 - INF.	D	
						90.9308.00	SEMIBOCCOLA TESTA BIELLA +2.00 - INF.	D	
						90.9309.00	SEMIBOCCOLA TESTA BIELLA +2.25 - INF.	D	
						90.9310.00	SEMIBOCCOLA TESTA BIELLA +2.50 - INF.	D	
						90.9311.00	SEMIBOCCOLA TESTA BIELLA +2.75 - INF.	D	
						90.9312.00	SEMIBOCCOLA TESTA BIELLA +3.00 - INF.	D	
						90.9313.00	SEMIBOCCOLA TESTA BIELLA +3.25 - INF.	D	
						90.9314.00	SEMIBOCCOLA TESTA BIELLA +3.50 - INF.	D	
						90.9315.00	SEMIBOCCOLA TESTA BIELLA +3.75 - INF.	D	
						90.9316.00	SEMIBOCCOLA TESTA BIELLA +4.00 - INF.	D	
						90.9317.00	SEMIBOCCOLA TESTA BIELLA +4.25 - INF.	D	
						90.9318.00	SEMIBOCCOLA TESTA BIELLA +4.50 - INF.	D	
						90.9319.00	SEMIBOCCOLA TESTA BIELLA +4.75 - INF.	D	
						90.9320.00	SEMIBOCCOLA TESTA BIELLA +5.00 - INF.	D	
						90.9321.00	SEMIBOCCOLA TESTA BIELLA +5.25 - INF.	D	
						90.9322.00	SEMIBOCCOLA TESTA BIELLA +5.50 - INF.	D	
						90.9323.00	SEMIBOCCOLA TESTA BIELLA +5.75 - INF.	D	
						90.9324.00	SEMIBOCCOLA TESTA BIELLA +6.00 - INF.	D	
						90.9325.00	SEMIBOCCOLA TESTA BIELLA +6.25 - INF.	D	
						90.9326.00	SEMIBOCCOLA TESTA BIELLA +6.50 - INF.	D	
						90.9327.00	SEMIBOCCOLA TESTA BIELLA +6.75 - INF.	D	
						90.9328.00	SEMIBOCCOLA TESTA BIELLA +7.00 - INF.	D	
						90.9329.00	SEMIBOCCOLA TESTA BIELLA +7.25 - INF.	D	
						90.9330.00	SEMIBOCCOLA TESTA BIELLA +7.50 - INF.	D	
						90.9331.00	SEMIBOCCOLA TESTA BIELLA +7.75 - INF.	D	
						90.9332.00	SEMIBOCCOLA TESTA BIELLA +8.00 - INF.	D	
						90.9333.00	SEMIBOCCOLA TESTA BIELLA +8.25 - INF.	D	
						90.9334.00	SEMIBOCCOLA TESTA BIELLA +8.50 - INF.	D	
						90.9335.00	SEMIBOCCOLA TESTA BIELLA +8.75 - INF.	D	
						90.9336.00	SEMIBOCCOLA TESTA BIELLA +9.00 - INF.	D	
						90.9337.00	SEMIBOCCOLA TESTA BIELLA +9.25 - INF.	D	
						90.9338.00	SEMIBOCCOLA TESTA BIELLA +9.50 - INF.	D	
						90.9339.00	SEMIBOCCOLA TESTA BIELLA +9.75 - INF.	D	
						90.9340.00	SEMIBOCCOLA TESTA BIELLA +10.00 - INF.	D	

# LKN LP

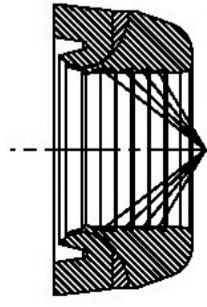


**KIT RICAMBIO – SPARE KIT**

<b>A</b>	Kit tenute pompanti – Plunger packing kit	LKN50 (D.50)	LKN55 (D.55)	LKN60 (D.60)
<b>B</b>	Kit valvole – Valves kit	KIT 2093	KIT 2094	KIT 2095
<b>C</b>	Kit tenute complete – Complete seals kit	KIT 2097	KIT 2098	KIT 2099
<b>D</b>	Kit bronzine bielle – Conrod bushing kit	KIT 2076 - 2077 (+0,25) - 2078 (+0,50)		

**LKN50 LKN55  
LKN60**

POS	CODE CODICE	DESCRIPTIONE DESCRIZIONE	KIT	NR. PCS.	POS	CODE CODICE	DESCRIPTIONE DESCRIZIONE	KIT	NR. PCS.	POS	CODE CODICE	DESCRIPTIONE DESCRIZIONE	KIT	NR. PCS.
1	78.1207.56	TESTATA POMPA		1	36	90.2860.00	ANELLO TEN. ALT. D. 50.0x58.0x5.5 LP	A-C	3	72	90.9310.00	SEMIBOCCOLA TESTA BIELLA - SUP.	D	3
2	98.2186.00	TAPPO G 1/2"x14		3	37	90.2870.00	ANELLO TEN. ALT. D. 55.0x63.0x5.5 LP	A-C	3	73	90.9311.00	SEMIBOCCOLA TESTA BIELLA +0.25 - SUP.	D	3
3	36.2066.66	SEDE VALVOLA ASPIRAZIONE	B-C	3	38	90.2880.00	ANELLO TEN. ALT. D. 60.0x68.0x5.5 LP	A-C	3	74	90.9312.00	SEMIBOCCOLA TESTA BIELLA +0.50 - SUP.	D	3
4	90.5270.00	ANELLO ANTIEST. D. 61.2x67.0x2.0	B-C	3	39	78.2173.92	SUPPORTO GUARNIZIONE D. 50		3	75	<b>78.0301.01</b>	<b>BIELLA COMPLETA</b>		3
5	90.4105.00	OR D. 59.92x3.53 NBR 905H 4237	B-C	6	40	78.2174.92	SUPPORTO GUARNIZIONE D. 55		3	76	10.0727.35	CORONA SX Z59 R. 2.950 - ELICOIDALE		1
6	36.2087.01	VALVOLA SFERICA	B-C	6	41	78.2175.92	SUPPORTO GUARNIZIONE D. 60		3	77	10.0731.35	CORONA SX Z60 R. 3.158 - ELICOIDALE		1
7	94.7698.00	MOLLA Dm. 41.5x37.9		6	42	78.2146.70	ANELLO DISTANZIALE PARASPRUZZI		3	78	10.0729.35	CORONA SX Z61 R. 3.389 - ELICOIDALE		1
8	36.2060.01	GUIDA VALVOLA		6	43	78.2146.70	ANELLO DISTANZIALE PARASPRUZZI		3	79	10.0728.35	CORONA DX Z59 R. 2.950 - ELICOIDALE		1
9	36.2060.01	GR. VALVOLA D'ASPIRAZIONE	B	3	44	78.2153.02	PARASPRUZZI	A-C	3	80	10.0732.35	CORONA DX Z60 R. 3.158 - ELICOIDALE		1
10	36.7150.01	DISTANZIALE GUIDA VALVOLA	B	3	45	90.3825.00	OR D. 10.78x2.62 NBR 705H 3043		3	81	10.0730.35	CORONA DX Z61 R. 3.389 - ELICOIDALE		1
11	74.2105.51	SEDE VALVOLA DI MANDATA	C	3	46	74.1502.22	COPERCHIO ISPEZIONE APERTO	C	3	82	<b>97.6185.00</b>	<b>SPINA CILINDRICA D. 8.0x18.0</b>		2
12	36.2068.66	SEDE VALVOLA DI MANDATA	C	3	47	90.1679.00	ANELLO RAD. D. 40.0x52.0x7.0		3	83	<b>93.1971.00</b>	<b>ROSETTA 21.5x27.0x1.5</b>		5
13	90.5273.00	ANELLO ANTIEST. D. 61.4x67.2x1.5	C	3	48	78.2137.71	COPERCHIO PARAOLIO GUIDA PISTONE		3	84	98.2187.00	TAPPO G 1/2"x10 TE27 ZINC.		1+2
14	90.5290.00	ANELLO ANTIEST. D. 77.2x83.0x1.5	C	3	49	90.3914.00	OR D. 72.69x2.62 NBR 905H 3287		3	85	98.2181.50	TAPPO G 1/2"x13 PER SONDA D. 6 SS - ATEX		1
15	90.5290.00	ANELLO ANTIEST. D. 77.2x83.0x1.5	C	3	50	90.4500.00	OR D. 266.07x5.33 NBR 705H		3	86	98.2333.00	TAPPO CARICO OLIO G 1" - ATEX		1
16	90.4134.00	OR D. 75.80x3.53 NBR 705H 4300	B-C	6	51	74.1501.22	COPERCHIO ISPEZIONE CHIUSO		3	87	91.5010.00	LINGUETTA 14.0x9.0x80.0		2
17	90.4134.00	OR D. 75.80x3.53 NBR 705H 4300	B-C	6	52	78.0503.36	STELO GUIDA PISTONE		3	88	93.1050.00	GOLFARE M16		2
18	94.7700.00	MOLLA Dm. 41.5x41.1		3	53	99.1916.00	VITE M6x30 UNI 5927		3	89	99.1838.00	VITE M6x14 UNI 5931		8
19	36.7152.01	GR. VALVOLA DI MANDATA	B	3	54	90.9173.00	BOCCOLA PIEDE BIELLA		3	90	<b>98.2087.00</b>	<b>TAPPO 3/8" CONICO</b>		1
20	73.2136.56	TAPPO VALVOLE DI MANDATA	B-C	3	55	79.0504.43	GUIDA PISTONE		3	91	10.0733.55	PIGNONE Z20 R. 2.950 - ELICOIDALE		1
21	90.5293.00	ANELLO ANTIEST. D. 77.4x83.2x1.5	B-C	3	56	79.0505.43	GUIDA PISTONE +L0		3	92	10.0735.55	PIGNONE Z19 R. 3.158 - ELICOIDALE		1
22	94.8001.00	MOLLA Dm. 74.0x55.6		3	57	99.4410.00	VITE SERRAGGIO BIELLA		6	93	10.0734.55	PIGNONE Z18 R. 3.389 - ELICOIDALE		1
23	73.2138.91	ANELLO SEDE VALVOLA DI MANDATA		3	58	78.1600.20	COPERCHIO CARTER		23	94	<b>78.1501.20</b>	<b>COPERCHIO ESTREMITA' ALBERO</b>		1
24	78.2172.56	COPERCHIO VALVOLE		1	59	99.3058.00	VITE M8x20 UNI 5931		1	95	<b>90.1724.00</b>	<b>ANELLO RAD. D. 55.0x75.0x8.0</b>	C	2
25	99.5212.00	VITE M16x150 UNI 5931		8	60	90.4170.00	OR D. 355.20x3.53 NBR 705H 41400	C	1	96	<b>78.1503.20</b>	<b>COPERCHIO CUSCINETTO PTO - SX</b>	C	1
26	99.5147.00	VITE M16x55 UNI 5931		3	61	78.0100.13	CARTER POMPA		1	97	90.3918.00	OR D. 94.92x2.62 NBR 705H 3375	C	2
27	99.3850.00	VITE M10x160 UNI 5737		3	62	98.1955.00	TAPPO KOENIG D. 9.0x10.0		1	98	91.8597.00	CUSCINETTO A RULLI	C	4
28	96.7105.00	ROSETTA D. 10.0x18.0x0.9	C	3	63	90.0697.00	ANELLO ARRESTO J35		6	99	78.2140.89	DISTANZIALE CUSCINETTO - ESTERNO		2
29	90.4185.00	OR D. 72.00x4.00 NBR 705H	A-C	3	64	97.7450.00	SPINOTTO D. 35x64		3	100	78.2141.89	DISTANZIALE CUSCINETTO - INTERNO		2
30	78.2176.56	CAMICIA PISTONE D. 50		3	65	78.0214.20	BUSSOLA DI PRESSIONE		2		78.2143.89	CONO LUBRIFICANTE CUSCINETTI		2
31	78.2177.56	CAMICIA PISTONE D. 55		3	66	99.4268.00	VITE M12x25 UNI 5931		8		90.3581.00	OR D. 8.73x1.78 NBR 705H 108	C	2
32	74.0402.09	PISTONE D. 50x127		3	67	78.2139.55	FLANGIA BLOCCAGGIO BUSSOLA		2		99.3086.00	VITE M8x30 UNI 5931		8
33	74.0403.09	PISTONE D. 55x127		3	68	91.8862.00	CUSCINETTO A RULLI		2		78.1504.20	COPERCHIO CUSCINETTO PTO - DX	A-C	3
34	74.0404.09	PISTONE D. 60x127		3	69	78.1502.20	COPERCHIO CUSCINETTO		2		90.3913.50	OR D. 71.12x2.62 NBR 905H 3281 - LKN50		6
35	90.3914.50	OR D. 75.87x2.62 NBR 705H 3300	A-C	6+9	70	90.3929.00	OR D. 152.07x2.62 NBR 705H 3600	C	2		36.2089.51	GUIDA INTERNA VALVOLA		1
	73.1002.91	ANELLO DI TESTA PISTONE D. 50		3	71	90.3940.00	OR D. 183.82x2.62 NBR 705H 3725	C	2		96.7017.50	ROSETTA D. 8.4x15.0x0.8 - ATEX		1
	73.1003.91	ANELLO DI TESTA PISTONE D. 55		3		99.3685.00	VITE M10x30 UNI 5931		12		<b>99.3019.00</b>	<b>VITE M8x10 UNI 5931 - ATEX</b>		1
	78.1004.91	ANELLO DI TESTA PISTONE D. 60		3		78.1500.13	COPERCHIO PORTACUSCINETTO		2					
	90.2863.00	ANELLO TEN. ALT. D. 50.0x65.0x7.5/4.5 HP	A-C	3		90.9300.00	SEMIBOCCOLA TESTA BIELLA - INF.	D	2					
	90.2873.00	ANELLO TEN. ALT. D. 55.0x70.0x7.5/4.5 HP	A-C	3		90.9301.00	SEMIBOCCOLA TESTA BIELLA +0.25 - INF.	D	3					
	90.2883.00	ANELLO TEN. ALT. D. 60.0x76.0x8.0/4.5 HP	A-C	3		90.9302.00	SEMIBOCCOLA TESTA BIELLA +0.50 - INF.	D	3					
	90.2865.00	ANELLO RESTOP D. 50.0x65.0x8.0/4.5	A-C	3										
	90.2875.00	ANELLO RESTOP D. 55.0x70.0x8.0/4.5	A-C	3										
	90.2885.00	ANELLO RESTOP D. 60.0x76.0x8.0/4.5	A-C	3										



Sacche da riempire con grasso

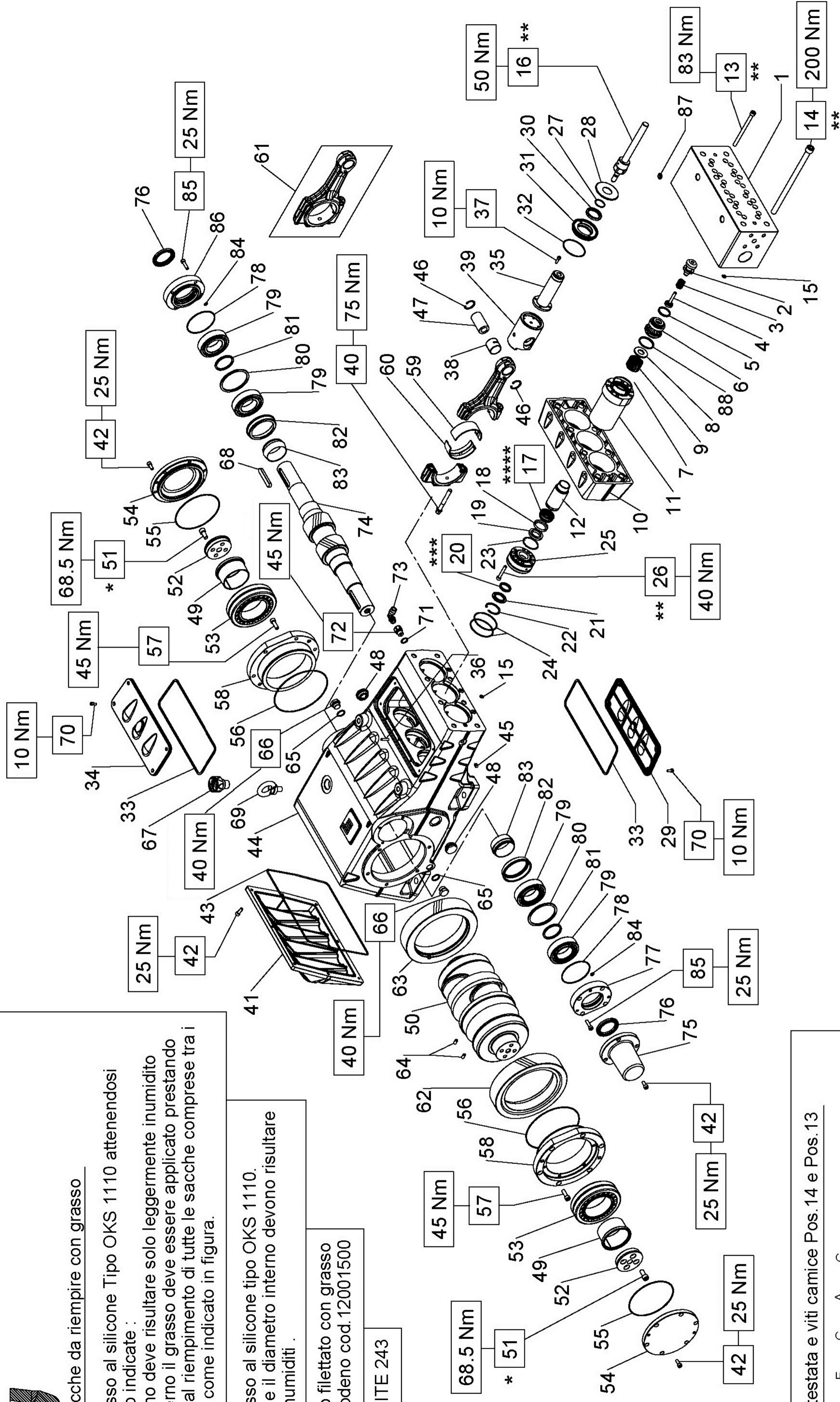
\*\*\*\* Lubrificare con grasso al silicone Tipo OKS 1110 attenendosi alle operazioni sotto indicate :

- a) Il diametro esterno deve risultare solo leggermente inumidito
- b) Sul diametro interno il grasso deve essere applicato prestando particolare cura al riempimento di tutte le sacche comprese tra i labbri di tenuta, come indicato in figura.

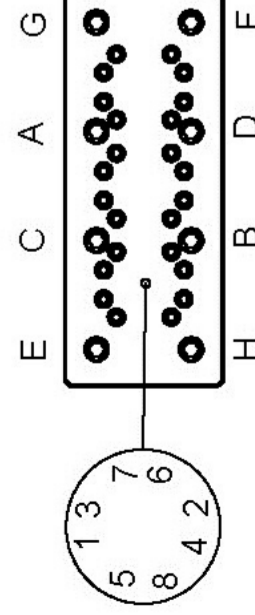
\*\*\* Lubrificare con grasso al silicone tipo OKS 1110. Il diametro esterno e il diametro interno devono risultare solo leggermente inumiditi .

\*\* Lubrificare il gambo filettato con grasso al Bisolfuro di Molibdeno cod.12001500

\* Bloccare con LOCTITE 243



Serraggio viti testata e viti camice Pos.14 e Pos.13



OPERAZIONE 1: Serraggio viti M16x280 (pos.14) in due fasi

rispettando la sequenza indicata in figura : (A-B-C-D-E-F-G-H)

1<sup>a</sup> Fase = 120 Nm 2<sup>a</sup> Fase = 200 Nm

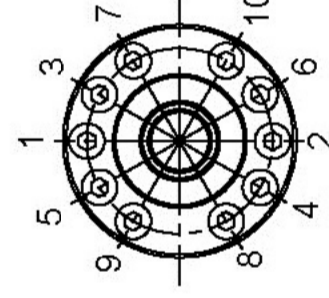
OPERAZIONE 2: Serraggio viti M10x140 (pos.13) in quattro fasi

rispettando la sequenza indicata in figura : (1-2-3-4-5-6-7-8)

1<sup>a</sup> Fase = 40 Nm 2<sup>a</sup> Fase = 65 Nm

3<sup>a</sup> Fase = 83 Nm 4<sup>a</sup> Fase = 83 Nm

Serraggio viti supporto guarnizioni pos.26



Serraggio viti M8x50 secondo la sequenza indicata

(1-2-3-4-5-6-7-8-9-10)

eseguita in un'unica fase alla coppia indicata

SK

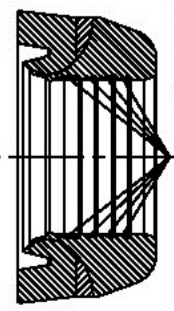
DIS. COD. 78.9501.00\_2

**KIT RICAMBIO – SPARE KIT**

<b>A</b>	Kit tenute pompanti – Plunger packing kit	SK20 (D.20)	SK22 (D.22)	SK24 (D.24)	SK26 (D.26)	SK28 (D.28)	SK30 (D.30)
<b>B</b>	Kit tenute valvole – Valve seals kit	KIT 2079	KIT 2080	KIT 2081	KIT 2082	KIT 2083	KIT 2084
<b>C</b>	Kit tenute complete – Complete seals kit	KIT 2087	KIT 2088	KIT 2089	KIT 2090	KIT 2091	KIT 2092
<b>D</b>	Kit bronzine bielle – Conrod bushing kit	KIT 2076 - 2077 (+0,25) - 2078 (+0,50)					
<b>E</b>	Kit valvole aspiraz./mandata - Suction + outlet valves kit	KIT 2111					

**SK20 - SK22  
SK24 - SK26  
SK28 - SK30**

POS	CODE CODICE	DESCRIPTION DESCRIZIONE	KIT	NR. PCS.	POS	CODE CODICE	DESCRIPTION DESCRIZIONE	KIT	NR. PCS.
1	78.1200.56	TESTATA POMPA		1	54	78.1502.20	COPERCHIO CUSCINETTO		2
2	36.2080.60	GUIDA VALVOLA	E	3	55	90.3929.00	OR D. 152.07x2.62 NBR 70SH 3600	C	2
3	94.7475.00	MOLLA Dm. 18.0x35.0 - SK20-22-24	E	3	56	90.3940.00	OR D. 183.82x2.62 NBR 70SH 3725	C	2
4	94.7489.00	MOLLA Dm. 18.9x35.0 - SK26-28-30	E	3	57	99.3686.00	VITE M10x30 UNI 5931		12
5	36.2084.56	VALVOLA D. 20-22-24	E	3	58	78.1500.13	COPERCHIO PORTACUSCINETTO		2
6	36.2081.56	SEDE VALVOLA D. 20-22-24	B-C-E	3	59	90.9300.10	SEMBOCCOLA TESTA BIELLA - INF.	D	3
7	90.3903.00	OR D. 60.00x2.62 NBR 70SH 3237	A-C	3	60	90.9302.00	SEMBOCCOLA TESTA BIELLA +0,25 - INF.	D	3
8	36.2079.56	VALVOLA PIANA D. 20-22-24	E	3	61	90.9310.00	SEMBOCCOLA TESTA BIELLA - SUP.	D	3
9	94.7640.00	MOLLA Dm. 32.0x40.0 - SK20-22-24	E	3	62	90.9311.00	SEMBOCCOLA TESTA BIELLA +0,25 - SUP.	D	3
10	78.2100.20	DISTANZIALE PER CAMICIE	E	1	63	90.9312.00	SEMBOCCOLA TESTA BIELLA +0,50 - SUP.	D	3
11	78.0600.56	CAMICIA D. 20-22-24		3	64	78.0301.01	BIELLA COMPLETA		3
12	78.2119.82	BUSSOLA PER PISTONE D. 20		3	65	10.0727.35	CORONA SX Z59 R. 2.950 - ELICOIDALE		1
13	99.3828.00	VITE M10x140 UNI 5931		24	66	10.0731.35	CORONA SX Z61 R. 3.389 - ELICOIDALE		1
14	90.3818.00	OR D. 7.59x2.62 NBR 70SH 3030	A-C	8	67	10.0728.35	CORONA DX Z59 R. 2.950 - ELICOIDALE		1
15	78.0406.01	PISTONE COMPLETO D. 20		2	68	10.0732.35	CORONA DX Z61 R. 3.389 - ELICOIDALE		1
16	78.0408.01	PISTONE COMPLETO D. 24		3	69	97.6185.00	SPINA CILINDRICA D. 8.0x18.0		2
17	78.0409.01	PISTONE COMPLETO D. 26		3	70	96.7514.00	ROSETTA D. 21.5x27.0x1.5		2
18	78.0410.01	PISTONE COMPLETO D. 28		3	71	98.2187.00	TAPPO G 1/2"x10 TE27 ZINC.		2
19	78.0411.01	PISTONE COMPLETO D. 30		3	72	98.2333.00	TAPPO CARICO OLIO		1
20	90.2743.00	ANELLO TEN. ALT. D. 20.0x36.0x17.9 HP	A-C	24	73	91.5010.00	LINGUETTA 14.0x9.0x80.0		1
21	90.2744.00	ANELLO TEN. ALT. D. 24.0x36.0x17.9 HP	A-C	8	74	93.1050.00	GULFETTA M16		2
22	90.2749.50	ANELLO TEN. ALT. D. 26.0x46.0x20.5 HP	A-C	2	75	99.1837.00	VITE M6x14 UNI 5931		8
23	90.2759.00	ANELLO TEN. ALT. D. 28.0x46.0x18.5 HP	A-C	2	76	96.7380.00	ROSETTA D. 17.5x23.0x1.5		1
24	90.2778.00	ANELLO TEN. ALT. D. 30.0x46.0x17.8 HP	A-C	2	77	78.2145.66	RACCORDO STR. D. 3 - 3/8" M - 3/8" F		1
25	78.2125.68	ANELLO ANTIESTRUSORE D. 20	A-C	3	78	96.4164.00	RACCORDO 90° G 3/8" - D. 12 GIREV.		1
26	78.2126.68	ANELLO ANTIESTRUSORE D. 22	A-C	3	79	10.0733.55	PIGNONE Z20 R. 2.950 - ELICOIDALE		1
27	78.2127.68	ANELLO ANTIESTRUSORE D. 24	A-C	3	80	10.0735.55	PIGNONE Z18 R. 3.389 - ELICOIDALE		1
28	78.2128.68	ANELLO ANTIESTRUSORE D. 26	A-C	3	81	78.1501.20	COPERCHIO ESTREMITA' ALBERO		1
29	78.2129.68	ANELLO ANTIESTRUSORE D. 28	A-C	3	82	90.1724.00	ANELLO RAD. D. 55.0x75.0x8.0		2
30	78.2130.68	ANELLO ANTIESTRUSORE D. 30	A-C	3	83	90.1750.20	COPERCHIO CUSCINETTO PTO SX		2
31	78.2131.60	BUSSOLA GUARNIZIONE D. 20	A-C	2	84	90.3918.00	OR D. 94.92x2.62 NBR 70SH 3375		2
32	78.2132.60	BUSSOLA GUARNIZIONE D. 22	A-C	2	85	91.8597.00	CUSCINETTO A RULLI		4
33	78.2133.60	BUSSOLA GUARNIZIONE D. 24	A-C	2	86	78.2140.89	DISTANZIALE CUSCINETTO ESTERNO		2
34	78.2134.60	BUSSOLA GUARNIZIONE D. 26	A-C	2	87	78.2141.89	DISTANZIALE CUSCINETTO INTERNO		2
35	78.2135.60	BUSSOLA GUARNIZIONE D. 28	A-C	2	88	78.2144.89	BUSSOLA LUBRIFICAZIONE CUSCINETTI		2
36	78.2136.60	BUSSOLA GUARNIZIONE D. 30	A-C	2	89	78.2143.89	CONO LUBRIFICAZIONE CUSCINETTI		2
37	78.2137.00	PISTONE COMPLETO D. 20	A-C	2	90	90.3581.00	OR D. 8.73x1.78 NBR 70SH 108		2
38	78.2138.00	PISTONE COMPLETO D. 24	A-C	2	91	99.3084.00	VITE M8x30 UNI 5931		8
39	78.2139.00	PISTONE COMPLETO D. 26	A-C	2	92	78.1504.20	COPERCHIO CUSCINETTO PTO DX		1
40	78.2140.00	PISTONE COMPLETO D. 28	A-C	2	93	93.1740.00	PASTIGLIA CONICA DI TENUTA G 1/2"		2
41	78.2141.00	PISTONE COMPLETO D. 30	A-C	2	94	93.1989.00	GUARNIZIONE D. 46.0x51.0x3.8 - SK26-28-30		3
42	90.2772.00	ANELLO TEN. ALT. D. 20.0x36.0x17.9 HP	A-C	24	95	93.1987.00	GUARNIZIONE D. 36.0x41.0x3.8 - SK20-22-24		3
43	90.2773.00	ANELLO TEN. ALT. D. 22.0x36.0x17.9 HP	A-C	8					
44	90.2774.00	ANELLO TEN. ALT. D. 24.0x36.0x17.9 HP	A-C	2					
45	90.2749.50	ANELLO TEN. ALT. D. 26.0x46.0x20.5 HP	A-C	2					
46	90.2759.00	ANELLO TEN. ALT. D. 28.0x46.0x18.5 HP	A-C	2					
47	90.2778.00	ANELLO TEN. ALT. D. 30.0x46.0x17.8 HP	A-C	2					
48	78.2125.68	ANELLO ANTIESTRUSORE D. 20	A-C	3					
49	78.2126.68	ANELLO ANTIESTRUSORE D. 22	A-C	3					
50	78.2127.68	ANELLO ANTIESTRUSORE D. 24	A-C	3					
51	78.2128.68	ANELLO ANTIESTRUSORE D. 26	A-C	3					
52	78.2129.68	ANELLO ANTIESTRUSORE D. 28	A-C	3					
53	78.2130.68	ANELLO ANTIESTRUSORE D. 30	A-C	3					
54	78.2131.60	BUSSOLA GUARNIZIONE D. 20	A-C	2					
55	78.2132.60	BUSSOLA GUARNIZIONE D. 22	A-C	2					
56	78.2133.60	BUSSOLA GUARNIZIONE D. 24	A-C	2					
57	78.2134.60	BUSSOLA GUARNIZIONE D. 26	A-C	2					
58	78.2135.60	BUSSOLA GUARNIZIONE D. 28	A-C	2					
59	78.2136.60	BUSSOLA GUARNIZIONE D. 30	A-C	2					



Sacche da riempire con grasso

\*\*\*\* Lubrificare con grasso al silicone Tipo OKS 1110 attenendosi alle operazioni sotto indicate :

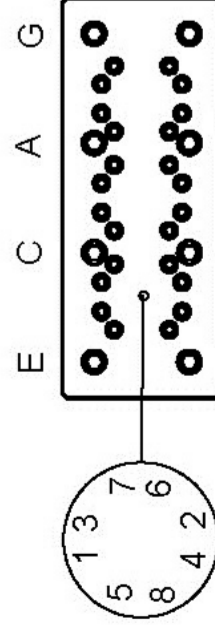
- a) Il diametro esterno deve risultare solo leggermente inumidito
- b) Sul diametro interno il grasso deve essere applicato prestando particolare cura al riempimento di tutte le sacche comprese tra i labbri di tenuta, come indicato in figura.

\*\*\* Lubrificare con grasso al silicone tipo OKS 1110. Il diametro esterno e il diametro interno devono risultare solo leggermente inumiditi .

\*\* Lubrificare il gambo filettato con grasso al Bisolfuro di Molibdeno cod. 12001500

\* Bloccare con LOCTITE 243

Serraggio viti testata e viti camice Pos.14 e Pos.13



OPERAZIONE 1: Serraggio viti M16x280 (pos.14) in due fasi rispettando la sequenza indicata in figura : (A-B-C-D-E-F-G-H)

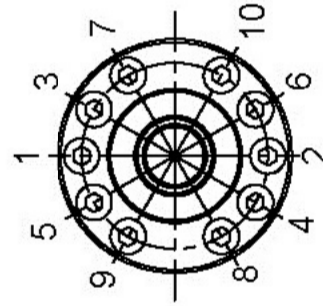
1<sup>a</sup> Fase = 120 Nm 2<sup>a</sup> Fase = 200 Nm

OPERAZIONE 2: Serraggio viti M10x140 (pos.13) in quattro fasi rispettando la sequenza indicata in figura : (1-2-3-4-5-6-7-8)

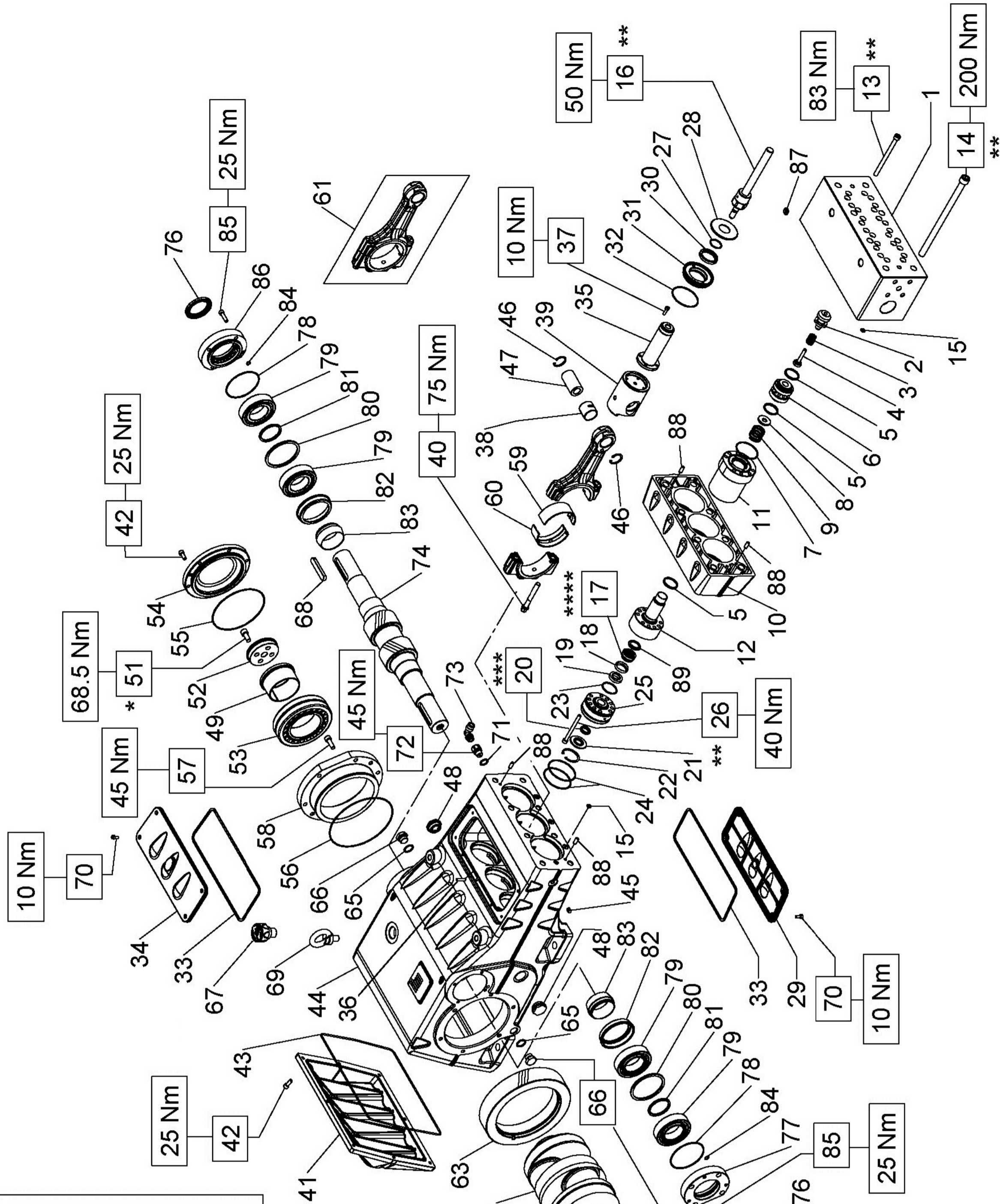
1<sup>a</sup> Fase = 40 Nm 2<sup>a</sup> Fase = 65 Nm

3<sup>a</sup> Fase = 83 Nm 4<sup>a</sup> Fase = 83 Nm

Serraggio viti supporto guarnizioni pos.26



Serraggio viti M8x50 secondo la sequenza indicata (1-2-3-4-5-6-7-8-9-10) eseguita in un'unica fase alla coppia indicata



SKH

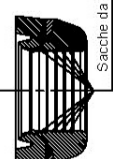
DIS. COD. 78.9506.00\_0

**KIT RICAMBIO – SPARE KIT**

<b>A</b>	Kit tenute pompanti – Plunger packing kit	SKH20 (D.20)	SKH22 (D.22)	SKH24 (D.24)	SKH26 (D.26)	SKH28 (D.28)	SKH30 (D.30)
<b>B</b>	Kit tenute valvole – Valve seals kit	KIT 2079	KIT 2080	KIT 2081	KIT 2082	KIT 2083	KIT 2084
<b>C</b>	Kit tenute complete – Complete seals kit	KIT 2087	KIT 2088	KIT 2089	KIT 2090	KIT 2091	KIT 2092
<b>D</b>	Kit bronzine bielle – Conrod bushing kit	KIT 2076 - 2077 (+0,25) - 2078 (+0,50)					
<b>E</b>	kit valvole aspiraz./mandata - Suction + outlet valves kit	KIT 2111					
<b>F</b>	kit intercambiabilità SK-SKH + SK-SKH interchangeability kit	KIT 2371	KIT 2372	KIT 2373	KIT 2374	KIT 2375	KIT 2376

**SKH20 - SKH22  
SKH24 - SKH26  
SKH28 - SKH30**

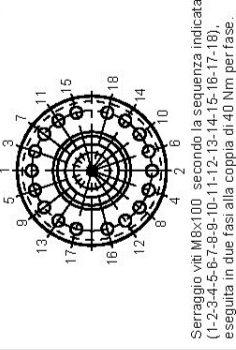
POS	CODE CODICE	DESCRIPTIONE DESCRIZIONE	KIT	NR. PCS.	POS	CODE CODICE	DESCRIPTIONE DESCRIZIONE	KIT	NR. PCS.	POS	CODE CODICE	DESCRIPTIONE DESCRIZIONE	KIT	NR. PCS.
1	78.1200.56	TESTATA POMPA	E	1	20	90.2749.20	ANELLO TEN. ALT. D. 26.0x34.0x8.0 LP	A-CF	3	56	90.3940.00	OR D. 183.8x2.62 NBR 70SH 3725	C	2
2	36.2080.60	GUIDA VALVOLA	E	3		90.2752.00	ANELLO TEN. ALT. D. 28.0x36.0x6.0 LP	A-CF	3	57	99.3686.00	VITE M10x30 UNI 5931	C	12
3	94.7475.00	MOLLA Dm. 18.0x35.0 - SKH20-22-24	E	3		90.2763.00	ANELLO TEN. ALT. D. 30.0x38.0x6.0 LP	A-CF	3	58	78.1500.13	COPERCHIO PORTACUSCINETTO	D	2
4	36.2083.56	VALVOIA D. 20-22-24	E	3		78.2113.56	ANELLO PER TENUTA D. 20	F	3	59	90.9300.00	SEMIBOCCOLA TESTA BIELLA - INF.	D	3
5	93.1987.00	GUARNIZIONE D. 36.0x41.0x3.8	B-C-E-F	3+9	21	78.2114.56	ANELLO PER TENUTA D. 22	F	3	60	90.9301.00	SEMIBOCCOLA TESTA BIELLA +0,25 - INF.	D	3
6	36.2082.56	SEDE VALVOLA D. 20-22-24	B-C-E-F	6		78.2115.56	ANELLO PER TENUTA D. 24	F	3	61	90.9310.00	SEMIBOCCOLA TESTA BIELLA +0,50 - INF.	D	3
7	90.3903.00	OR D. 60.0x2.62 NBR 70SH 3237	E	3	22	78.2116.56	ANELLO PER TENUTA D. 26	F	3	62	90.9311.00	SEMIBOCCOLA TESTA BIELLA +0,25 - SUP.	D	3
8	36.2078.56	VALVOIA PIANA D. 20-22-24	A-C-F	3	23	78.2117.56	ANELLO PER TENUTA D. 28	F	3	63	90.9312.00	SEMIBOCCOLA TESTA BIELLA +0,50 - SUP.	D	3
9	94.7705.00	MOLLA Dm. 32.0x40.0 - SKH20-22-24	E	3	24	90.0780.00	ANELLO ARRESTO J48	F	3	64	78.0301.01	BIELLA COMPLETA		3
10	78.2100.20	DISTANZIALE PER CAMTICIE	E	1	25	90.3878.00	OR D. 39.34x2.62 NBR 90SH 3156 - SKH20-22-24	A-CF	3	65	10.0727.35	CORONA SX Z59 R. 2.950 - ELICOIDALE		1
11	78.0602.56	CAMICIA D. 20-22-24	F	3	26	90.3888.00	OR D. 48.89x2.62 NBR 90SH 3193 - SKH26-28-30	A-CF	3	66	10.0731.35	CORONA SX Z61 R. 3.389 - ELICOIDALE		1
12	78.2179.56	SUPPORTO INTERMEDIO D. 20-22-24	F	3	27	90.3914.50	OR D. 75.87x2.62 NBR 70SH 3300	A-C-F	6	67	10.0728.35	CORONA DX Z59 R. 2.950 - ELICOIDALE		2
13	99.3828.00	VITE M10x140 5931	F	3	28	78.2107.56	SUPPORTO GUARNIZIONE D. 20	F	3	68	10.0732.35	CORONA DX Z61 R. 3.389 - ELICOIDALE		2
14	99.5232.00	VITE M16x280	A-C	2	29	78.2108.56	SUPPORTO GUARNIZIONE D. 22	F	3	69	97.6185.00	SPINA CILINDRICA D. 8.0x18.0		2
15	90.3818.00	OR D. 7.59x2.62 NBR 70SH 3030		2	30	78.2109.56	SUPPORTO GUARNIZIONE D. 24	F	3	70	96.7514.00	ROSETTA D. 21.5x27.0x1.5		2
16	78.0407.01	PISTONE COMPLETO D. 22		3	31	78.2188.56	SUPPORTO GUARNIZIONE D. 26	F	3	71	98.2187.00	TAPPO G 1/2"x10 TE27 ZINC.		2
17	78.0408.01	PISTONE COMPLETO D. 24		3	32	78.2189.56	SUPPORTO GUARNIZIONE D. 28	F	3	72	98.2333.00	TAPPO CARICO OLIO		1
	78.0409.01	PISTONE COMPLETO D. 26		3	33	78.2190.56	SUPPORTO GUARNIZIONE D. 30	F	3	73	91.5010.00	LINGUETTA 14.0x9.0x8.0		2
	78.0410.01	PISTONE COMPLETO D. 28		3	34	99.3261.00	VITE M8x100 5931	F	30	74	93.1050.00	GOLFARE M16		2
	78.0411.01	PISTONE COMPLETO D. 30		3	35	90.3865.00	OR D. 29.82x2.62 NBR 70SH 3118	C	3	75	99.1837.00	VITE M6x14 UNI 5931		8
	90.2712.00	ANELLO TEN. ALT. D. 20.0x36.0x17.9 HP	A-CF	3	36	74.2133.51	PARASPRUZZI	C	3	76	96.7380.00	ROSETTA D. 17.5x23x1.5		1
	90.2713.00	ANELLO TEN. ALT. D. 22.0x36.0x17.9 HP	A-CF	3	37	90.1502.22	COPERCHIO ISPEZIONE APERTO	C	1	77	96.4164.00	RACCORDO STR. D. 3 - 3/8" M - 3/8" F		1
	90.2714.00	ANELLO TEN. ALT. D. 24.0x36.0x17.9 HP	A-CF	3	38	90.1679.00	ANELLO RAD. D. 40.0x52.0x7.0	C	3	78	96.4164.00	RACCORDO 90° G 3/8" - D. 12 GIREV.		1
	90.2715.00	ANELLO TEN. ALT. D. 26.0x46.0x20.5 HP	A-CF	3	39	78.2137.71	COPERCHIO PARAOILIO GUIDA PISTONE	C	3	79	10.0733.55	PIGNONE Z20 R. 2.950 - ELICOIDALE		1
	90.2716.00	ANELLO TEN. ALT. D. 28.0x46.0x18.5 HP	A-CF	3	40	90.3914.00	OR D. 72.69x2.62 NBR 90SH 3287	C	3	80	78.1501.20	COPERCHIO ESTREMITA' ALBERO	C	2
	90.2717.00	ANELLO TEN. ALT. D. 30.0x46.0x17.8 HP	A-CF	3	41	90.4500.00	OR D. 266.07x5.33 NBR 70SH	C	1	81	90.1724.00	ANELLO RAD. D. 55.0x75.0x8.0	C	2
	78.2125.68	ANELLO ANTIESTRUSORE D. 20	A-CF	2	42	74.1501.22	COPERCHIO ISPEZIONE CHIUSO	C	2	82	90.1724.00	ANELLO RAD. D. 55.0x75.0x8.0	C	2
	78.2126.68	ANELLO ANTIESTRUSORE D. 22	A-CF	2	43	78.0502.36	STELO GUIDA PISTONE	C	3	83	90.3581.00	OR D. 8.73x1.78 NBR 70SH 108	C	2
	78.2127.68	ANELLO ANTIESTRUSORE D. 24	A-CF	3	44	99.1916.00	VITE M6x30 UNI 5927	C	23	84	90.3084.00	VITE M8x30 UNI 5931	C	8
	78.2128.68	ANELLO ANTIESTRUSORE D. 26	A-CF	3	45	99.1884.00	VITE M6x20 UNI 5931	C	1	85	99.3084.00	VITE M8x30 UNI 5931	C	8
	78.2129.68	ANELLO ANTIESTRUSORE D. 28	A-CF	3	46	90.9173.00	BOCCOLA PIEDE BIELLA	C	1	86	78.1504.20	COPERCHIO CUSCINETTO PTO DX		2
	78.2130.68	ANELLO ANTIESTRUSORE D. 30	A-CF	3	47	79.0504.43	GUIDA PISTONE		1	87	93.1740.00	PASTIGLIA CONICA DI TENUTA G 1/2"		2
	78.2131.60	BUSSOLA GUARNIZIONE D. 20	A-CF	3	48	79.0505.43	GUIDA PISTONE +L0		6	88	97.6185.00	SPINA CILINDRICA D. 8.0x18.0	F	4
	78.2132.60	BUSSOLA GUARNIZIONE D. 22	A-CF	3	49	99.4410.00	VITE SERRAGGIO BIELLA		6		78.1005.70	ANELLO DI TESTA D. 20	F	3
	78.2133.60	BUSSOLA GUARNIZIONE D. 24	A-CF	3	50	78.1600.20	COPERCHIO CARTER		3	89	78.1006.70	ANELLO DI TESTA D. 22-24	F	3
	78.2134.60	BUSSOLA GUARNIZIONE D. 26	A-CF	3	51	99.3059.00	VITE M8x20 UNI 5931		2		78.1008.70	ANELLO DI TESTA D. 26	F	3
	78.2135.60	BUSSOLA GUARNIZIONE D. 28	A-CF	3	52	90.4170.00	OR D. 355.20x3.53 NBR 70SH 41400	C	2		78.1009.70	ANELLO DI TESTA D. 28	F	3
	78.2136.60	BUSSOLA GUARNIZIONE D. 30	A-CF	3	53	78.0100.13	CARTER POMPA		2		78.1010.70	ANELLO DI TESTA D. 30	F	3
	90.2689.00	ANELLO TEN. ALT. D. 20.0x28.0x6.0 LP	A-CF	3	54	98.1955.00	TAPPO KOENIG D. 9x10		2					
	90.2714.00	ANELLO TEN. ALT. D. 22.0x30.0x6.0 LP	A-CF	3	55	97.7450.00	SPINOTTO D. 35x64		2					
	90.2739.00	ANELLO TEN. ALT. D. 24.0x32.0x6.0 LP	A-CF	3		97.5978.00	SPIA LIVELLO OLIO G 1"		2					
						78.2142.00	BUSSOLA DI PRESSIONE		2					
						99.4268.00	ALBERO A GOMITI C.90		2					
						78.2139.55	FLANGIA BLOCCAGGIO BUSSOLA		2					
						91.8862.00	CUSCINETTO A RULLI		2					
						78.1502.20	COPERCHIO CUSCINETTO		2					
						90.3929.00	OR D. 152.07x2.62 NBR 70SH 3600	C	2					



Sacche da riempire con grasso.  
 \*\*\*\* Lubrificare con grasso al silicone Tipo OKS 1110 attenendosi alle operazioni sotto indicate:  
 a) Il diametro esterno deve risultare solo leggermente inumidito  
 b) Sul diametro interno il grasso deve essere applicato prestando particolare cura al riempimento di tutte le sacche comprese tra i labirinti di tenuta, come indicato in figura.

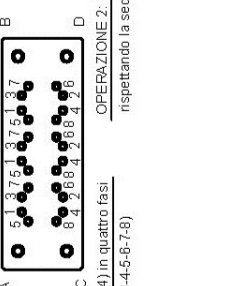
\*\*\* Lubrificare con grasso al silicone tipo OKS 1110. Il diametro esterno e il diametro interno devono risultare solo leggermente inumiditi.  
 \*\* Lubrificare il gambino filettato con grasso al Bisolfuro di Molibdeno cod. 12001500  
 \* Bloccare con LOX-EAL 53-14 sigillaracordi Cod. 12 0002 00

Serraggio viti supporto guarnizioni pos.105



Serraggio viti M8x100 secondo la sequenza indicata (1-2-3-4-5-6-7-8-9-10-11-12-13-14-15-16-17-18), eseguita in due fasi alla coppia di 40 Nm per fase.

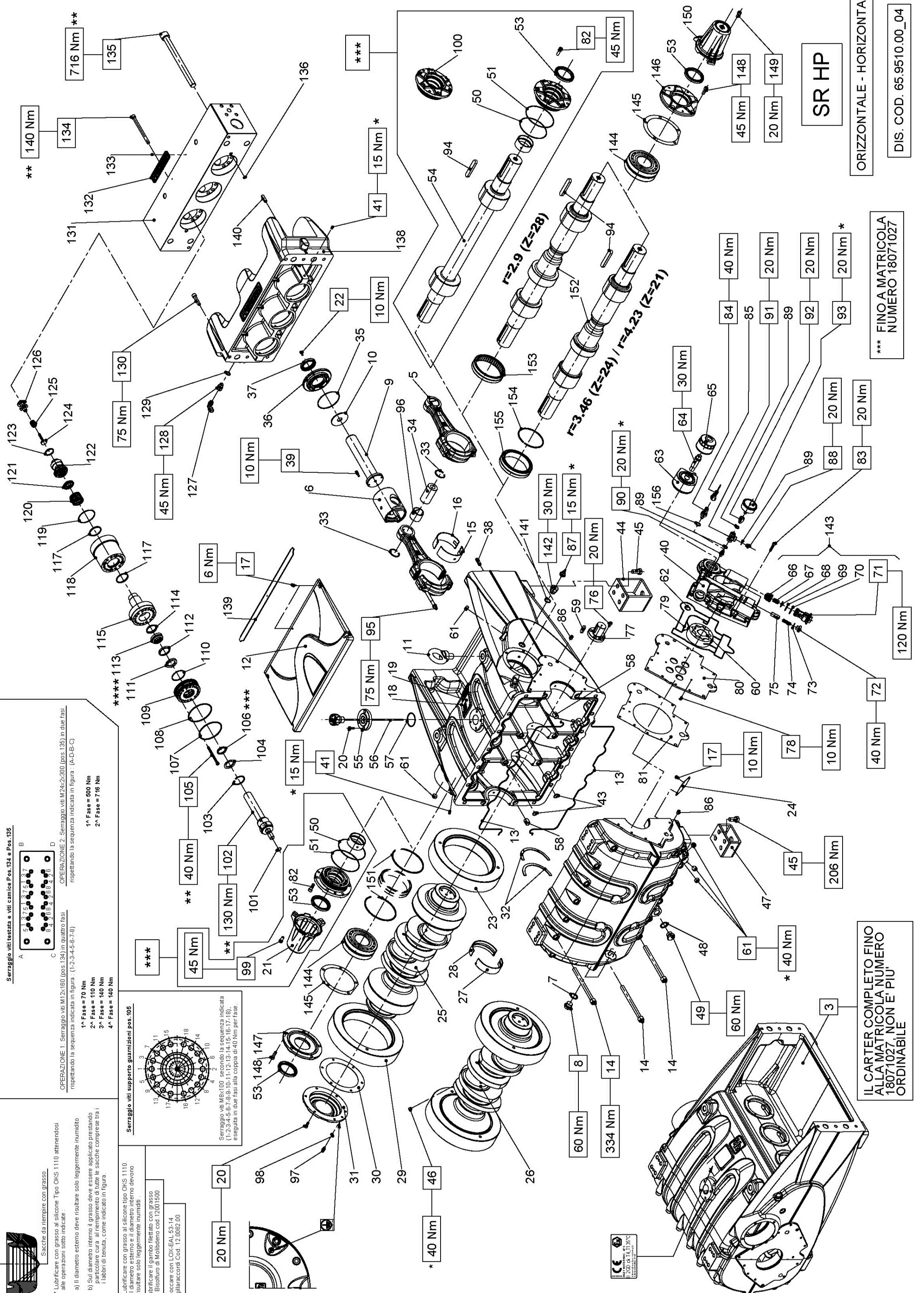
Serraggio viti testata e viti camice Pos.134 e Pos.135



OPERAZIONE 1: Serraggio viti M12x160 (pos.134) in quattro fasi rispettando la sequenza indicata in figura: (A-D-B-C)  
 OPERAZIONE 2: Serraggio viti M24x300 (pos.135) in due fasi rispettando la sequenza indicata in figura: (A-D-B-C)

1° Fase = 70 Nm  
 2° Fase = 110 Nm  
 3° Fase = 140 Nm  
 4° Fase = 140 Nm

1° Fase = 500 Nm  
 2° Fase = 716 Nm



**SR HP**

ORIZZONTALE - HORIZONTAL

\*\*\* FINO A MATRICOLA NUMERO 18071027

IL CARTER COMPLETO FINO ALLA MATRICOLA NUMERO 18071027, NON E' PIU' ORDINABILE

DIS. COD. 65.9510.00\_04



**KIT RICAMBIO – SPARE KIT**

	SR26 (D.26)	SR26 (*)	SR30 (D.30)	SR32 (D.32)	SR36 (D.36)
<b>A</b>	Kit tenuta pompanti – Plunger packing kit	KIT 2440	KIT 2323	KIT 2324	KIT 2326
<b>B</b>	Kit tenuta valvole – Valves kit	KIT 2327		KIT 2325	KIT 2326
<b>C</b>	Kit valvole aspiraz./mandata - Suction + outlet valves kit	KIT 2328		KIT 2329	KIT 2330
<b>D</b>	Kit tenuta complete - Complete seals kit	KIT 2441	KIT 2331	KIT 2332	KIT 2334
<b>E</b>	Kit bronzine banco – Shaft bushing kit	KIT 2265 - 2266 (+0,25) - 2267 (+0,50)			
<b>F</b>	Kit bronzine bielle – Conrod bushing kit	KIT 2186 - 2187 (+0,25) - 2188 (+0,50)			

**SR26 - SR30  
SR32 - SR36**

(\*) - SOLO PER MATRICOLE : 15205013 - 16244030  
16244031 - 17111036 - 17241005 - 17326003

POS	CODE CODICE	DESCRIPTION DESCRIZIONE	KIT	NR. PCS.	POS	CODE CODICE	DESCRIPTION DESCRIZIONE	KIT	NR. PCS.
3	65.0112.01	CARTER COMPLETO		1	44	65.2006.02	PIEDE ANTERIORE POMPA ORIZZONTALE		2
5	65.0306.01	BIELLA COMPLETA		3	45	99.5133.00	VITE M16x35 UNI 5739		16
6	79.0500.43	GUIDA PISTONE		3	46	99.4250.00	VITE M12x12 UNI 5923		2
7	93.1980.00	ROSETTA DI TENUTA D. 3/4"		2	47	65.2005.02	PIEDE POSTERIORE POMPA ORIZZONTALE		2
8	98.2265.00	TAPPO G 3/4" x16		2	48	93.1980.00	ROSETTA DI TENUTA G 3/4"		1
9	65.0506.66	STELO GUIDA PISTONE		3	49	98.2265.00	TAPPO G 3/4" x16		1
10	65.2105.66	PARASPRUZZI		3	50	98.2268.50	TAPPO G 3/4" x16 PER SONDA D. 6 SS. - ATEX		1
11	93.1080.00	GOLFARE M24 UNI 2947		2	51	90.3926.50	OR D. 126.67x2.62 NBR 70SH 3500	D	2
12	65.1508.53	COPERCHIO SUPERIORE CARTER		1	53	90.3805.00	OR D. 132.00x2.50 NBR 70SH	D	2
13	65.2140.82	COPERCHIO SUPERIORE CARTER - ATEX		1	54	90.1900.00	ANELLO RAD. D. 70.0x90.0x10.0	D	2
14	99.5224.00	GUARNIZIONE D. 3.53x530.00	D	2	55	10.0811.55	PIGNONE Z28 R.2.900 - ELICOIDALE		1
15	90.9324.00	SEMIBOCCOLA TESTA BIELLA +0,25 - INF.		22	56	10.0812.55	PIGNONE Z24 R.3.460 - ELICOIDALE		1
16	90.9325.00	SEMIBOCCOLA TESTA BIELLA +0,50 - INF.	F	3	57	10.0813.55	PIGNONE Z21 R.4.230 - ELICOIDALE		1
17	90.9321.00	SEMIBOCCOLA TESTA BIELLA +0,25 - SUP.	F	3	58	98.2340.70	TAPPO OLIO G 1" x358 CON ASTA - ATEX		1
18	90.9322.00	SEMIBOCCOLA TESTA BIELLA +0,50 - SUP.	F	3	59	65.2112.54	SUPPORTO ASTA LIVELLO OLIO ORIZZONTALE	D	1
19	91.5700.00	RIVETTO AUTOF. D. 2.5x5.0	F	3	60	90.3898.00	OR D. 56.82x2.62 NBR 70SH 3225		1
20	97.8268.00	TARGHETTA POMPA	F	3	61	79.2116.89	BUSSOLA CENTRAGGIO CARTER-SUPPORTO		4
21	99.3059.00	VITE M8x20 UNI 5931	F	10	62	91.4995.00	LINGUETTA 12.0x8.0x40.0 UNI 6604		1
22	65.1509.20	COPERCHIO ESTREMITA' ALBERO	F	6	63	79.2119.07	ASSIEME ROTORI POMPA OLIO H=35		6
23	10.0815.55	CORONA SX Z81 R.2.900 - ELICOIDALE		1	64	90.3852.00	TAPPO CONICO M20x1.5 DIN 906	D	1
24	65.0205.55	ALBERO A GOMITI C. 90		1	65	65.2137.00	SCAMBIATORE ACQUA-OLIO		1
25	65.0207.01	COMPRESSIVO ALBERO C. 90 R.2.900		1	66	92.8990.00	RACCORDO SCAMBIATORE FILTRO OLIO		1
26	65.0208.01	COMPRESSIVO ALBERO C. 90 R.3.460		1	67	36.2009.51	FILTRO OLIO M20x1.5		1
27	65.0209.01	COMPRESSIVO ALBERO C. 90 R.4.230		4	68	94.7440.00	GUIDA VALVOLA		4
28	90.9350.00	SEMIBOCCOLA DI BANCO - INF.	E	4	69	36.2010.76	MOLLA Dm. 15.4x26.5		4
29	90.9351.00	SEMIBOCCOLA DI BANCO +0,254 - INF.	E	4	70	90.3865.00	VALVOLA SFERICA		4
30	90.9352.00	SEMIBOCCOLA DI BANCO +0,508 - INF.	E	4	71	90.3873.00	OR D. 29.82x2.62 NBR 70SH 3118	D	4
31	90.9347.00	SEMIBOCCOLA DI BANCO - SUP.	E	4	72	90.3873.00	OR D. 36.14x2.62 NBR 70SH 3143	D	4
32	90.9348.00	SEMIBOCCOLA DI BANCO +0,254 - SUP.	E	4	73	79.2139.64	CARTUCCIA VALVOLA		4
33	90.9349.00	SEMIBOCCOLA DI BANCO +0,508 - SUP.	E	4	74	98.2137.80	TAPPO M18x11		1
34	10.0814.55	CORONA DX Z81 R.2.900 - ELICOIDALE		1	75	96.7410.00	RONDELLA D. 18.2x24.0x1.5		1
35	10.0816.55	CORONA DX Z83 R.3.460 - ELICOIDALE		1	76	94.7390.00	MOLLA Dm. 10.8x37.9		1
36	99.1897.00	VITE M6x25 UNI 5931		12	77	79.2136.64	PISTONCINO VALVOLA SOVRAPRESSIONE		1
37	97.6300.00	GUARNIZIONE COPERCHIO LATERALE	D	1	78	99.3039.00	VITE M8x16 UNI 5931		4
38	79.2124.20	CORPO POMPA OLIO		1	79	79.2126.54	CODOLO COMANDO ROTORI POMPA OLIO		1
39	99.1897.00	VITE M6x25 UNI 5931		12	80	99.1851.00	VITE M6x16 UNI 5933		3
40	99.1930.00	TAPPO CONICO M8.0x1.0		2	81	79.2127.47	GUARNIZIONE CORPO POMPA OLIO	D	1
41	90.3845.00	OR D. 18.72x2.62 NBR 70SH 3075	D	4	82	79.2128.74	PIASTRA POMPA OLIO		1
42					83	79.2129.84	GUARNIZIONE PIASTRA POMPA OLIO	D	1
43					84	99.3116.00	VITE M10x30 UNI 5931	D	12
					85	93.5105.00	TERMOSTATO T.105 N.C. 12V		1
					86	93.5106.00	TERMOSTATO T.105 N.C. 12V - ATEX		1
					87	93.5515.00	CONNETTORE INTER. SPIA TEMPERATURA		2
					88	93.5555.00	BUSSOLA CENTRAGGIO POMPA OLIO		1
					89	98.2042.50	PRESSOSTATO 0.3 N.A. 12V		1
					90	96.7230.00	PRESSOSTATO 0.3 N.A. 12V - ATEX		1
					91	96.3100.00	TAPPO G 1/4"x9 TE17 ZINC		1
					92	95.2566.00	ROSETTA D. 13.5x19.0x1.5		3
					93	94.6070.00	RACCORDO M-M NPT 1/4" - G 1/4"		1
					94	91.5050.00	RACCORDO A T F-F G 1/4"		1
							MANOMETRO ATTACCO POSTERIORE 0-16 D. 63		1
							LINGUETTA 18.0x11.0x100.0 UNI 6604		1

**KIT RICAMBIO – SPARE KIT**

	SR26 (D.26)	SR26 (D.26) (*)	SR30 (D.30)	SR32 (D.32)	SR36 (D.36)	
<b>A</b>	Kit tenuta pompanti – Plunger packing kit	SR26 KIT 2440	SR30 KIT 2324	SR32 KIT 2325	SR36 KIT 2326	
<b>B</b>	Kit tenuta valvole – Valves kit	SR26 KIT 2327	SR30 KIT 2335	SR32 KIT 2335	SR36 KIT 2336	
<b>C</b>	Kit valvole aspiraz./mandata - Suction + outlet valves kit	SR26 KIT 2328	SR30 KIT 2329	SR32 KIT 2329	SR36 KIT 2330	
<b>D</b>	Kit tenuta complete - Complete seals kit	SR26 KIT 2441	SR30 KIT 2332	SR32 KIT 2333	SR36 KIT 2334	
<b>E</b>	Kit bronzine banco – Shaft bushing kit	KIT 2265 - 2266 (+0.25) - 2267 (+0.50)				
<b>F</b>	Kit bronzine bielle – Conrod bushing kit	KIT 2186 - 2187 (+0.25) - 2188 (+0.50)				

**SR26 - SR30  
SR32 - SR36**

**(\*) - SOLO PER MATRICOLE : 15205013 - 16244030  
16244031 - 17111036 - 17241005 - 17326003**

POS	CODE CODICE	DESCRIPTIONE	KIT	NR. PCS.	POS	CODE CODICE	DESCRIPTIONE	KIT	NR. PCS.
95	99.4410.00	VITE SERRAGGIO BIELLA		6	117	93.1987.60	GUARNIZIONE D. 40.00x45.00x3.95 - SR26		A-B-C-D
96	90.9185.00	BOCCOLA PIEDE BIELLA		3		93.1989.50	GUARNIZIONE D. 46.00x51.00x3.95 - SR30 SR32		A-B-C-D
97	99.3019.00	VITE M8x10 UNI 5931 - ATEX		1		93.1998.00	GUARNIZIONE D. 52.00x57.00x3.95 - SR36		A-B-C-D
98	96.7017.50	ROSETTA D. 8.4x15.0x0.8 - ATEX		1	118	65.0610.56	CAMICIA PISTONE D. 26		3
99	99.3652.00	VITE M10x20 UNI 5931		2		65.0611.56	CAMICIA PISTONE D. 30-32		
100	65.7005.01	COPERCHIO PIGNONE PTO COMPLETO		3		65.0612.56	CAMICIA PISTONE D. 36		
101	90.3596.00	OR D. 18.77x1.78 NBR 70SH 2075	D	3	119	90.3914.50	OR D. 75.87x2.62 NBR 70SH 3300	A-B-C-D	3
		PISTONE COMPLETO D. 26				94.7670.00	MOLLA Dm. 36.0x51.7 INOX - SR26	C	
102		PISTONE COMPLETO D. 30		3	120	94.7708.00	MOLLA Dm. 41.5x51.2 INOX - SR30 SR32	C	3
		PISTONE COMPLETO D. 32				94.7723.00	MOLLA Dm. 47.2x61.2 INOX - SR36	C	
103		PISTONE COMPLETO D. 36		3	121	36.2145.56	VALVOLA PIANA D.26	C	3
		ANELLO D'ARRESTO J48 UNI 7437 - SR26-30-32				36.2146.56	VALVOLA PIANA D.30-32	C	
		ANELLO D'ARRESTO J52 UNI 7437 - SR36				36.2147.56	VALVOLA PIANA D.36	C	
104		ANELLO PER TENUTA D. 26		3	122	36.2143.56	SEDE VALVOLA D. 26	C	3
		ANELLO PER TENUTA D. 30				36.2142.56	SEDE VALVOLA D. 30-32	C	
		ANELLO PER TENUTA D. 32				36.2144.56	SEDE VALVOLA D. 36	C	
105	99.3261.00	VITE M8x100 UNI 5931		54	123	93.1987.30	GUARNIZIONE D. 36.00x41.00x3.95	B-C-D	3
		ANELLO TEN. ALT. D. 26.0x34.0x8.0 LP	A-D		124	36.2083.30	VALVOLA D. 20-22-24 - SR26 SR30 SR32	C	3
106		ANELLO TEN. ALT. D. 30.0x38.0x6.0 LP	A-D	3	125	36.2084.56	VALVOLA D. 26-28-30 - SR36	C	3
		ANELLO TEN. ALT. D. 32.0x40.0x6.0 LP	A-D			94.7476.00	MOLLA Dm. 18.0x35.0 INOX - SR26 SR30 SR32	C	
		ANELLO TEN. ALT. D. 36.0x44.0x6.0 LP	A-D			94.7489.00	MOLLA Dm. 18.9x35.0 INOX - SR36	C	
107	90.4146.00	OR D. 104.37x3.53 NBR 70SH 4412	A-D	3	126	36.2141.60	GUIDA VALVOLA	C	3
108	90.4147.00	OR D. 107.50x3.53 NBR 70SH 4425	A-D	3	127	96.4164.00	RACCORDO A 90° G 3/8" - D. 12 GIREVOLE		1
		SUPPORTO GUARNIZIONE D. 26 LP			128	76.2145.66	RACCORDO STROZZATO - D. 3/8" M - 3/8" F		1
		SUPPORTO GUARNIZIONE D. 26 LP (*)			129	96.7380.00	ROSETTA D. 17.5x23.0x1.5		1
109		SUPPORTO GUARNIZIONE D. 30 LP		3	130	99.4335.00	VITE M12x50 5931		4
		SUPPORTO GUARNIZIONE D. 32 LP			131	65.1207.56	TESTATA POMPA		1
		SUPPORTO GUARNIZIONE D. 36 LP			132	97.8276.00	MARCHIO PRATISSOLI		1
110		OR D. 53.65x2.62 NBR 70SH 3212 - SR26 SR30 SR32	A-D	3	133	91.5703.00	RIVETTO AUTOFILETTANTE D. 2.5x8.0		2
		OR D. 58.42x2.62 NBR 70SH 3231 - SR36	A-D		134	99.4490.00	VITE M12x160 UNI 5931		24
		BUSSOLA GUARNIZIONE D. 26	A-D		135	99.5371.00	VITE M24x2300 UNI 5931		4
111		BUSSOLA GUARNIZIONE D. 26 (*)	A-D	3	136	90.3821.01	OR D. 9.19x2.62 NBR 90SH 3037	A-D	2
		BUSSOLA GUARNIZIONE D. 30	A-D		138	65.2147.13	DISTANZIALE TESTATA		1
		BUSSOLA GUARNIZIONE D. 32	A-D		139	65.2185.76	SUPPORTO COPERCHIO SUPERIORE CARTER		1
		BUSSOLA GUARNIZIONE D. 36	A-D		140	97.6300.00	SPINA D. 12.0x40.0 UNI 6364		1
		ANELLO ANTIESTRUSORE D. 26	A-D		141	96.7563.00	ROSETTA D. 22.3x28.0x1.5		2
		ANELLO ANTIESTRUSORE D. 26 (*)	A-D		142	95.2729.00	NIPPLIO M-F M22x1.5 / M10x1		1
112		ANELLO ANTIESTRUSORE D. 30	A-D	3	143	36.7258.01	GR. VALVOLA ASPIRAZIONE / MANDATA POMPA OLIO		4
		ANELLO ANTIESTRUSORE D. 32	A-D		144	91.8760.00	CUSCINETTO A RULLI		2
		ANELLO ANTIESTRUSORE D. 36	A-D		145	65.2217.84	GUARNIZIONE COPERCHIO PIGNONE		2
		ANELLO TEN. ALT. D. 26.0x36.0x12.5 HP	A-D		146	65.1515.13	COPERCHIO PIGNONE PTO SX		1
113		ANELLO TEN. ALT. D. 30.0x40.0x16.5 HP (*)	A-D	3	147	65.1516.13	COPERCHIO PIGNONE PTO DX		1
		ANELLO TEN. ALT. D. 30.0x46.0x17.8 HP	A-D		148	99.3668.00	VITE M10x25 UNI 5931		10
		ANELLO TEN. ALT. D. 32.0x46.0x16.4 HP	A-D		149	99.3045.00	VITE M8x18 UNI 5931		3
		ANELLO TEN. ALT. D. 36.0x52.0x18.4 HP	A-D		150	65.1514.20	COPERCHIO ESTREMITA' ALBERO		1
		ANELLO DI TESTA D. 26	A-D		151	90.1020.00	ANELLO D'ARRESTO SB150		2
		ANELLO DI TESTA D. 26 (*)	A-D			10.0873.55	PIGNONE Z28 R. 2.900 - ELICOIDALE		1
114		ANELLO DI TESTA D. 30	A-D	3	152	10.0874.55	PIGNONE Z24 R. 3.460 - ELICOIDALE		1
		ANELLO DI TESTA D. 32	A-D			10.0875.55	PIGNONE Z21 R. 4.230 - ELICOIDALE		1
		ANELLO DI TESTA D. 36	A-D		153	91.8895.00	CUSCINETTO A RULLI		1
115		SUPPORTO GUARNIZIONE D. 26 HP		3	154	90.1012.00	ANELLO D'ARRESTO SW120		1
		SUPPORTO GUARNIZIONE D. 26 HP (*)			155	91.8875.00	CUSCINETTO A RULLI		1
		SUPPORTO GUARNIZIONE D. 30-32 HP			156	96.7380.00	ROSETTA D. 17.4x23.0x1.5 - ATEX		1
		SUPPORTO GUARNIZIONE D. 36 HP							

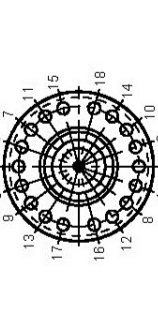




Sacche da riempire con grasso.  
 Lubrificare con grasso al silicone Tipo OKS 1110 attenendosi alle operazioni sotto indicate:  
 a) Il diametro esterno deve risultare solo leggermente inumidito  
 b) Sul diametro interno il grasso deve essere applicato prestando particolare cura al riempimento di tutte le sacche comprese tra i labbri di tenuta, come indicato in figura.

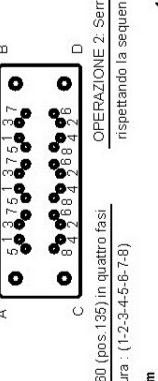
\*\*\* Lubrificare con grasso al silicone tipo OKS 1110. Il diametro esterno e il diametro interno devono risultare solo leggermente inumiditi.  
 \*\*\*\* Lubrificare il gambo filettato con grasso al Bisolfuro di Molibdeno cod.120015000  
 \* Bloccare con LOX-EAL 53-14 sigillaraccordi Cod. 12.0062.00

Serraggio viti supporto guarnizioni pos.106



Serraggio viti MBX-100 secondo la sequenza indicata (1-2-3-4-5-6-7-8-9-10-11-12-13-14-15-16-17-18), eseguita in due fasi alla coppia di 40 Nm per fase.

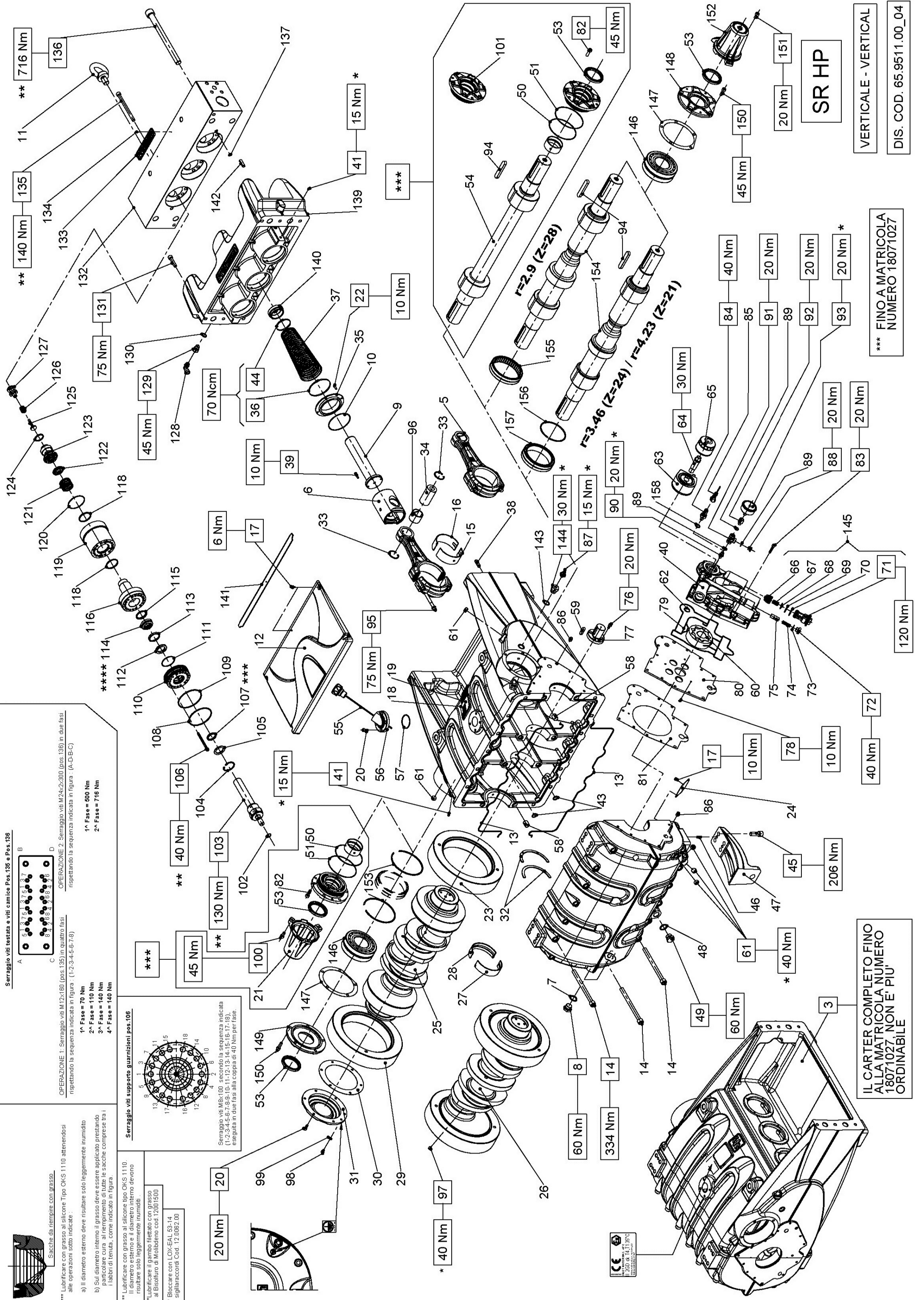
Serraggio viti testata e viti camice Pos.135 e Pos.136



OPERAZIONE 1: Serraggio viti M12x160 (pos. 135) in quattro fasi rispettando la sequenza indicata in figura. (1-2-3-4-5-6-7-8)  
 OPERAZIONE 2: Serraggio viti M24x300 (pos.136) in due fasi rispettando la sequenza indicata in figura. (A-D-B-C)

1<sup>a</sup> Fase = 70 Nm  
 2<sup>a</sup> Fase = 110 Nm  
 3<sup>a</sup> Fase = 140 Nm  
 4<sup>a</sup> Fase = 140 Nm

1<sup>a</sup> Fase = 500 Nm  
 2<sup>a</sup> Fase = 716 Nm



IL CARTER COMPLETO FINO ALLA MATRICOLA NUMERO 18071027, NON E' PIU' ORDINABILE

\*\*\* FINO A MATRICOLA NUMERO 18071027

SR HP

VERTICALE - VERTICAL  
 DIS. COD. 65.9511.00\_04



**KIT RICAMBIO – SPARE KIT**

<b>A</b>	Kit tenuta pompanti – Plunger packing kit	<b>SR26 (D.26)</b>	<b>SR26 (D.26)</b>	<b>SR30 (D.30)</b>	<b>SR32 (D.32)</b>	<b>SR36 (D.36)</b>
<b>B</b>	Kit tenuta valvole – Valves kit	KIT 2440	KIT 2323	KIT 2324	KIT 2325	KIT 2326
<b>C</b>	Kit valvole aspiraz./mandata - Suction + outlet valves kit	KIT 2327		KIT 2335		KIT 2336
<b>D</b>	Kit tenuta complete - Complete seals kit	KIT 2328		KIT 2329		KIT 2330
<b>E</b>	Kit bronzine banco – Shaft bushing kit	KIT 2441	KIT 2331	KIT 2332	KIT 2333	KIT 2334
<b>F</b>	Kit bronzine bielle – Controd bushing kit		KIT 2265 - 2266 (+0,25) - 2267 (+0,50)	KIT 2186 - 2187 (+0,25) - 2188 (+0,50)		

**SR26 - SR30**  
**SR32 - SR36**

(\* ) - SOLO PER MATRICOLE : 15205013 - 16244030  
16244031 - 17111036 - 17241005 - 17326003

POS	CODE CODICE	DESCRIPTIONE	DESCRIPTIONE	KIT	NR. PCS.	POS	CODE CODICE	DESCRIPTIONE	DESCRIPTIONE	KIT	NR. PCS.
3	65.0112.01	CARTER COMPLETO			1	44	92.8100.00	FASCETTA D3 58-69			3
5	65.0306.01	BIELLA COMPLETA			3	45	99.5142.00	VITE M16x45 5931			16
6	79.0500.43	GUIDA PISTONE			3	46	97.6230.00	SPINA CILINDRICA D. 10.0x24.0			8
7	93.1980.00	ROSETTA DI TENUTA D. 3/4"			2	47	65.2007.02	PIEDE POSTERIORE POMPA VERTICALE			4
8	98.2265.00	TAPPO G 3/4"x16			2	48	93.1980.00	ROSETTA DI TENUTA G 3/4"			1
9	65.0506.66	STELO GUIDA PISTONE			3	49	98.2265.00	TAPPO G 3/4"x16			1
10	90.3920.00	OR D. 101.27x2.62 NBR 705H 3400		D	3	50	90.3926.50	OR D. 126.67x2.62 NBR 705H 3500	D	D	2
11	93.1080.00	GOLFARE M24 UNI 2947			2	51	90.3800.00	OR D. 132.00x2.50 NBR 705H	D	D	2
12	65.1508.53	COPERCHIO SUPERIORE CARTER			1	53	90.1900.00	ANELLO RAD. D. 70.0x90.0x10.0	D	D	2
13	65.1511.76	COPERCHIO SUPERIORE CARTER - ATEX			1	54	10.0811.55	PIGNONE Z28 R.2.900 - ELICOIDALE			1
14	99.5224.02	VITE M16x200 UNI 5931		D	22	55	10.0812.55	PIGNONE Z24 R.3.460 - ELICOIDALE			1
15	90.9323.00	SEMIBOCCOLA TESTA BIELLA - INF.		F	3	55	10.0813.55	PIGNONE Z21 R.4.230 - ELICOIDALE			1
16	90.9324.00	SEMIBOCCOLA TESTA BIELLA +0,25 - INF.		F	3	56	98.2339.30	TAPPO OLIO G 1"x246 CON ASTA			1
17	90.9325.00	SEMIBOCCOLA TESTA BIELLA +0,50 - INF.		F	3	57	98.2340.20	TAPPO OLIO G 1"x246 CON ASTA - ATEX			1
18	90.9320.00	SEMIBOCCOLA TESTA BIELLA - SUP.		F	3	58	65.2111.20	SUPPORTO ASTA LIVELLO OLIO - VERTICALE	D	D	1
19	90.9321.00	SEMIBOCCOLA TESTA BIELLA +0,25 - SUP.		F	3	59	90.3898.00	OR D. 56.82x2.62 NBR 705H 3225			1
20	90.9322.00	SEMIBOCCOLA TESTA BIELLA +0,50 - SUP.		F	3	60	79.2116.89	BUSSOLA CENTRAGGIO CARTER-SUPPORTO			4
21	99.1820.00	VITE M8x12 DIN 6921			9	61	91.4995.00	LINGUETTA 12.0x8.0x40.0 UNI 6604			1
22	91.5700.00	RIVETTO AUTOF. D. 2.5x5.0			4	62	79.2119.07	ASSIEME ROTORI POMPA OLIO H=35			1
23	97.8268.00	TARGHETTA POMPA			1	63	98.2155.00	TAPPO CONICO M20x1.5 DIN 906			6
24	99.3059.00	VITE M8x20 UNI 5931			10	64	90.3852.00	OR D. 22.22x2.62 NBR 705H 130	D	D	1
25	65.1509.20	COPERCHIO ESTREMITA' ALBERO			1	65	65.2137.00	SCAMBIATORE ACQUA-OLIO			1
26	10.0815.55	VITE M6x16 UNI 5931			12	66	92.2138.64	RACCORDO SCAMBIATORE FILTRO OLIO			1
27	10.0817.55	CORONA SX Z81 R.2.900 - ELICOIDALE			1	67	92.8990.00	FILTRO OLIO M20x1.5			1
28	10.0819.55	CORONA SX Z83 R.3.460 - ELICOIDALE			1	68	36.2009.51	GUIDA VALVOLA			4
29	65.0205.55	CORONA SX Z89 R.4.230 - ELICOIDALE			1	69	94.7440.00	MOLLA Dm. 15.4x26.5			4
30	65.0207.01	ALBERO A GOMITI C. 90			1	70	36.2010.76	VALVOLA SFERICA			4
31	65.0208.01	COMPRESSIVO ALBERO C. 90 R.2.900			1	71	90.3873.00	OR D. 29.82x2.62 NBR 705H 3118	D	D	4
32	65.0209.01	COMPRESSIVO ALBERO C. 90 R.3.460			1	72	79.2139.64	OR D. 36.14x2.62 NBR 705H 3143			4
33	90.9350.00	SEMIBOCCOLA DI BANCO - INF.		E	4	73	96.7410.00	CARTUCCIA VALVOLA			4
34	90.9351.00	SEMIBOCCOLA DI BANCO +0,254 - INF.		E	4	74	98.2137.80	TAPPO M18x11			1
35	90.9352.00	SEMIBOCCOLA DI BANCO +0,508 - INF.		E	4	75	96.7410.00	RONDELLA D. 18.2x24.0x1.5			1
36	90.9347.00	SEMIBOCCOLA DI BANCO - SUP.		E	4	76	94.7390.00	MOLLA Dm. 10.8x37.9			1
37	90.9348.00	SEMIBOCCOLA DI BANCO +0,254 - SUP.		E	4	77	79.2136.64	PISTONCINO VALVOLA SOVRAPPRESSIONE			1
38	10.0814.55	SEMIBOCCOLA DI BANCO +0,508 - SUP.		E	1	78	99.3039.00	VITE M8x16 UNI 5931			4
39	10.0816.55	CORONA DX Z81 R.2.900 - ELICOIDALE			1	79	79.2126.54	CODOLO COMANDO ROTORI POMPA OLIO			1
40	10.0818.55	CORONA DX Z83 R.3.460 - ELICOIDALE			1	80	99.1851.00	VITE M06x16 UNI 5933			3
41	65.2109.84	GUARNIZIONE COPERCHIO LATERALE		D	1	81	79.2127.47	GUARNIZIONE CORPO POMPA OLIO	D	D	1
42	65.1506.20	COPERCHIO ALBERO A GOMITI		E	2	82	79.2128.74	PIASTRA POMPA OLIO			1
43	90.9353.00	SEMIANELLO DI SPALLAMENTO			6	83	99.2129.84	GUARNIZIONE PIASTRA POMPA OLIO	D	D	1
34	90.0755.00	ANELLO D'ARRESTO J45			3	84	99.3686.00	VITE M10x30 UNI 5931			12
35	97.7470.00	SPINOTTO D. 45x86			3	85	99.3116.00	VITE M8x40 UNI 5931			15
36	65.2107.66	FLANGIA PER SOFFIETTO			3	86	93.5105.00	TERMOSTATO T.105 N.C. 12V			1
37	92.8110.00	FASCETTA D. 98-109			3	87	93.5106.00	TERMOSTATO T.105 N.C. 12V - ATEX			1
38	65.2218.47	SOFFIETTO		D	3	88	98.2042.50	TAPPO G 1/4"x9 TE17 ZINC.			1
39	97.6300.00	SPINA D. 12.0x40.0			2	89	96.7230.00	ROSETTA D. 13.5x19.0x1.5			3
40	99.1897.00	VITE M6x25 UNI 5931			12	90	95.2560.00	RACCORDO M-M NPT 1/4" - G 1/4"			1
41	79.2124.20	CORPO POMPA OLIO			1	91	96.3100.00	RACCORDO T F F G 1/4"			1
42	65.2219.20	CORPO POMPA OLIO - ATEX			1	92	95.2566.00	NIPPOLO DI RIDUZIONE M F G 1/4"			1
43	98.1930.00	TAPPO CONICO M08x1			4	93	94.6070.00	MANOMETRO ATTACCO POSTERIORE 0-16 D. 63			1
44	90.3845.00	OR D. 18.72x2.62 NBR 705H 3075		D	4	94	99.4410.00	LINGUETTA 18.0x11.0x100.0 UNI 6604			1
45					4	95		VITE SERRAGGIO BIELLA			6

**KIT RICAMBIO – SPARE KIT**

	SR26 (D.26)	SR26 (D.26) (*)	SR30 (D.30)	SR32 (D.32)	SR36 (D.36)	
<b>A</b>	Kit tenuta pompanti – Plunger packing kit	KIT 2440	KIT 2324	KIT 2325	KIT 2326	
<b>B</b>	Kit tenuta valvole – Valves kit	KIT 2327	KIT 2335	KIT 2336	KIT 2337	
<b>C</b>	Kit valvole aspiraz./mandata - Suction + outlet valves kit	KIT 2328	KIT 2329	KIT 2330	KIT 2331	
<b>D</b>	Kit tenuta complete - Complete seals kit	KIT 2441	KIT 2332	KIT 2333	KIT 2334	
<b>E</b>	Kit bronzine banco – Shaft bushing kit	KIT 2265 - 2266 (+0,25) - 2267 (+0,50)				
<b>F</b>	Kit bronzine bielle – Conrod bushing kit	KIT 2186 - 2187 (+0,25) - 2188 (+0,50)				

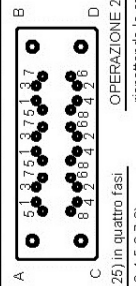
**SR26 - SR30  
SR32 - SR36**

**(\*) - SOLO PER MATRICOLE : 15205013 - 16244030  
16244031 - 17111036 - 17241005 - 17326003**

POS	CODE CODICE	DESCRIPTION DESCRIZIONE	KIT	NR. PCS.	POS	CODE CODICE	DESCRIPTION DESCRIZIONE	KIT	NR. PCS.
96	90.3185.00	BOCCOLA PIEDE BIELLA		3	118	93.1987.60	GUARNIZIONE D. 40.00x45.00x3.95 - SR26	A-B-C-D	6
97	99.4250.00	VITE M12x12 5923		2		93.1989.50	GUARNIZIONE D. 46.00x51.00x3.95 - SR30 SR32	A-B-C-D	
98	99.3019.00	VITE M8x10 5931 - ATEX		1		93.1998.00	GUARNIZIONE D. 52.00x57.00x3.95 - SR36	A-B-C-D	
99	96.7017.50	ROSETTA D. 8.4x15.0x0.8 - ATEX		1		65.0610.56	CAMICIA PISTONE D. 26		3
100	99.3652.00	VITE M10x20 5931		3	119	65.0611.56	CAMICIA PISTONE D. 30-32		
101	65.7005.01	COPERCHIO PIGNONE PTO COMPLETO		2		65.0612.56	CAMICIA PISTONE D. 36		
102	90.3596.00	OR D. 18.77x1.78 NBR 70SH 2075	D	3	120	90.3914.50	OR D. 75.87x2.62 NBR 70SH 3300	A-B-C-D	3
103	65.0416.01	PISTONE COMPLETO D. 26		3		94.7670.00	MOLLA Dm. 36.0x51.7 INOX - SR26	C	
	65.0417.01	PISTONE COMPLETO D. 30			121	94.7708.00	MOLLA Dm. 41.5x51.2 INOX - SR30 SR32	C	3
	65.0418.01	PISTONE COMPLETO D. 32				94.7723.00	MOLLA Dm. 47.2x61.2 INOX - SR36	C	
	65.0419.01	PISTONE COMPLETO D. 36				36.2145.56	VALVOLA PIANA D. 26	C	3
104	90.0780.00	ANELLO D'ARRESTO 148 UNI 7437 - SR26-30-32		3	122	36.2146.56	VALVOLA PIANA D. 30-32	C	
	90.0796.00	ANELLO D'ARRESTO 152 UNI 7437 - SR36				36.2147.56	VALVOLA PIANA D. 36	C	
105	78.2116.56	ANELLO PER TENUTA D. 26		3		36.2143.56	SEDE VALVOLA D. 26	C	
	78.2118.56	ANELLO PER TENUTA D. 30			123	36.2142.56	SEDE VALVOLA D. 30-32	C	3
	65.2170.56	ANELLO PER TENUTA D. 32				36.2144.56	SEDE VALVOLA D. 36	C	
	65.2171.56	ANELLO PER TENUTA D. 36			124	93.1987.30	GUARNIZIONE D. 36.00x41.00x3.95	B-C-D	3
106	99.3261.00	VITE M8x100 5931		54	125	36.2083.56	VALVOLA D. 20-22-24 - SR26 SR30 SR32	C	3
	90.2749.20	ANELLO TEN. ALT. D. 26.0x34.0x8.0 LP	A-D			36.2084.56	VALVOLA D. 26-28-30 - SR36	C	
	90.2763.00	ANELLO TEN. ALT. D. 30.0x38.0x6.0 LP	A-D	3	126	94.7476.00	MOLLA Dm. 18.0x35.0 INOX - SR26 SR30 SR32	C	3
	90.2781.00	ANELLO TEN. ALT. D. 32.0x40.0x6.0 LP	A-D			94.7489.00	MOLLA Dm. 18.9x35.0 INOX - SR36	C	
	90.2801.00	ANELLO TEN. ALT. D. 36.0x44.0x6.0 LP	A-D		127	36.2141.60	GUIDA VALVOLA	C	3
108	90.4146.00	OR D. 104.37x3.53 NBR 70SH 4412	A-D	3	128	96.4164.00	RACCORDO A 90° G 3/8" - D. 12 GIREVOLE		1
109	90.4147.00	OR D. 107.50x3.53 NBR 70SH 4425	A-D	3	129	78.2145.66	RACCORDO STROZZATO - D. 3/8"IM - 3/8"IF		1
	65.2227.56	SUPPORTO GUARNIZIONE D. 26 LP			130	96.7380.00	ROSETTA D. 17.5x23.0x1.5		1
	65.2166.56	SUPPORTO GUARNIZIONE D. 26 LP (*)		3	131	99.4335.00	VITE M12x50 5931		4
	65.2167.56	SUPPORTO GUARNIZIONE D. 30 LP			132	65.1207.56	TESTATA POMPA		1
	65.2168.56	SUPPORTO GUARNIZIONE D. 32 LP			133	97.8276.00	MARCHIO PRATISSOLI		1
	65.2169.56	SUPPORTO GUARNIZIONE D. 36 LP			134	91.5703.00	RIVETTO AUTOFILETTANTE D. 2.5x8.0		2
111	90.3893.00	OR D. 53.65x2.62 NBR 70SH 3212 - SR26 SR30 SR32	A-D	3	135	99.4490.00	VITE M12x160 UNI 5931		24
	90.3900.00	OR D. 58.42x2.62 NBR 70SH 3231 - SR36	A-D		136	99.5371.00	VITE M24x2x300 UNI 5931		4
	65.2226.60	BUSSOLA GUARNIZIONE D. 26	A-D		137	90.3821.01	OR D. 9.19x2.62 NBR 90SH 3037		2
	65.2160.60	BUSSOLA GUARNIZIONE D. 26 (*)	A-D	3	139	65.2147.13	DISTANZIALE TESTATA	A-D	1
	78.2136.60	BUSSOLA GUARNIZIONE D. 30	A-D		140	65.2106.66	PARASPRUZZI PER SOFFIETTO		1
	65.2161.60	BUSSOLA GUARNIZIONE D. 32	A-D		141	65.2185.76	SUPPORTO COPERCHIO SUPERIORE CARTER		3
	65.2162.60	BUSSOLA GUARNIZIONE D. 36	A-D		142	97.6300.00	SPINA D. 12.0x40.0 UNI 6364		2
	65.2225.68	ANELLO ANTISTRUSORE D. 26	A-D		143	96.7563.00	ROSETTA D. 22.3x28.0x1.5		1
	65.2157.68	ANELLO ANTISTRUSORE D. 26 (*)	A-D	3	144	95.2729.00	NIPPLO M-F M22x1.5 / M10x1		1
	78.2130.68	ANELLO ANTISTRUSORE D. 30	A-D		145	36.7258.01	GR. VALVOLA ASPIRAZIONE / MANDATA POMPA OLIO		4
	65.2158.68	ANELLO ANTISTRUSORE D. 32	A-D		146	91.8760.00	CUSCINETTO A RULLI		2
	65.2159.68	ANELLO ANTISTRUSORE D. 36	A-D		147	65.2217.84	GUARNIZIONE COPERCHIO PIGNONE		2
	90.2749.70	ANELLO TEN. ALT. D. 26.0x36.0x12.5 HP	A-D		148	65.1515.13	COPERCHIO PIGNONE PTO SX		1
	90.2749.30	ANELLO TEN. ALT. D. 26.0x40.0x16.5 HP (*)	A-D	3	149	65.1516.13	COPERCHIO PIGNONE PTO DX		1
	90.2778.00	ANELLO TEN. ALT. D. 30.0x46.0x17.8 HP	A-D		150	99.3668.00	VITE M10x25 UNI 5931		10
	90.2789.00	ANELLO TEN. ALT. D. 32.0x46.0x16.4 HP	A-D		151	99.3045.00	VITE M8x18 UNI 5931		3
	90.2825.00	ANELLO TEN. ALT. D. 36.0x52.0x18.4 HP	A-D		152	65.1514.20	COPERCHIO ESTREMITA' ALBERO		1
	65.1014.66	ANELLO DI TESTA D. 26			153	90.1020.00	ANELLO D'ARRESTO SB150		2
	65.1010.66	ANELLO DI TESTA D. 26 (*)		3		10.0873.55	PIGNONE Z28 R. 2.900 - ELICOIDALE		1
	65.1011.66	ANELLO DI TESTA D. 30				10.0874.55	PIGNONE Z24 R. 3.460 - ELICOIDALE		
	65.1012.66	ANELLO DI TESTA D. 32				10.0875.55	PIGNONE Z21 R. 4.230 - ELICOIDALE		
	65.1013.66	ANELLO DI TESTA D. 36			155	91.8895.00	CUSCINETTO A RULLI		1
	65.2224.56	SUPPORTO GUARNIZIONE D. 26 HP			156	90.1012.00	ANELLO D'ARRESTO SW120		1
	65.2221.56	SUPPORTO GUARNIZIONE D. 26 HP (*)		3	157	91.8875.00	CUSCINETTO A RULLI		1
116	65.2212.56	SUPPORTO GUARNIZIONE D. 30-32 HP			158	96.7380.00	ROSETTA D. 17.4x23.0x1.5 - ATEX		1
	65.2213.56	SUPPORTO GUARNIZIONE D. 36 HP							



Serraggio viti testata e viti camicie Pos.125 e Pos.126

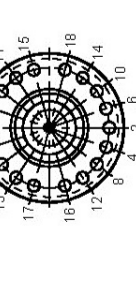


OPERAZIONE 1 - Serraggio viti M12x180 (pos.125) in quattro fasi rispettando la sequenza indicata in figura: (1-2-3-4-5-6-7-8)

OPERAZIONE 2 - Serraggio viti M24x2300 (pos.126) in due fasi rispettando la sequenza indicata in figura: (A-D-B-C)

1° Fase = 70 Nm  
2° Fase = 110 Nm  
3° Fase = 140 Nm  
4° Fase = 140 Nm

Serraggio viti supporto guarnizioni pos.96



Serraggio viti M8x100, secondo la sequenza indicata (1-2-3-4-5-6-7-8-9-10-11-12-13-14-15-16-17-18) eseguita in due fasi alla coppia di 40 Nm per fase.

Sacche da riempire con grasso.

\*\*\*\* Lubrificare con grasso al silicone Tipo OKS 1110 attenendosi alle operazioni sotto indicate:

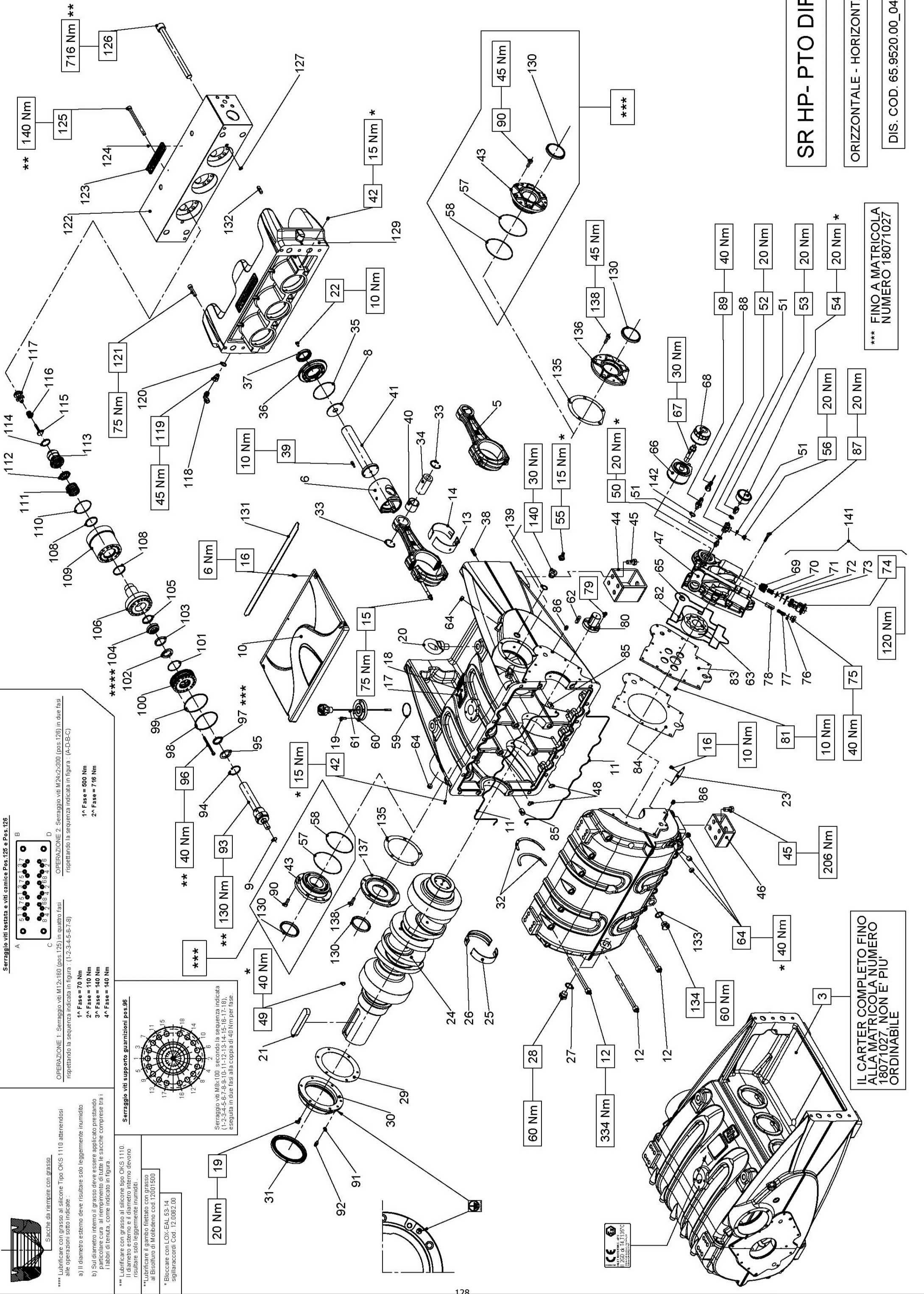
a) Il diametro esterno deve risultare solo leggermente inumidito

b) Sul diametro interno il grasso deve essere applicato prestando particolare cura al riempimento di tutte le sacche comprese tra i labbini di tenuta, come indicato in figura.

\*\*\* Lubrificare con grasso al silicone tipo OKS 1110. Il diametro esterno e il diametro interno devono risultare solo leggermente inumiditi.

\*\*\*\* Lubrificare il gambo filettato con grasso al Bisolfuro di Molibdeno cod.12.001.500

\* Bloccare con LOX-EA1 53.14 sigillaraccordi Cod.12.0062.00



**SR HP-PTO DIR.**

ORIZZONTALE - HORIZONTAL

DIS. COD. 65.9520.00\_04

\*\*\* FINO A MATRICOLA NUMERO 18071027

IL CARTER COMPLETO FINO ALLA MATRICOLA NUMERO 18071027, NON E' PIU' ORDINABILE



**KIT RICAMBIO – SPARE KIT**

	SR26 (D.26)	SR26 (D.26) (*)	SR30 (D.30)	SR32 (D.32)	SR36 (D.36)	
<b>A</b>	Kit tenute pompanti – Plunger packing kit	KIT 2440	KIT 2323	KIT 2324	KIT 2326	
<b>B</b>	Kit tenute valvole – Valves kit	KIT 2327	KIT 2335	KIT 2336	KIT 2336	
<b>C</b>	Kit valvole aspiraz./mandata - Suction + outlet valves kit	KIT 2328	KIT 2329	KIT 2330	KIT 2330	
<b>D</b>	Kit tenute complete - Complete seals kit	KIT 2441	KIT 2331	KIT 2332	KIT 2334	
<b>E</b>	Kit bronzine banco – Shaft bushing kit	KIT 2265 - 2266 (+0,25) - 2267 (+0,50)				
<b>F</b>	Kit bronzine bielle – Conrod bushing kit	KIT 2186 - 2187 (+0,25) - 2188 (+0,50)				

**SR26 - SR30  
SR32 - SR36**

(\*) - SOLO PER MATRICOLE : 15205013 - 16244030  
16244031 - 17111036 - 17241005 - 17326003

POS	CODE CODICE	DESCRIPTION DESCRIZIONE	KIT	NR. PCS.	POS	CODE CODICE	DESCRIPTION DESCRIZIONE	KIT	NR. PCS.
3	65.0112.01	CARTER COMPLETO		1	45	99.5133.00	VITE M16x35 UNI 5739		16
5	65.0306.01	BIELLA COMPLETA		3	46	65.2005.02	PIEDE POSTERIORE POMPA ORIZZONTALE		2
6	79.0500.43	GUIDA PISTONE		3	47	79.2124.20	CORPO POMPA OLIO		1
8	65.2105.66	PARASPRUZZI		3	48	90.3845.00	OR D. 18.72x2.62 NBR 70SH 3075	D	4
9	90.3596.00	OPERCCHIO SUPERIORE CARTER	D	3	49	99.4250.00	VITE M12x12 5923		2
10	65.1508.53	OPERCCHIO SUPERIORE CARTER - ATEX		1	50	95.2560.00	RACCORDO M-M NPT 1/4" - G 1/4"		1
11	65.2140.82	GUARNIZIONE D. 3.53x530.00	D	2	51	96.7230.00	ROSETTA D. 13.5x19.0x1.5		3
12	99.5224.00	VITE M16x200 UNI 5931		22	52	96.3100.00	RACCORDO A T-F-F G 1/4"		1
13	90.9323.00	SEMIBOCCOLA TESTA BIELLA - INF.	F	3	53	95.2566.00	NIPPOLO DI RIDUZIONE M-F G 1/4"		1
14	90.9324.00	SEMIBOCCOLA TESTA BIELLA +0,25 - INF.	F	3	54	94.6070.00	MANOMETRO ATTACCO POSTERIORE 0-16 D. 63		1
15	90.9325.00	SEMIBOCCOLA TESTA BIELLA +0,50 - INF.	F	3	55	93.5555.00	PIRESSOSTATO 0.3 N.A. 12V		1
16	90.9326.00	SEMIBOCCOLA TESTA BIELLA +0,50 - SUP.	F	3	56	93.5556.00	PIRESSOSTATO 0.3 N.A. 12V - ATEX		1
17	90.9327.00	SEMIBOCCOLA TESTA BIELLA - SUP.	F	3	57	98.2042.50	TAPPO G 1/4"x9 TEL17 ZINC.		1
18	97.8768.00	TARGHETTA POMPA	F	1	58	90.3805.00	OR D. 132.00x2.50 NBR 70SH	D	2
19	99.3059.00	VITE M8x20 UNI 5931	F	6	59	90.3926.50	OR D. 126.67x2.62 NBR 70SH 3500	D	2
20	93.1080.00	GOLFARE M24 UNI 2947		9	60	90.3898.00	OR D. 56.82x2.62 NBR 70SH 3225	D	1
21	91.5160.00	LINGUETTA 32,0x18,0x160,0 UNI 6604		4	61	65.2112.54	SUPPORTO ASTA LIVELLO OLIO ORIZZONTALE		1
22	99.1853.00	VITE M6x16 UNI 5931		1	62	98.2340.50	TAPPO OLIO G 1"x3/8 CON ASTA		1
23	65.2108.74	RETINA FILTRO OLIO		1	63	98.2340.70	TAPPO OLIO G 1"x3/8 CON ASTA - ATEX		1
24	65.0213.55	ALBERO A GOMITI C. 90 - PTO DIR.	E	4	64	91.4995.00	LINGUETTA 12,0x8,0x40,0 UNI 6604		1
25	90.9350.00	SEMIBOCCOLA DI BANCO - INF.	E	4	65	79.2119.07	ASSIEME ROTORI POMPA OLIO H=35		1
26	90.9351.00	SEMIBOCCOLA DI BANCO +0,254 - INF.	E	4	66	98.2155.00	TAPPO CONICO M20x1.5 DIN 906		6
27	90.9352.00	SEMIBOCCOLA DI BANCO +0,508 - INF.	E	4	67	90.3852.00	OR D. 22.22x2.62 NBR 70SH 130	D	1
28	90.9347.00	SEMIBOCCOLA DI BANCO - SUP.	E	4	68	65.2137.00	SCAMBIATORE ACQUA-OLIO		1
29	90.9348.00	SEMIBOCCOLA DI BANCO +0,254 - SUP.	E	4	69	65.2138.64	RACCORDO SCAMBIATORE FILTRO OLIO		1
30	90.9349.00	SEMIBOCCOLA DI BANCO +0,508 - SUP.	E	4	70	92.8990.00	FILTRO OLIO M20x1.5		1
31	90.1990.00	ANELLO RAD. D. 140,0x170,0x12,0		1	71	36.2009.51	GUIDA VALVOLA		4
32	90.9353.00	SEMIANELLO DI SPALLAMENTO		2	72	94.7440.00	MOLLA Dm. 15.4x26.5		4
33	90.0755.00	ANELLO D'ARRESTO J45		6	73	36.2010.76	VALVOLA SFERICA		4
34	97.7470.00	SPINOTTO D. 45x86		3	74	90.3865.00	OR D. 29.82x2.62 NBR 70SH 3118	D	4
35	90.3920.00	OPERCCHIO PARAOLIO GUIDA PISTONE		3	75	90.3873.00	OR D. 36.14x2.62 NBR 70SH 3143	D	4
36	79.2100.22	ANELLO RAD. D. 50,0x70,0x10,0/11,5		3	76	79.2139.64	CARTUCCIA VALVOLA		4
37	90.1715.00	SPINA CILINDRICA D. 12,0x40,0		2	77	98.2137.80	TAPPO M18x11		1
38	97.6300.00	VITE M6x25 UNI 5931		12	78	96.7410.00	RONDELLA D. 18.2x24,0x1.5		1
39	99.1897.00	BOCCOLA PIEDE BIELLA	D	3	79	94.7390.00	MOLLA Dm. 10.8x37.9		1
40	90.9185.00	STELO GUIDA PISTONE	D	3	80	79.2136.64	PISTONCINO VALVOLA SOVRAPRESSIONE		1
41	65.0506.66	TAPPO CONICO M8x1 DIN 906		4	81	99.3039.00	CODOLO COMANDO ROTORI POMPA OLIO		4
42	98.1930.00	OPERCCHIO CHIUSURA - PTO DIR.		2	82	79.2126.54	VITE M08x16 UNI 5931		1
43	65.1512.13	PIEDE ANTERIORE POMPA ORIZZONTALE		2	83	99.1851.00	VITE M6x16 UNI 5933		3
44	65.2006.02			2	84	79.2127.47	GUARNIZIONE CORPO POMPA OLIO	D	1
					85	79.2128.74	PIASTRA POMPA OLIO		1
					86	79.2129.84	GUARNIZIONE PIASTRA POMPA OLIO	D	1
					87	79.2116.89	BUSSOLA CENTRAGGIO CARTER-SUPPORTO	D	1
					88	79.2135.89	BUSSOLA CENTRAGGIO POMPA OLIO		2
					89	93.5515.00	VITE M8x40 UNI 5931		15
					90	93.5105.00	CONNETTORE INTER. SPJA TEMPERATURA		1
						93.5106.00	TERMOSTATO T.105 N.C. 12V		1
						99.3686.00	TERMOSTATO T.105 N.C. 12V - ATEX		1
							VITE M10x30 UNI 5931		12

**KIT RICAMBIO – SPARE KIT**

	SR26 (D.26)	SR26 (D.26) (*)	SR30 (D.30)	SR32 (D.32)	SR36 (D.36)	
<b>A</b>	Kit tenute pompanti – Plunger packing kit	KIT 2440	KIT 2324	KIT 2325	KIT 2326	
<b>B</b>	Kit tenute valvole – Valves kit	KIT 2327	KIT 2335	KIT 2336	KIT 2336	
<b>C</b>	Kit valvole aspiraz./mandata - Suction + outlet valves kit	KIT 2328	KIT 2329	KIT 2330	KIT 2330	
<b>D</b>	Kit tenute complete - Complete seals kit	KIT 2441	KIT 2332	KIT 2333	KIT 2334	
<b>E</b>	Kit bronzine banco – Shaft bushing kit	KIT 2265 - 2266 (+0.25) - 2267 (+0.50)				
<b>F</b>	Kit bronzine bielle – Conrod bushing kit	KIT 2186 - 2187 (+0.25) - 2188 (+0.50)				

**SR26 - SR30  
SR32 - SR36**

**(\*) - SOLO PER MATRICOLE : 15205013 - 16244030  
16244031 - 17111036 - 17241005 - 17326003**

POS	CODE CODICE	DESCRIPTION DESCRIZIONE	KIT	NR. PCS.	POS	CODE CODICE	DESCRIPTION DESCRIZIONE	KIT	NR. PCS.
91	96.7017.50	ROSETTA D. 8.4x15.0x0.8 - ATEX		1	108	93.1987.60	GUARNIZIONE D. 40.00x45.00x3.95 - SR26	A-B-C-D	6
92	99.3019.00	VITE M8x10 5931 - ATEX		1		93.1989.50	GUARNIZIONE D. 46.00x51.00x3.95 - SR30 SR32	A-B-C-D	6
	65.0416.01	PISTONE COMPLETO D. 26		3		93.1998.00	GUARNIZIONE D. 52.00x57.00x3.95 - SR36	A-B-C-D	3
	65.0417.01	PISTONE COMPLETO D. 30		3		65.0610.56	CAMICIA PISTONE D. 26		3
	65.0418.01	PISTONE COMPLETO D. 32		3		65.0611.56	CAMICIA PISTONE D. 30-32		3
	65.0419.01	PISTONE COMPLETO D. 36		3		65.0612.56	CAMICIA PISTONE D. 36		3
94	90.0780.00	ANELLO D'ARRESTO J48 UNI 7437 - SR26-30-32		3	110	90.3914.50	OR D. 75.87x2.62 NBR 70SH 3300	A-B-C-D	3
	90.0796.00	ANELLO D'ARRESTO J52 UNI 7437 - SR36		3		94.7670.00	MOLLA Dm. 36.0x51.7 INOX - SR26	C	3
	78.2116.56	ANELLO PER TENUTA D. 26		3	111	94.7708.00	MOLLA Dm. 41.5x51.2 INOX - SR30 SR32	C	3
	78.2118.56	ANELLO PER TENUTA D. 30		3		94.7723.00	MOLLA Dm. 47.2x61.2 INOX - SR36	C	3
	65.2170.56	ANELLO PER TENUTA D. 32		3		36.2145.56	VALVOLA PIANA D.26	C	3
	65.2171.56	ANELLO PER TENUTA D. 36		3	112	36.2146.56	VALVOLA PIANA D.30-32	C	3
96	99.3261.00	VITE M8x10 5931		54		36.2147.56	VALVOLA PIANA D.36	C	3
	90.2749.20	ANELLO TEN. ALT. D. 26x34x8.0 LP	A-D	3		36.2143.56	SEDE VALVOLA D. 26	C	3
	90.2763.00	ANELLO TEN. ALT. D. 30x38x6.0 LP	A-D	3		36.2142.56	SEDE VALVOLA D. 30-32	C	3
	90.2781.00	ANELLO TEN. ALT. D. 32x40x6.0 LP	A-D	3		36.2144.56	SEDE VALVOLA D. 36	C	3
	90.2801.00	ANELLO TEN. ALT. D. 36x44x6.0 LP	A-D	3	114	93.1987.30	GUARNIZIONE D. 36.00x41.00x3.95	B-C-D	3
98	90.4146.00	OR D. 104.37x3.53 NBR 70SH 4412	A-D	3	115	36.2083.56	VALVOLA D. 20-22-24 - SR26 SR30 SR32	C	3
99	90.4147.00	OR D. 107.50x3.53 NBR 70SH 4425	A-D	3		36.2084.56	VALVOLA D. 26-28-30 - SR36	C	3
	65.2227.56	SUPPORTO GUARNIZIONE D. 26 LP		3	116	94.7476.00	MOLLA Dm. 18.9x35.0 INOX - SR36	C	3
	65.2166.56	SUPPORTO GUARNIZIONE D. 26 LP (*)		3		94.7489.00	MOLLA Dm. 18.9x35.0 INOX - SR36	C	3
	65.2167.56	SUPPORTO GUARNIZIONE D. 30 LP		3		36.2141.60	GUIDA VALVOLA	C	3
	65.2168.56	SUPPORTO GUARNIZIONE D. 32 LP		3	117	96.4164.00	RACCORDO A 90° G 3/8" - D. 12 GIUREVOLE	C	3
	65.2169.56	SUPPORTO GUARNIZIONE D. 36 LP		3	118	78.2145.66	RACCORDO STROZZATO - D. 3/8" M - 3/8" F	C	1
101	90.3893.00	OR D. 53.65x2.62 NBR 70SH 3212 - SR26 SR30 SR32	A-D	3	119	96.7380.00	ROSETTA D. 17.5x23.0x1.5	C	1
	90.3900.00	OR D. 58.42x2.62 NBR 70SH 3231 - SR36	A-D	3	120	99.4335.00	VITE M12x50 5931	C	4
	65.2226.60	BUSSOLA GUARNIZIONE D. 26	A-D	3	121	65.1207.56	TESTATA POMPA	C	1
	65.2160.60	BUSSOLA GUARNIZIONE D. 26 (*)	A-D	3	122	97.8276.00	MARCHIO PROFILANTE D. 2.5x8.0	C	1
	78.2136.60	BUSSOLA GUARNIZIONE D. 30	A-D	3	123	91.5703.00	RIVETTO AUTOFILETTANTE D. 2.5x8.0	C	1
	65.2161.60	BUSSOLA GUARNIZIONE D. 32	A-D	3	124	99.4490.00	VITE M12x160 UNI 5931	C	2
	65.2162.60	BUSSOLA GUARNIZIONE D. 36	A-D	3	125	99.5371.00	VITE M24x2x300 UNI 5931	C	24
	65.2225.68	ANELLO ANTISTRUSORE D. 26	A-D	3	126	90.3821.01	OR D. 9.19x2.62 NBR 90SH 3037	A-D	4
	65.2157.68	ANELLO ANTISTRUSORE D. 26 (*)	A-D	3	127	65.2147.13	DISTANZIALE TESTATA	A-D	2
	78.2130.68	ANELLO ANTISTRUSORE D. 30	A-D	3	129	98.2498.00	TAPPO CHIUSURA D. 90.0x10.0	A-D	1
	65.2158.68	ANELLO ANTISTRUSORE D. 32	A-D	3	130	65.2185.76	SUPPORTO COPERCHIO SUPERIORE CARTER	A-D	2
	65.2159.68	ANELLO ANTISTRUSORE D. 36	A-D	3	131	97.6300.00	SPINA CILINDRICA D. 12.0x40.0	A-D	1
	90.2749.70	ANELLO TEN. ALT. D. 26.0x36.0x12.5 HP	A-D	3	132	93.1980.00	ROSETTA DI TENUTA D. 3/4"	A-D	1
	90.2749.30	ANELLO TEN. ALT. D. 26.0x40.0x16.5 HP (*)	A-D	3	133	98.2265.00	TAPPO G 3/4"x16	A-D	1
	90.2778.00	ANELLO TEN. ALT. D. 30.0x46.0x17.8 HP	A-D	3	134	98.2268.50	TAPPO G 3/4"x16 PER SONDA D. 6 SS. - ATEX	A-D	1
	90.2789.00	ANELLO TEN. ALT. D. 32.0x46.0x16.4 HP	A-D	3	135	65.2217.84	GUARNIZIONE COPERCHIO PIGNONE	A-D	2
	90.2825.00	ANELLO TEN. ALT. D. 36.0x52.0x18.4 HP	A-D	3	136	65.1515.13	COPERCHIO PIGNONE PTO SX	A-D	1
	65.1014.66	ANELLO DI TESTA D. 26	A-D	3	137	65.1516.13	COPERCHIO PIGNONE PTO DX	A-D	1
	65.1010.66	ANELLO DI TESTA D. 26 (*)	A-D	3	138	99.3668.00	VITE M10x25 UNI 5931	A-D	10
	65.1011.66	ANELLO DI TESTA D. 30	A-D	3	139	96.7563.00	ROSETTA D. 22.3x28.0x1.5	A-D	1
	65.1012.66	ANELLO DI TESTA D. 32	A-D	3	140	95.2729.00	NIPPOLO M-F M22x1.5 / M10x1	A-D	1
	65.1013.66	ANELLO DI TESTA D. 36	A-D	3	141	36.7258.01	GR. VALVOLA ASPIRAZIONE / MANDATA POMPA OLIO	A-D	4
	65.2224.56	SUPPORTO GUARNIZIONE D. 26 HP		3	142	96.7380.00	ROSETTA D. 17.4x23.0x1.5 - ATEX	A-D	1
	65.2211.56	SUPPORTO GUARNIZIONE D. 26 HP (*)		3					
	65.2212.56	SUPPORTO GUARNIZIONE D. 30-32 HP		3					
	65.2213.56	SUPPORTO GUARNIZIONE D. 36 HP		3					

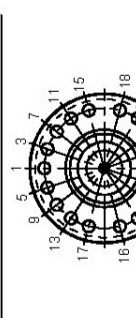




Sacche da riempire con grasso.  
 \*\*\*\* Lubrificare con grasso al silicone Tipo OKS 1110 attenendosi alle operazioni sotto indicate.  
 a) Il diametro esterno deve risultare solo leggermente inumidito  
 b) Sul diametro interno il grasso deve essere applicato prestando particolare cura al riempimento di tutte le sacche comprese tra i labbrini di tenuta, come indicato in figura.

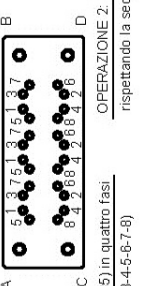
\*\*\* Lubrificare con grasso al silicone tipo OKS 1110. Il diametro esterno e il diametro interno devono risultare solo leggermente inumiditi.  
 \*\* Lubrificare il gambo filettato con grasso al Bisolfuro di Molibdeno cod. 12001500  
 \* Bloccare con LOX-EAL 53-14 sigillaraccordi Cod. 12.0062.00

**Serraggio viti supporto guarnizioni pos.106**



Serraggio viti M8x100 secondo la sequenza indicata (1-2-3-4-5-6-7-8-9-10-11-12-13-14-15-16-17-18), eseguita in due fasi alla coppia di 40 Nm per fase.

**Serraggio viti M12x180 (pos.135) in quattro fasi** rispettando la sequenza indicata in figura: (A-D-B-C)



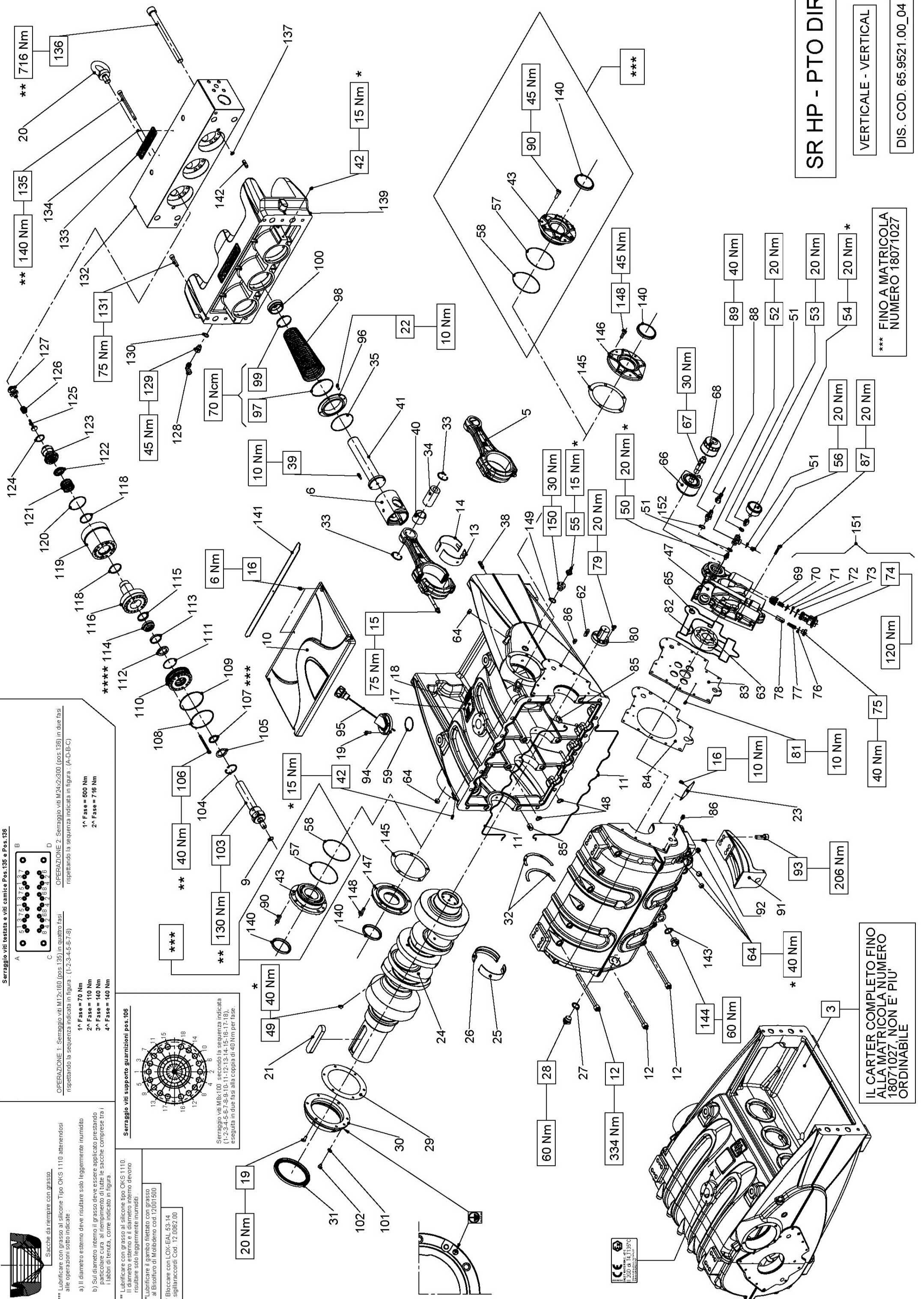
**Serraggio viti testata e viti camicie Pos.136 e Pos.136**

OPERAZIONE 1: Serraggio viti M24x300 (pos.136) in due fasi rispettando la sequenza indicata in figura: (A-D-B-C)

OPERAZIONE 2: Serraggio viti M24x300 (pos.136) in due fasi rispettando la sequenza indicata in figura: (A-D-B-C)

1<sup>a</sup> Fase = 500 Nm  
 2<sup>a</sup> Fase = 716 Nm

1<sup>a</sup> Fase = 70 Nm  
 2<sup>a</sup> Fase = 110 Nm  
 3<sup>a</sup> Fase = 140 Nm  
 4<sup>a</sup> Fase = 140 Nm



**SR HP - PTO DIR.**

VERTICALE - VERTICAL

DIS. COD. 65.9521.00\_04

\*\*\* FINO A MATRICOLA NUMERO 18071027

IL CARTER COMPLETO FINO ALLA MATRICOLA NUMERO 18071027, NON E' PIU' ORDINABILE

**KIT RICAMBIO – SPARE KIT**

	SR26 (D.26)	SR26 (D.26) (*)	SR30 (D.30)	SR32 (D.32)	SR36 (D.36)	
<b>A</b>	Kit tenute pompanti – Plunger packing kit	KIT 2440	KIT 2324	KIT 2325	KIT 2326	
<b>B</b>	Kit tenute valvole – Valves kit	KIT 2327	KIT 2335	KIT 2336	KIT 2336	
<b>C</b>	Kit valvole aspiraz./mandata - Suction + outlet valves kit	KIT 2328	KIT 2329	KIT 2330	KIT 2330	
<b>D</b>	Kit tenute complete - Complete seals kit	KIT 2441	KIT 2332	KIT 2333	KIT 2334	
<b>E</b>	Kit bronzine banco – Shaft bushing kit	KIT 2265 - 2266 (+0,25) - 2267 (+0,50)				
<b>F</b>	Kit bronzine bielle – Conrod bushing kit	KIT 2186 - 2187 (+0,25) - 2188 (+0,50)				

**SR26 - SR30  
SR32 - SR36**

(\*) - SOLO PER MATRICOLE : 15205013 - 16244030  
16244031 - 17111036 - 17241005 - 17326003

POS	CODE CODICE	DESCRIPTIONE DESCRIZIONE	KIT	NR. PCS.	POS	CODE CODICE	DESCRIPTIONE DESCRIZIONE	KIT	NR. PCS.
3	65.0112.01	CARTER COMPLETO		1	51	96.7230.00	ROSETTA D. 13.5x19.0x1.5		3
5	65.0306.01	BIELLA COMPLETA		3	52	96.3100.00	RACCORDO A T F-F G 1/4"		1
6	79.0500.43	GUIDA PISTONE		3	53	95.2566.00	NIPPOLO DI RIDUZIONE M-F G 1/4"		1
	79.0502.43	GUIDA PISTONE +1.0			54	94.6070.00	MANOMETRO ATTACCO POSTERIORE 0-16 D. 63		1
9	90.3596.00	OR D. 18.77x1.78 NBR 70SH 2075	D	3	55	93.5556.00	PRESSOSTATO 0.3 N.A. 12V		1
10	65.1508.53	COPERCHIO SUPERIORE CARTER		1	56	98.2042.50	TAPPO G 1/4"x9 TE17 ZINC.		1
	65.1511.76	COPERCHIO SUPERIORE CARTER - ATEX			57	90.3805.00	OR D. 132.00x2.50 NBR 70SH	D	2
11	65.2140.82	GUARNIZIONE D. 3.53x530.00	D	2	58	90.3926.50	OR D. 126.67x2.62 NBR 70SH 3500	D	2
12	99.5224.00	VITE M16x200 UNI 5931		22	59	90.3898.00	OR D. 56.82x2.62 NBR 70SH 3225	D	1
	90.9323.00	SEMIBOCCOLA TESTA BIELLA - INF.	F	3	62	91.4995.00	LINGUETTA 12.0x8.0x40.0 UNI 6604		1
13	90.9324.00	SEMIBOCCOLA TESTA BIELLA +0,25 - INF.	F	3	63	79.2119.07	ASSIEME ROTORI POMPA OLIO H=35		1
	90.9325.00	SEMIBOCCOLA TESTA BIELLA +0,50 - INF.	F	3	64	98.2155.00	TAPPO CONICO M20x1.5 DIN 906		6
14	90.9320.00	SEMIBOCCOLA TESTA BIELLA - SUP.	F	3	65	90.3852.00	OR D. 22.22x2.62 NBR 70SH 130		1
	90.9321.00	SEMIBOCCOLA TESTA BIELLA +0,25 - SUP.	F	3	66	65.2137.00	SCAMBIATORE ACQUA-OLIO		1
	90.9322.00	SEMIBOCCOLA TESTA BIELLA +0,50 - SUP.	F	3	67	65.2138.64	RACCORDO SCAMBIATORE FILTRO OLIO		1
15	99.4410.00	VITE SERRAGGIO BIELLA		6	68	92.8990.00	FILTRO OLIO M20x1.5		1
16	99.1820.00	VITE M6x12 DIN 6921		9	69	36.2009.51	GUIDA VALVOLA		1
17	91.5700.00	RIVETTO AUTOF. D. 2.5x5.0		4	70	94.7440.00	MOLLA Dm. 15.4x26.5		4
18	97.8268.00	TARGHETTA POMPA		1	71	36.2010.76	VALVOLA SFERICA		4
19	99.3059.00	VITE M8x20 UNI 5931		10	72	90.3865.00	OR D. 29.82x2.62 NBR 70SH 3118		4
20	93.1080.00	GOLFARE M24 UNI 2947		2	73	90.3873.00	OR D. 36.14x2.62 NBR 70SH 3143		4
21	91.5160.00	LINGUETTA 32.0x18.0x160.0 UNI 6604		1	74	79.2139.64	CARTUCCIA VALVOLA		4
22	99.1853.00	VITE M6x16 UNI 5931		12	75	98.2137.80	TAPPO M18x11		4
23	65.2108.74	RETINA FILTRO OLIO		1	76	96.7410.00	RONDELLA D. 18.2x24.0x1.5		1
24	65.0213.55	ALBERO A GOMITI C. 90 - PTO DIR.		1	77	94.7390.00	MOLLA Dm. 10.8x37.9		1
	90.9350.00	SEMIBOCCOLA DI BANCO - INF.	E	1	78	79.2136.64	PISTONCINO VALVOLA SOVRAPRESSIONE		1
25	90.9351.00	SEMIBOCCOLA DI BANCO +0,254 - INF.	E	4	79	99.3039.00	VITE M8x16 UNI 5931		4
	90.9352.00	SEMIBOCCOLA DI BANCO +0,508 - INF.	E	4	80	79.2126.54	CODOLO COMANDO ROTORI POMPA OLIO		4
26	90.9347.00	SEMIBOCCOLA DI BANCO - SUP.	E	4	81	99.1851.00	VITE M6x16 UNI 5933		3
	90.9348.00	SEMIBOCCOLA DI BANCO +0,254 - SUP.	E	4	82	79.2127.47	GUARNIZIONE CORPO POMPA OLIO		1
	90.9349.00	SEMIBOCCOLA DI BANCO +0,508 - SUP.	E	4	83	79.2128.74	PIASTRA POMPA OLIO		1
27	93.1980.00	ROSETTA DI TENUTA D. 3/4"		2	84	79.2129.84	GUARNIZIONE PIASTRA POMPA OLIO		1
28	98.2265.00	TAPPO G 3/4"x16		2	85	79.2116.89	BUSSOLA CENTRAGGIO CARTER-SUPPORTO	D	4
29	65.2109.84	GUARNIZIONE COPERCHIO LATERALE	D	1	86	79.2135.89	BUSSOLA CENTRAGGIO POMPA OLIO		2
30	65.1513.71	COPERCHIO ALBERO A GOMITI - PTO DIR.		1	87	99.3116.00	VITE M8x40 UNI 5931		15
31	90.1990.00	ANELLO RAD. D. 140.0x170.0x12.0	D	1	88	93.5515.00	CONNETTORE INTER. SPIA TEMPERATURA		1
32	90.9353.00	SEMIANELLO DI SPALLAMENTO	E	2	89	93.5105.00	TERMOSTATO T.105 N.C. 12V		1
33	90.0755.00	ANELLO D'ARRESTO J45		6	90	93.5106.00	TERMOSTATO T.105 N.C. 12V - ATEX		1
34	97.7470.00	SPINOTTO D. 45x86		3	91	99.3686.00	VITE M10x30 UNI 5931		12
35	90.3920.00	OR D. 101.27x2.62 NBR 70SH 3400		2	92	65.2007.02	PIEDE POSTERIORE POMPA VERTICALE		4
38	97.6300.00	SPINA CILINDRICA D. 12.0x40.0	D	2	93	97.6230.00	SPINA CILINDRICA D. 10x24 UNI 6364		8
39	99.1897.00	VITE M6x25 UNI 5931		12	94	65.2111.54	VITE M16x45 5931		16
40	90.9185.00	BOCCOLA PIEDE BIELLA		3	95	98.2339.50	SUPPORTO ASTA LIVELLO OLIO - VERTICALE		1
41	65.0506.66	STELO GUIDA PISTONE		3	96	98.2340.20	TAPPO OLIO G 1"x246 CON ASTA		1
42	98.1930.00	TAPPO CONICO M8x1		4	97	65.2107.66	FLANGIA PER SOFFIETTO		3
43	65.1512.13	COPERCHIO CHIUSURA - PTO DIR.		2	98	65.2110.47	SOFFIETTO		3
47	79.2124.20	CORPO POMPA OLIO		1	99	92.8110.00	FASCETTA D. 98-109		3
	65.2219.20	CORPO POMPA OLIO - ATEX				65.2218.47	SOFFIETTO - ATEX	D	3
48	90.3845.00	OR D. 18.72x2.62 NBR 70SH 3075	D	4		92.8100.00	FASCETTA D3 58-69		3
49	99.4250.00	VITE M12x12 5923		2		92.8100.00	FASCETTA D3 58-69		3
50	99.4250.00	RACCORDO M-M NPT 1/4" - G 1/4"		1					3

**KIT RICAMBIO – SPARE KIT**

	SR26 (D.26)	SR26 (D.26) (*)	SR30 (D.30)	SR32 (D.32)	SR36 (D.36)	
<b>A</b>	Kit tenute pompanti – Plunger packing kit	KIT 2440	KIT 2324	KIT 2325	KIT 2326	
<b>B</b>	Kit tenute valvole – Valves kit	KIT 2327	KIT 2335	KIT 2336	KIT 2336	
<b>C</b>	Kit valvole aspiraz./mandata - Suction + outlet valves kit	KIT 2328	KIT 2329	KIT 2330	KIT 2330	
<b>D</b>	Kit tenute complete - Complete seals kit	KIT 2441	KIT 2332	KIT 2333	KIT 2334	
<b>E</b>	Kit bronzine banco – Shaft bushing kit	KIT 2265 - 2266 (+0,25) - 2267 (+0,50)				
<b>F</b>	Kit bronzine bielle – Conrod bushing kit	KIT 2186 - 2187 (+0,25) - 2188 (+0,50)				

**SR26 - SR30  
SR32 - SR36**

(\*) - SOLO PER MATRICOLE : 15205013 - 16244030  
16244031 - 17111036 - 17241005 - 17326003

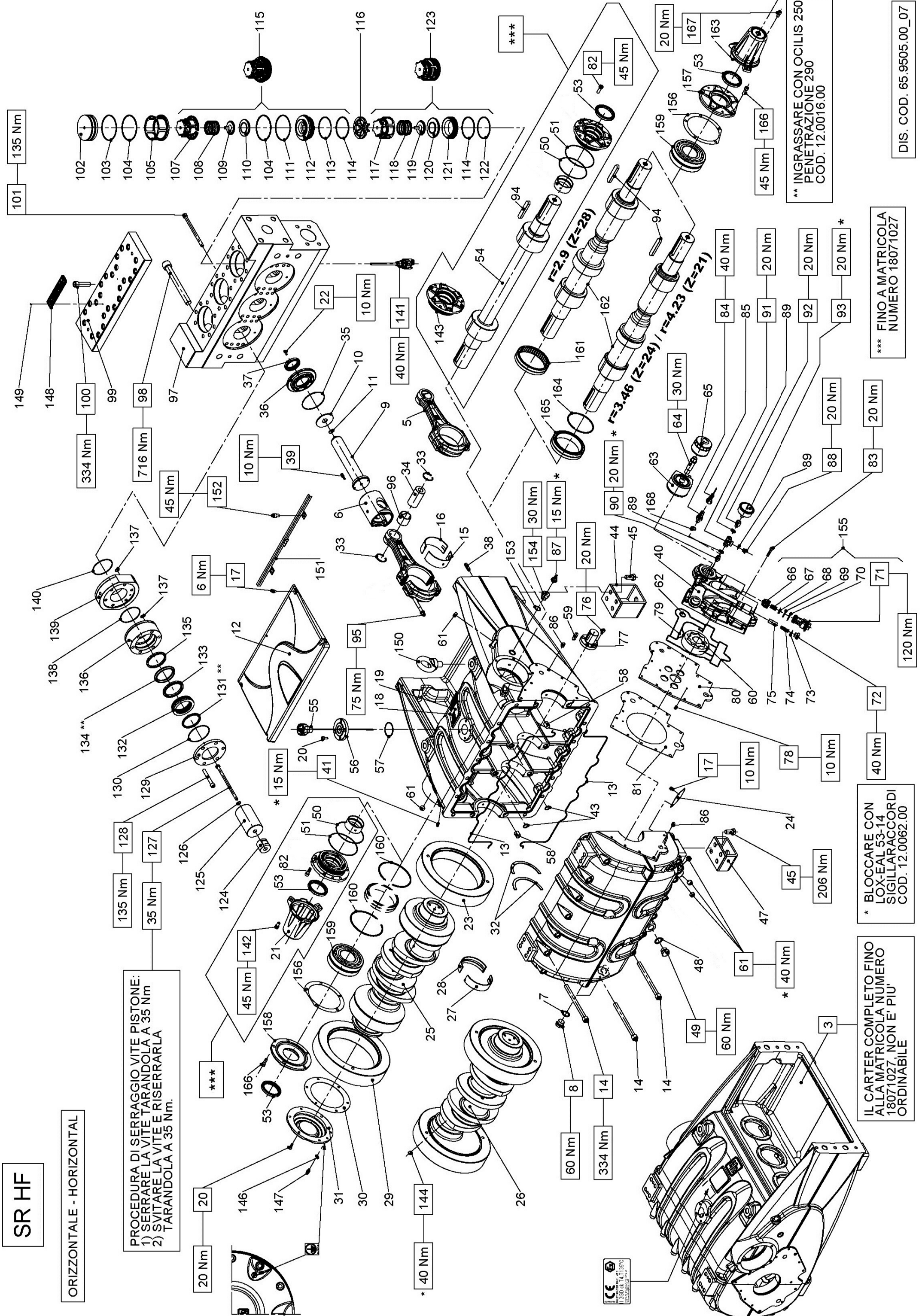
POS	CODE CODICE	DESCRIPTIONE DESCRIZIONE	KIT	NR. PCS.	POS	CODE CODICE	DESCRIPTIONE DESCRIZIONE	KIT	NR. PCS.
100	65.2106.66	PARASPRUZZI PER SOFFIETTO		3	118	93.1987.60	GUARNIZIONE D. 40.00x45.00x3.95 - SR26	A-B-C-D	6
101	96.7017.50	ROSETTA D. 8.4x15.0x0.8 - ATEX		1		93.1989.50	GUARNIZIONE D. 46.00x51.00x3.95 - SR30 SR32	A-B-C-D	
102	99.3019.00	VITE M08x10 5931 - ATEX		1		93.1998.00	GUARNIZIONE D. 52.00x57.00x3.95 - SR36	A-B-C-D	
103	65.0416.01	PISTONE COMPLETO D. 26		3	119	65.0610.56	CAMICIA PISTONE D. 26		3
	65.0417.01	PISTONE COMPLETO D. 30				65.0611.56	CAMICIA PISTONE D. 30-32		
	65.0418.01	PISTONE COMPLETO D. 32				65.0612.56	CAMICIA PISTONE D. 36		
	65.0419.01	PISTONE COMPLETO D. 36			120	90.3914.50	OR D. 75.87x2.62 NBR 70SH 3300	A-B-C-D	3
104	90.0780.00	ANELLO D'ARRESTO J48 - SR26 SR30 SR32		3	121	94.7670.00	MOLLA Dm. 36.0x51.7 INOX - SR26	C	3
	90.0796.00	ANELLO D'ARRESTO D. 52 - SR36				94.7708.00	MOLLA Dm. 41.5x51.2 INOX - SR30 SR32	C	3
	78.2116.56	ANELLO PER TENUTA D. 26				94.7723.00	MOLLA Dm. 47.2x61.2 INOX - SR36	C	
105	78.2118.56	ANELLO PER TENUTA D. 30		3	122	36.2145.56	VALVOLA PIANA D.26	C	3
	65.2170.56	ANELLO PER TENUTA D. 32				36.2146.56	VALVOLA PIANA D.30-32	C	
	65.2171.56	ANELLO PER TENUTA D. 36				36.2147.56	VALVOLA PIANA D.36	C	
106	99.3261.00	VITE M8x100 5931		54	123	36.2143.56	SEDE VALVOLA D. 26	C	3
	90.2749.20	ANELLO TEN. ALT. D. 26.0x34.0x8.0 LP	A-D			36.2142.56	SEDE VALVOLA D. 30-32	C	
	90.2763.00	ANELLO TEN. ALT. D. 30.0x38.0x6.0 LP	A-D			36.2144.56	SEDE VALVOLA D. 36	C	
107	90.2781.00	ANELLO TEN. ALT. D. 32.0x40.0x6.0 LP	A-D	3	124	93.1987.30	GUARNIZIONE D. 36.00x41.00x3.95	B-C-D	3
	90.2801.00	ANELLO TEN. ALT. D. 36.0x44.0x6.0 LP	A-D		125	36.2083.56	VALVOLA D. 20-22-24 - SR26 SR30 SR32	C	3
108	90.4146.00	OR D. 104.37x3.53 NBR 70SH 4412	A-D	3		36.2084.56	VALVOLA D. 26-28-30 - SR36	C	3
109	90.4147.00	OR D. 107.50x3.53 NBR 70SH 4425	A-D	3	126	94.7476.00	MOLLA Dm. 18.0x35.0 INOX - SR26 SR30 SR32	C	3
	65.2227.56	SUPPORTO GUARNIZIONE D. 26 LP				94.7489.00	MOLLA Dm. 18.9x35.0 INOX - SR36	C	
	65.2166.56	SUPPORTO GUARNIZIONE D. 26 LP (*)			127	36.2141.60	GUIDA VALVOLA	C	3
	65.2167.56	SUPPORTO GUARNIZIONE D. 30 LP			128	96.4164.00	RACCORDO A 90° G 3/8" - D. 12 GIREVOLE		1
	65.2168.56	SUPPORTO GUARNIZIONE D. 32 LP			129	78.2145.66	RACCORDO STROZZATO - D. 3/8" M - 3/8" F		1
	65.2169.56	SUPPORTO GUARNIZIONE D. 36 LP			130	96.7380.00	ROSETTA D. 17.5x23.0x1.5		1
111	90.3893.00	OR D. 53.65x2.62 NBR 70SH 3212 - SR26 SR30 SR32	A-D	3	131	99.4335.00	VITE M12x50 5931		4
	90.3900.00	OR D. 58.42x2.62 NBR 70SH 3231 - SR36	A-D		132	65.1207.56	TESTATA POMPA		1
	65.2226.60	BUSSOLA GUARNIZIONE D. 26	A-D		133	97.8276.00	MARCHIO PRATISSOLI		1
	65.2160.60	BUSSOLA GUARNIZIONE D. 26 (*)	A-D		134	91.5703.00	RIVETTO AUTOFILETTANTE D. 2.5x8.0		2
112	78.2136.60	BUSSOLA GUARNIZIONE D. 30	A-D	3	135	99.4490.00	VITE M12x160 UNI 5931		2
	65.2161.60	BUSSOLA GUARNIZIONE D. 32	A-D		136	99.5371.00	VITE M24x2x300 UNI 5931		24
	65.2162.60	BUSSOLA GUARNIZIONE D. 36	A-D		137	90.3821.01	OR D. 9.19x2.62 NBR 90SH 3037	A-D	4
	65.2225.68	ANELLO ANTIESTRUSORE D. 26	A-D		139	65.2147.13	DISTANZIALE TESTATA		1
	65.2157.68	ANELLO ANTIESTRUSORE D. 26 (*)	A-D		140	98.2498.00	TAPPO CHIUSURA D. 90.0x10.0		2
113	78.2130.68	ANELLO ANTIESTRUSORE D. 30	A-D	3	141	65.2185.76	SUPPORTO COPERCHIO SUPERIORE CARTER		1
	65.2158.68	ANELLO ANTIESTRUSORE D. 32	A-D		142	97.6300.00	SPINA CILINDRICA D. 12.0x40.0 UNI 6364		2
	65.2159.68	ANELLO ANTIESTRUSORE D. 36	A-D		143	93.1980.00	ROSETTA DI TENUTA D. 3/4"		1
	90.2749.70	ANELLO TEN. ALT. D. 26.0x36.0x12.5 HP	A-D		144	98.2265.00	TAPPO G 3/4"x16		1
	90.2749.30	ANELLO TEN. ALT. D. 26.0x40.0x16.5 HP (*)	A-D			98.2268.50	TAPPO G 3/4"x16 PER SONDA D. 6 SS - ATEX		
114	90.2778.00	ANELLO TEN. ALT. D. 30.0x46.0x17.8 HP	A-D	3	145	65.2217.84	GUARNIZIONE COPERCHIO PIGNONE		2
	90.2789.00	ANELLO TEN. ALT. D. 32.0x46.0x16.4 HP	A-D		146	65.1515.13	COPERCHIO PIGNONE PTO SX		1
	90.2825.00	ANELLO TEN. ALT. D. 36.0x52.0x18.4 HP	A-D		147	65.1516.13	COPERCHIO PIGNONE PTO DX		1
	65.1014.66	ANELLO DI TESTA D. 26			148	99.3668.00	VITE M10x25 UNI 5931		10
	65.1010.66	ANELLO DI TESTA D. 26 (*)			149	96.7563.00	ROSETTA D. 22.3x28.0x1.5		1
	65.1011.66	ANELLO DI TESTA D. 30			150	95.2729.00	NIPPOLO M-F M22x1.5 / M10x1		1
	65.1012.66	ANELLO DI TESTA D. 32			151	36.7258.01	GR. VALVOLA ASPIRAZIONE / MANDATA POMPA OLIO		4
	65.1013.66	ANELLO DI TESTA D. 36			152	96.7380.00	ROSETTA D. 17.4x23.0x1.5 - ATEX		1
116	65.2224.56	SUPPORTO GUARNIZIONE D. 26 HP		3					
	65.2211.56	SUPPORTO GUARNIZIONE D. 26 HP (*)							
	65.2212.56	SUPPORTO GUARNIZIONE D. 30-32 HP							
	65.2213.56	SUPPORTO GUARNIZIONE D. 36 HP							



# SR HF

ORIZZONTALE - HORIZONTAL

PROCEDURA DI SERRAGGIO VITE PISTONE:  
 1) SERRARE LA VITE TARANDOLA A 35 Nm  
 2) SVITARE LA VITE E RISERRARLA  
 TARANDOLA A 35 Nm.



101 135 Nm

102 103 104 105 107 108 109 110 110 104 111 112 113 114 114 117 118 119 120 121 114 122

149 148 100 99 98 97 334 Nm 716 Nm 45 Nm 152 10 Nm 39 10 Nm 141 40 Nm 143

137 137 138 139 136 135 133 134 \*\* 132 130 129 6 Nm 17 151 15 150 61 153 154 30 Nm 87 15 Nm \* 90 20 Nm \* 89 20 Nm \* 88 20 Nm \* 83 20 Nm

140 148 100 99 98 97 334 Nm 716 Nm 45 Nm 152 10 Nm 39 10 Nm 141 40 Nm 143

137 137 138 139 136 135 133 134 \*\* 132 130 129 6 Nm 17 151 15 150 61 153 154 30 Nm 87 15 Nm \* 90 20 Nm \* 89 20 Nm \* 88 20 Nm \* 83 20 Nm

137 137 138 139 136 135 133 134 \*\* 132 130 129 6 Nm 17 151 15 150 61 153 154 30 Nm 87 15 Nm \* 90 20 Nm \* 89 20 Nm \* 88 20 Nm \* 83 20 Nm

137 137 138 139 136 135 133 134 \*\* 132 130 129 6 Nm 17 151 15 150 61 153 154 30 Nm 87 15 Nm \* 90 20 Nm \* 89 20 Nm \* 88 20 Nm \* 83 20 Nm

137 137 138 139 136 135 133 134 \*\* 132 130 129 6 Nm 17 151 15 150 61 153 154 30 Nm 87 15 Nm \* 90 20 Nm \* 89 20 Nm \* 88 20 Nm \* 83 20 Nm

137 137 138 139 136 135 133 134 \*\* 132 130 129 6 Nm 17 151 15 150 61 153 154 30 Nm 87 15 Nm \* 90 20 Nm \* 89 20 Nm \* 88 20 Nm \* 83 20 Nm

\*\* INGRASSARE CON OCILIS 250 PENETRAZIONE 290 COD. 12.0016.00

\*\*\* FINO A MATRICOLA NUMERO 18071027

\* BLOCCARE CON LOX-EAL 53-14 SIGILLARACCORDI COD. 12.0062.00

IL CARTER COMPLETO FINO ALLA MATRICOLA NUMERO 18071027, NON E' PIU' ORDINABILE

DIS. COD. 65.9505.00\_07





**KIT RICAMBIO – SPARE KIT**

**SR50 – SR55 – SR60  
SR65 – SR70 – SR75**

<b>A</b>	Kit: tenuta pompanti – Plunger packing kit	SR50 (D.50)	SR55 (D.55)	SR60 (D.60)	SR65 (D.65)	SR70 (D.70)	SR75 (D.75)
<b>B</b>	Kit: valvole – Valves kit	KIT 2261	KIT 2322	KIT 2268	KIT 2262	KIT 2269	KIT 2263
<b>C</b>	Kit: tenuta complete - Complete seals kit	KIT 2264					
<b>D</b>	Kit: bronzine banco – Shaft bushing kit	KIT 2337	KIT 2338	KIT 2339	KIT 2340	KIT 2341	KIT 2342
<b>E</b>	Kit: bronzine bielle – Conrod bushing kit	KIT 2186 - 2187 (+0,25) - 2267 (+0,50) KIT 2186 - 2187 (+0,25) - 2188 (+0,50)					

POS	CODE CODICE	DESCRIPTION DESCRIZIONE	KIT	NR. PCS.	POS	CODE CODICE	DESCRIPTION DESCRIZIONE	KIT	NR. PCS.
3	65.0112.01	CARTER COMPLETO		1	47	65.2005.02	PIEDE POSTERIORE POMPA ORIZZONTALE		2
5	65.0306.01	BIELLA		3	48	93.1980.00	ROSETTA DI TENUTA G 3/4"		1
6	79.0500.43	GUIDA PISTONE		3	49	98.2265.00	TAPPO G 3/4"x16		1
	79.0502.43	GUIDA PISTONE +1.0				98.2268.50	TAPPO G 3/4"x16 PER SONDA D. 6 SS - ATEX		
7	93.1980.00	ROSETTA DI TENUTA D. 3/4"		2	50	90.3926.50	OR D. 126.67x2.62 NBR 70SH 3500	C	2
8	98.2265.00	TAPPO G 3/4"x16		2	51	90.3805.00	OR D. 132.00x2.50 NBR 70SH	C	2
9	65.0505.66	STELO GUIDA PISTONE		3	53	90.1900.00	ANELLO RAD. D. 70.0x90.0x10.0	C	2
10	65.2105.66	PARASPRUZZI		3		10.0811.55	PIGNONE Z28 R. 2.900 - ELICOIDALE		
11	90.3596.00	OR D. 18.77x1.78 NBR 70SH 2075	C	3	54	10.0812.55	PIGNONE Z24 R. 3.460 - ELICOIDALE		1
12	65.1508.53	COPERCHIO SUPERIORE CARTER		1		10.0813.55	PIGNONE Z21 R. 4.230 - ELICOIDALE		
	65.1511.76	COPERCHIO SUPERIORE CARTER - ATEX				98.2340.50	TAPPO OLIO G 1"x358 CON ASTA		1
13	65.2140.82	GUARNIZIONE D. 3.53x530.00	C	2	55	98.2340.70	TAPPO OLIO G 1"x358 CON ASTA - ATEX		1
14	99.5224.00	VITE M16x200 UNI 5931		22	56	65.2112.54	SUPPORTO ASTA LIVELLO OLIO ORIZZONTALE	C	1
	90.9323.00	SEMIBOCCOLA TESTA BIELLA - INF.	E	4	57	90.3898.00	OR D. 56.82x2.62 NBR 70SH 3225		1
15	90.9324.00	SEMIBOCCOLA TESTA BIELLA +0.25 - INF.	E	3	58	79.2116.89	BUSSOLA CENTRAGGIO CARTER-SUPPORTO		4
	90.9325.00	SEMIBOCCOLA TESTA BIELLA +0.50 - INF.	E	3	59	91.4995.00	LINGUETTA 12.0x8.0x40.0 UNI 6604		1
16	90.9320.00	SEMIBOCCOLA TESTA BIELLA - SUP.	E	3	60	79.2119.07	ASSIEME ROTORI POMPA OLIO H=35		1
	90.9321.00	SEMIBOCCOLA TESTA BIELLA +0.25 - SUP.	E	3	61	98.2155.00	TAPPO CONICO M20.0x1.5		6
	90.9322.00	SEMIBOCCOLA TESTA BIELLA +0.50 - SUP.	E	6	62	90.3852.00	OR D. 22.22x2.62 NBR 70SH 130	C	1
17	99.1820.00	VITE M6x12 DIN 6921		9	63	65.2137.00	SCAMBIATORE ACQUA-OLIO		1
18	91.5700.00	RIVETTO AUTOF. D. 2.5x5.0		4	64	65.2138.64	RACCORDO SCAMBIATORE FILTRO OLIO		1
19	97.8268.00	TARGHETTA POMPA		1	65	92.8990.00	FILTRO OLIO M20.0x1.5		1
20	99.3059.00	VITE M6x20 UNI 5931		10	66	36.2009.51	GUIDA VALVOLA		4
21	65.1509.20	COPERCHIO ESTREMITA' ALBERO		1	67	94.7440.00	MOLLA Dm. 15.4x26.5		4
22	99.1853.00	VITE M6x16 UNI 5931		6	68	36.2010.76	VALVOLA SFERICA		4
	10.0815.55	CORONA SX Z81 R. 2.900 - ELICOIDALE			69	90.3865.00	OR D. 29.82x2.62 NBR 70SH 3118	C	4
23	10.0817.55	CORONA SX Z83 R. 3.460 - ELICOIDALE		1	70	90.3873.00	OR D. 36.14x2.62 NBR 70SH 3143	C	4
	10.0819.55	CORONA SX Z89 R. 4.230 - ELICOIDALE			71	79.2139.64	CARTUCCIA VALVOLA	C	4
24	65.2108.74	RETINA FILTRO OLIO		1	72	98.2137.80	TAPPO M18.0x11.0		1
25	65.0205.55	ALBERO A GOMITI C. 90		1	73	96.7410.00	RONDELLA D. 18.2x24.0x1.5		1
	65.0207.01	COMPRESSIVO ALBERO C. 90 R. 2.900			74	94.7390.00	MOLLA Dm. 10.8x37.9		1
26	65.0208.01	COMPRESSIVO ALBERO C. 90 R. 3.460		1	75	79.2136.64	PISTONCINO VALVOLA SOVRAPRESSIONE		1
	65.0209.01	COMPRESSIVO ALBERO C. 90 R. 4.230			76	99.3039.00	VITE M8x16 UNI 5931		4
27	90.9350.00	SEMIBOCCOLA DI BANCO - INF.	D	4	77	79.2126.54	CODOLO COMANDO ROTORI POMPA OLIO		1
	90.9351.00	SEMIBOCCOLA DI BANCO +0.25 - INF.	D	4	78	99.1851.00	VITE M6x16 UNI 5933	C	3
	90.9352.00	SEMIBOCCOLA DI BANCO +0.50 - INF.	D	4	79	79.2127.47	GUARNIZIONE CORPO POMPA OLIO	C	1
28	90.9347.00	SEMIBOCCOLA DI BANCO - SUP.	D	4	80	79.2128.74	PIASTRA POMPA OLIO	C	1
	90.9348.00	SEMIBOCCOLA DI BANCO +0.25 - SUP.	D	4	81	79.2129.84	GUARNIZIONE PIASTRA POMPA OLIO	C	1
	90.9349.00	SEMIBOCCOLA DI BANCO +0.50 - SUP.	D	4	82	99.3686.00	VITE M10x30 UNI 5931		12
29	10.0814.55	CORONA DX Z81 R. 2.900 - ELICOIDALE		1	83	99.3116.00	VITE M8x40 UNI 5931		15
	10.0816.55	CORONA DX Z83 R. 3.460 - ELICOIDALE			84	93.5105.00	TERMOSTATO T.105 N.C. 12V		1
	10.0818.55	CORONA DX Z89 R. 4.230 - ELICOIDALE				93.5106.00	TERMOSTATO T.105 N.C. 12V - ATEX		
30	65.2109.84	GUARNIZIONE COPERCHIO LATERALE	C	1	85	93.5515.00	CONNITTORE TERMOSTATO OLIO		1
31	65.1506.20	COPERCHIO ALBERO A GOMITI	D	2	86	79.2135.89	BUSSOLA CENTRAGGIO POMPA OLIO		2
32	90.9353.00	SEMIANELLO DI SPALLAMENTO		6	87	93.5555.00	PRESSOSTATO 0.3 N.A. 12V		1
33	90.0755.00	ANELLO D'ARRESTO 345		3		93.5556.00	PRESSOSTATO 0.3 N.A. 12V - ATEX		
34	97.7470.00	SPINOTTO D. 45x86	C	3	88	98.2042.50	TAPPO G 1/4"x9 TE17 ZINC.		1
35	90.3920.00	OR D. 101.27x2.62 NBR 70SH 3400	C	3	89	96.7230.00	ROSETTA D. 13.5x19.0x1.5		3
36	79.2100.22	COPERCHIO PARAOLIO GUIDA PISTONE	C	3	90	95.2560.00	RACCORDO M-M NPT 1/4" - G 1/4"		1
37	90.1715.00	ANELLO RAD. D. 50.0x70.0x10.0/11.5		3	91	96.3100.00	RACCORDO A T F-F G 1/4"		1
38	97.6390.00	SPINA CILINDRICA D. 12.0x40.0		2	92	95.2566.00	NIPPOLO DI RIDUZIONE M-F G 1/4"		1
39	99.1897.00	VITE M6x25 UNI 5931		12	93	94.6070.00	MANOMETRO ATTACCO POSTERIORE 0-16 D. 63		1
	79.2124.20	CORPO POMPA OLIO		1	94	91.5050.00	LINGUETTA 18.0x11.0x100.0		1
40	65.2219.20	CORPO POMPA OLIO - ATEX		1	95	99.4410.00	VITE SERRAGGIO BIELLA		6
41	98.1930.00	TAPPO CONICO M8.0x1.0		2	96	90.9185.00	BOCCOLA PIEDE BIELLA		3
43	90.3845.00	OR D. 18.72x2.62 NBR 70SH 3075		4	97	65.1205.56	TESTATA POMPA		1
44	65.2006.02	PIEDE ANTERIORE POMPA ORIZZONTALE	C	2	98	99.5355.00	VITE M24x2x20 UNI 5931		4
45	99.5133.00	VITE M16x35 UNI 5739		16	99	65.2120.56	COPERCHIO VALVOLE		1

**KIT RICAMBIO – SPARE KIT**

<b>A</b>	Kit: tenute pompanti – Plunger packing kit	<b>SR50 (D.50)</b>	<b>SR55 (D.55)</b>	<b>SR60 (D.60)</b>	<b>SR65 (D.65)</b>	<b>SR70 (D.70)</b>	<b>SR75 (D.75)</b>
<b>B</b>	Kit: valvole – Valves kit	KIT 2261	KIT 2322	KIT 2268	KIT 2262	KIT 2269	KIT 2263
		KIT 2264					
<b>C</b>	Kit: tenute complete - Complete seals kit	KIT 2337	KIT 2338	KIT 2339	KIT 2340	KIT 2341	KIT 2342
<b>D</b>	Kit: bronzine banco – Shaft bushing kit	KIT 2265 - 2266 (+0,25) - 2267 (+0,50)					
<b>E</b>	Kit: bronzine bielle – Conrod bushing kit	KIT 2186 - 2187 (+0,25) - 2188 (+0,50)					

**SR50 - SR55 - SR60  
SR65 - SR70 - SR75**

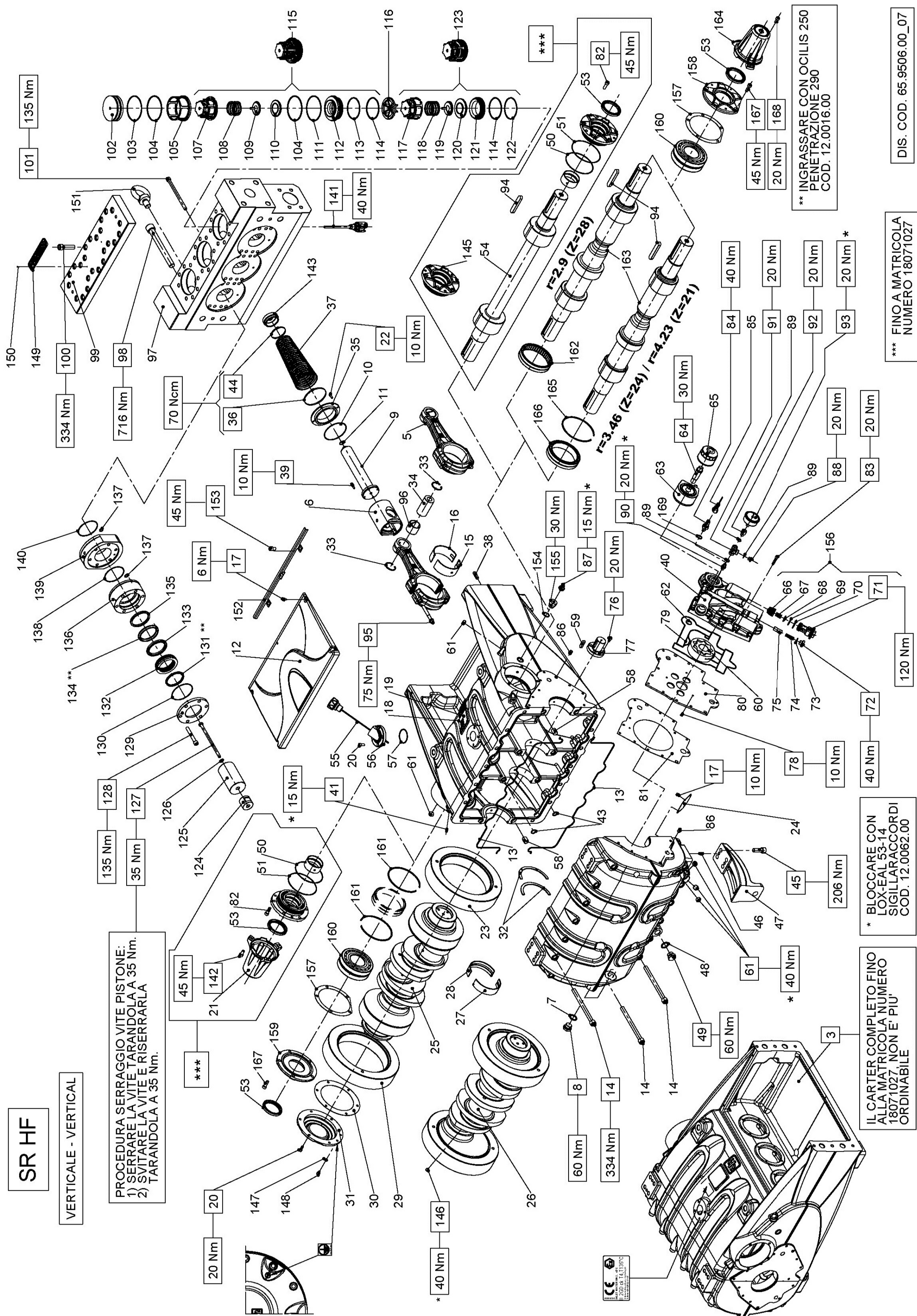
POS	CODE CODICE	DESCRIPTION DESCRIZIONE	KIT	NR. PCS.	POS	CODE CODICE	DESCRIPTION DESCRIZIONE	KIT	NR. PCS.
100	99.5149.00	VITE M16x65 UNI 5931		24	133	90.2895.00	ANELLO RESTOP D. 65.0x80.0x8.0/4.5	A-C	3
101	99.4495.00	VITE M12x180 UNI 5931		24		90.2902.00	ANELLO RESTOP D. 70.0x85.0x8.0/4.5	A-C	
102	65.2121.56	TAPPO VALVOLA	B-C	3		90.2912.00	ANELLO RESTOP D. 75.0x95.0x8.5/4.5	A-C	
103	90.5345.00	ANELLO ANTIEST. D. 105.4x111.2x1.5	B-C	6		90.2863.00	ANELLO TEN. ALT. D. 50.0x65.0x7.5/4.5 HP	A-C	
104	90.4146.00	OR D. 104.37x3.53 NBR 70SH 4412	B	3	134	90.2873.00	ANELLO TEN. ALT. D. 55.0x70.0x7.5/4.5 HP	A-C	3
105	65.2203.05	DISTANZIALE VALVOLA MANDATA		3		90.2883.00	ANELLO TEN. ALT. D. 60.0x76.0x8.0/4.8 HP	A-C	
107	36.2151.05	GUIDA VALVOLA MANDATA		3		90.2893.00	ANELLO TEN. ALT. D. 65.0x80.0x7.5/4.5 HP	A-C	
108	94.7745.00	MOLLA Dm. 56.0x57.3		3		90.2904.00	ANELLO TEN. ALT. D. 70.0x85.0x7.5/4.5 HP	A-C	
109	36.2129.51	GUIDA INTERNA VALVOLA DI MANDATA		3		90.2914.00	ANELLO TEN. ALT. D. 75.0x95.0x10.0/6.0 HP	A-C	
110	36.2126.01	VALVOLA SFERICA DI MANDATA	C	3		73.1002.91	ANELLO DI TESTA D. 50		
111	90.5340.00	ANELLO ANTIEST. D. 105.2x111.0x1.5		3		73.1003.91	ANELLO DI TESTA D. 55		
112	36.2121.56	SEDE VALVOLA DI MANDATA	C	3	135	78.1004.91	ANELLO DI TESTA D. 60		3
113	90.5315.00	ANELLO ANTIEST. D. 89.4x95.2x1.5	C	3		65.1007.91	ANELLO DI TESTA D. 65		
114	90.4144.00	OR D. 88.50x3.53 NBR 70SH 4350	C	6		65.1008.91	ANELLO DI TESTA D. 70		
115	36.7253.01	GR. VALVOLA DI MANDATA	B	3		65.1009.91	ANELLO DI TESTA D. 75		
116	65.2122.51	DISTANZIALE GUIDA VALVOLA	B	3		65.0605.56	CAMICIA PISTONE D. 50		
117	36.2130.05	GUIDA VALVOLA D'ASPIRAZIONE		3		65.0616.56	CAMICIA PISTONE D. 55		
118	94.7755.00	MOLLA Dm. 58.5x103.1		3	136	65.0606.56	CAMICIA PISTONE D. 60		3
119	36.2128.51	GUIDA INTERNA VALVOLA D'ASPIRAZIONE		3		65.0607.56	CAMICIA PISTONE D. 65		
120	36.2127.01	VALVOLA SFERICA D'ASPIRAZIONE		3		65.0608.56	CAMICIA PISTONE D. 70		
121	36.2120.56	SEDE VALVOLA D'ASPIRAZIONE	C	3		65.0609.56	CAMICIA PISTONE D. 75		
122	90.5310.00	ANELLO ANTIEST. D. 89.2x95.0x1.5	B	3	137	90.3830.00	OR D. 13.10x2.62 NBR 70SH 117	A-C	6
123	36.7226.01	GR. VALVOLA D'ASPIRAZIONE		3	138	90.3913.50	OR D. 71.12x2.62 NBR 90SH 3281 - SR50 SR55 SR60	A-C	3
124	65.2119.66	DISTANZIALE PISTONE		3		90.3917.00	OR D. 88.57x2.62 NBR 70SH 3350 - SR65 SR70 SR75	A-C	
	74.0402.09	PISTONE D. 50x127				65.2123.56	SUPPORTO CAMICIA D. 50-55		3
	74.0403.09	PISTONE D. 55x127			139	65.2182.36	SUPPORTO CAMICIA D. 60		3
125	74.0404.09	PISTONE D. 60x127				65.2124.56	SUPPORTO CAMICIA D. 65-70-75		
	74.0405.09	PISTONE D. 65x127			140	90.3917.50	OR D. 88.57x2.62 SINTECH-H TPU 3350	A-C	3
	65.0432.09	PISTONE D. 70x127			141	10.7449.01	DISPOS. APERTURA VALVOLE		3
	65.0409.09	PISTONE D. 75x127			142	99.3652.00	VITE M10x20 5931		3
126	96.7105.00	ROSETTA D. 10.0x18.0x0.9		3	143	65.7005.01	COPERCIO PIGNONE PTO COMPLETO		2
127	99.3865.00	VITE M10x200 UNI 5737		3	144	99.4250.00	VITE M12x12 5923		2
128	99.4418.00	VITE M12x90 UNI 5931		18	146	96.7017.50	ROSETTA D. 8.4x15.0x0.8 - ATEX		1
	65.2128.56	ANELLO SUPPORTO GUARNIZIONI D. 50			147	99.3019.00	VITE M8x10 5931 - ATEX		1
	65.2183.56	ANELLO SUPPORTO GUARNIZIONI D. 55			148	97.8276.00	MARCHIO PRATISSOLI		1
	65.2130.56	ANELLO SUPPORTO GUARNIZIONI D. 60			149	91.5703.00	RIVETTO AUTOFILETTANTE D. 2.5x8.0		1
129	65.2132.56	ANELLO SUPPORTO GUARNIZIONI D. 65		3	150	93.1080.00	GOLFARE M24 UNI 2947		2
	65.2134.56	ANELLO SUPPORTO GUARNIZIONI D. 70			151	65.2184.76	SUPPORTO COPERCIO SUPERIORE CARTER		2
	65.2136.56	ANELLO SUPPORTO GUARNIZIONI D. 75			152	99.4254.00	VITE M12x16 5931		2
130	90.3913.50	OR D. 71.12x2.62 NBR 90SH 3281 - SR50 SR55	A-C		153	96.7563.00	ROSETTA D. 22.3x28.0x1.5		1
	90.3916.00	OR D. 82.22x2.62 NBR 70SH 3325 - SR60 SR65	A-C	3	154	95.2729.00	NIPPLIO M-F M22x1.5 / M10x1		1
	90.3917.00	OR D. 88.57x2.62 NBR 70SH 3350 - SR70	A-C		155	36.7258.01	GR. VALVOLA ASPIRAZIONE / MANDATA POMPA OLIO		4
	90.3918.00	OR D. 94.92x2.62 NBR 70SH 3375 - SR75	A-C		156	65.2217.84	GUARNIZIONE COPERCIO PIGNONE		2
	90.2860.00	ANELLO TEN. ALT. D. 50.0x58.0x5.5 LP	A-C		157	65.1515.13	COPERCIO PIGNONE PTO SX		1
	90.2870.00	ANELLO TEN. ALT. D. 55.0x63.0x5.5 LP	A-C		158	65.1516.13	COPERCIO PIGNONE PTO DX		1
	90.2880.00	ANELLO TEN. ALT. D. 60.0x68.0x5.5 LP	A-C		159	91.8760.00	CUSCINETTO A RULLI		2
131	90.2890.00	ANELLO TEN. ALT. D. 65.0x73.0x5.5 LP	A-C	3	160	90.1020.00	ANELLO D'ARRESTO SB150		2
	90.2900.00	ANELLO TEN. ALT. D. 70.0x80.0x5.4 LP	A-C		161	91.8895.00	CUSCINETTO A RULLI		1
	90.2910.00	ANELLO TEN. ALT. D. 75.0x85.0x5.5 LP	A-C		162	10.0873.55	PIGNONE Z28 R. 2.900 - ELICOIDALE		1
	65.2204.66	SUPPORTO GUARNIZIONI D. 50				10.0874.55	PIGNONE Z24 R. 3.460 - ELICOIDALE		
	65.2205.66	SUPPORTO GUARNIZIONI D. 55				10.0875.55	PIGNONE Z21 R. 4.230 - ELICOIDALE		
	65.2206.66	SUPPORTO GUARNIZIONI D. 60			163	65.1514.20	COPERCIO ESTREMITA' ALBERO		1
132	65.2208.66	SUPPORTO GUARNIZIONI D. 65		3	164	90.1012.00	ANELLO D'ARRESTO SW120		1
	65.2209.66	SUPPORTO GUARNIZIONI D. 70			165	91.8875.00	CUSCINETTO A RULLI		1
	65.2210.66	SUPPORTO GUARNIZIONI D. 75			166	99.3668.00	VITE M10x25 UNI 5931		10
	90.2865.00	ANELLO RESTOP D. 50.0x58.0x8.0/4.5	A-C		167	99.3045.00	VITE M8x18 UNI 5931		3
133	90.2875.00	ANELLO RESTOP D. 55.0x70.0x8.0/4.5	A-C	3	168	96.7380.00	ROSETTA D. 17.4x23.0x1.5 - ATEX		1
	90.2885.00	ANELLO RESTOP D. 60.0x76.0x8.0/4.5	A-C						



SR HF

VERTICALE - VERTICAL

PROCEDURA SERRAGGIO VITE PISTONE:  
 1) SERRARE LA VITE TARANDOLA A 35 Nm.  
 2) SVITARE LA VITE E RISERRARLA  
 TARANDOLA A 35 Nm.



\*\*\* INGRASSARE CON OCILIS 250  
 PENETRAZIONE 290  
 COD. 12.0016.00

\*\*\* FINO A MATRICOLA  
 NUMERO 18071027

\* BLOCCARE CON  
 LOX-EAL 53-14  
 SIGILLARACCORDI  
 COD. 12.0062.00

IL CARTER COMPLETO FINO  
 ALLA MATRICOLA NUMERO  
 18071027, NON E' PIU'  
 ORDINABILE

DIS. COD. 65.9506.00\_07



**KIT RICAMBIO – SPARE KIT**

<b>A</b>	Kit tenute pompanti – Plunger packing kit
<b>B</b>	Kit valvole – Valves kit
<b>C</b>	Kit tenute complete - Complete seals kit
<b>D</b>	Kit bronzine banco – Shaft bushing kit
<b>E</b>	Kit bronzine bielle – Conrod bushing kit

**SR50 - SR55 - SR60  
SR65 - SR70 - SR75**

<b>SR50 (D.50)</b>	<b>SR55 (D.55)</b>	<b>SR60 (D.60)</b>	<b>SR65 (D.65)</b>	<b>SR70 (D.70)</b>	<b>SR75 (D.75)</b>
KIT 2261	KIT 2322	KIT 2268	KIT 2262	KIT 2269	KIT 2263
KIT 2264					
KIT 2337	KIT 2338	KIT 2339	KIT 2340	KIT 2341	KIT 2342
KIT 2265 - 2266 (+0,25) - 2267 (+0,50)					
KIT 2186 - 2187 (+0,25) - 2188 (+0,50)					

POS	CODE CODICE	DESCRIPTION DESCRIZIONE	KIT	NR. PCS.	POS	CODE CODICE	DESCRIPTION DESCRIZIONE	KIT	NR. PCS.
3	65.0112.01	CARTER COMPLETO		1	46	97.6230.00	SPINA CILINDRICA D. 10.0x24.0		8
5	65.0306.01	BIELLA COMPLETA		3	47	65.2007.13	PIEDE VERTICALE		4
6	79.0500.43	GUIDA PISTONE		3	48	93.1980.00	ROSETTA DI TENUTA G 3/4"		1
	79.0502.43	GUIDA PISTONE +1.0			49	98.2265.00	TAPPO G 3/4"x16		1
7	93.1980.00	ROSETTA DI TENUTA D. 3/4"		2		98.2268.50	TAPPO G 3/4"x16 PER SONDA D. 6 SS.-ATEX		1
8	98.2265.00	TAPPO G 3/4"x16		2	50	90.3926.50	OR D. 120.32x2.62 NBR 70SH 3475	C	2
9	65.0505.66	STELO GUIDA PISTONE		3	51	90.3805.00	OR D. 132.00x2.50 NBR 70SH	C	2
10	90.3920.00	OR D. 101.27x2.62 NBR 70SH 3400	C	3	53	90.1900.00	ANELLO RAD. D. 70.0x90.0x10.0	C	2
11	90.3596.00	OR D. 18.77x1.78 NBR 70SH 2075	C	3		10.0811.55	PIGNONE Z28 R. 2.900 - ELICOIDALE		1
12	65.1508.53	COFERCHIO SUPERIORE CARTER		1	54	10.0812.55	PIGNONE Z24 R. 3.460 - ELICOIDALE		1
	65.1511.76	COFERCHIO SUPERIORE CARTER - ATEX				10.0813.55	PIGNONE Z21 R. 4.230 - ELICOIDALE		1
13	65.2140.82	GUARNIZIONE D. 3.53x530.00	C	2	55	98.2339.50	TAPPO OLIO G 1"x246 CON ASTA		1
14	99.5224.00	VITE M16x200 UNI 5931		22		98.2340.20	TAPPO OLIO G 1"x246 CON ASTA - ATEX		1
15	90.9323.00	SEMIBOCCOLA TESTA BIELLA - INF.	E	3	56	65.2111.54	SUPPORTO ASTA LIVELLO OLIO VERTICALE	C	1
	90.9324.00	SEMIBOCCOLA TESTA BIELLA +0.25 - INF.	E		57	90.3898.00	OR D. 56.82x2.62 NBR 70SH 3225		1
	90.9325.00	SEMIBOCCOLA TESTA BIELLA +0.50 - INF.	E		58	79.2116.89	BUSSOLA CENTRAGGIO CARTER-SUPPORTO		4
16	90.9320.00	SEMIBOCCOLA TESTA BIELLA - SUP.	E	3	59	91.4995.00	LINGUETTA 12.0x8.0x40.0		1
	90.9321.00	SEMIBOCCOLA TESTA BIELLA +0.25 - SUP.	E		60	79.2119.07	ASSIEME ROTORI POMPA OLIO H=35		1
	90.9322.00	SEMIBOCCOLA TESTA BIELLA +0.50 - SUP.	E		61	98.2155.00	TAPPO CONICO M20.0x1.5	C	6
17	99.1820.00	VITE M6x12 DIN 6921		9	62	90.3852.00	OR D. 22.22x2.62 NBR 70SH 130		1
18	91.5700.00	RIVETTO AUTOF. D. 2.5x5.0		4	63	65.2137.00	SCAMBIATORE ACQUA-OLIO		4
19	97.8268.00	TARGHETTA POMPA		1	64	65.2138.64	RACCORDO SCAMBIATORE FILTRO OLIO		1
20	99.3059.00	VITE M8x20 UNI 5931		10	65	92.8990.00	FILTRO OLIO M20.0x1.5		1
21	65.1509.20	COFERCHIO ESTREMITA' ALBERO		1	66	36.2009.51	GUIDA VALVOLA		4
22	99.1853.00	VITE M6x16 UNI 5931		12	67	94.7440.00	MOLLA Dm. 15.4x26.5		4
	10.0815.55	CORONA SX Z81 R. 2.900 - ELICOIDALE			68	36.2010.76	VALVOLA SFERICA		4
	10.0817.55	CORONA SX Z83 R. 3.460 - ELICOIDALE		1	69	90.3865.00	OR D. 29.82x2.62 NBR 70SH 3118	C	4
	10.0819.55	CORONA SX Z89 R. 4.230 - ELICOIDALE			70	90.3873.00	OR D. 36.14x2.62 NBR 70SH 3143	C	4
24	65.2108.74	RETINA FILTRO OLIO		1	71	79.2139.64	CARTUCCIA VALVOLA		1
25	65.0205.55	ALBERO A GOMITI C. 90		1	72	98.2137.80	TAPPO M18.0x11.0		4
	65.0207.01	COMPRESSIVO ALBERO C. 90 R. 2.900		1	73	96.7410.00	RONDELLA D. 18.2x24.0x1.5		1
	65.0208.01	COMPRESSIVO ALBERO C. 90 R. 3.460		1	74	94.7390.00	MOLLA Dm. 10.8x37.9		1
	65.0209.01	COMPRESSIVO ALBERO C. 90 R. 4.230		1	75	79.2136.64	PISTONCINO VALVOLA SOVRAPRESSIONE		1
27	90.9350.00	SEMIBOCCOLA DI BANCO - INF.	D	4	76	99.3039.00	VITE M8x16 UNI 5931		4
	90.9351.00	SEMIBOCCOLA DI BANCO +0.25 - INF.	D		77	79.2126.54	CODOLO COMANDO ROTORI POMPA OLIO		1
	90.9352.00	SEMIBOCCOLA DI BANCO +0.50 - INF.	D		78	99.1851.00	VITE M6x16 UNI 5933	C	3
28	90.9347.00	SEMIBOCCOLA DI BANCO - SUP.	D	4	79	79.2127.47	GUARNIZIONE CORPO POMPA OLIO		1
	90.9348.00	SEMIBOCCOLA DI BANCO +0.25 - SUP.	D		80	79.2128.74	PIASTRA POMPA OLIO	C	1
	90.9349.00	SEMIBOCCOLA DI BANCO +0.50 - SUP.	D		81	79.2129.84	GUARNIZIONE PIASTRA POMPA OLIO	C	1
29	10.0814.55	CORONA DX Z81 R. 2.900 - ELICOIDALE		1	82	99.3686.00	VITE M10x30 UNI 5931		12
	10.0816.55	CORONA DX Z83 R. 3.460 - ELICOIDALE			83	99.3116.00	VITE M8x40 UNI 5931		15
	10.0818.55	CORONA DX Z89 R. 4.230 - ELICOIDALE			84	93.5105.00	TERMOSTATO T.105 N.C. 12V		1
30	65.2109.84	GUARNIZIONE COFERCHIO LATERALE	C	1		93.5106.00	TERMOSTATO T.105 N.C. 12V - ATEX		1
31	65.1506.20	COFERCHIO ALBERO A GOMITI	D	1	85	93.5515.00	CONNETTORE INTER. SPIA TEMPERATURA		1
32	90.9353.00	SEMIANELLO DI SPALLAMENTO		2	86	79.2135.89	BUSSOLA CENTRAGGIO POMPA OLIO		2
33	90.0755.00	ANELLO D'ARRESTO J45		6		93.5555.00	PRESSOSTATO 0.3 N.A. 12V		1
34	97.7470.00	SPINOTTO D. 45x86		3	87	93.5556.00	PRESSOSTATO 0.3 N.A. 12V - ATEX		1
35	65.2107.66	FLANGIA PER SOFFIETTO		3	88	98.2042.50	TAPPO G 1/4"x9 TEL1 ZINC.		1
36	92.8110.00	FASCETTA D. 98-109	C	3	89	96.7230.00	ROSETTA D. 13.5x19.0x1.5		3
	65.2110.47	SOFFIETTO			90	95.2560.00	RACCORDO M-M NPT 1/4" - G 1/4"		1
	65.2218.47	SOFFIETTO - ATEX		3	91	96.3100.00	RACCORDO A T F-F G 1/4"		1
38	97.6300.00	SPINA CILINDRICA D. 12.0x40.0		2	92	95.2566.00	NIPLO DI RIDUZIONE M-F G 1/4"		1
39	99.1897.00	VITE M6x25 UNI 5931		12	93	94.6070.00	MANOMETRO ATTACCO POSTERIORE 0-16 D. 63		1
40	79.2124.20	CORPO POMPA OLIO		1	94	91.5050.00	LINGUETTA 18.0x11.0x100.0		1
	65.2219.20	CORPO POMPA OLIO - ATEX			95	99.4410.00	VITE SERRAGGIO BIELLA		6
41	98.1930.00	TAPPO CONICO M8.0x1.0		2	96	90.9185.00	BOCCOLA PIEDE BIELLA		3
43	90.3845.00	OR D. 18.72x2.62 NBR 70SH 3075	C	3	97	99.5355.00	TESTATA POMPA		1
44	92.8100.00	FASCETTA D. 58-69		3	98	65.2120.56	VITE M24x2x220 UNI 5931		4
45	99.5142.00	VITE M16x45 UNI 5931		16	99	65.2120.56	COFERCHIO VALVOLE		1

**KIT RICAMBIO – SPARE KIT**

**SR50 - SR55 - SR60  
SR65 - SR70 - SR75**

<b>A</b>	Kit tenute pompanti – Plunger packing kit	SR50 (D.50)	SR55 (D.55)	SR60 (D.60)	SR65 (D.65)	SR70 (D.70)	SR75 (D.75)
<b>B</b>	Kit valvole – Valves kit	KIT 2261	KIT 2322	KIT 2268	KIT 2262	KIT 2269	KIT 2263
<b>C</b>	Kit tenute complete - Complete seals kit	KIT 2337	KIT 2338	KIT 2339	KIT 2340	KIT 2341	KIT 2342
<b>D</b>	Kit bronzine banco – Shaft bushing kit	KIT 2265 - 2266 (+0,25) - 2267 (+0,50)					
<b>E</b>	Kit bronzine bielle – Conrod bushing kit	KIT 2186 - 2187 (+0,25) - 2188 (+0,50)					

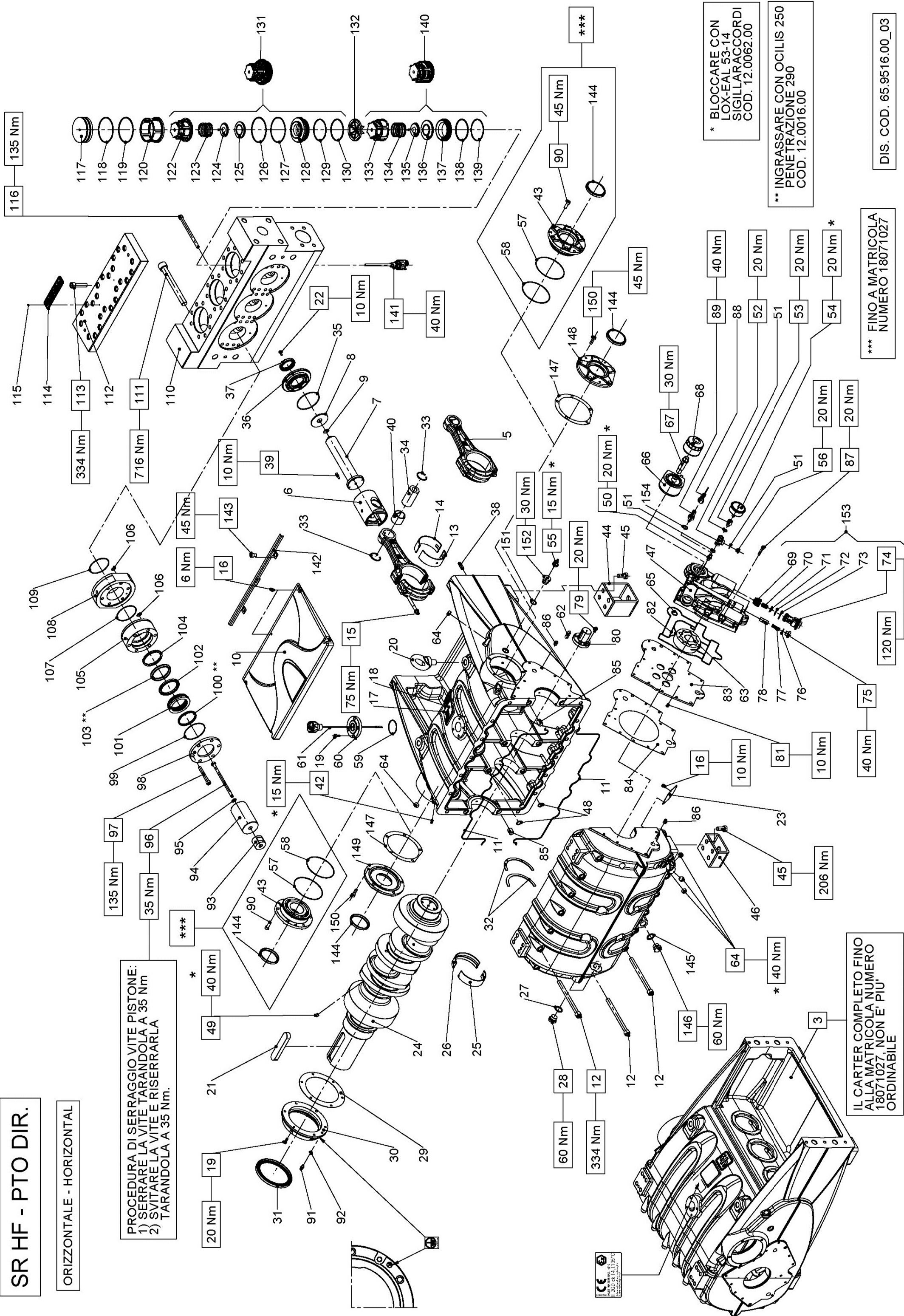
POS	CODE CODICE	DESCRIZIONE DESCRIZIONE	KIT	NR. PCS.	POS	CODE CODICE	DESCRIZIONE DESCRIZIONE	KIT	NR. PCS.
100	99.5149.00	VITE M16x65 UNI 5931		24	133	90.2895.00	ANELLO RESTOP D. 65.0x80.0x8.0/4.5	A-C	3
101	99.4495.00	VITE M12x180 UNI 5931		24		90.2902.00	ANELLO RESTOP D. 70.0x85.0x8.0/4.5	A-C	
102	65.2121.56	TAPPO VALVOLA	B-C	3		90.2912.00	ANELLO RESTOP D. 75.0x95.0x9.5/4.5	A-C	
103	90.5345.00	ANELLO ANTIST. D. 105.4x111.2x1.5	B-C	3		90.2863.00	ANELLO TEN. ALT. D. 50.0x65.0x7.5/4.5 HP	A-C	
104	90.4146.00	OR D. 104.37x3.53 NBR 70SH 4412	B	6	134	90.2873.00	ANELLO TEN. ALT. D. 55.0x70.0x7.5/4.5 HP	A-C	3
105	65.2203.05	DISTANZIALE VALVOLA MANDATA		3		90.2885.00	ANELLO TEN. ALT. D. 60.0x76.0x8.0/4.8 HP	A-C	
107	36.2151.05	GUIDA VALVOLA MANDATA		3		90.2893.00	ANELLO TEN. ALT. D. 65.0x80.0x7.5/4.5 HP	A-C	
108	94.7745.00	MOLLA Dm. 56.0x57.3		3		90.2904.00	ANELLO TEN. ALT. D. 70.0x85.0x7.5/4.5 HP	A-C	
109	36.2129.51	GUIDA INTERNA VALVOLA DI MANDATA		3		90.2914.00	ANELLO TEN. ALT. D. 75.0x95.0x10.0/6.0 HP	A-C	
110	36.2126.01	VALVOLA SFERICA DI MANDATA		3		73.1002.91	ANELLO DI TESTA D. 50		
111	90.5340.00	ANELLO ANTIST. D. 105.2x111.0x1.5	B-C	3		73.1003.91	ANELLO DI TESTA D. 55		
112	36.2121.56	SEDE VALVOLA DI MANDATA		3	135	78.1004.91	ANELLO DI TESTA D. 60		3
113	90.5315.00	ANELLO ANTIST. D. 89.4x95.2x1.5	C	6		65.1007.91	ANELLO DI TESTA D. 65		
114	90.4144.00	OR D. 88.50x3.53 NBR 70SH 4350	C	6		65.1008.91	ANELLO DI TESTA D. 70		
115	36.7253.01	GR. VALVOLA DI MANDATA	B	3		65.1009.91	ANELLO DI TESTA D. 75		
116	65.2122.51	DISTANZIALE GUIDA VALVOLA	B	3		65.0605.56	CAMICIA PISTONE D. 50		
117	36.2130.05	GUIDA VALVOLA D'ASPIRAZIONE		3		65.0616.56	CAMICIA PISTONE D. 55		
118	94.7755.00	MOLLA Dm. 58.5x103.1		3	136	65.0606.56	CAMICIA PISTONE D. 60		3
119	36.2128.51	GUIDA INTERNA VALVOLA D'ASPIRAZIONE		3		65.0607.56	CAMICIA PISTONE D. 65		
120	36.2127.01	VALVOLA SFERICA D'ASPIRAZIONE		3		65.0608.56	CAMICIA PISTONE D. 70		
121	36.2120.56	SEDE VALVOLA D'ASPIRAZIONE		3		65.0609.56	CAMICIA PISTONE D. 75		
122	90.5310.00	ANELLO ANTIST. D. 89.2x95.0x1.5	C	3	137	90.3830.00	OR D. 13.10x2.62 NBR 70SH 117	A-C	6
123	36.7226.01	GR. VALVOLA D'ASPIRAZIONE	B	3	138	90.3913.50	OR D. 71.12x2.62 NBR 90SH 3281 - SR60 SR55 SR60	A-C	3
124	65.2119.66	DISTANZIALE PISTONE		3		90.3917.00	OR D. 88.57x2.62 NBR 70SH 3350 - SR65 SR70 SR75	A-C	
	74.0402.09	PISTONE D. 50x127			139	65.2123.56	SUPPORTO CAMICIA D. 50-55		3
	74.0403.09	PISTONE D. 55x127				65.2182.36	SUPPORTO CAMICIA D. 60		
125	74.0404.09	PISTONE D. 60x127		3		65.2124.56	SUPPORTO CAMICIA D. 65-70-75		
	74.0405.09	PISTONE D. 65x127			140	90.3917.50	OR D. 88.57x2.62 SINTEK-H TPU 3350	A-C	3
	65.0432.09	PISTONE D. 70x127			141	10.7449.01	DISPOS. APERTURA VALVOLE		1
	65.0409.09	PISTONE D. 75x127			142	99.3652.00	VITE M10x20 5931		3
126	96.7105.00	ROSETTA D. 10.0x18.0x0.9		3	143	65.2106.66	PARASPRUZZI PER SOFFIETTO		3
127	99.3865.00	VITE M10x200 UNI 5737		3	145	65.7005.01	COPERCHIO PIGNONE PTO COMPLETO		2
128	99.4418.00	VITE M12x90 UNI 5931		18	146	99.4250.00	VITE M12x12 5923		2
	65.2128.56	ANELLO SUPPORTO GUARNIZIONI D. 50			147	96.7017.50	ROSETTA D. 8.4x15.0x0.8 - ATEX		1
	65.2183.56	ANELLO SUPPORTO GUARNIZIONI D. 55			148	99.3019.00	VITE M8x10 5931 - ATEX		1
129	65.2130.56	ANELLO SUPPORTO GUARNIZIONI D. 60		3	149	97.8276.00	MARCHIO PRATISSOLI		1
	65.2132.56	ANELLO SUPPORTO GUARNIZIONI D. 65			150	91.5703.00	RIVETTO AUTOFILETTANTE D. 2.5x8.0		1
	65.2134.56	ANELLO SUPPORTO GUARNIZIONI D. 70			151	93.1080.00	GOLFARE M24 UNI 2947		2
	65.2136.56	ANELLO SUPPORTO GUARNIZIONI D. 75			152	65.2184.76	SUPPORTO COPERCHIO SUPERIORE CARTER		2
	90.3913.50	OR D. 71.12x2.62 NBR 90SH 3281 - SR50 SR55	A-C		153	99.4254.00	VITE M12x16 5931		1
130	90.3916.00	OR D. 82.22x2.62 NBR 70SH 3325 - SR60 SR65	A-C	3	154	96.7563.00	ROSETTA D. 22.3x28.0x1.5		2
	90.3917.00	OR D. 88.57x2.62 NBR 70SH 3350 - SR70	A-C		155	95.2729.00	NIPPLO M-F M22x1.5 / M10x1		1
	90.3918.00	OR D. 94.92x2.62 NBR 70SH 3375 - SR75	A-C		156	36.7258.01	GR. VALVOLA ASPIRAZIONE / MANDATA POMPA OLIO		4
	90.2860.00	ANELLO TEN. ALT. D. 50.0x58.0x5.5 LP	A-C		157	65.2217.84	GUARNIZIONE CIOFERCHIO PIGNONE		2
	90.2870.00	ANELLO TEN. ALT. D. 55.0x63.0x5.5 LP	A-C		158	65.1515.13	COPERCHIO PIGNONE PTO SX		1
131	90.2880.00	ANELLO TEN. ALT. D. 60.0x68.0x5.5 LP	A-C	3	159	65.1516.13	COPERCHIO PIGNONE PTO DX		1
	90.2890.00	ANELLO TEN. ALT. D. 65.0x73.0x5.5 LP	A-C		160	91.8760.00	CUSCINETTO A RULLI		2
	90.2900.00	ANELLO TEN. ALT. D. 70.0x80.0x5.4 LP	A-C		161	90.1020.00	ANELLO D'ARRESTO SR150		2
	90.2910.00	ANELLO TEN. ALT. D. 75.0x85.0x5.5 LP	A-C		162	91.8895.00	CUSCINETTO A RULLI		1
	65.2204.66	SUPPORTO GUARNIZIONI D. 50				10.0873.55	PIGNONE Z28 R. 2.900 - ELICOIDALE		1
	65.2205.66	SUPPORTO GUARNIZIONI D. 55			163	10.0874.55	PIGNONE Z24 R. 3.460 - ELICOIDALE		
132	65.2206.66	SUPPORTO GUARNIZIONI D. 60		3		10.0875.55	PIGNONE Z21 R. 4.230 - ELICOIDALE		
	65.2208.66	SUPPORTO GUARNIZIONI D. 65			164	65.1514.20	COPERCHIO ESTREMITA' ALBERO		1
	65.2209.66	SUPPORTO GUARNIZIONI D. 70			165	90.1012.00	ANELLO D'ARRESTO SW120		1
	65.2210.66	SUPPORTO GUARNIZIONI D. 75			166	91.8875.00	CUSCINETTO A RULLI		1
133	90.2865.00	ANELLO RESTOP D. 50.0x58.0x8.0/4.5		3	167	99.3668.00	VITE M10x25 UNI 5931		10
	90.2875.00	ANELLO RESTOP D. 55.0x70.0x8.0/4.5			168	99.3045.00	VITE M8x18 UNI 5931		3
	90.2885.00	ANELLO RESTOP D. 60.0x76.0x8.0/4.5			169	96.7380.00	ROSETTA D. 17.4x23.0x1.5 - ATEX		1



# SR HF - PTO DIR.

ORIZZONTALE - HORIZONTAL

PROCEDURA DI SERRAGGIO VITE PISTONE:  
1) SERRARE LA VITE TARANDOLA A 35 Nm  
2) SVITARE LA VITE E RISERRARLA  
TARANDOLA A 35 Nm.



\* BLOCCARE CON  
LOX-EAL 53-14  
SIGILLARACCORDI  
COD. 12.0062.00

\*\* INGRASSARE CON OCILIS 250  
PENETRAZIONE 290  
COD. 12.0016.00

\*\*\* FINO A MATRICOLA  
NUMERO 18071027

IL CARTER COMPLETO FINO  
ALLA MATRICOLA NUMERO  
18071027, NON E' PIU'  
ORDINABILE





**KIT RICAMBIO – SPARE KIT**

<b>A</b>	Kit tenute pompanti – Plunger packing kit	SR50 (D.50)	SR55 (D.55)	SR60 (D.60)	SR65 (D.65)	SR70 (D.70)	SR75 (D.75)
		KIT 2261	KIT 2222	KIT 2268	KIT 2262	KIT 2269	KIT 2263
<b>B</b>	Kit valvole – Valves kit						
<b>C</b>	Kit tenute complete - Complete seals kit	KIT 2337	KIT 2338	KIT 2339	KIT 2340	KIT 2341	KIT 2342
<b>D</b>	Kit bronzine banco – Shaft bushing kit	KIT 2265 - 2266 (+0,25) - 2267 (+0,50)					
<b>E</b>	Kit bronzine bielle – Conrod bushing kit	KIT 2186 - 2187 (+0,25) - 2188 (+0,50)					

**SR50 - SR55 - SR60  
SR65 - SR70 - SR75**

POS	CODE CODICE	DESCRIPTIONE DESCRIZIONE	KIT	NR. PCS.	POS	CODE CODICE	DESCRIPTIONE DESCRIZIONE	KIT	NR. PCS.
3	65.0112.01	CARTER COMPLETO		1	49	99.4250.00	VITE M12x12 5923		2
5	65.0306.01	BIELLA COMPLETA		3	50	95.2560.00	RACCORDO M-M NPT 1/4" - G 1/4"		1
6	79.0500.43	GUIDA PISTONE		3	51	96.7230.00	ROSETTA D. 13.5x19.0x1.5		3
	79.0502.43	GUIDA PISTONE +1.0		3	52	96.3100.00	RACCORDO A T-F-F G 1/4"		1
7	65.0505.66	STELO GUIDA PISTONE		3	53	95.2566.00	NIPPOLO DI RIDUZIONE M-F G 1/4"		1
8	65.2105.66	PARASPRUZZI		3	54	94.6070.00	MANOMETRO ATTACCO POSTERIORE 0-16 D. 63		1
9	90.3596.00	OR D. 18.77x1.78 NBR 70SH 2075	C	3	55	93.5555.00	PIRESSOSTATO 0.3 N.A. 12V		1
10	65.1508.53	COPERCHIO SUPERIORE CARTER		1	56	93.5556.00	PIRESSOSTATO 0.3 N.A. 12V - ATEX		1
	65.1511.76	COPERCHIO SUPERIORE CARTER - ATEX		1	57	98.2042.50	TAPPO G 1/4"x9 TE17 ZINC.	C	2
11	65.2140.82	GUARNIZIONE D. 3.53x530.00	C	2	58	90.3805.00	OR D. 132.00x2.50 NBR 70SH	C	2
12	99.5224.00	VITE M16x200 UNI 5931		22	59	90.3926.50	OR D. 126.67x2.62 NBR 70SH 3500	C	2
13	90.9323.00	SEMIBOCCOLA TESTA BIELLA - INF.	E	3	60	90.3898.00	OR D. 56.82x2.62 NBR 70SH 3225		1
	90.9324.00	SEMIBOCCOLA TESTA BIELLA +0.25 - INF.	E	3		65.2112.54	SUPPORTO ASTA LIVELLO OLIO ORIZZONTALE		1
	90.9325.00	SEMIBOCCOLA TESTA BIELLA +0.50 - INF.	E	3		98.2340.50	TAPPO OLIO G 1"x3/58 CON ASTA		1
14	90.9320.00	SEMIBOCCOLA TESTA BIELLA - SUP.	E	3	61	98.2340.70	TAPPO OLIO G 1"x3/58 CON ASTA - ATEX		1
	90.9321.00	SEMIBOCCOLA TESTA BIELLA +0.25 - SUP.	E	3	62	91.4995.00	LINGUETTA 12.0x8.0x40.0		1
	90.9322.00	SEMIBOCCOLA TESTA BIELLA +0.50 - SUP.	E	3	63	79.2119.07	ASSIEME ROTORI POMPA OLIO H=35		1
15	99.4410.00	VITE SERRAGGIO BIELLA		6	64	98.2155.00	TAPPO CONICO M20.0x1.5	C	6
16	99.1820.00	VITE M6x12 DIN 6921		9	65	90.3852.00	OR D. 22.22x2.62 NBR 70SH 130		1
17	91.5700.00	RIVETTO AUTOF. D. 2.5x5.0		4	66	65.2137.00	SCAMBIATORE ACQUA-OLIO		1
18	97.8268.00	TARGHETTA POMPA		1	67	65.2138.64	RACCORDO SCAMBIATORE FILTRO OLIO		1
19	99.3059.00	VITE M8x20 UNI 5931		10	68	92.8990.00	FILTRO OLIO M20.0x1.5		1
20	93.1080.00	GOLFARE M24 UNI 2947		2	69	36.2009.51	GUIDA VALVOLA		4
21	91.5160.00	LINGUETTA 32.0x18.0x160.0		1	70	94.7440.00	MOLLA Dm. 15.4x26.5		4
22	99.1853.00	VITE M6x16 UNI 5931		6	71	36.2010.76	VALVOLA SFERICA		4
23	65.2108.74	RETINA FILTRO OLIO		1	72	90.3865.00	OR D. 29.82x2.62 NBR 70SH 3118	C	4
24	65.0213.55	ALBERO A GOMITI C. 90 - PTO DIR.	D	1	73	90.3873.00	OR D. 36.14x2.62 NBR 70SH 3143	C	4
	90.9350.00	SEMIBOCCOLA DI BANCO - INF.	D	4	74	79.2139.64	CARTUCCIA VALVOLA		4
	90.9351.00	SEMIBOCCOLA DI BANCO +0.25 - INF.	D	4	75	98.2137.80	TAPPO M18.0x11.0		1
	90.9352.00	SEMIBOCCOLA DI BANCO +0.50 - INF.	D	4	76	96.7410.00	RONDELLA D. 18.2x24.0x1.5		1
26	90.9347.00	SEMIBOCCOLA DI BANCO - SUP.	D	4	77	94.7390.00	MOLLA Dm. 10.8x37.9		1
	90.9348.00	SEMIBOCCOLA DI BANCO +0.25 - SUP.	D	4	78	79.2136.64	PISTONCINO VALVOLA SOVRAPRESSIONE		1
	90.9349.00	SEMIBOCCOLA DI BANCO +0.50 - SUP.	D	4	79	99.3039.00	VITE M8x16 UNI 5931		4
27	93.1980.00	ROSETTA DI TENUTA G 3/4"		2	80	79.2126.54	CODOLO COMANDO ROTORI POMPA OLIO		1
28	98.2265.00	TAPPO G 3/4"x16	C	2	81	99.1851.00	VITE M6x16 UNI 5933	C	3
29	65.2109.84	GUARNIZIONE COPERCHIO LATERALE		1	82	79.2127.47	GUARNIZIONE CORPO POMPA OLIO		1
30	65.1513.71	COPERCHIO ALBERO A GOMITI - PTO DIR.	C	1	83	79.2128.74	PIASTRA POMPA OLIO	C	1
31	90.1990.00	ANELLO RAD. D. 140.0x170.0x12.0	C	1	84	79.2129.84	GUARNIZIONE PIASTRA POMPA OLIO		1
32	90.9353.00	SEMIANELLO DI SPALLAMENTO	D	2	85	79.2116.89	BUSSOLA CENTRAGGIO CARTER-SUPPORTO		4
33	90.0755.00	ANELLO D'ARRESTO J45		6	86	79.2135.89	BUSSOLA CENTRAGGIO POMPA OLIO		2
34	97.7470.00	SPINOTTO D. 45x86		3	87	99.3116.00	VITE M8x40 UNI 5931	15	1
35	90.3920.00	OR D. 101.27x2.62 NBR 70SH 3400	C	3	88	93.5515.00	CONNETTORE INTER. SPIA TEMPERATURA		1
36	79.2100.22	COPERCHIO PARAOLIO GUIDA PISTONE		3	89	93.5105.00	TERMOSTATO T.105 N.C. 12V		1
37	90.1715.00	ANELLO RAD. D. 50.0x70.0x10.0/11.5	C	3		93.5106.00	TERMOSTATO T.105 N.C. 12V - ATEX		1
38	97.6300.00	SPINA CILINDRICA D. 12.0x40.0		2	90	99.3686.00	VITE M10x30 UNI 5931		12
39	99.1897.00	VITE M6x25 UNI 5931		12	91	99.3019.00	VITE M8x10 5931 - ATEX		1
40	90.9185.00	BOCCOLA PIEDE BIELLA		3	92	96.7017.50	ROSETTA D. 8.4x15.0x0.8 - ATEX		1
41	98.1930.00	TAPPO CONICO M8.0x1.0		2	93	65.2119.66	DISTANZIALE PISTONE		3
42	65.1512.13	COPERCHIO CHIUSURA - PTO DIR.		2		74.0402.09	PISTONE D. 50x127		
43	65.2006.02	PIEDE ANTERIORE POMPA ORIZZONTALE		2		74.0403.09	PISTONE D. 50x127		
44	99.5133.00	VITE M16x35 UNI 5739		16	94	74.0404.09	PISTONE D. 60x127		3
45	65.2005.02	PIEDE POSTERIORE POMPA ORIZZONTALE		2		74.0405.09	PISTONE D. 65x127		
	79.2124.20	CORPO POMPA OLIO		1		65.0432.09	PISTONE D. 70x127		
47	65.2219.20	CORPO POMPA OLIO - ATEX		1		65.0409.09	PISTONE D. 75x127		
48	90.3845.00	OR D. 18.72x2.62 NBR 70SH 3075	C	4	95	96.7105.00	ROSETTA D. 10.0x18.0x0.9		3

**KIT RICAMBIO – SPARE KIT**

<b>A</b>	Kit tenute pompanti – Plunger packing kit	SR50 (D.50)	SR55 (D.55)	SR60 (D.60)	SR65 (D.65)	SR70 (D.70)	SR75 (D.75)
<b>B</b>	Kit valvole – Valves kit	KIT 2261	KIT 2322	KIT 2268	KIT 2262	KIT 2269	KIT 2263
<b>C</b>	Kit tenute complete – Complete seals kit	KIT 2337	KIT 2338	KIT 2339	KIT 2340	KIT 2341	KIT 2342
<b>D</b>	Kit bronzine banco – Shaft bushing kit	KIT 2265 - 2266 (+0,25) - 2267 (+0,50)					
<b>E</b>	Kit bronzine bielle – Conrod bushing kit	KIT 2186 - 2187 (+0,25) - 2188 (+0,50)					

**SR50 - SR55 - SR60  
SR65 - SR70 - SR75**

POS	CODE CODICE	DESCRIPTION DESCRIZIONE	KIT	NR. PCS.	POS	CODE CODICE	DESCRIPTION DESCRIZIONE	KIT	NR. PCS.
96	99.3865.00	VITE M10x200 UNI 5737		3	108	65.2123.56	SUPPORTO CAMICIA D. 50-55		3
97	99.4418.00	VITE M12x90 UNI 5931		18		65.2182.36	SUPPORTO CAMICIA D. 60		
		ANELLO SUPPORTO GUARNIZIONI D. 50			109	90.3917.50	OR D. 88.57x2.62 SINTEK-H TPU 3350	A-C	3
		ANELLO SUPPORTO GUARNIZIONI D. 55			110	65.1205.56	TESTATA POMPA		1
98		ANELLO SUPPORTO GUARNIZIONI D. 60		3	111	99.5355.00	VITE M24x220 UNI 5931		4
		ANELLO SUPPORTO GUARNIZIONI D. 65			112	65.2120.56	OPERCCHIO VALVOLE		4
		ANELLO SUPPORTO GUARNIZIONI D. 70			113	99.5149.00	VITE M16x65 UNI 5931		24
		ANELLO SUPPORTO GUARNIZIONI D. 75			114	97.8276.00	MARCHIO PRATISSOLI		1
		OR D. 71.12x2.62 NBR 90SH 3281 - SR50 SR55	A-C		115	91.5703.00	RIVETTO AUTOFILETTANTE D. 2.5x8.0		2
99	90.3916.00	OR D. 82.22x2.62 NBR 70SH 3325 - SR60 SR65	A-C	3	116	99.4495.00	VITE M12x180 UNI 5931		24
	90.3917.00	OR D. 88.57x2.62 NBR 70SH 3350 - SR70	A-C		117	65.2121.56	TAPPO VALVOLE		3
	90.3918.00	OR D. 94.92x2.62 NBR 70SH 3375 - SR75	A-C		118	90.5345.00	ANELLO ANTIEST. D. 105.4x111.2x1.5	B-C	3
	90.2860.00	ANELLO TEN. ALT. D. 50.0x58.0x5.5 LP	A-C		119	90.4146.00	OR D. 104.37x3.53 NBR 70SH 4412	B-C	3
	90.2870.00	ANELLO TEN. ALT. D. 55.0x63.0x5.5 LP	A-C		120	65.2203.05	DISTANZIALE VALVOLE MANDATA	B	3
100	90.2880.00	ANELLO TEN. ALT. D. 60.0x68.0x5.5 LP	A-C	3	121	36.2151.05	GUIDA VALVOLE DI MANDATA		3
	90.2890.00	ANELLO TEN. ALT. D. 65.0x73.0x5.5 LP	A-C		122	94.7745.00	MOLLA Dm. 56.0x57.3		3
	90.2900.00	ANELLO TEN. ALT. D. 70.0x80.0x5.4 LP	A-C		123	36.2129.51	GUIDA INTERNA VALVOLE		3
	90.2910.00	ANELLO TEN. ALT. D. 75.0x85.0x5.5 LP	A-C		124	36.2126.01	VALVOLE SFERICA		3
	65.2204.66	SUPPORTO GUARNIZIONI D. 50			125	90.4146.00	OR D. 104.37x3.53 NBR 70SH 4412	B-C	3
	65.2205.66	SUPPORTO GUARNIZIONI D. 55			126	90.5340.00	ANELLO ANTIEST. D. 105.2x111.0x1.5	B-C	3
101	65.2206.66	SUPPORTO GUARNIZIONI D. 60		3	127	36.2121.56	SEDE VALVOLE DI MANDATA		3
	65.2208.66	SUPPORTO GUARNIZIONI D. 65			128	90.5315.00	ANELLO ANTIEST. D. 89.4x95.2x1.5	C	3
	65.2209.66	SUPPORTO GUARNIZIONI D. 70			129	90.4144.00	OR D. 88.50x3.53 NBR 70SH 4350	C	3
	65.2210.66	SUPPORTO GUARNIZIONI D. 75			130	36.2127.01	GR. VALVOLE DI MANDATA	B	3
	90.2865.00	ANELLO RESTOP D. 50.0x58.0x8.0/4.5	A-C		131	36.7253.01	DISTANZIALE GUIDA VALVOLE	B	3
	90.2875.00	ANELLO RESTOP D. 55.0x70.0x8.0/4.5	A-C		132	65.2122.51	GUIDA VALVOLE D'ASPIRAZIONE		3
102	90.2885.00	ANELLO RESTOP D. 60.0x76.0x8.0/4.5	A-C	3	133	36.2130.05	MOLLA Dm. 58.5x103.1		3
	90.2895.00	ANELLO RESTOP D. 65.0x80.0x8.0/4.5	A-C		134	94.7755.00	GUIDA INTERNA VALVOLE		3
	90.2905.00	ANELLO RESTOP D. 70.0x85.0x8.0/4.5	A-C		135	36.2128.51	VALVOLE SFERICA		3
	90.2915.00	ANELLO RESTOP D. 75.0x90.0x8.0/4.5	A-C		136	36.2127.01	SEDE VALVOLE D'ASPIRAZIONE	C	3
	90.2863.00	ANELLO TEN. ALT. D. 50.0x65.0x7.5/4.5 HP	A-C		137	36.2120.56	OR D. 88.50x3.53 NBR 70SH 4350	C	3
	90.2873.00	ANELLO TEN. ALT. D. 55.0x70.0x7.5/4.5 HP	A-C		138	90.4144.00	ANELLO ANTIEST. D. 89.2x95.0x1.5	C	3
103	90.2883.00	ANELLO TEN. ALT. D. 60.0x76.0x8.0/4.8 HP	A-C	3	139	90.5310.00	GR. VALVOLE D'ASPIRAZIONE	C	3
	90.2893.00	ANELLO TEN. ALT. D. 65.0x80.0x7.5/4.5 HP	A-C		140	36.7226.01	DISPOSITIVO APERTURA VALVOLE	B	3
	90.2904.00	ANELLO TEN. ALT. D. 70.0x85.0x7.5/4.5 HP	A-C		141	10.7449.01	SUPPORTO COPERCHIO SUPERIORE CARTER		3
	90.2914.00	ANELLO TEN. ALT. D. 75.0x90.0x10.0/6.0 HP	A-C		142	65.2184.76	VITE M12x16 5931		1
	73.1002.91	ANELLO DI TESTA D. 50			143	99.4254.00	TAPPO CHIUSURA D. 90.0x10.0		2
104	73.1003.91	ANELLO DI TESTA D. 55		3	144	98.2498.00	TAPPO CHIUSURA D. 90.0x10.0		2
	78.1004.91	ANELLO DI TESTA D. 60			145	93.1980.00	ROSETTA DI TENUTA G 3/4"		1
	65.1007.91	ANELLO DI TESTA D. 65			146	98.2265.00	TAPPO G 3/4"x16		1
	65.1008.91	ANELLO DI TESTA D. 70				98.2268.50	TAPPO G 3/4"x16 PER SONDA D. 6 SS. - ATEX		
	65.1009.91	ANELLO DI TESTA D. 75			147	65.2217.84	GUARNIZIONE COPERCHIO PIGNONE		2
	65.0605.56	CAMICIA PISTONE D. 50			148	65.1515.13	COPERCHIO PIGNONE PTO SX		1
105	65.0616.56	CAMICIA PISTONE D. 55			149	65.1516.13	COPERCHIO PIGNONE PTO DX		1
	65.0606.56	CAMICIA PISTONE D. 60			150	99.3668.00	VITE M10x25 UNI 5931		10
	65.0607.56	CAMICIA PISTONE D. 65		3	151	96.7563.00	ROSETTA D. 22.3x28.0x1.5		1
	65.0608.56	CAMICIA PISTONE D. 70			152	95.2729.00	NIPPOLO M-F M22x14.5 / M10x1		1
	65.0609.56	CAMICIA PISTONE D. 75			153	36.7258.01	GR. VALVOLE ASPIRAZIONE / MANDATA POMPA OLIO		4
106	90.3830.00	OR D. 13.10x2.62 NBR 70SH 117	A-C	6	154	96.7380.00	ROSETTA D. 17.4x23.0x1.5 - ATEX		1
107	90.3913.50	OR D. 71.12x2.62 NBR 90SH 3281 - SR50 SR55 SR60	A-C	3					
	90.3917.00	OR D. 88.57x2.62 NBR 70SH 3350 - SR65 SR70 SR75	A-C						

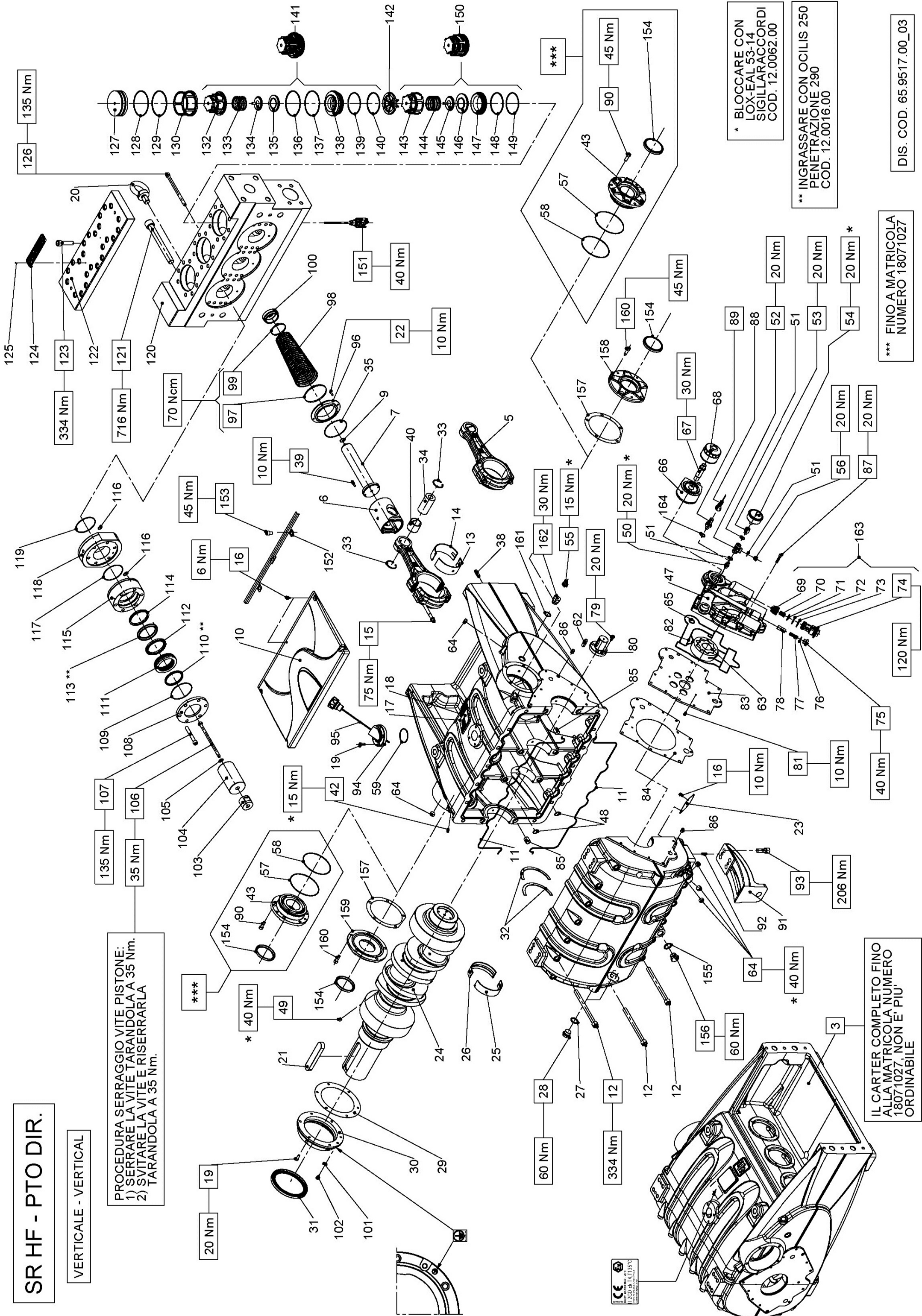


# SR HF - PTO DIR.

VERTICALE - VERTICAL

PROCEDURA SERRAGGIO VITE PISTONE:  
 1) SERRARE LA VITE TARANDOLA A 35 Nm.  
 2) SVITARE LA VITE E RISERRARLA TARANDOLA A 35 Nm.

IL CARTER COMPLETO FINO ALLA MATRICOLA NUMERO 18071027, NON E' PIU' ORDINABILE



126 135 Nm

334 Nm

135 Nm

35 Nm

20 Nm

\* 40 Nm

\* 15 Nm

75 Nm

10 Nm

40 Nm

60 Nm

334 Nm

60 Nm

\* 40 Nm

206 Nm

40 Nm

120 Nm

20 Nm

20 Nm

20 Nm \*



\* BLOCCARE CON LOX-EAL 53-14 SIGILLARACCORDI COD. 12.0062.00

\*\* INGRASSARE CON OCILIS 250 PENETRAZIONE 290 COD. 12.0016.00

\*\*\* FINO A MATRICOLA NUMERO 18071027

\*\*\* FINO A MATRICOLA NUMERO 18071027

DIS. COD. 65.9517.00\_03

### KIT RICAMBIO – SPARE KIT

<b>A</b>	Kit tenute pompanti – Plunger packing kit	<b>SR50 (D.50)</b>	<b>SR55 (D.55)</b>	<b>SR60 (D.60)</b>	<b>SR65 (D.65)</b>	<b>SR70 (D.70)</b>	<b>SR75 (D.75)</b>
<b>B</b>	Kit valvole – Valves kit	KIT 2261	KIT 2322	KIT 2268	KIT 2262	KIT 2269	KIT 2263
<b>C</b>	Kit tenute complete - Complete seals kit	KIT 2337	KIT 2338	KIT 2339	KIT 2340	KIT 2341	KIT 2342
<b>D</b>	Kit bronzine banco – Shaft bushing kit	KIT 2265 - 2266 (+0,25) - 2267 (+0,50)					
<b>E</b>	Kit bronzine bielle – Conrod bushing kit	KIT 2186 - 2187 (+0,25) - 2188 (+0,50)					

### SR50 - SR55 - SR60 SR65 - SR70 - SR75

POS	CODE CODICE	DESCRIPTION DESCRIZIONE	KIT	NR. PCS.	POS	CODE CODICE	DESCRIPTION DESCRIZIONE	KIT	NR. PCS.
3	65.0112.01	CARTER COMPLETO		1	53	95.2566.00	NIPPO DI RIDUZIONE M-F G 1/4"		1
5	65.0306.01	BIELLA COMPLETA		3	54	94.6070.00	MANOMETRO ATTACCO POSTERIORE 0-16 D. 63		1
6	79.0500.43	GUIDA PISTONE		3	55	93.5555.00	PRESSOSTATO 0.3 N.A. 12V		1
7	65.0505.66	STELO GUIDA PISTONE		3	56	98.2042.50	TAPPO G 1/4"x9 TE17 ZINC.		1
9	90.3596.00	OR D. 18.77x1.78 NBR 70SH 2075	C	3	57	90.3805.00	OR D. 132.00x2.50 NBR 70SH 3500	C	2
10	65.1508.53	COPERCHIO SUPERIORE CARTER		1	58	90.3926.50	OR D. 126.67x2.62 NBR 70SH 3225	C	2
11	65.2140.82	COPERCHIO SUPERIORE CARTER - ATEX		1	59	90.3898.00	OR D. 56.82x2.62 NBR 70SH 3225	C	1
12	99.5224.00	GUARNIZIONE D. 3.53x530.00	C	2	62	91.4995.00	LINGUETTA 12.0x8.0x40.0		1
13	90.9320.00	VITE M16x200 UNI 5931		22	63	79.2119.07	ASSIEME ROTORI POMPA OLIO H=35		1
14	90.9324.00	SEMIPOCCOLA TESTA BIELLA - INF.	E	3	64	98.2155.00	TAPPO CONICO M20x1.5 DIN 906	C	6
15	90.9325.00	SEMIPOCCOLA TESTA BIELLA +0.25 - INF.	E	3	65	90.3852.00	OR D. 22.22x2.62 NBR 70SH 130		1
16	90.9326.00	SEMIPOCCOLA TESTA BIELLA +0.50 - INF.	E	3	66	65.2137.00	SCAMBIATORE ACQUA-OLIO		1
17	90.9327.00	SEMIPOCCOLA TESTA BIELLA - SUP.	E	3	67	65.2138.64	RACCORDO SCAMBIATORE FILTRO OLIO		1
18	90.9328.00	SEMIPOCCOLA TESTA BIELLA +0.25 - SUP.	E	3	68	92.8990.00	FILTRO OLIO M20x1,5		1
19	90.9329.00	SEMIPOCCOLA TESTA BIELLA +0.50 - SUP.	E	3	69	36.2009.51	GUIDA VALVOLA		4
20	99.4410.00	VITE SERRAGGIO BIELLA		6	70	94.7440.00	MOLLA Dm. 15.4x26.5		4
21	99.1820.00	VITE M6x12 DIN 6921		9	71	36.2010.76	VALVOLA SFERICA		4
22	91.5700.00	RIVETTO AUTOF. D. 2.5x5.0		4	72	90.3865.00	OR D. 29.82x2.62 NBR 70SH 3118	C	4
23	97.8268.00	TARGHETTA POMPA		1	73	90.3873.00	OR D. 36.14x2.62 NBR 70SH 3143	C	4
24	99.3059.00	VITE M8x20 UNI 5931		10	74	79.2139.64	CARTUCCIA VALVOLA		4
25	93.1080.00	GOLFARE M24 UNI 2947		2	75	98.2137.80	TAPPO M18.0x11.0		1
26	91.5160.00	LINGUETTA 32.0x18.0x160.0		1	76	96.7410.00	RONDELLA D. 18.2x24.0x1.5		1
27	99.1853.00	VITE M6x16 UNI 5931		12	77	94.7390.00	MOLLA Dm. 10.8x37.9		1
28	65.2108.74	RETINA FILTRO OLIO		1	78	79.2136.64	PISTONCINO VALVOLA SOVRAPRESSIONE		1
29	65.0213.55	ALBERO A GOMITI C. 90 - PTO DIR.		1	79	99.3039.00	VITE M8x16 UNI 5931		4
30	90.9350.00	SEMIPOCCOLA DI BANCO - INF.	D	4	80	79.2126.54	CODOLO COMANDO ROTORI POMPA OLIO		3
31	90.9351.00	SEMIPOCCOLA DI BANCO +0.25 - INF.	D	4	81	99.1851.00	VITE M6x16 UNI 5933		3
32	90.9352.00	SEMIPOCCOLA DI BANCO +0.50 - INF.	D	4	82	79.2127.47	GUARNIZIONE CORPO POMPA OLIO	C	1
33	90.9347.00	SEMIPOCCOLA DI BANCO - SUP.	D	4	83	79.2128.74	PIASTRA POMPA OLIO		1
34	90.9348.00	SEMIPOCCOLA DI BANCO +0.25 - SUP.	D	4	84	79.2129.84	GUARNIZIONE PIASTRA POMPA OLIO	C	1
35	90.9349.00	SEMIPOCCOLA DI BANCO +0.50 - SUP.	D	4	85	79.2116.89	BUSSOLA CENTRAGGIO CARTER-SUPPORTO		4
36	93.1980.00	ROSETTA DI TENUTA G 3/4"		2	86	79.2135.89	BUSSOLA CENTRAGGIO POMPA OLIO		2
37	98.2265.00	GUARNIZIONE COPERCHIO LATERALE	C	1	87	99.3116.00	VITE M8x40 UNI 5931		15
38	65.2109.84	COPERCHIO ALBERO A GOMITI - PTO DIR.		1	88	93.5515.00	CONNETTORE INTER. SPIA TEMPERATURA		1
39	65.1513.71	ANELLO RAD. D. 140.0x170.0x12.0		1	89	93.5105.00	TERMOSTATO T.105 N.C. 12V		1
40	90.1990.00	ANELLO D'ARRESTO J45	C	1	90	93.5106.00	TERMOSTATO T.105 N.C. 12V - ATEX		1
41	90.9353.00	SEMIANELLO DI SPALLAMENTO	D	2	91	99.3686.00	VITE M10x30 UNI 5931		12
42	90.0755.00	SPINOTTO D. 45x86	D	6	92	65.2007.13	PIEDE POMPA VERTICALE		4
43	97.7470.00	OR D. 101.27x2.62 NBR 70SH 3400		3	93	97.6230.00	SPINA CILINDRICA D. 10.0x24.0		8
44	90.3920.00	SPINA D. 12.0x40.0	C	3	94	99.5142.00	VITE M16x45 UNI 5931		16
45	97.6300.00	VITE M6x25 UNI 5931		2	95	65.2111.54	SUPPORTO ASTA LIVELLO OLIO VERTICALE		1
46	99.1897.00	BOCCOLA PIEDE BIELLA		12	96	98.2339.50	TAPPO OLIO G 1"x246 CON ASTA		1
47	90.9185.00	TAPPO CONICO M8.0x1.0		3	97	98.2340.20	TAPPO OLIO G 1"x246 CON ASTA - ATEX		1
48	98.1930.00	COPERCHIO CHIUSURA - PTO DIR.		2	98	65.2107.66	FLANGIA PER SOFFIETTO		3
49	65.1512.13	CORPO POMPA OLIO		2	99	92.8110.00	FASCETTA 98-109		3
50	79.2124.20	CORPO POMPA OLIO - ATEX		1	100	65.2110.47	SOFFIETTO	C	3
51	65.2219.20	OR D. 18.72x2.62 NBR 70SH 3075		4	101	65.2218.47	SOFFIETTO - ATEX		3
52	90.3845.00	VITE M12x12 5923	C	2	102	92.8100.00	FASCETTA 58-69		3
53	99.4250.00	RACCORDO M-M NPT 1/4" - G 1/4"		2	103	65.2106.66	PARASPRUZZI PER SOFFIETTO		3
54	95.2560.00	ROSETTA D. 13.5x19.0x1.5		1	104	96.7017.50	ROSETTA D. 8.4x15.0x0.8 - ATEX		1
55	96.7230.00	RACCORDO T F-F G 1/4"		3	105	99.3019.00	VITE M8x10 5931 - ATEX		1
56	96.3100.00	RACCORDO T F-F G 1/4"		1	106	65.2119.66	DISTANZIALE PISTONE		3

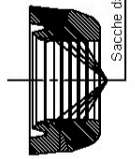
**KIT RICAMBIO – SPARE KIT**

<b>A</b>	Kit tenuta pompanti – Plunger packing kit	SR50 (D.50)	SR55 (D.55)	SR60 (D.60)	SR65 (D.65)	SR70 (D.70)	SR75 (D.75)
		KIT 2261	KIT 2322	KIT 2268	KIT 2262	KIT 2269	KIT 2263
<b>B</b>	Kit valvole – Valves kit	KIT 2264					
<b>C</b>	Kit tenuta complete - Complete seals kit	KIT 2337	KIT 2338	KIT 2339	KIT 2340	KIT 2341	KIT 2342
<b>D</b>	Kit bronzine banco – Shaft bushing kit	KIT 2265 - 2266 (+0,25) - 2267 (+0,50)					
<b>E</b>	Kit bronzine bielle – Conrod bushing kit	KIT 2186 - 2187 (+0,25) - 2188 (+0,50)					

**SR50 - SR55 - SR60  
SR65 - SR70 - SR75**

POS	CODE CODICE	DESCRIPTIONE DESCRIZIONE	KIT	NR. PCS.	POS	CODE CODICE	DESCRIPTIONE DESCRIZIONE	KIT	NR. PCS.
104	74.0402.09	PISTONE D. 50x127			116	90.3830.00	OR D. 13.10x2.62 NBR 70SH 117	A-C	6
	74.0403.09	PISTONE D. 55x127			117	90.3913.50	OR D. 71.12x2.62 NBR 90SH 3281 - SR50 SR55 SR60	A-C	3
	74.0404.09	PISTONE D. 60x127				90.3917.00	OR D. 88.57x2.62 NBR 70SH 3350 - SR65 SR70 SR75	A-C	3
	74.0405.09	PISTONE D. 65x127				65.2123.56	SUPPORTO CAMICIA D. 50-55		3
	65.0432.09	PISTONE D. 70x127			118	65.2182.36	SUPPORTO CAMICIA D. 60		
	65.0409.09	PISTONE D. 75x127				65.2124.56	SUPPORTO CAMICIA D. 65-70-75		
<b>105</b>	<b>96.7105.00</b>	<b>ROSETTA D. 10.0x18.0x0.9</b>		<b>3</b>	<b>119</b>	<b>90.3917.50</b>	<b>OR D. 88.57x2.62 SINTEK-H TPU 3350</b>	<b>A-C</b>	<b>3</b>
<b>106</b>	<b>99.3865.00</b>	<b>VITE M10x200 UNI 5737</b>		<b>3</b>	<b>120</b>	<b>65.1205.56</b>	<b>TESTATA POMPA</b>		<b>1</b>
<b>107</b>	<b>99.4418.00</b>	<b>VITE M12x90 UNI 5931</b>		<b>18</b>	<b>121</b>	<b>99.5355.00</b>	<b>VITE M24x220 UNI 5931</b>		<b>4</b>
	65.2128.56	ANELLO SUPPORTO GUARNIZIONI D. 50			<b>122</b>	<b>65.2120.56</b>	<b>COPERCIO VALVOLE</b>		<b>1</b>
	65.2183.56	ANELLO SUPPORTO GUARNIZIONI D. 55			<b>123</b>	<b>99.5149.00</b>	<b>VITE M16x65 UNI 5931</b>		<b>24</b>
	65.2130.56	ANELLO SUPPORTO GUARNIZIONI D. 60			<b>124</b>	<b>97.8276.00</b>	<b>MARCHIO PRATISSOLI</b>		<b>1</b>
	65.2132.56	ANELLO SUPPORTO GUARNIZIONI D. 65			<b>125</b>	<b>91.5703.00</b>	<b>RIVETTO AUTOFILETTANTE D. 2.5x8.0</b>		<b>2</b>
	65.2134.56	ANELLO SUPPORTO GUARNIZIONI D. 70			<b>126</b>	<b>99.4495.00</b>	<b>VITE M12x180 UNI 5931</b>		<b>24</b>
	65.2136.56	ANELLO SUPPORTO GUARNIZIONI D. 75			<b>127</b>	<b>65.2121.56</b>	<b>TAPPO VALVOLE</b>		<b>3</b>
	90.3913.50	OR D. 71.12x2.62 NBR 90SH 3281 - SR50 SR55	A-C		<b>128</b>	<b>90.5345.00</b>	<b>ANELLO ANTIEST. D. 105.4x111.2x1.5</b>	B-C	<b>3</b>
<b>109</b>	90.3916.00	OR D. 82.22x2.62 NBR 70SH 3325 - SR60 SR65	A-C		<b>129</b>	<b>90.4146.00</b>	<b>OR D. 104.37x3.53 NBR 70SH 4412</b>	B-C	<b>3</b>
	90.3917.00	OR D. 88.57x2.62 NBR 70SH 3350 - SR70	A-C	<b>3</b>	<b>130</b>	<b>65.2203.05</b>	<b>DISTANZIALE VALVOLE MANDATA</b>	B	<b>3</b>
	90.3918.00	OR D. 94.92x2.62 NBR 70SH 3375 - SR75	A-C		<b>132</b>	<b>36.2151.05</b>	<b>GUIDA VALVOLE DI MANDATA</b>		<b>3</b>
	90.2860.00	ANELLO TEN. ALT. D. 50.0x58.0x5.5 LP	A-C		<b>133</b>	<b>94.7745.00</b>	<b>MOLLA Dm. 56.0x57.3</b>		<b>3</b>
	90.2870.00	ANELLO TEN. ALT. D. 55.0x63.0x5.5 LP	A-C		<b>134</b>	<b>36.2129.51</b>	<b>GUIDA INTERNA VALVOLE</b>		<b>3</b>
	90.2880.00	ANELLO TEN. ALT. D. 60.0x68.0x5.5 LP	A-C		<b>135</b>	<b>36.2126.01</b>	<b>VALVOLE SFERICA</b>		<b>3</b>
	90.2890.00	ANELLO TEN. ALT. D. 65.0x73.0x5.5 LP	A-C	<b>3</b>	<b>136</b>	<b>90.4146.00</b>	<b>ANELLO ANTIEST. D. 105.2x111.0x1.5</b>	B-C	<b>3</b>
	90.2900.00	ANELLO TEN. ALT. D. 70.0x80.0x5.4 LP	A-C		<b>137</b>	<b>90.5340.00</b>	<b>SEDE VALVOLE DI MANDATA</b>	B-C	<b>3</b>
	90.2910.00	ANELLO TEN. ALT. D. 75.0x85.0x5.5 LP	A-C		<b>138</b>	<b>36.2121.56</b>	<b>ANELLO ANTIEST. D. 89.4x95.2x1.5</b>	C	<b>3</b>
	65.2204.66	SUPPORTO GUARNIZIONI D. 50			<b>139</b>	<b>90.5315.00</b>	<b>OR D. 88.50x3.53 NBR 70SH 4350</b>	C	<b>3</b>
	65.2205.66	SUPPORTO GUARNIZIONI D. 55			<b>140</b>	<b>90.4144.00</b>	<b>GR. VALVOLE DI MANDATA</b>	B	<b>3</b>
	65.2206.66	SUPPORTO GUARNIZIONI D. 60			<b>141</b>	<b>36.7253.01</b>	<b>DISTANZIALE GUIDA VALVOLE</b>	B	<b>3</b>
<b>111</b>	65.2208.66	SUPPORTO GUARNIZIONI D. 65		<b>3</b>	<b>142</b>	<b>65.2122.51</b>	<b>GUIDA VALVOLE D'ASPIRAZIONE</b>	B	<b>3</b>
	65.2209.66	SUPPORTO GUARNIZIONI D. 70			<b>143</b>	<b>36.2130.05</b>	<b>MOLLA Dm. 58.5x103.1</b>		<b>3</b>
	65.2210.66	SUPPORTO GUARNIZIONI D. 75			<b>144</b>	<b>36.2128.51</b>	<b>GUIDA INTERNA VALVOLE</b>		<b>3</b>
	90.2865.00	ANELLO RESTOP D. 50.0x58.0x8.0/4.5	A-C		<b>145</b>	<b>36.2127.01</b>	<b>VALVOLE SFERICA</b>		<b>3</b>
	90.2875.00	ANELLO RESTOP D. 55.0x70.0x8.0/4.5	A-C		<b>146</b>	<b>36.2120.56</b>	<b>SEDE VALVOLE D'ASPIRAZIONE</b>		<b>3</b>
	90.2885.00	ANELLO RESTOP D. 60.0x76.0x8.0/4.5	A-C		<b>147</b>	<b>90.4144.00</b>	<b>OR D. 88.50x3.53 NBR 70SH 4350</b>	C	<b>3</b>
<b>112</b>	90.2895.00	ANELLO RESTOP D. 65.0x80.0x8.0/4.5	A-C	<b>3</b>	<b>148</b>	<b>90.4144.00</b>	<b>ANELLO ANTIEST. D. 89.2x95.0x1.5</b>	C	<b>3</b>
	90.2902.00	ANELLO RESTOP D. 70.0x85.0x8.0/4.5	A-C		<b>149</b>	<b>90.5310.00</b>	<b>GR. VALVOLE D'ASPIRAZIONE</b>	C	<b>3</b>
	90.2912.00	ANELLO RESTOP D. 75.0x95.0x9.5/4.5	A-C		<b>150</b>	<b>36.7226.01</b>	<b>DISPOSITIVO APERTURA VALVOLE</b>	B	<b>3</b>
	90.2863.00	ANELLO TEN. ALT. D. 50.0x65.0x7.5/4.5 HP	A-C		<b>151</b>	<b>10.7449.01</b>	<b>SUPPORTO COPERCIO SUPERIORE CARTER</b>		<b>3</b>
	90.2873.00	ANELLO TEN. ALT. D. 55.0x70.0x7.5/4.5 HP	A-C		<b>152</b>	<b>65.2184.76</b>	<b>VITE M12x16 5931</b>		<b>1</b>
	90.2883.00	ANELLO TEN. ALT. D. 60.0x76.0x8.0/4.8 HP	A-C		<b>153</b>	<b>99.4254.00</b>	<b>TAPPO CHIUSURA D. 90.0x10.0</b>		<b>2</b>
<b>113</b>	90.2893.00	ANELLO TEN. ALT. D. 65.0x80.0x7.5/4.5 HP	A-C	<b>3</b>	<b>154</b>	<b>98.2498.00</b>	<b>ROSETTA DI TENUTA G 3/4"</b>		<b>2</b>
	90.2904.00	ANELLO TEN. ALT. D. 70.0x85.0x7.5/4.5 HP	A-C		<b>155</b>	<b>93.1980.00</b>	<b>TAPPO G 3/4"x16</b>		<b>1</b>
	90.2914.00	ANELLO TEN. ALT. D. 75.0x95.0x10.0/6.0 HP	A-C		156	98.2265.00	TAPPO G 3/4"x16 PER SONDA D. 6 SS - ATEX		1
	73.1002.91	ANELLO DI TESTA D. 50			<b>157</b>	<b>65.2217.84</b>	<b>GUARNIZIONE COPERCIO PIGNONE</b>		<b>2</b>
	73.1003.91	ANELLO DI TESTA D. 55			<b>158</b>	<b>65.1515.13</b>	<b>COPERCIO PIGNONE PTO SX</b>		<b>1</b>
<b>114</b>	78.1004.91	ANELLO DI TESTA D. 60		<b>3</b>	<b>159</b>	<b>65.1516.13</b>	<b>COPERCIO PIGNONE PTO DX</b>		<b>1</b>
	65.1007.91	ANELLO DI TESTA D. 65			<b>160</b>	<b>99.3668.00</b>	<b>VITE M10x25 UNI 5931</b>		<b>10</b>
	65.1008.91	ANELLO DI TESTA D. 70			<b>161</b>	<b>96.7563.00</b>	<b>ROSETTA D. 22.3x28.0x1.5</b>		<b>1</b>
	65.1009.91	ANELLO DI TESTA D. 75			<b>162</b>	<b>95.2729.00</b>	<b>NIPPOLO M-F M22x14.5 / M10x1</b>		<b>1</b>
	65.0605.56	CAMICIA PISTONE D. 50			<b>163</b>	<b>36.7258.01</b>	<b>GR. VALVOLE D'ASPIRAZIONE / MANDATA POMPA OLIO</b>		<b>1</b>
	65.0616.56	CAMICIA PISTONE D. 55			<b>164</b>	<b>96.7380.00</b>	<b>ROSETTA D. 17.4x23.0x1.5 - ATEX</b>		<b>4</b>
	65.0606.56	CAMICIA PISTONE D. 60							<b>1</b>
	65.0607.56	CAMICIA PISTONE D. 65							<b>4</b>
<b>115</b>	65.0608.56	CAMICIA PISTONE D. 70		<b>3</b>					<b>1</b>
	65.0609.56	CAMICIA PISTONE D. 75							<b>1</b>





Sacche da riempire con grasso.

\*\*\*\* Lubrificare con grasso al silicone Tipo OKS 1110 attenendosi alle operazioni sotto indicate.

a) Il diametro esterno deve risultare solo leggermente inumidito

b) Sul diametro interno il grasso deve essere applicato prestando particolare cura al riempimento di tutte le sacche comprese tra i labirinti di tenuta, come indicato in figura.

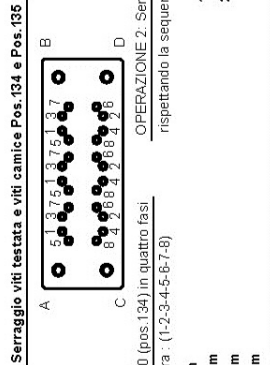
\*\*\* Lubrificare con grasso al silicone tipo OKS 1110. Il diametro esterno e il diametro interno devono risultare solo leggermente inumiditi.

\*\* Lubrificare il gambo filettato con grasso al Bisolfuro di Molibdeno cod. 12001500

\* Bloccare con LOX-EAL 53:14 sigillacraccioni Cod. 12.0062.00



Serraggio viti M6x100 secondo la sequenza indicata (1-2-3-4-5-6-7-8-9-10-11-12-13-14-15-16-17-18), eseguirle in due fasi alla coppia di 40 Nm per fase.

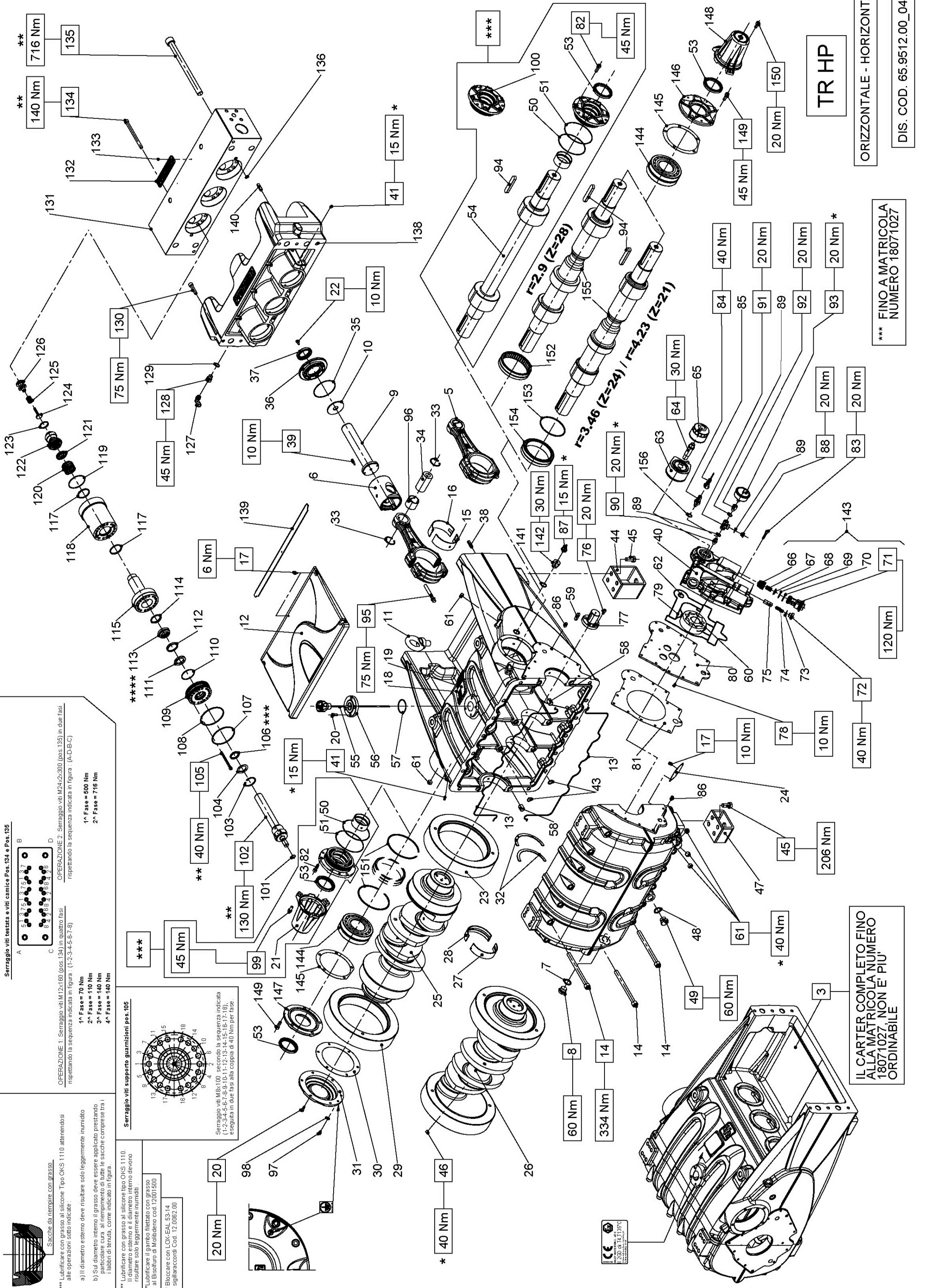


OPERAZIONE 1: Serraggio viti M12x180 (pos.134) in quattro fasi, rispettando la sequenza indicata in figura. (1-2-3-4-5-6-7-8)

OPERAZIONE 2: Serraggio viti M24x200 (pos.135) in due fasi, rispettando la sequenza indicata in figura. (A-D-B-C)

1° Fase = 70 Nm  
2° Fase = 110 Nm  
3° Fase = 140 Nm  
4° Fase = 140 Nm

1° Fase = 600 Nm  
2° Fase = 716 Nm



TR HP

ORIZZONTALE - HORIZONTAL

\*\*\* FINO A MATRICOLA NUMERO 18071027

IL CARTER COMPLETO FINO ALLA MATRICOLA NUMERO 18071027, NON E' PIU' ORDINABILE

DIS. COD. 65.9512.00\_04



**KIT RICAMBIO – SPARE KIT**

	TR26 (D.26)	TR26 (*)	TR30 (D.30)	TR32 (D.32)	TR36 (D.36)	
<b>A</b>	Kit tenute pompanti – Plunger packing kit	KIT 2440	KIT 2323	KIT 2324	KIT 2326	
<b>B</b>	Kit tenute valvole – Valves kit	KIT 2327		KIT 2325	KIT 2326	
<b>C</b>	Kit valvole aspiraz./mandata - Suction + outlet valves kit	KIT 2328		KIT 2329	KIT 2330	
<b>D</b>	Kit tenute complete - Complete seals kit	KIT 2441	KIT 2331	KIT 2332	KIT 2334	
<b>E</b>	Kit bronzine banco – Shaft bushing kit	KIT 2265 - 2266 (+0,25) - 2267 (+0,50)				
<b>F</b>	Kit bronzine bielle – Conrod bushing kit	KIT 2186 - 2187 (+0,25) - 2188 (+0,50)				

**TR26 - TR30  
TR32 - TR36**

**(\*) - SOLO PER MATRICOLE : 15205013 - 16244030  
16244031 - 17111036 - 17241005 - 17326003**

POS	CODE CODICE	DESCRIPTION DESCRIZIONE	KIT	NR. PCS.	POS	CODE CODICE	DESCRIPTION DESCRIZIONE	KIT	NR. PCS.
3	65.0113.01	CARTER COMPLETO		1	44	65.2006.02	PIEDE ANTERIORE POMPA ORIZZONTALE		2
5	65.0306.01	BIELLA COMPLETA		3	45	99.5133.00	VITE M16x35 UNI 5739		16
6	79.0500.43	GUIDA PISTONE		3	46	99.4250.00	VITE M12x12 5923		2
7	93.1980.00	ROSETTA DI TENUTA D. 3/4"		2	47	65.2005.02	PIEDE POSTERIORE POMPA ORIZZONTALE		2
8	98.2265.00	TAPPO G 3/4"x16		2	48	93.1980.00	ROSETTA DI TENUTA G 3/4"		1
9	65.0506.66	STELO GUIDA PISTONE		3	49	98.2265.00	TAPPO G 3/4"x16		1
10	65.2105.66	PARASPRUZZI		3	50	98.2268.50	TAPPO G 3/4"x16 PER SONDA D. 6 SS - ATEX		1
11	93.1080.00	GOLFARE M24 UNI 2947		2	51	90.3926.50	OR D. 126.67x2.62 NBR 70SH 3500	D	2
12	65.1507.53	COPERCHIO SUPERIORE CARTER		1	53	90.3805.00	OR D. 132.00x2.50 NBR 70SH	D	2
13	65.2140.82	GUARNIZIONE D. 3.53x530.00	D	2	54	10.0811.55	ANELLO RAD. D. 70.0x90.0x10.0	D	2
14	99.5224.00	VITE M16x200 UNI 5931		22	55	10.0812.55	PIGNONE Z28 R.2.900 - ELICOIDALE		1
15	90.9324.00	SEMIPOCCOLA TESTA BIELLA +0,25 - INF.	F	3	55	10.0813.55	PIGNONE Z24 R.3.460 - ELICOIDALE		1
16	90.9325.00	SEMIPOCCOLA TESTA BIELLA +0,50 - INF.	F	3	55	98.2340.70	PIGNONE Z21 R.4.230 - ELICOIDALE		1
17	90.9321.00	SEMIPOCCOLA TESTA BIELLA +0,25 - SUP.	F	3	56	65.2112.54	TAPPO OLIO G 1"x358 CON ASTA - ATEX		1
18	90.9322.00	SEMIPOCCOLA TESTA BIELLA +0,50 - SUP.	F	3	57	90.3898.00	SUPPORTO ASTA LIVELLO OLIO ORIZZONTALE	D	1
19	91.5700.00	RIVETTO AUTOF. D. 2.5x5.0	F	4	58	79.2116.89	OR D. 56.82x2.62 NBR 70SH 3225		4
20	97.8268.00	TARGHETTA POMPA	F	1	59	91.4995.00	BUSSOLA CENTRAGGIO CARTER-SUPPORTO		4
21	99.3059.00	VITE M8x20 UNI 5931	F	10	60	79.2119.07	LINGUETTA 12.0x8.0x40.0 UNI 6604		1
22	65.1509.20	COPERCHIO ESTREMITA' ALBERO		6	61	98.2155.00	ASSIEME ROTORI POMPA OLIO H=35		6
23	10.0815.55	CORONA SX Z81 R.2.900 - ELICOIDALE		1	62	90.3852.00	TAPPO CONICO M20x1.5 DIN 906		1
24	65.0206.55	RETINA FILTRO OLIO		1	63	65.2137.00	OR D. 22.22x2.62 NBR 70SH 130	D	1
25	65.0210.01	COMPRESSIVO ALBERO C. 130 R.2.900		1	64	65.2138.64	SCAMBIATORE ACQUA-OLIO		1
26	65.0211.01	COMPRESSIVO ALBERO C. 130 R.3.460		1	65	92.8990.00	RACCORDO SCAMBIATORE FILTRO OLIO		1
27	90.9350.00	SEMIPOCCOLA DI BANCO - INF.	E	4	66	36.2009.51	FILTRO OLIO M20x1.5		1
28	90.9348.00	SEMIPOCCOLA DI BANCO +0,254 - SUP.	E	4	67	94.7440.00	GUIDA VALVOLA		4
29	90.9349.00	SEMIPOCCOLA DI BANCO +0,508 - SUP.	E	4	68	36.2010.76	MOLLA Dm. 15.4x26.5		4
30	65.2109.84	GUARNIZIONE COPERCHIO LATERALE	D	1	69	90.3865.00	VALVOLA SFERICA	D	4
31	65.1506.20	COPERCHIO ALBERO A GOMITI	E	2	70	90.3873.00	OR D. 29.82x2.62 NBR 70SH 3118	D	4
32	90.0753.00	SEMIANELLO DI SPALLAMENTO	E	6	71	79.2139.64	OR D. 36.14x2.62 NBR 70SH 3143	D	4
33	90.0755.00	ANELLO D'ARRESTO J45		3	72	98.2137.80	CARTUCCIA VALVOLA		4
34	97.7470.00	SPINOTTO D. 45x86	D	3	73	96.7410.00	TAPPO M18x11		1
35	90.3920.00	OR D. 101.27x2.62 NBR 70SH 3400	D	3	74	94.7390.00	RONDELLA D. 18.2x24.0x1.5		1
36	79.2100.22	COPERCHIO PARAOLIO GUIDA PISTONE		2	75	79.2136.64	MOLLA Dm. 10.8x37.9		1
37	90.1715.00	ANELLO RAD. D. 50.0x70.0x10.0/11.5	D	2	76	99.3039.00	PISTONCINO VALVOLA SOVRAPRESSIONE		1
38	97.6300.00	SPINA CILINDRICA D. 12.0x40.0	D	12	77	79.2126.54	VITE M8x16 UNI 5931		4
39	99.1897.00	VITE M6x25 UNI 5931		4	78	99.1851.00	VITE M6x16 UNI 5933		3
40	79.2124.20	CORPO POMPA OLIO		1	79	79.2127.47	GUARNIZIONE CORPO POMPA OLIO	D	1
41	98.1930.00	CORPO POMPA OLIO - ATEX		4	80	79.2128.74	PIASTRA POMPA OLIO	D	1
43	90.3845.00	TAPPO CONICO M8x1	D	4	81	79.2129.84	GUARNIZIONE PIASTRA POMPA OLIO	D	1
		OR D. 18.72x2.62 NBR 70SH 3075		4	82	99.3116.00	VITE M10x30 UNI 5931		12
				4	83	95.3105.00	VITE M8x40 UNI 5931		15
				4	84	93.5105.00	TERMOSTATO T.105 N.C. 12V		1
				4	85	93.5106.00	TERMOSTATO T.105 N.C. 12V - ATEX		1
				4	86	93.5515.00	CONNETTORE TERMOSTATO OLIO		2
				4	87	93.5555.00	BUSSOLA CENTRAGGIO POMPA OLIO		2
				4	88	98.2042.50	PRESSOSTATO 0.3 N.A. 12V		1
				4	89	96.7230.00	PRESSOSTATO 0.3 N.A. 12V - ATEX		1
				4	90	95.2560.00	TAPPO G 1/4"x9 TE17 ZINC.		1
				4	91	96.3100.00	ROSETTA D. 13.5x19.0x1.5		3
				4	92	95.2566.00	RACCORDO M-M NPT 1/4" - G 1/4"		1
				4	93	94.6070.00	RACCORDO A T F-F G 1/4"		1
				4	94	91.5050.00	NIPPLO DI RIDUZIONE M-F G 1/4"		1
				4			MANOMETRO ATTACCO POSTERIORE 0-16 D. 63		1
				4			LINGUETTA 18.0x11.0x100.0 UNI 6604		1

**KIT RICAMBIO – SPARE KIT**

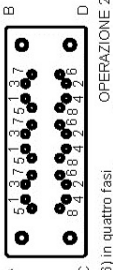
**TR26 - TR30  
TR32 - TR36**

(\*) - SOLO PER MATRICOLE : 15205013 - 16244030  
16244031 - 17111036 - 17241005 - 17326003

	TR26 (D.26)	TR26 (D.26) (*)	TR30 (D.30)	TR32 (D.32)	TR36 (D.36)	
<b>A</b>	Kit tenuta pompanti – Plunger packing kit	TR26 2323 KIT 2323	TR30 2324 KIT 2324	TR32 2325 KIT 2325	TR36 2326 KIT 2326	
<b>B</b>	Kit tenuta valvole – Valves kit	TR26 2327 KIT 2327		TR32 2335 KIT 2335	TR36 2336 KIT 2336	
<b>C</b>	Kit valvole aspiraz./mandata - Suction + outlet valves kit	TR26 2328 KIT 2328		TR32 2329 KIT 2329	TR36 2330 KIT 2330	
<b>D</b>	Kit tenuta complete - Complete seals kit	TR26 2331 KIT 2331	TR30 2332 KIT 2332	TR32 2333 KIT 2333	TR36 2334 KIT 2334	
<b>E</b>	Kit bronzine banco – Shaft bushing kit	KIT 2265 - 2266 (+0,25) - 2267 (+0,50)				
<b>F</b>	Kit bronzine bielle – Conrod bushing kit	KIT 2186 - 2187 (+0,25) - 2188 (+0,50)				

POS	CODE CODICE	DESCRIPTIONE	KIT	NR. PCS.	POS	CODE CODICE	DESCRIPTIONE	KIT	NR. PCS.
95	99.4410.00	VITE SERRAGGIO BIELLA		6	117	93.1987.60	GUARNIZIONE D. 40.00x45.00x3.95 - TR26	A-B-C-D	6
96	90.9185.00	BOCCOLA PIEDE BIELLA		3		93.1989.50	GUARNIZIONE D. 46.00x51.00x3.95 - TR30 TR32	A-B-C-D	
97	99.3019.00	VITE M8x10 5931 - ATEX		1		93.1998.00	GUARNIZIONE D. 52.00x57.00x3.95 - TR36	A-B-C-D	
98	96.7017.50	ROSETTA D. 8.4x15.0x0.8 - ATEX		1	118	65.0613.56	CAMICIA PISTONE D. 26		3
99	99.3652.00	VITE M10x20 5931		3		65.0614.56	CAMICIA PISTONE D. 30-32		
100	99.7005.01	COPERCHIO PIGNONE PTO COMPLETO		2		65.0615.56	CAMICIA PISTONE D. 36		
101	90.3596.00	OR D. 18.77x1.78 NBR 70SH 2075	D	3	119	90.3914.50	OR D. 75.87x2.62 NBR 70SH 3300	A-B-C-D	3
		PISTONE COMPLETO D. 26				94.7670.00	MOLLA Dm. 36.0x51.7 INOX - TR26	C	
102		PISTONE COMPLETO D. 30		3	120	94.7708.00	MOLLA Dm. 41.5x51.2 INOX - TR30 TR32	C	3
		PISTONE COMPLETO D. 32				94.7723.00	MOLLA Dm. 47.2x61.2 INOX - TR36	C	
103		PISTONE COMPLETO D. 36		3	121	36.2145.56	VALVOLA PIANA D.26	C	3
		ANELLO D'ARRESTO J48 UNI 7437 - TR26 TR30 TR32				36.2146.56	VALVOLA PIANA D.30-32	C	
		ANELLO D'ARRESTO J52 UNI 7437 - TR36				36.2147.56	VALVOLA PIANA D.36	C	
104		ANELLO PER TENUTA D. 26			122	36.2143.56	SEDE VALVOLA D. 26	C	3
		ANELLO PER TENUTA D. 30		3		36.2142.56	SEDE VALVOLA D. 30-32	C	
		ANELLO PER TENUTA D. 32				36.2144.56	SEDE VALVOLA D. 36	C	
		ANELLO PER TENUTA D. 36			123	93.1987.30	GUARNIZIONE D. 36.00x41.00x3.95	B-C-D	3
105	99.3261.00	VITE M8x100 5931		54	124	36.2083.56	VALVOLA D. 20-22-24 - TR26 TR30 TR32	C	3
		ANELLO TEN. ALT. D. 26.0x34.0x8.0 LP	A-D			36.2084.56	VALVOLA D. 26-28-30 - TR36	C	
106		ANELLO TEN. ALT. D. 30.0x38.0x6.0 LP	A-D	3	125	94.7476.00	MOLLA Dm. 18.0x35.0 INOX - TR26 TR30 TR32	C	3
		ANELLO TEN. ALT. D. 32.0x40.0x6.0 LP	A-D			94.7489.00	MOLLA Dm. 18.9x35.0 INOX - TR36	C	
		ANELLO TEN. ALT. D. 36.0x44.0x6.0 LP	A-D		126	36.2141.60	GUIDA VALVOLA	C	3
107	90.4146.00	OR D. 104.37x3.53 NBR 70SH 4412	A-D	3	127	96.4164.00	RACCORDO A 90° G 3/8" - D. 12 GIREVOLE		1
108	90.4147.00	SUPPORTO GUARNIZIONE D. 26 LP	A-D	3	128	76.2145.66	RACCORDO STROZZATO - D. 3/8" M - 3/8" F		1
		SUPPORTO GUARNIZIONE D. 26 LP (*)			129	96.7380.00	ROSETTA D. 17.5x23.0x1.5		1
109		SUPPORTO GUARNIZIONE D. 30 LP		3	130	99.4335.00	VITE M12x50 5931		4
		SUPPORTO GUARNIZIONE D. 32 LP			131	65.1207.56	TESTATA POMPA		1
		SUPPORTO GUARNIZIONE D. 36 LP			132	97.8276.00	MARCHIO PRATISSOLI		1
110		OR D. 53.65x2.62 NBR 70SH 3212 - TR26 TR30 TR32	A-D	3	133	91.5703.00	RIVETTO AUTOFILETTANTE D. 2.5x8.0		2
		OR D. 58.42x2.62 NBR 70SH 3231 - TR36	A-D		134	99.4490.00	VITE M12x160 UNI 5931		24
		BUSSOLA GUARNIZIONE D. 26	A-D		135	95.5372.00	VITE M24x230 UNI 5931		4
111		BUSSOLA GUARNIZIONE D. 26 (*)	A-D	3	136	90.3821.01	OR D. 9.19x2.62 NBR 90SH 3037	A-D	2
		BUSSOLA GUARNIZIONE D. 30	A-D		138	65.2148.13	DISTANZIALE TESTATA		1
		BUSSOLA GUARNIZIONE D. 32	A-D		139	65.2185.76	SUPPORTO COPERCHIO SUPERIORE CARTER		1
		BUSSOLA GUARNIZIONE D. 36	A-D		140	97.6300.00	SPINA CILINDRICA D. 12.0x40.0 UNI 6364		1
112		ANELLO ANTISTRUSORE D. 26	A-D	3	141	96.7563.00	ROSETTA D. 22.3x28.0x1.5		2
		ANELLO ANTISTRUSORE D. 26 (*)	A-D		142	95.2729.00	NIPPLIO M-F M22x1.5 / M10x1		1
		ANELLO ANTISTRUSORE D. 30	A-D		143	36.7158.01	GR. VALVOLA ASPIRAZIONE / MANDATA POMPA OLIO		4
		ANELLO ANTISTRUSORE D. 32	A-D		144	91.8760.00	CUSCINETTO A RULLI		2
		ANELLO ANTISTRUSORE D. 36	A-D		145	65.2217.84	GUARNIZIONE COPERCHIO PIGNONE		2
113		ANELLO TEN. ALT. D. 26.0x36.0x12.5 HP	A-D	3	146	65.1515.13	COPERCHIO PIGNONE PTO SX		1
		ANELLO TEN. ALT. D. 26.0x40.0x16.5 HP (*)	A-D		147	65.1516.13	COPERCHIO PIGNONE PTO DX		1
		ANELLO TEN. ALT. D. 30.0x46.0x17.8 HP	A-D		148	65.1514.20	COPERCHIO ESTREMITA' ALBERO		10
		ANELLO TEN. ALT. D. 32.0x46.0x16.4 HP	A-D		149	99.3668.00	VITE M10x25 UNI 5931		3
		ANELLO TEN. ALT. D. 36.0x52.0x18.4 HP	A-D		150	99.3045.00	VITE M8x18 UNI 5931		2
114		ANELLO DI TESTA D. 26	A-D	3	151	90.1020.00	ANELLO D'ARRESTO SB150		1
		ANELLO DI TESTA D. 26 (*)	A-D		152	91.8895.00	CUSCINETTO A RULLI		1
		ANELLO DI TESTA D. 30	A-D		153	90.1012.00	ANELLO D'ARRESTO SW120		1
		ANELLO DI TESTA D. 32	A-D		154	91.8875.00	CUSCINETTO A RULLI		1
		ANELLO DI TESTA D. 36	A-D			10.0873.55	PIGNONE Z28 R. 2.900 - ELICOIDALE		
115		SUPPORTO GUARNIZIONE D. 26 HP		3	155	10.0874.55	PIGNONE Z24 R. 3.460 - ELICOIDALE		1
		SUPPORTO GUARNIZIONE D. 26 HP (*)				10.0875.55	PIGNONE Z21 R. 4.230 - ELICOIDALE		
		SUPPORTO GUARNIZIONE D. 30-32 HP			156	96.7380.00	ROSETTA D. 17.5x23.0x1.5 - ATEX		1
		SUPPORTO GUARNIZIONE D. 36 HP							



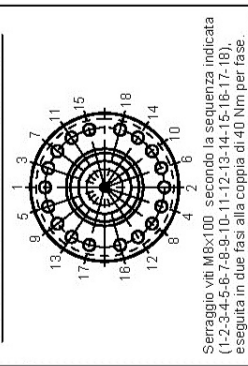


**OPERAZIONE 1.** Serraggio viti M12x160 (pos.136) in quattro fasi rispettando la sequenza indicata in figura (1-2-3-4-5-6-7-8).

**OPERAZIONE 2.** Serraggio viti M24x200 (pos.137) in due fasi rispettando la sequenza indicata in figura (A-D-B-C).

- 1<sup>a</sup> Fase = 70 Nm
- 2<sup>a</sup> Fase = 110 Nm
- 3<sup>a</sup> Fase = 140 Nm
- 4<sup>a</sup> Fase = 140 Nm

**Serraggio viti supporto guarnizioni pos.107**

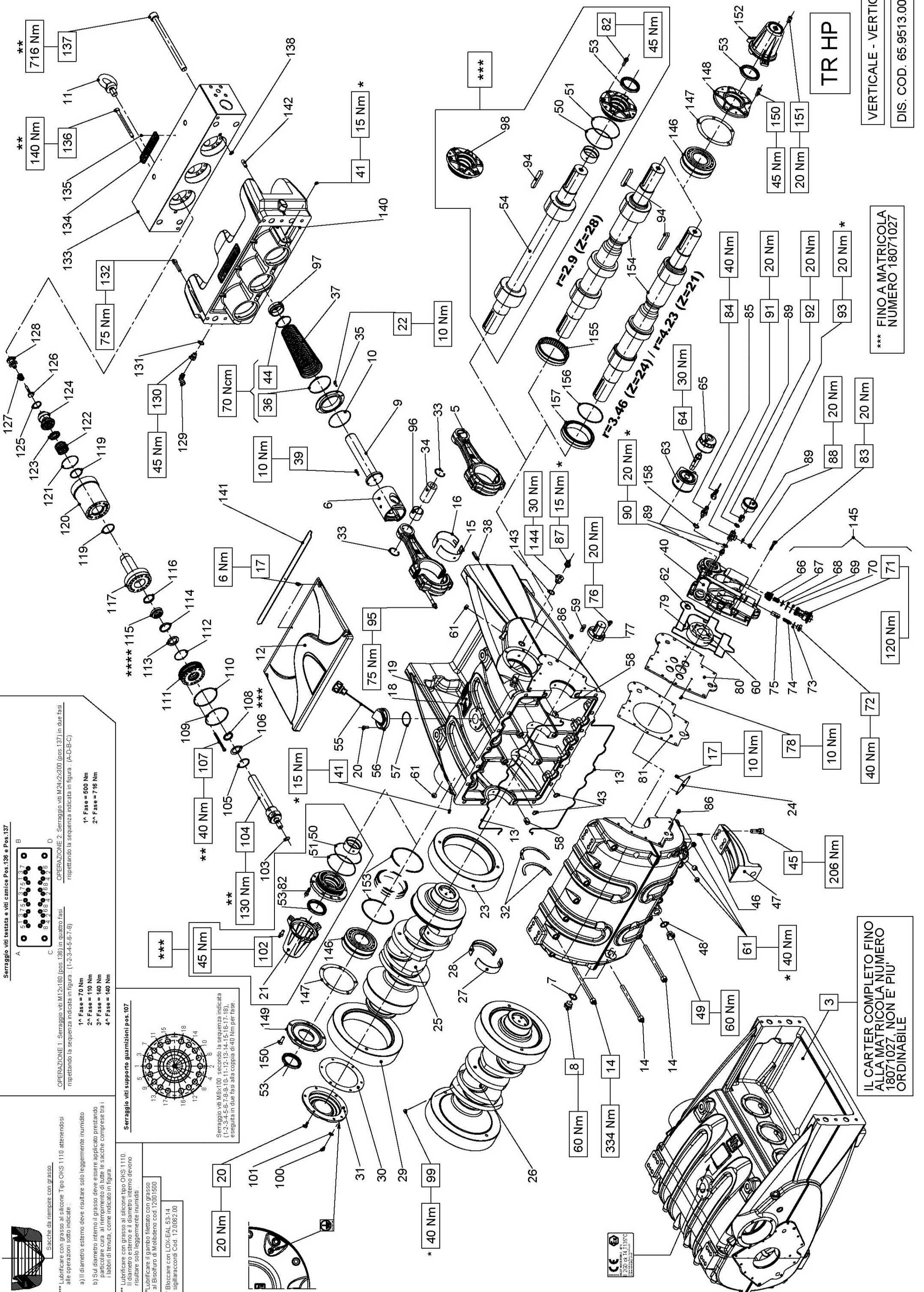


Serraggio viti M8x100 secondo la sequenza indicata (1-2-3-4-5-6-7-8-9-10-11-12-13-14-15-16-17-18), eseguita in due fasi alla coppia di 40 Nm per fase.

\*\*\* Lubrificare con grasso al silicone tipo OKS 1110. Il diametro esterno e il diametro interno devono risultare solo leggermente inumiditi.

\*\* Lubrificare il gambo filettato con grasso al Bisolfuro di Molibdeno cod.12001500.

\* Bloccare con LOX-EAL 53-14 sigilliaracordi Cod. 12.0062.00



TR HP

VERTICALE - VERTICAL  
DIS. COD. 65.9513.00\_04

\*\*\* FINO A MATRICOLA NUMERO 18071027

IL CARTER COMPLETO FINO ALLA MATRICOLA NUMERO 18071027, NON E' PIU' ORDINABILE

**KIT RICAMBIO – SPARE KIT**

<b>A</b>	Kit tenuta pompanti – Plunger packing kit	TR26 (D.26)	TR26 (D.26) (*)	TR30 (D.30)	TR32 (D.32)	TR36 (D.36)
<b>B</b>	Kit tenuta valvole – Valves kit	KIT 2440	KIT 2323	KIT 2324	KIT 2325	KIT 2326
<b>C</b>	Kit valvole aspiraz./mandata - Suction + outlet valves kit	KIT 2327		KIT 2335		KIT 2336
<b>D</b>	Kit tenuta complete - Complete seals kit	KIT 2328		KIT 2329		KIT 2330
<b>E</b>	Kit bronzine banco – Shaft bushing kit	KIT 2441	KIT 2331	KIT 2332	KIT 2333	KIT 2334
<b>F</b>	Kit bronzine bielle – Controd bushing kit		KIT 2265 - 2266 (+0,25) - 2267 (+0,50)			
			KIT 2186 - 2187 (+0,25) - 2188 (+0,50)			

**TR26 - TR30  
TR32 - TR36**

(\*) - SOLO PER MATRICOLE : 15205013 - 16244030  
16244031 - 17111036 - 17241005 - 17326003

POS	CODE CODICE	DESCRIPTIONE DESCRIZIONE	KIT	NR. PCS.	POS	CODE CODICE	DESCRIPTIONE DESCRIZIONE	KIT	NR. PCS.
3	65.0113.01	CARTER COMPLETO		1	44	92.8100.00	FASCETTA D3 58-69		3
5	65.0306.01	BIELLA COMPLETA		3	45	99.5142.00	VITE M16x45 5931		16
6	79.0500.43	GUIDA PISTONE		3	46	97.6230.00	SPINA CILINDRICA D. 10x24 UNI 6364		8
	79.0502.43	GUIDA PISTONE +1.0			47	65.2007.02	PIEDE POSTERIORE POMPA VERTICALE		4
7	93.1980.00	ROSETTA DI TENUTA D. 3/4"		1	48	93.1980.00	ROSETTA DI TENUTA G 3/4"		1
8	98.2265.00	TAPPO G 3/4"x16		1	49	98.2265.00	TAPPO G 3/4"x16		1
9	65.0506.66	STELO GUIDA PISTONE		3	50	90.3926.50	OR D. 126.67x2.62 NBR 70SH 3500	D	2
10	90.3920.00	OR D. 101.27x2.62 NBR 70SH 3400	D	3	51	90.3805.00	OR D. 132.00x2.50 NBR 70SH	D	2
11	93.1080.00	GOLFARE M24 UNI 2947		2	53	90.1900.00	ANELLO RAD. D. 70.0x90.0x10.0	D	2
12	65.1507.53	COPERCHIO SUPERIORE CARTER		1		10.0811.55	PIGNONE Z28 R.2.900 - ELICOIDALE		1
	65.1510.76	COPERCHIO SUPERIORE CARTER - ATEX			54	10.0812.55	PIGNONE Z24 R.3.460 - ELICOIDALE		1
13	65.2140.82	GUARNIZIONE D. 3.53x530.00	D	22		10.0813.55	PIGNONE Z31 R.4.230 - ELICOIDALE		1
14	99.5272.00	VITE M16x200 UNI 5931		3	55	98.2339.50	TAPPO OLIO G 1"x246 CON ASTA		1
15	90.9323.00	SEMIBOCCOLA TESTA BIELLA - INF.	F		56	65.2111.20	SUPPORTO ASTA LIVELLO OLIO - VERTICALE		1
	90.9324.00	SEMIBOCCOLA TESTA BIELLA +0.25 - INF.	F		57	90.3898.00	OR D. 56.82x2.62 NBR 70SH 3225	D	1
	90.9325.00	SEMIBOCCOLA TESTA BIELLA +0.50 - INF.	F		58	79.2116.89	BUSSOLA CENTRAGGIO CARTER-SUPPORTO		4
16	90.9320.00	SEMIBOCCOLA TESTA BIELLA - SUP.	F	3	59	91.4995.00	LINGUETTA 12.0x8.0x40.0 UNI 6604		1
	90.9321.00	SEMIBOCCOLA TESTA BIELLA +0.25 - SUP.	F		60	79.2119.07	ASSIEME ROTORI POMPA OLIO H=35		1
	90.9322.00	SEMIBOCCOLA TESTA BIELLA +0.50 - SUP.	F		61	98.2155.00	TAPPO CONICO M20x1.5 DIN 906		6
17	99.1820.00	VITE M6x12 DIN 6921		9	62	90.3852.00	OR D. 22.22x2.62 NBR 70SH 130	D	1
18	91.5700.00	RIVETTO AUTOF. D. 2.5x5.0		4	63	65.2137.00	SCAMBIATORE ACQUA-OLIO		1
19	97.8268.00	TARGHETTA POMPA		1	64	65.2138.64	RACCORDO SCAMBIATORE FILTRO OLIO		1
20	99.3059.00	VITE M8x20 UNI 5931		10	65	92.8990.00	FILTRO OLIO M20x1.5		1
21	65.1509.20	COPERCHIO ESTREMITA' ALBERO		1	66	36.2009.51	GUIDA VALVOLA		1
22	99.1853.00	VITE M6x16 UNI 5931		12	67	94.7440.00	MOLLA Dm. 15.4x26.5		4
	10.0815.55	CORONA SX Z81 R.2.900 - ELICOIDALE			68	36.2010.76	VALVOLA SFERICA		4
23	10.0817.55	CORONA SX Z83 R.3.460 - ELICOIDALE		1	69	90.3865.00	OR D. 29.82x2.62 NBR 70SH 3118		4
	10.0819.55	CORONA SX Z89 R.4.230 - ELICOIDALE			70	90.3873.00	OR D. 36.14x2.62 NBR 70SH 3143	D	4
24	65.2108.74	RETINA FILTRO OLIO		1	71	79.2139.64	CARTUCCIA VALVOLA	D	4
25	65.0206.55	ALBERO A GOMITI C. 130		1	72	98.2137.80	TAPPO M18x11	D	4
	65.0210.01	COMPRESSIVO ALBERO C. 130 R.2.900			73	96.7410.00	RONDELLA D. 18.2x24.0x1.5		1
26	65.0211.01	COMPRESSIVO ALBERO C. 130 R.3.460		1	74	94.7390.00	MOLLA Dm. 10.8x37.9		1
	65.0212.01	COMPRESSIVO ALBERO C. 130 R.4.230			75	79.2136.64	PISTONCINO VALVOLA SOVRAPRESSIONE		1
27	90.9330.00	SEMIBOCCOLA DI BANCO - INF.	E	4	76	99.3039.00	VITE M8x16 UNI 5931		4
	90.9331.00	SEMIBOCCOLA DI BANCO +0.254 - INF.	E		77	79.2126.54	CODOLO COMANDO ROTORI POMPA OLIO		1
	90.9332.00	SEMIBOCCOLA DI BANCO +0.508 - INF.	E		78	99.1851.00	VITE M6x16 UNI 5933		3
28	90.9347.00	SEMIBOCCOLA DI BANCO - SUP.	E	4	79	79.2127.47	GUARNIZIONE CORPO POMPA OLIO	D	1
	90.9348.00	SEMIBOCCOLA DI BANCO +0.254 - SUP.	E		80	79.2128.74	PIASTRA POMPA OLIO		1
	90.9349.00	SEMIBOCCOLA DI BANCO +0.508 - SUP.	E		81	79.2129.84	GUARNIZIONE PIASTRA POMPA OLIO	D	1
29	10.0814.55	CORONA DX Z81 R.2.900 - ELICOIDALE		1	82	99.3686.00	VITE M10x30 UNI 5931		12
	10.0816.55	CORONA DX Z83 R.3.460 - ELICOIDALE			83	99.3116.00	VITE M8x40 UNI 5931		15
	10.0818.55	CORONA DX Z89 R.4.230 - ELICOIDALE			84	93.5105.00	TERMOSTATO T.105 N.C. 12V		1
30	65.2109.84	GUARNIZIONE COPERCHIO LATERALE	D	1	85	93.5106.00	TERMOSTATO T.105 N.C. 12V - ATEX		1
31	65.1506.20	COPERCHIO ALBERO A GOMITI	E	2	86	93.5515.00	CONNETTORE INTER. SPIA TEMPERATURA		1
32	90.9353.00	SEMIANELLO DI SPALLAMENTO		6	87	79.2135.89	BUSSOLA CENTRAGGIO POMPA OLIO		2
33	90.0755.00	ANELLO D'ARRESTO J45		3		93.5555.00	PRESSOSTATO 0.3 N.A. 12V		1
34	97.7470.00	SPINOTTO D. 45x86		3	88	98.2042.50	TAPPO G 1/4"x9 TE17 ZINC.		1
35	65.2107.66	FLANGIA PER SOFFIETTO		3	89	96.7230.00	ROSETTA D. 13.5x19.0x1.5		3
36	92.8110.00	FASCETTA D. 98-109		3	90	95.2560.00	RACCORDO M-M NPT 1/4" - G 1/4"		1
	65.2110.47	SOFFIETTO	D	3	91	96.3100.00	RACCORDO A T F-F G 1/4"		1
37	65.2218.47	SOFFIETTO - ATEX		3	92	95.2566.00	NIPPOLO DI RIDUZIONE M-F G 1/4"		1
38	97.6300.00	SPINA CILINDRICA D. 12.0x40.0		2	93	94.6070.00	LANGUETTA 18.0x11.0x100.0 UNI 6604		1
39	99.1897.00	VITE M6x25 UNI 5931		12	94	91.5050.00	VITE SERRAGGIO BIELLA		6
40	79.2124.20	CORPO POMPA OLIO		1	95	99.4410.00	VITE SERRAGGIO BIELLA		6
	65.2219.20	CORPO POMPA OLIO - ATEX							
41	96.1930.00	TAPPO CONICO M8x1		4					
43	90.3845.00	OR D. 18.72x2.62 NBR 70SH 3075	D	4					

**KIT RICAMBIO – SPARE KIT**

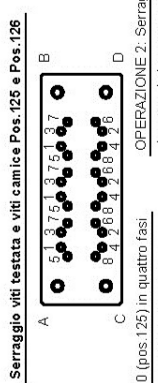
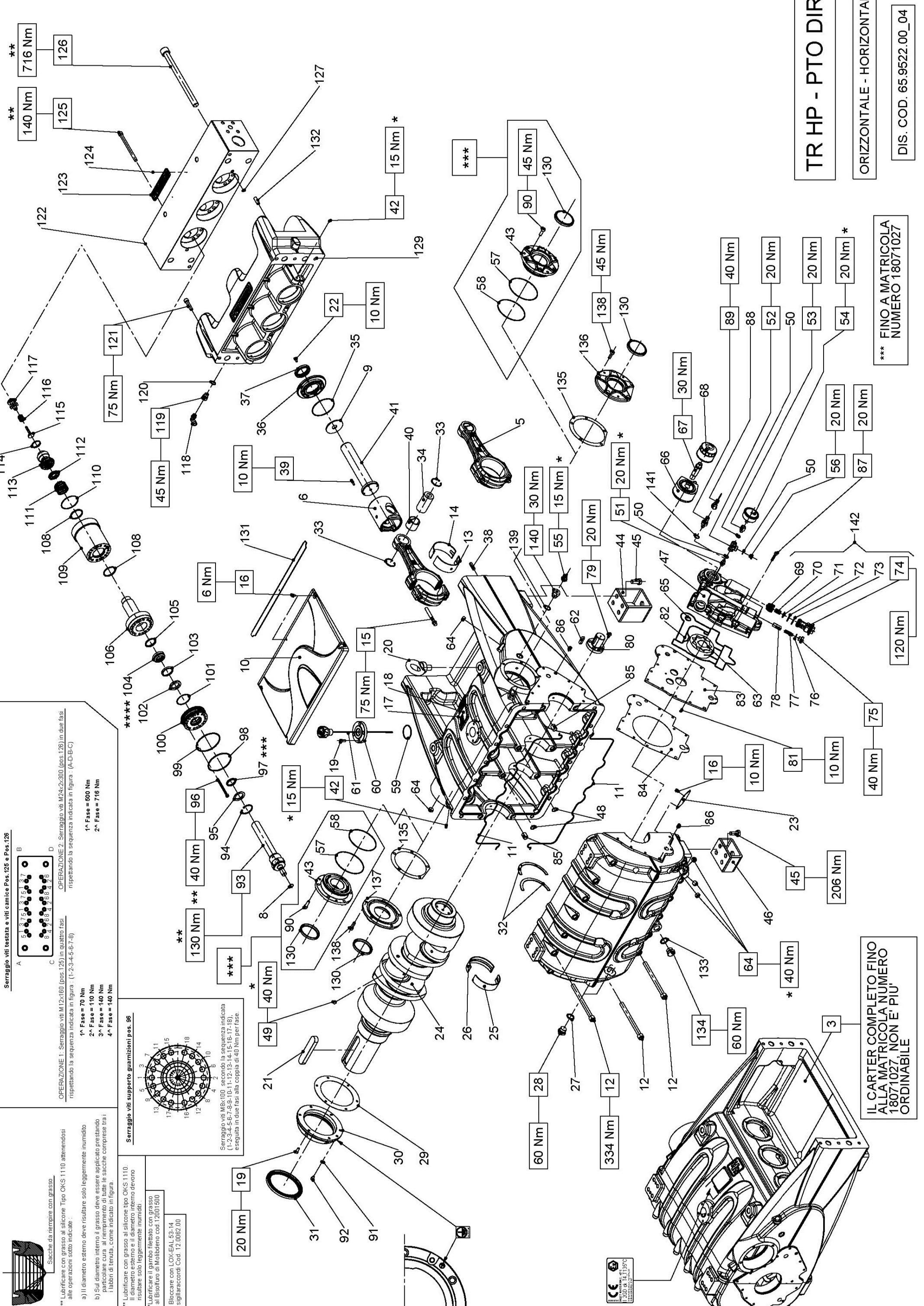
**TR26 - TR30  
TR32 - TR36**

(\*) - SOLO PER MATRICOLE : 15205013 - 16244030  
16244031 - 17111036 - 17241005 - 17326003

	TR26 (D.26)	TR26 (D.26) (*)	TR30 (D.30)	TR32 (D.32)	TR36 (D.36)
<b>A</b>	Kit tenute pompanti – Plunger packing kit	KIT 2440	KIT 2324	KIT 2325	KIT 2326
<b>B</b>	Kit tenute valvole – Valves kit	KIT 2327	KIT 2335	KIT 2336	KIT 2336
<b>C</b>	Kit valvole aspiraz./mandata - Suction + outlet valves kit	KIT 2328	KIT 2329	KIT 2330	KIT 2330
<b>D</b>	Kit tenute complete - Complete seals kit	KIT 2441	KIT 2332	KIT 2333	KIT 2334
<b>E</b>	Kit bronzine banco – Shaft bushing kit	KIT 2205			
<b>F</b>	Kit bronzine bielle – Conrod bushing kit	KIT 2186			
		2187			

POS	CODE CODICE	DESCRIPTION DESCRIZIONE	KIT	NR. PCS.	POS	CODE CODICE	DESCRIPTION DESCRIZIONE	KIT	NR. PCS.
96	90.3185.00	BOCCOLA PIEDE BIELLA		3	119	93.1987.60	GUARNIZIONE D. 40.00x45.00x3.95 - TR26	A-B-C-D	6
97	65.2106.66	PARASPRUZZI PER SOFFIETTO		3		93.1988.50	GUARNIZIONE D. 46.00x51.00x3.95 - TR30 TR32	A-B-C-D	
98	65.7005.01	COPERCHIO PIGNONE PTO - COMPLETO		2		93.1998.50	GUARNIZIONE D. 52.00x57.00x3.95 - TR36	A-B-C-D	
99	99.4250.00	VITE M12x12.5923		2		65.0613.56	CAMICIA PISTONE D. 26		3
100	99.3019.00	VITE M8x10.5931 - ATEX		1	120	65.0614.56	CAMICIA PISTONE D. 30-32		
101	96.7017.50	ROSETTA D. 8.4x15.0x0.8 - ATEX		1		65.0615.56	CAMICIA PISTONE D. 36		
102	99.3652.00	VITE M10x20.5931		3	121	90.3914.50	OR D. 75.87x2.62 NBR 70SH 3300	A-B-C-D	3
103	90.3596.00	OR D. 18.77x1.78 NBR 70SH 2075	D	3		94.7670.00	MOLLA Dm. 36.0x51.7 INOX - TR26	C	
	65.0428.01	PISTONE COMPLETO D. 26		3	122	94.7708.00	MOLLA Dm. 41.5x51.2 INOX - TR30 TR32	C	3
104	65.0429.01	PISTONE COMPLETO D. 30		3		94.7723.00	MOLLA Dm. 47.2x61.2 INOX - TR36	C	
	65.0430.01	PISTONE COMPLETO D. 32		3	123	36.2145.56	VALVOLA PIANA D.26	C	3
	65.0431.01	PISTONE COMPLETO D. 36		3		36.2146.56	VALVOLA PIANA D.30-32	C	
105	90.0780.00	ANELLO D'ARRESTO J48 UNI 7437 - TR26 TR30 TR32		3		36.2147.56	VALVOLA PIANA D.36	C	
	90.0786.00	ANELLO D'ARRESTO J52 UNI 7437 - TR36		3	124	36.2143.56	SEDE VALVOLA D. 26	C	3
	78.2116.56	ANELLO PER TENUTA D. 26				36.2142.56	SEDE VALVOLA D. 30-32	C	
106	78.2118.56	ANELLO PER TENUTA D. 30				36.2144.56	SEDE VALVOLA D. 36	C	
	65.2170.56	ANELLO PER TENUTA D. 32		3	125	93.1987.30	GUARNIZIONE D. 36.00x41.00x3.95	B-C-D	3
	65.2171.56	ANELLO PER TENUTA D. 36			126	36.2083.56	VALVOLA D. 20-22-24 - TR26 TR30 TR32	C	3
107	99.3261.00	VITE M8x100.5931		54		36.2084.56	VALVOLA D. 26-28-30 - TR36	C	3
	90.2749.20	ANELLO TEN. ALT. D. 26.0x34.0x8.0 LP	A-D		127	94.7476.00	MOLLA Dm. 18.0x35.0 INOX - TR26 TR30 TR32	C	3
108	90.2763.00	ANELLO TEN. ALT. D. 30.0x38.0x6.0 LP	A-D	3		94.7489.00	MOLLA Dm. 18.9x35.0 INOX - TR36	C	
	90.2781.00	ANELLO TEN. ALT. D. 32.0x40.0x6.0 LP	A-D		128	36.2141.60	GUIDA VALVOLA	C	3
	90.2801.00	ANELLO TEN. ALT. D. 36.0x44.0x6.0 LP	A-D		129	96.4164.00	RACCORDO A 90° G 3/8" - D. 12 GIREVOLE		1
109	90.4146.00	OR D. 104.37x3.53 NBR 70SH 4412	A-D	3	130	78.2145.66	ROSCORDO STROZZATO - D. 3/3/8" M - 3/8" F		1
110	90.4147.00	OR D. 107.50x3.53 NBR 70SH 4425	A-D	3	131	96.7380.00	ROSETTA D. 17.5x23.0x1.5		1
	65.2227.56	SUPPORTO GUARNIZIONE D. 26 LP			132	99.4335.00	VITE M12x50.5931		4
	65.2166.56	SUPPORTO GUARNIZIONE D. 26 LP (*)		3	133	95.1207.56	TESTATA POMPA		1
111	65.2167.56	SUPPORTO GUARNIZIONE D. 30 LP			134	97.8276.00	MARCHIO PRATISSOLI		1
	65.2168.56	SUPPORTO GUARNIZIONE D. 32 LP			135	91.5703.00	RIVETTO AUTOFILETTANTE D. 2.5x8.0		2
	65.2169.56	SUPPORTO GUARNIZIONE D. 36 LP			136	99.4490.00	VITE M12x160 UNI 5931		24
112	90.3893.00	OR D. 53.65x2.62 NBR 70SH 3212 - TR26 TR30 TR32	A-D	3	137	99.5372.00	VITE M24x2320 UNI 5931	A-D	4
	90.3900.00	OR D. 58.42x2.62 NBR 70SH 3231 - TR36	A-D		138	90.3821.01	OR D. 9.19x2.62 NBR 90SH 3037		2
	65.2226.00	BUSSOLA GUARNIZIONE D. 26	A-D		140	65.2148.13	DISTANZIALE TESTATA		1
	65.2160.60	BUSSOLA GUARNIZIONE D. 26 (*)	A-D		141	65.2185.76	SUPPORTO COPERCHIO SUPERIORE CARTER		1
113	78.2136.60	BUSSOLA GUARNIZIONE D. 30	A-D	3	142	97.6300.00	SPINA CILINDRICA D. 12.0x40.0 UNI 6364		2
	65.2161.60	BUSSOLA GUARNIZIONE D. 32	A-D		143	96.7563.00	ROSETTA D. 22.3x28.0x1.5		2
	65.2162.60	BUSSOLA GUARNIZIONE D. 36	A-D		144	95.2729.00	NIPPLIO M-F M22x1.5 / M10x1		1
	65.2225.68	ANELLO ANTISTRUSORE D. 26	A-D		145	36.7158.01	GR. VALVOLA ASPIRAZIONE / MANDATA POMPA OLIO		4
114	65.2157.68	ANELLO ANTISTRUSORE D. 26 (*)	A-D		146	91.8760.00	CUSCINETTO A RULLI		2
	78.2130.68	ANELLO ANTISTRUSORE D. 30	A-D	3	147	65.2217.84	GUARNIZIONE COPERCHIO PIGNONE		2
	65.2158.68	ANELLO ANTISTRUSORE D. 32	A-D		148	65.1515.13	COPERCHIO PIGNONE PTO SX		1
	65.2159.68	ANELLO ANTISTRUSORE D. 36	A-D		149	65.1516.13	COPERCHIO PIGNONE PTO DX		1
115	90.2749.70	ANELLO TEN. ALT. D. 26.0x36.0x15.5 HP	A-D		150	99.3668.00	VITE M10x25 UNI 5931		10
	90.2778.30	ANELLO TEN. ALT. D. 26.0x40.0x16.5 HP (*)	A-D		151	99.3045.00	VITE M8x18 UNI 5931		3
	90.2778.00	ANELLO TEN. ALT. D. 30.0x46.0x17.8 HP	A-D	3	152	65.1514.20	COPERCHIO ESTREMITA' ALBERO		1
	90.2789.00	ANELLO TEN. ALT. D. 32.0x46.0x16.4 HP	A-D		153	90.1020.00	ANELLO D'ARRESTO SB150		1
	90.2825.00	ANELLO TEN. ALT. D. 36.0x52.0x18.4 HP	A-D		154	10.0873.55	PIGNONE Z28 R. 2.900 - ELICOIDALE		2
	65.1014.66	ANELLO DI TESTA D. 26	A-D			10.0874.55	PIGNONE Z24 R. 3.460 - ELICOIDALE		1
116	65.1010.66	ANELLO DI TESTA D. 26 (*)	A-D	3		10.0875.55	PIGNONE Z21 R. 4.230 - ELICOIDALE		
	65.1011.66	ANELLO DI TESTA D. 30	A-D		155	91.8895.00	CUSCINETTO A RULLI		1
	65.1012.66	ANELLO DI TESTA D. 32	A-D		156	90.1012.00	ANELLO D'ARRESTO SW120		1
	65.1013.66	ANELLO DI TESTA D. 36	A-D		157	91.8875.00	CUSCINETTO A RULLI		1
117	65.2223.56	SUPPORTO GUARNIZIONE D. 26 HP	A-D		158	93.7280.00	ROSETTA D. 17.5x23.0x1.5 - ATEX		1
	65.2214.56	SUPPORTO GUARNIZIONE D. 26 HP (*)	A-D						
	65.2215.56	SUPPORTO GUARNIZIONE D. 30-32 HP	A-D						
	65.2207.56	SUPPORTO GUARNIZIONE D. 36 HP	A-D	3					





Serraggio viti testata e viti camice Pos.125 e Pos.126

OPERAZIONE 1: Serraggio viti M12x160 (pos.125) in quattro fasi, rispettando la sequenza indicata in figura: (1-2-3-4-5-6-7-8)

OPERAZIONE 2: Serraggio viti M24x2000 (pos.126) in due fasi, rispettando la sequenza indicata in figura: (A-D-B-C)

1° Fase = 70 Nm  
2° Fase = 110 Nm  
3° Fase = 140 Nm  
4° Fase = 140 Nm

1° Fase = 600 Nm  
2° Fase = 716 Nm

Serraggio viti supporto guarnizioni pos. 96

Serraggio viti M8x100, secondo la sequenza indicata (1-2-3-4-5-6-7-8-9-10-11-12-13-14-15-16-17-18), eseguita in due fasi alla coppia di 40 Nm per fase.

Serraggio viti M8x100, secondo la sequenza indicata (1-2-3-4-5-6-7-8-9-10-11-12-13-14-15-16-17-18), eseguita in due fasi alla coppia di 40 Nm per fase.

TR HP - PTO DIR.

ORIZZONTALE - HORIZONTAL

DIS. COD. 65.9522.00\_04

\*\*\* FINO A MATRICOLA NUMERO 18071027

IL CARTER COMPLETO FINO ALLA MATRICOLA NUMERO 18071027, NON E' PIU' ORDINABILE



2000 18 14 1135°C



**KIT RICAMBIO – SPARE KIT**

	TR26 (D.26)	TR26 (D.26) (*)	TR30 (D.30)	TR32 (D.32)	TR36 (D.36)
<b>A</b>	Kit tenute pompani – Plunger packing kit	KIT 2440	KIT 2323	KIT 2325	KIT 2326
<b>B</b>	Kit tenute valvole – Valves kit	KIT 2327		KIT 2335	KIT 2336
<b>C</b>	Kit valvole aspiraz./mandata - Suction + outlet valves kit	KIT 2328		KIT 2329	KIT 2330
<b>D</b>	Kit tenute complete - Complete seals kit	KIT 2441	KIT 2331	KIT 2332	KIT 2334
<b>E</b>	Kit bronzine banco – Shaft bushing kit		KIT 2265 - 2266 (+0,25) - 2267 (+0,50)		
<b>F</b>	Kit bronzine bielle – Conrod bushing kit		KIT 2186 - 2187 (+0,25) - 2188 (+0,50)		

**TR26 - TR30  
TR32 - TR36**

(\*) - SOLO PER MATRICOLE : 15205013 - 16244030  
16244031 - 17111036 - 17241005 - 17326003

POS	CODE CODICE	DESCRIPTION DESCRIZIONE	KIT	NR. PCS.	POS	CODE CODICE	DESCRIPTION DESCRIZIONE	KIT	NR. PCS.
3	65.0113.01	CARTER COMPLETO		1	45	99.5133.00	VITE M16x35 UNI 5739		16
5	65.0306.01	BIELLA COMPLETA		3	46	65.2005.02	PIEDE POSTERIORE POMPA ORIZZONTALE		2
6	79.0500.43	GUIDA PISTONE		3	47	79.2124.20	CORPO POMPA OLIO		1
8	90.3596.00	OR D. 18.77x1.78 NBR 70SH 2075	D	3	48	90.3845.00	OR D. 18.72x2.62 NBR 70SH 3075	D	4
9	65.2105.66	PARASPRUZZI		3	49	99.4250.00	VITE M12x12 5923		2
10	65.1507.53	COPERCHIO SUPERIORE CARTER		1	50	96.7230.00	ROSETTA D. 13.5x19.0x1.5		3
11	65.2140.82	COPERCHIO SUPERIORE CARTER - ATEX		1	51	95.2560.00	RACCORDO M-M NPT 1/4" - G 1/4"		1
12	99.5224.00	GUARNIZIONE D. 3.53x530.00	D	2	52	96.3100.00	RACCORDO A T F-F G 1/4"		1
13	90.9323.00	VITE M16x200 UNI 5931	F	22	53	95.2566.00	NIPPOLO DI RIDUZIONE M-F G 1/4"		1
14	90.9324.00	SEMIBOCCOLA TESTA BIELLA - INF.	F	3	54	94.6070.00	MANOMETRO ATTACCO POSTERIORE 0-16 D. 63		1
15	90.9325.00	SEMIBOCCOLA TESTA BIELLA +0,25 - INF.	F	3	55	93.5555.00	PIRESSOSTATO 0.3 N.A. 12V		1
16	90.9326.00	SEMIBOCCOLA TESTA BIELLA +0,50 - INF.	F	3	56	93.5556.00	PIRESSOSTATO 0.3 N.A. 12V - ATEX		1
17	90.9327.00	SEMIBOCCOLA TESTA BIELLA - SUP.	F	3	57	98.2042.50	TAPPO G 1/4"x9 TE17 ZINC.		1
18	90.9328.00	SEMIBOCCOLA TESTA BIELLA +0,25 - SUP.	F	3	58	90.3805.00	OR D. 132.00x2.50 NBR 70SH	D	2
19	90.9329.00	SEMIBOCCOLA TESTA BIELLA +0,50 - SUP.	F	3	59	90.3926.50	OR D. 126.67x2.62 NBR 70SH 3500	D	2
20	99.4410.00	VITE SERRAGGIO BIELLA		6	60	90.3898.00	OR D. 56.82x2.62 NBR 70SH 3225	D	1
21	99.1820.00	VITE M6x12 DIN 6921		9	61	65.2112.54	SUPPORTO ASTA LIVELLO OLIO ORIZZONTALE		1
22	91.5700.00	RIVETTO AUTOF. D. 2.5x5.0		4	62	98.2340.50	TAPPO OLIO G 1"x3/8 CON ASTA		1
23	97.8268.00	TARGHETTA POMPA		1	63	98.2340.70	TAPPO OLIO G 1"x3/8 CON ASTA - ATEX		1
24	99.3059.00	VITE M8x20 UNI 5931		10	64	91.4995.00	LINGUETTA 12.0x8.0x40.0 UNI 6604		1
25	93.1080.00	GOLFARE M24 UNI 2947		2	65	79.2119.07	ASSIEME ROTORI POMPA OLIO H=35		1
26	91.5160.00	LINGUETTA 32.0x18.0x160.0 UNI 6604		1	66	98.2155.00	TAPPO CONICO M20x1.5 DIN 906		6
27	99.1853.00	VITE M6x16 UNI 5931		6	67	90.3852.00	OR D. 22.22x2.62 NBR 70SH 130	D	1
28	65.2108.74	RETINA FILTRO OLIO		1	68	65.2137.00	SCAMBIATORE ACQUA-OLIO		1
29	65.0214.55	ALBERO A GOMITI C. 130 - PTO DIR.		1	69	65.2138.64	RACCORDO SCAMBIATORE FILTRO OLIO		1
30	90.9350.00	SEMIBOCCOLA DI BANCO - INF.	E	4	70	92.8990.00	FILTRO OLIO M20x1.5		1
31	90.9351.00	SEMIBOCCOLA DI BANCO +0,254 - INF.	E	4	71	36.2009.51	GUIDA VALVOLA		1
32	90.9352.00	SEMIBOCCOLA DI BANCO +0,508 - INF.	E	4	72	94.7440.00	MOLLA Dm. 15.4x26.5		4
33	90.9347.00	SEMIBOCCOLA DI BANCO - SUP.	E	4	73	36.2010.76	VALVOLA SFERICA		4
34	90.9348.00	SEMIBOCCOLA DI BANCO +0,254 - SUP.	E	4	74	90.3865.00	OR D. 29.82x2.62 NBR 70SH 3118	D	4
35	90.9349.00	SEMIBOCCOLA DI BANCO +0,508 - SUP.	E	4	75	90.3873.00	OR D. 36.14x2.62 NBR 70SH 3143	D	4
36	93.1980.00	ROSETTA DI TENUTA D. 3/4"		2	76	79.2139.64	CARTUCCIA VALVOLA		4
37	98.2265.00	TAPPO G 3/4"x16		2	77	98.2137.80	TAPPO M18x11		4
38	65.2109.84	GUARNIZIONE COPERCHIO LATERALE	D	1	78	96.7410.00	RONDELLA D. 18.2x24.0x1.5		1
39	65.1513.71	COPERCHIO ALBERO A GOMITI - PTO DIR.		1	79	94.7390.00	MOLLA Dm. 10.8x37.9		1
40	90.1990.00	ANELLO RAD. D. 140.0x170.0x12.0	C	1	80	79.2136.64	PISTONCINO VALVOLA SOVRAPRESSIONE		1
41	90.9353.00	ANELLO RAD. D. 50.0x70.0x10.0/11.5	E	2	81	99.3039.00	CODOLO COMANDO ROTORI POMPA OLIO		4
42	90.0755.00	SEMIANELLO DI SPALLAMENTO		6	82	79.2126.54	VITE M8x16 UNI 5931		1
43	97.7470.00	ANELLO D'ARRESTO J45		3	83	99.1851.00	VITE M6x16 UNI 5933		3
44	90.3920.00	SPINOTTO D. 45x86	D	3	84	79.2127.47	GUARNIZIONE CORPO POMPA OLIO	D	1
45	79.2100.22	OR D. 101.27x2.62 NBR 70SH 3400		3	85	79.2128.74	PIASTRA POMPA OLIO		1
46	90.1715.00	COPERCHIO PARAOLIO GUIDA PISTONE	D	3	86	79.2129.84	GUARNIZIONE PIASTRA POMPA OLIO	D	1
47	97.6300.00	ANELLO RAD. D. 50.0x70.0x10.0/11.5		3	87	79.2116.89	BUSSOLA CENTRAGGIO CARTER-SUPPORTO		4
48	99.1897.00	VITE M6x25 UNI 5931		12	88	79.2135.89	BUSSOLA CENTRAGGIO POMPA OLIO		2
49	90.9185.00	BOCCOLA PIEDE BIELLA		3	89	93.5515.00	VITE M8x40 UNI 5931		15
50	65.0506.66	STELO GUIDA PISTONE		3	90	93.5105.00	CONNETTORE INTER. SPJA TEMPERATURA		1
51	98.1930.00	TAPPO CONICO M8x1		4		93.5106.00	TERMOSTATO T.105 N.C. 12V - ATEX		1
52	65.1512.13	COPERCHIO CHIUSURA - PTO DIR.		2		99.3686.00	TERMOSTATO T.105 N.C. 12V - ATEX		1
53	65.2006.02	PIEDE ANTERIORE POMPA ORIZZONTALE		2			VITE M10x30 UNI 5931		12

**KIT RICAMBIO – SPARE KIT**

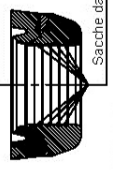
	TR26 (D.26)	TR26 (D.26) (*)	TR30 (D.30)	TR32 (D.32)	TR36 (D.36)
<b>A</b>	Kit tenute pompanti – Plunger packing kit	KIT 2440	KIT 2323	KIT 2324	KIT 2326
<b>B</b>	Kit tenute valvole – Valves kit	KIT 2327		KIT 2335	KIT 2336
<b>C</b>	Kit valvole aspiraz./mandata - Suction + outlet valves kit	KIT 2328		KIT 2329	KIT 2330
<b>D</b>	Kit tenute complete - Complete seals kit	KIT 2441	KIT 2331	KIT 2332	KIT 2334
<b>E</b>	Kit bronzine banco – Shaft bushing kit	KIT 2265			
<b>F</b>	Kit bronzine bielle – Conrod bushing kit	KIT 2186			

**TR26 - TR30  
TR32 - TR36**

**(\*) - SOLO PER MATRICOLE : 15205013 - 16244030  
16244031 - 17111036 - 17241005 - 17326003**

POS	CODE CODICE	DESCRIPTION DESCRIZIONE	KIT	NR. PCS.	POS	CODE CODICE	DESCRIPTION DESCRIZIONE	KIT	NR. PCS.
91	99.3019.00	VITE M8x10 5931 - ATEX		1	108	93.1987.60	GUARNIZIONE D. 40.00x45.00x3.95 - TR26	A-B-C-D	6
92	96.7017.50	ROSETTA D. 8.4x15.0x0.8 - ATEX		1		93.1989.50	GUARNIZIONE D. 46.00x51.00x3.95 - TR30 TR32	A-B-C-D	
93	65.0428.01	PISTONE COMPLETO D. 26		3		93.1998.00	GUARNIZIONE D. 52.00x57.00x3.95 - TR36	A-B-C-D	
	65.0429.01	PISTONE COMPLETO D. 30				65.0613.56	CAMICIA PISTONE D. 26		
	65.0430.01	PISTONE COMPLETO D. 32			109	65.0614.56	CAMICIA PISTONE D. 30-32		3
	65.0431.01	PISTONE COMPLETO D. 36				65.0615.56	CAMICIA PISTONE D. 36		
94	90.0780.00	ANELLO D'ARRESTO J48 UNI 7437 - TR26 TR30 TR32		3	110	90.3914.50	OR D. 75.87x2.62 NBR 70SH 3300	A-B-C-D	3
	90.0796.00	ANELLO D'ARRESTO J52 UNI 7437 - TR36				94.7670.00	MOLLA Dm. 36.00x51.7 INOX - TR26	C	
	78.2116.56	ANELLO PER TENUTA D. 26			111	94.7708.00	MOLLA Dm. 41.5x51.2 INOX - TR30 TR32	C	3
95	78.2118.56	ANELLO PER TENUTA D. 30		3		94.7723.00	MOLLA Dm. 47.2x61.2 INOX - TR36	C	
	65.2170.56	ANELLO PER TENUTA D. 32			112	36.2145.56	VALVOLA PIANA D.26	C	3
	65.2171.56	ANELLO PER TENUTA D. 36				36.2146.56	VALVOLA PIANA D.30-32	C	
96	99.3261.00	VITE M08x100 5931		54		36.2147.56	VALVOLA PIANA D.36	C	
	90.2749.20	ANELLO TEN. ALT. D. 26.0x34.0x8.0 LP	A-D			36.2143.56	SEDE VALVOLA D. 26	C	
	90.2763.00	ANELLO TEN. ALT. D. 30.0x38.0x6.0 LP	A-D		113	36.2142.56	SEDE VALVOLA D. 30-32	C	3
97	90.2781.00	ANELLO TEN. ALT. D. 32.0x40.0x6.0 LP	A-D	3		36.2144.56	SEDE VALVOLA D. 36	C	
	90.2801.00	ANELLO TEN. ALT. D. 36.0x44.0x6.0 LP	A-D		114	93.1987.30	GUARNIZIONE D. 36.00x41.00x3.95	B-C-D	3
98	90.4146.00	OR D. 104.37x3.53 NBR 70SH 4412	A-D	3	115	36.2083.56	VALVOLA D. 20-22-24 - TR26 TR30 TR32	C	3
99	90.4147.56	OR D. 107.50x3.53 NBR 70SH 4425	A-D	3		36.2084.56	VALVOLA D. 26-28-30 - TR36	C	
	65.2227.56	SUPPORTO GUARNIZIONE D. 26 LP			116	94.7476.00	MOLLA Dm. 18.00x35.0 INOX - TR26 TR30 TR32	C	3
	65.2166.56	SUPPORTO GUARNIZIONE D. 26 LP (*)				94.7489.00	MOLLA Dm. 18.9x35.0 INOX - TR36	C	
	65.2167.56	SUPPORTO GUARNIZIONE D. 30 LP			117	36.2141.60	GUIDA VALVOLA	C	3
	65.2168.56	SUPPORTO GUARNIZIONE D. 32 LP			118	96.4164.00	RACCORDO A 90° G 3/8" - D. 12 GIUREVOLE		1
	65.2169.56	SUPPORTO GUARNIZIONE D. 36 LP			119	78.2145.66	RACCORDO STROZZATO - D. 3 3/8" M - 3/8" F		1
101	90.3893.00	OR D. 53.65x2.62 NBR 70SH 3212 - TR26 TR30 TR32	A-D	3	120	96.7380.00	ROSETTA D. 17.5x23.0x1.5		1
	90.3900.00	OR D. 58.42x2.62 NBR 70SH 3231 - TR36	A-D		121	99.4335.00	VITE M12x50 5931		4
	65.2226.60	BUSSOLA GUARNIZIONE D. 26	A-D		122	65.1207.56	TESTATA POMPA		1
	65.2160.60	BUSSOLA GUARNIZIONE D. 26 (*)	A-D		123	97.8276.00	MARCHIO PRATISSOLI		1
102	78.2136.60	BUSSOLA GUARNIZIONE D. 30	A-D	3	124	91.5703.00	RIVETTO AUTOFILETTANTE D. 2.5x8.0		2
	65.2161.60	BUSSOLA GUARNIZIONE D. 32	A-D		125	99.4490.00	VITE M12x160 UNI 5931		2
	65.2162.60	BUSSOLA GUARNIZIONE D. 36	A-D		126	99.5372.00	VITE M24x2x320 UNI 5931		24
	65.2225.68	ANELLO ANTISTRUSORE D. 26	A-D		127	90.3821.01	OR D. 9.19x2.62 NBR 90SH 3037	A-D	4
	65.2157.68	ANELLO ANTISTRUSORE D. 26 (*)	A-D		129	65.2148.13	DISTANZIALE TESTATA		2
103	78.2130.68	ANELLO ANTISTRUSORE D. 30	A-D	3	130	98.2498.00	TAPPO CHIUSURA D. 90.0x10.0		1
	65.2158.68	ANELLO ANTISTRUSORE D. 32	A-D		131	65.2185.76	SUPPORTO COPERCHIO SUPERIORE CARTER		2
	65.2159.68	ANELLO ANTISTRUSORE D. 36	A-D		132	97.6300.00	SPINA CILINDRICA D. 12.0x40.0 UNI 6364		2
	90.2749.70	ANELLO TEN. ALT. D. 26.0x36.0x12.5 HP	A-D		133	93.1980.00	ROSETTA DI TENUTA D. 3/4"		1
	90.2749.30	ANELLO TEN. ALT. D. 26.0x40.0x16.5 HP (*)	A-D			98.2265.00	TAPPO G 3/4"x16		1
104	90.2778.00	ANELLO TEN. ALT. D. 30.0x46.0x17.8 HP	A-D	3	134	98.2268.50	TAPPO G 3/4"x16 PER SONDA D. 6 SS - ATEX		1
	90.2789.00	ANELLO TEN. ALT. D. 32.0x46.0x16.4 HP	A-D		135	65.2217.84	GUARNIZIONE COPERCHI PIGNONE		2
	90.2825.25	ANELLO TEN. ALT. D. 36.0x52.0x18.4 HP	A-D		136	65.1515.13	COPERCHIO PIGNONE SX		1
105	65.1014.66	ANELLO DI TESTA D. 26			137	65.1516.13	COPERCHIO PIGNONE DX		1
	65.1010.66	ANELLO DI TESTA D. 26 (*)			138	99.3668.00	VITE M10x25 UNI 5931		1
	65.1011.66	ANELLO DI TESTA D. 30			139	96.7563.00	ROSETTA D. 22.3x28.0x1.5		1
	65.1012.66	ANELLO DI TESTA D. 32			140	95.2729.00	NIPPOLO M-F M22x1.5 / M10x1		1
	65.1013.66	ANELLO DI TESTA D. 36			141	96.7280.00	ROSETTA D. 17.5x23.0x1.5 - ATEX		1
	65.2223.56	SUPPORTO GUARNIZIONE D. 26 HP			142	36.7158.01	GR. VALVOLA ASPIRAZIONE / MANDATA POMPA OLIO		4
106	65.2214.56	SUPPORTO GUARNIZIONE D. 26 HP (*)							
	65.2215.56	SUPPORTO GUARNIZIONE D. 30-32 HP							
	65.2207.56	SUPPORTO GUARNIZIONE D. 36 HP							





Sacche da riempire con grasso.  
 Lubrificare con grasso al silicone Tipo OKS 1110 attenendosi alle operazioni sotto indicate.  
 a) Il diametro esterno deve risultare solo leggermente inumidito  
 b) Sul diametro interno il grasso deve essere applicato prestando particolare cura al riempimento di tutte le sacche comprese tra i labbri di tenuta, come indicato in figura.

\*\*\* Lubrificare con grasso al silicone tipo OKS 1110. Il diametro esterno e il diametro interno devono risultare solo leggermente inumiditi.

\*\*\*\* Lubrificare il gambo filettato con grasso al Bisolfuro di Molibdeno cod. 12.001600.

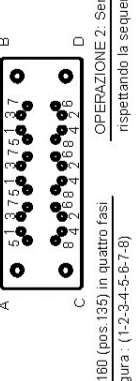
\* Bloccare con LOX-EAL 53-14 sigillaraccordi Cod. 12.0082.00

Serraggio viti supporto guarnizioni pos. 106



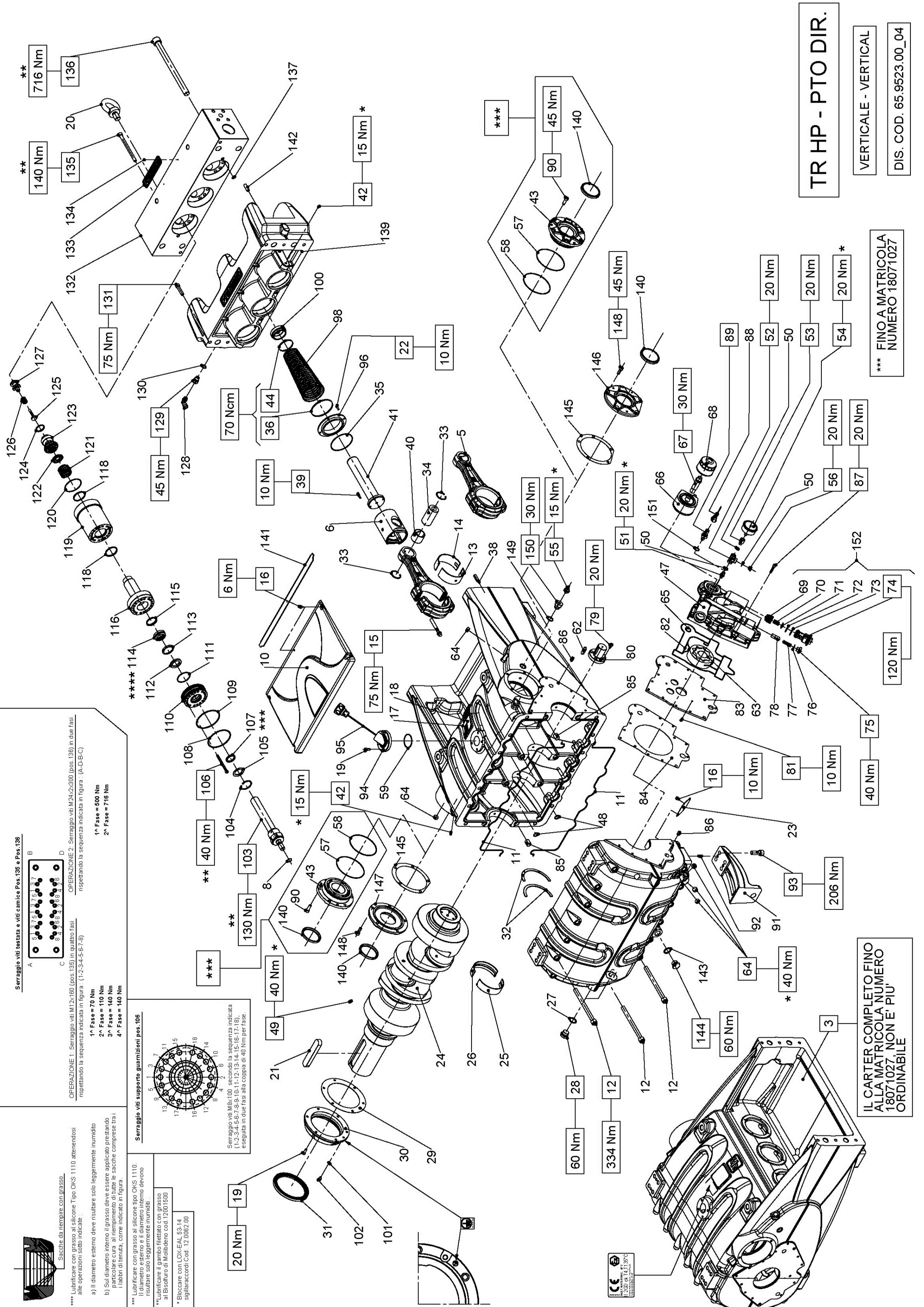
Serraggio viti M8x100 secondo la sequenza indicata (1-2-3-4-5-6-7-8-9-10-11-12-13-14-15-16-17-18) eseguita in due fasi alla coppia di 40 Nm per fase.

Serraggio viti testata e viti camice Pos. 135 e Pos. 136



OPERAZIONE 1 - Serraggio viti M12x180 (pos. 135) in quattro fasi rispettando la sequenza indicata in figura: (1-2-3-4-5-6-7-8)  
 1° Fase = 70 Nm  
 2° Fase = 110 Nm  
 3° Fase = 140 Nm  
 4° Fase = 140 Nm

OPERAZIONE 2 - Serraggio viti M24x200 (pos. 136) in due fasi rispettando la sequenza indicata in figura: (A-D-B-C)  
 1° Fase = 600 Nm  
 2° Fase = 716 Nm



TR HP - PTO DIR.  
 VERTICALE - VERTICAL  
 DIS. COD. 65.9523.00\_04

\*\*\* FINO A MATRICOLA NUMERO 18071027

IL CARTER COMPLETO FINO ALLA MATRICOLA NUMERO 18071027, NON E' PIU' ORDINABILE



**KIT RICAMBIO – SPARE KIT**

	TR26 (D.26)	TR26 (D.26) (*)	TR30 (D.30)	TR32 (D.32)	TR36 (D.36)	
<b>A</b>	Kit tenute pompanti – Plunger packing kit	KIT 2440	KIT 2324	KIT 2325	KIT 2326	
<b>B</b>	Kit tenute valvole – Valves kit	KIT 2327	KIT 2335	KIT 2336	KIT 2336	
<b>C</b>	Kit valvole aspiraz./mandata - Suction + outlet valves kit	KIT 2328	KIT 2329	KIT 2330	KIT 2330	
<b>D</b>	Kit tenute complete - Complete seals kit	KIT 2441	KIT 2332	KIT 2333	KIT 2334	
<b>E</b>	Kit bronzine banco – Shaft bushing kit	KIT 2265 - 2266 (+0,25) - 2267 (+0,50)				
<b>F</b>	Kit bronzine bielle – Conrod bushing kit	KIT 2186 - 2187 (+0,25) - 2188 (+0,50)				

**TR26 - TR30  
TR32 - TR36**

**(\*) - SOLO PER MATRICOLE : 15205013 - 16244030  
16244031 - 17111036 - 17241005 - 17326003**

POS	CODE CODICE	DESCRIPTIONE	KIT	NR. PCS.	POS	CODE CODICE	DESCRIPTIONE	KIT	NR. PCS.
3	65.0113.01	CARTER COMPLETO		1	49	99.4250.00	VITE M12x12 5923		2
5	65.0306.01	BIELLA COMPLETA		3	50	96.7230.00	ROSETTA D. 13.5x19.0x1.5		3
6	79.0502.43	GUIDA PISTONE		3	51	95.2560.00	RACCORDO M-M NPT 1/4" - G 1/4"		1
	79.0502.43	GUIDA PISTONE +1.0		3	52	96.3100.00	RACCORDO A T F-F G 1/4"		1
8	90.3596.00	OR D. 18.77x1.78 NBR 70SH 2075	D	3	53	95.2566.00	NIPPOLO DI RIDUZIONE M-F G 1/4"		1
10	65.1507.53	COPERCHIO SUPERIORE CARTER		1	54	94.6070.00	MANOMETRO ATTACCO POSTERIORE 0-16 D. 63		1
	65.1510.76	COPERCHIO SUPERIORE CARTER - ATEX		1	55	93.5555.00	PRESSOSTATO 0.3 N.A. 12V		1
11	65.2140.82	GUARNIZIONE D. 3.53x530.00	D	2	56	98.2042.50	TAPPO G 1/4"x9 TE17 ZINC.		1
12	99.5224.00	VITE M16x200 UNI 5931		22	57	90.3805.00	OR D. 132.00x2.50 NBR 70SH	D	2
	90.9323.00	SEMIBOCCOLA TESTA BIELLA - INF.	F	3	58	90.3926.50	OR D. 126.67x2.62 NBR 70SH 3500	D	2
13	90.9324.00	SEMIBOCCOLA TESTA BIELLA +0,25 - INF.	F	3	59	90.3898.00	OR D. 56.82x2.62 NBR 70SH 3225	D	1
	90.9325.00	SEMIBOCCOLA TESTA BIELLA +0,50 - INF.	F	3	62	91.4995.00	LINGUETTA 12.0x8.0x40.0 UNI 6604		1
14	90.9320.00	SEMIBOCCOLA TESTA BIELLA - SUP.	F	3	63	79.2119.07	ASSIEME ROTORI POMPA OLIO H=35		6
	90.9321.00	SEMIBOCCOLA TESTA BIELLA +0,25 - SUP.	F	3	64	98.2155.00	TAPPO CONICO M20x1.5 DIN 906		1
	90.9322.00	SEMIBOCCOLA TESTA BIELLA +0,50 - SUP.	F	3	65	90.3852.00	OR D. 22.22x2.62 NBR 70SH 130	D	6
15	99.4410.00	VITE SERRAGGIO BIELLA		6	66	65.2137.00	SCAMBIATORE ACQUA-OLIO		1
16	99.1820.00	VITE M6x12 DIN 6921		9	67	65.2138.64	RACCORDO SCAMBIATORE FILTRO OLIO		1
17	91.5700.00	RIVETTO AUTOF. D. 2.5x5.0		4	68	92.8990.00	FILTRO OLIO M20x1.5		1
18	97.8268.00	TARGHETTA POMPA		1	69	36.2009.51	GUIDA VALVOLA		4
19	99.3059.00	VITE M8x20 UNI 5931		10	70	94.7440.00	MOLLA Dm. 15.4x26.5		4
20	93.1080.00	GOLFARE M24 UNI 2947		2	71	36.2010.76	VALVOLA SFERICA		4
21	91.5160.00	LINGUETTA 32.0x18.0x160.0 UNI 6604		1	72	90.3865.00	OR D. 29.82x2.62 NBR 70SH 3118	D	4
22	99.1853.00	VITE M6x16 UNI 5931		12	73	90.3873.00	OR D. 36.14x2.62 NBR 70SH 3143	D	4
23	65.2108.74	RETINA FILTRO OLIO		1	74	79.2139.64	CARTUCCIA VALVOLA		4
24	65.0214.55	ALBERO A GOMITI C. 130 - PTO DIR.		1	75	98.2137.80	TAPPO M18x11		1
	90.9350.00	SEMIBOCCOLA DI BANCO - INF.	E	4	76	96.7410.00	RONDELLA D. 18.2x24.0x1.5		1
25	90.9351.00	SEMIBOCCOLA DI BANCO +0,254 - INF.	E	4	77	94.7390.00	MOLLA Dm. 10.8x37.9		1
	90.9352.00	SEMIBOCCOLA DI BANCO +0,508 - INF.	E	4	78	79.2136.64	PISTONCINO VALVOLA SOVRAPRESSIONE		1
26	90.9347.00	SEMIBOCCOLA DI BANCO - SUP.	E	4	79	99.3039.00	VITE M8x16 UNI 5931		4
	90.9349.00	SEMIBOCCOLA DI BANCO +0,254 - SUP.	E	4	80	79.2126.54	CODOLO COMANDO ROTORI POMPA OLIO		1
	90.9350.00	SEMIBOCCOLA DI BANCO +0,508 - SUP.	E	4	81	99.1851.00	VITE M6x16 UNI 5933		3
27	93.1980.00	ROSETTA DI TENUTA D. 3/4"		2	82	79.2127.47	GUARNIZIONE CORPO POMPA OLIO	D	1
28	98.2265.00	TAPPO G 3/4"x16		2	83	79.2128.74	PIASTRA POMPA OLIO		1
29	65.2109.84	GUARNIZIONE COPERCHIO LATERALE	D	1	84	79.2129.84	GUARNIZIONE PIASTRA POMPA OLIO	D	1
30	65.1513.71	COPERCHIO ALBERO A GOMITI - PTO DIR.		1	85	79.2116.89	BUSSOLA CENTRAGGIO CARTER-SUPPORTO		4
31	90.1990.00	ANELLO RAD. D. 140.0x170.0x12.0	C	1	86	79.2135.89	BUSSOLA CENTRAGGIO POMPA OLIO		2
32	90.9353.00	SEMIANELLO DI SPALLAMENTO	E	2	87	93.5515.00	VITE M8x40 UNI 5931		15
33	90.0755.00	ANELLO D'ARRESTO J45		6	88	93.5515.00	CONNETTORE INTER. SPIA TEMPERATURA		1
34	97.7470.00	SPINOTTO D. 45x86		3	89	93.5105.00	TERMOSTATO T.105 N.C. 12V		1
35	90.3920.00	OR D. 101.27x2.62 NBR 70SH 3400	D	3	90	93.5106.00	TERMOSTATO T.105 N.C. 12V - ATEX		1
36	92.8110.00	FASCETTA D. 98-109		3	91	99.3686.00	VITE M10x30 UNI 5931		12
38	97.6300.00	SPINA CILINDRICA D. 12.0x40.0		2	92	65.2007.02	PIEDE POSTERIORE POMPA VERTICALE		4
39	99.1897.00	VITE M6x25 UNI 5931		12	93	97.6230.00	SPINA CILINDRICA D. 10x24		8
40	90.9185.00	BOCCOLA PIEDE BIELLA		3	94	99.5142.00	VITE M16x45 5931		16
41	65.0506.66	STELO GUIDA PISTONE		3	95	98.2339.50	TAPPO OLIO G 1"x246 CON ASTA		1
42	98.1930.00	TAPPO CONICO M8x1		4	96	98.2340.20	TAPPO OLIO G 1"x246 CON ASTA - ATEX		1
43	65.1512.13	COPERCHIO CHIUSURA - PTO DIR.		2	98	65.2107.66	FLANGIA PER SOFFIETTO	D	3
44	92.8100.00	FASCETTA D3 58-69		3		65.2110.47	SOFFIETTO		
47	79.2124.20	CORPO POMPA OLIO		1		65.2218.47	SOFFIETTO - ATEX		
	65.2219.20	CORPO POMPA OLIO - ATEX		1					
48	90.3845.00	OR D. 18.72x2.62 NBR 70SH 3075	D	4					

**KIT RICAMBIO – SPARE KIT**

	TR26 (D.26)	TR26 (D.26) (*)	TR30 (D.30)	TR32 (D.32)	TR36 (D.36)	
<b>A</b>	Kit tenute pompanti – Plunger packing kit	KIT 2440	KIT 2324	KIT 2325	KIT 2326	
<b>B</b>	Kit tenute valvole – Valves kit	KIT 2327	KIT 2335	KIT 2336	KIT 2336	
<b>C</b>	Kit valvole aspiraz./mandata - Suction + outlet valves kit	KIT 2328	KIT 2329	KIT 2330	KIT 2330	
<b>D</b>	Kit tenute complete - Complete seals kit	KIT 2441	KIT 2332	KIT 2333	KIT 2334	
<b>E</b>	Kit bronzine banco – Shaft bushing kit	KIT 2265 - 2266 (+0,25) - 2267 (+0,50)				
<b>F</b>	Kit bronzine bielle – Conrod bushing kit	KIT 2186 - 2187 (+0,25) - 2188 (+0,50)				

**TR26 - TR30  
TR32 - TR36**

(\*) - SOLO PER MATRICOLE : 15205013 - 16244030  
16244031 - 17111036 - 17241005 - 17326003

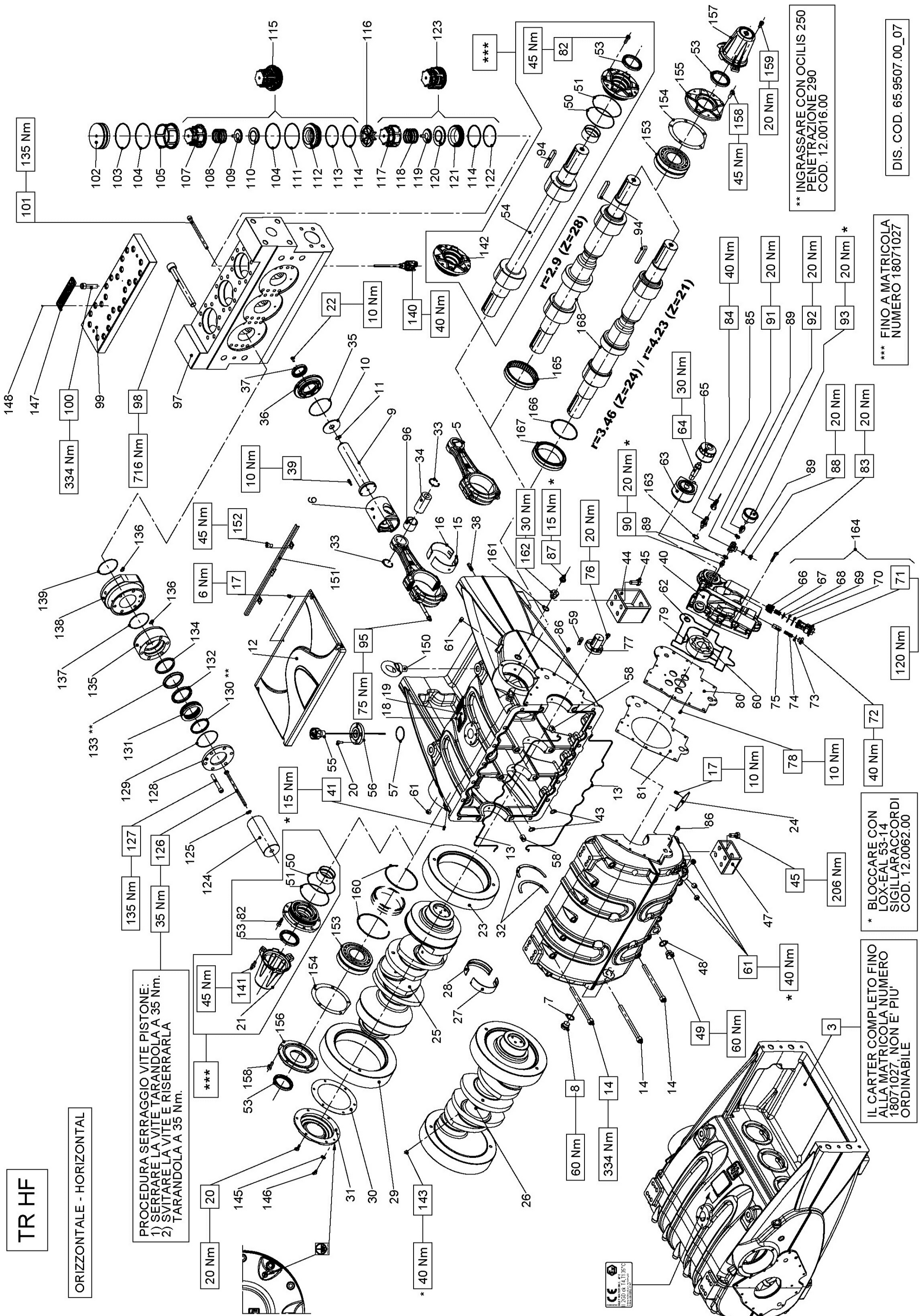
POS	CODE CODICE	DESCRIPTION DESCRIZIONE	KIT	NR. PCS.	POS	CODE CODICE	DESCRIPTION DESCRIZIONE	KIT	NR. PCS.
100	65.2106.66	PARASPRUZZI PER SOFFIETTO		3		93.1987.60	GUARNIZIONE D. 40.00x45.00x3.95 - TR26		6
101	96.7017.50	ROSETTA D. 8.4x15.0x0.8 - ATEX		1	118	93.1989.50	GUARNIZIONE D. 46.00x51.00x3.95 - TR30 TR32	A-B-C-D	
102	99.3019.00	VITE M8x10 5931 - ATEX		1		93.1998.00	GUARNIZIONE D. 52.00x57.00x3.95 - TR36	A-B-C-D	
103	65.0428.01	PISTONE COMPLETO D. 26		3	119	65.0613.56	CAMICIA PISTONE D. 26		3
	65.0429.01	PISTONE COMPLETO D. 30				65.0614.56	CAMICIA PISTONE D. 30-32		
	65.0430.01	PISTONE COMPLETO D. 32				65.0615.56	CAMICIA PISTONE D. 36		
	65.0431.01	PISTONE COMPLETO D. 36			120	90.3914.50	OR D. 75.87x2.62 NBR 70SH 3300	A-B-C-D	3
104	90.0780.00	ANELLO D'ARRESTO J48 UNI 7437 - TR26 TR30 TR32		3		94.7670.00	MOLLA Dm. 36.0x51.7 INOX - TR26	C	
	90.0796.00	ANELLO D'ARRESTO J52 UNI 7437 - TR36			121	94.7708.00	MOLLA Dm. 41.5x51.2 INOX - TR30 TR32	C	3
	78.2116.56	ANELLO PER TENUTA D. 26				94.7723.00	MOLLA Dm. 47.2x61.2 INOX - TR36	C	
105	78.2118.56	ANELLO PER TENUTA D. 30		3	122	36.2145.56	VALVOLA PIANA D.26	C	3
	65.2170.56	ANELLO PER TENUTA D. 32				36.2146.56	VALVOLA PIANA D.30-32	C	
	65.2171.56	ANELLO PER TENUTA D. 36				36.2147.56	VALVOLA PIANA D.36	C	
106	99.3261.00	VITE M8x100 5931		54		36.2143.56	SEDE VALVOLA D. 26	C	3
	90.2749.20	ANELLO TEN. ALT. D. 26.0x34.0x8.0 LP	A-D		123	36.2142.56	SEDE VALVOLA D. 30-32	C	3
	90.2763.00	ANELLO TEN. ALT. D. 30.0x38.0x6.0 LP	A-D			36.2144.56	SEDE VALVOLA D. 36	C	
107	90.2781.00	ANELLO TEN. ALT. D. 32.0x40.0x6.0 LP	A-D	3	124	93.1987.30	GUARNIZIONE D. 36.00x41.00x3.95	B-C-D	3
	90.2801.00	ANELLO TEN. ALT. D. 36.0x44.0x6.0 LP	A-D		125	36.2083.56	VALVOLA D. 20-22-24 - TR26 TR30 TR32	C	3
108	90.4146.00	OR D. 104.37x3.53 NBR 70SH 4412	A-D	3		36.2084.56	VALVOLA D. 26-28-30 - TR36	C	3
109	90.4147.00	OR D. 107.50x3.53 NBR 70SH 4425	A-D	3	126	94.7476.00	MOLLA Dm. 18.0x35.0 INOX - TR26 TR30 TR32	C	3
	65.2227.56	SUPPORTO GUARNIZIONE D. 26 LP				94.7489.00	MOLLA Dm. 18.9x35.0 INOX - TR36	C	
	65.2166.56	SUPPORTO GUARNIZIONE D. 26 LP (*)			127	36.2141.60	GUIDA VALVOLA	C	3
	65.2167.56	SUPPORTO GUARNIZIONE D. 30 LP			128	96.4164.00	RACCORDO A 90° G 3/8" - D. 12 GIREVOLE		1
	65.2168.56	SUPPORTO GUARNIZIONE D. 32 LP			129	78.2145.66	RACCORDO STROZZATO - D. 3/8" M - 3/8" F		1
	65.2169.56	SUPPORTO GUARNIZIONE D. 36 LP			130	96.7380.00	ROSETTA D. 17.5x23.0x1.5		1
111	90.3893.00	OR D. 53.65x2.62 NBR 70SH 3212 - TR26 TR30 TR32	A-D	3	131	99.4335.00	VITE M12x50 5931	A-D	4
	90.3900.00	OR D. 58.42x2.62 NBR 70SH 3231 - TR36	A-D		132	65.1207.56	TESTATA POMPA		1
	65.2226.60	BUSSOLA GUARNIZIONE D. 26	A-D		133	97.8276.00	MARCHIO PRATISSOLI		1
	65.2160.60	BUSSOLA GUARNIZIONE D. 26 (*)	A-D		134	91.5703.00	RIVETTO AUTOFILETTANTE D. 2.5x8.0		2
	78.2136.60	BUSSOLA GUARNIZIONE D. 30	A-D	3	135	99.4490.00	VITE M12x160 UNI 5931		2
	65.2161.60	BUSSOLA GUARNIZIONE D. 32	A-D		136	99.5372.00	VITE M24x2x320 UNI 5931		24
	65.2162.60	BUSSOLA GUARNIZIONE D. 36	A-D		137	90.3821.01	OR D. 9.19x2.62 NBR 90SH 3037	A-D	4
	65.2225.68	ANELLO ANTITRUSORE D. 26	A-D		139	65.2148.13	DISTANZIALE TESTATA		1
	65.2157.68	ANELLO ANTITRUSORE D. 26 (*)	A-D		140	98.2498.00	TAPPO CHIUSURA D. 90.0x10.0		2
	78.2130.68	ANELLO ANTITRUSORE D. 30	A-D	3	141	65.2185.76	SUPPORTO COPERCHIO SUPERIORE CARTER		1
	65.2158.68	ANELLO ANTITRUSORE D. 32	A-D		142	97.6300.00	SPINA CILINDRICA D. 12.0x40.0		2
	65.2159.68	ANELLO ANTITRUSORE D. 36	A-D		143	93.1980.00	ROSETTA DI TENUTA D. 3/4"		1
	90.2749.70	ANELLO TEN. ALT. D. 26.0x36.0x12.5 HP	A-D		144	98.2265.00	TAPPO G 3/4"x16		1
	90.2749.30	ANELLO TEN. ALT. D. 26.0x40.0x16.5 HP (*)	A-D			98.2268.50	TAPPO G 3/4"x16 PER SONDA D. 6 SS - ATEX		
114	90.2778.00	ANELLO TEN. ALT. D. 30.0x46.0x17.8 HP	A-D	3	145	65.2217.84	GUARNIZIONE COPERCHIO PIGNONE		2
	90.2789.00	ANELLO TEN. ALT. D. 32.0x46.0x16.4 HP	A-D		146	65.1515.13	COPERCHIO PIGNONE PTO SX		1
	90.2825.00	ANELLO TEN. ALT. D. 36.0x52.0x18.4 HP	A-D		147	65.1516.13	COPERCHIO PIGNONE PTO DX		1
	65.1014.66	ANELLO DI TESTA D. 26			148	99.3668.00	VITE M10x25 UNI 5931		10
	65.1010.66	ANELLO DI TESTA D. 26 (*)			149	96.7563.00	ROSETTA D. 22.3x28.0x1.5		1
	65.1011.66	ANELLO DI TESTA D. 30			150	95.2729.00	NIPPLE M-F M22x1.5 / M10x1		1
	65.1012.66	ANELLO DI TESTA D. 32			151	93.7280.00	ROSETTA D. 17.5x23.0x1.5 - ATEX		1
	65.1013.66	ANELLO DI TESTA D. 36			152	36.7158.01	GR. VALVOLA ASPIRAZIONE / MANDATA POMPA OLIO		4
116	65.2223.56	SUPPORTO GUARNIZIONE D. 26 HP		3					
	65.2214.56	SUPPORTO GUARNIZIONE D. 26 HP (*)							
	65.2215.56	SUPPORTO GUARNIZIONE D. 30-32 HP							
	65.2207.56	SUPPORTO GUARNIZIONE D. 36 HP							



TR HF

ORIZZONTALE - HORIZONTAL

PROCEDURA SERRAGGIO VITE PISTONE:  
 1) SERRARE LA VITE TARANDOLA A 35 Nm.  
 2) SVITARE LA VITE E RISERRARLA TARANDOLA A 35 Nm.



\* BLOCCARE CON LOX-EAL 53-14 SIGILLARACCORDI COD. 12.0062.00

IL CARTER COMPLETO FINO ALLA MATRICOLA NUMERO 18071027, NON E' PIU' ORDINABILE

\*\*\* FINO A MATRICOLA NUMERO 18071027

\*\* INGRASSARE CON OCILIS 250 PENETRAZIONE 290 COD. 12.0016.00

DIS. COD. 65.9507.00\_07





**KIT RICAMBIO – SPARE KIT**

**TR50 - TR55 - TR60  
TR65 - TR70 - TR75**

<b>A</b>	Kit tenute pompanti – Plunger packing kit	<b>TR50 (D.50)</b>	<b>TR55 (D.55)</b>	<b>TR60 (D.60)</b>	<b>TR65 (D.65)</b>	<b>TR70 (D.70)</b>	<b>TR75 (D.75)</b>
<b>B</b>	Kit valvole – Valves kit	KIT 2261	KIT 2322	KIT 2268	KIT 2262	KIT 2269	KIT 2263
<b>C</b>	Kit tenute complete - Complete seals kit	KIT 2264					
<b>D</b>	Kit bronzine banco – Shaft bushing kit	KIT 2337	KIT 2338	KIT 2339	KIT 2340	KIT 2341	KIT 2342
<b>E</b>	Kit bronzine bielle – Conrod bushing kit	KIT 2265 - 2266 (+0,25) - 2267 (+0,50) KIT 2186 - 2187 (+0,25) - 2188 (+0,50)					

POS	CODE CODICE	DESCRIPTIONE DESCRIZIONE	KIT	NR. PCS.	POS	CODE CODICE	DESCRIPTIONE DESCRIZIONE	KIT	NR. PCS.
3	65.0113.01	CARTER COMPLETO		1	47	65.2005.02	PIEDE POSTERIORE POMPA ORIZZONTALE		2
5	65.0306.01	BIELLA COMPLETA		3	48	93.1980.00	ROSETTA DI TENUTA G 3/4"		1
6	79.0500.43	GUIDA PISTONE		3	49	98.2265.00	TAPPO G 3/4"x16		1
	79.0502.43	GUIDA PISTONE +1.0				98.2268.50	TAPPO G 3/4"x16 PER SONDA D. 6 SS - ATEX		
7	93.1980.00	ROSETTA DI TENUTA D. 3/4"		2	50	90.3926.50	OR D. 126.67x2.62 NBR 70SH 3500	C	2
8	98.2265.00	TAPPO G 3/4"x16		2	51	90.3805.00	OR D. 132.00x2.50 NBR 70SH	C	2
9	65.0505.66	STELO GUIDA PISTONE		3	53	90.1900.00	ANELLO RAD. D. 70.0x90.0x10.0	C	2
10	65.2105.66	PARASPRUZZI		3		10.0811.55	PIGNONE Z28 R. 2.900 - ELICOIDALE		
11	90.3596.00	OR D. 18.77x1.78 NBR 70SH 2075	C	3	54	10.0812.55	PIGNONE Z24 R. 3.460 - ELICOIDALE		1
	65.1507.53	COPERCHIO SUPERIORE CARTER		1		10.0813.55	PIGNONE Z21 R. 4.230 - ELICOIDALE		
12	65.1510.76	COPERCHIO SUPERIORE CARTER - ATEX		1	55	98.2340.50	TAPPO OLIO G 1"x358 CON ASTA		1
13	65.2140.82	GUARNIZIONE D. 3.53x530.00	C	2		98.2340.70	TAPPO OLIO G 1"x358 CON ASTA - ATEX		1
14	99.5224.00	VITE M6x20 UNI 5931		22	56	65.2112.54	SUPPORTO ASTA LIVELLO OLIO ORIZZONTALE		1
	90.9323.00	SEMICOCOLA TESTA BIELLA - INF.			57	90.3898.00	OR D. 56.82x2.62 NBR 70SH 3225	C	1
15	90.9324.00	SEMICOCOLA TESTA BIELLA +0.25 - INF.	E	3	58	79.2116.89	BUSSOLA CENTRAGGIO CARTER-SUPPORTO		4
	90.9325.00	SEMICOCOLA TESTA BIELLA +0.50 - INF.	E		59	91.4995.00	LINGUETTA 12.0x8.0x40.0		1
	90.9320.00	SEMICOCOLA TESTA BIELLA - SUP.	E		60	79.2119.07	ASSIEME ROTORI POMPA OLIO H=35		1
16	90.9321.00	SEMICOCOLA TESTA BIELLA +0.25 - SUP.	E	3	61	98.2155.00	TAPPO CONICO M20.0x1.5		6
	90.9322.00	SEMICOCOLA TESTA BIELLA +0.50 - SUP.	E		62	90.3852.00	OR D. 22.22x2.62 NBR 70SH 130	C	1
17	99.1820.00	VITE M6x12 DIN 6921		9	63	65.2137.00	SCAMBIATORE ACQUA-OLIO		1
18	91.5700.00	RIVETTO AUTOF. D. 2.5x5.0		4	64	65.2138.64	RACCORDO SCAMBIATORE FILTRO OLIO		1
19	97.8268.00	TARGHETTA POMPA		1	65	92.8990.00	FILTRO OLIO M20.0x1.5		4
20	99.3059.00	VITE M8x20 UNI 5931		10	66	36.2009.51	GUIDA VALVOLA		4
21	65.1509.20	COPERCHIO ESTREMITA' ALBERO		1	67	94.7440.00	MOLLA Dm. 15.4x26.5		4
22	99.1853.00	VITE M6x16 UNI 5931		6	68	36.2010.76	VALVOLA SFERICA		4
	10.0815.55	CORONA SX Z81 R. 2.900 - ELICOIDALE			69	90.3865.00	OR D. 29.82x2.62 NBR 70SH 3118	C	4
23	10.0817.55	CORONA SX Z83 R. 3.460 - ELICOIDALE		1	70	90.3873.00	OR D. 36.14x2.62 NBR 70SH 3143	C	4
	10.0819.55	CORONA SX Z89 R. 4.230 - ELICOIDALE			71	79.2139.64	CARTUCCIA VALVOLA		4
24	65.2108.74	RETINA FILTRO OLIO		1	72	98.2137.80	TAPPO M18.0x11.0		1
25	65.0206.55	ALBERO A GOMITI C. 130		1	73	96.7410.00	RONDELLA D. 18.2x24.0x1.5		1
	65.0210.01	COMPRESSIVO ALBERO C. 130 R. 2.900			74	94.7390.00	MOLLA Dm. 10.8x37.9		1
26	65.0211.01	COMPRESSIVO ALBERO C. 130 R. 3.460		1	75	79.2136.64	PISTONCINO VALVOLA SOVRAPRESSIONE		1
	65.0212.01	COMPRESSIVO ALBERO C. 130 R. 4.230			76	99.3039.00	VITE M8x16 UNI 5931		4
27	90.9350.00	SEMICOCOLA DI BANCO - INF.	D	4	77	79.2126.54	CODOLO COMANDO ROTORI POMPA OLIO		3
	90.9351.00	SEMICOCOLA DI BANCO +0.25 - INF.	D		78	99.1851.00	VITE M6x16 UNI 5933	C	1
	90.9352.00	SEMICOCOLA DI BANCO - SUP.	D		79	79.2127.47	GUARNIZIONE CORPO POMPA OLIO		1
28	90.9347.00	SEMICOCOLA DI BANCO - SUP.	D	4	80	79.2128.74	PIASTRA POMPA OLIO	C	1
	90.9348.00	SEMICOCOLA DI BANCO +0.25 - SUP.	D		81	79.2129.84	GUARNIZIONE PIASTRA POMPA OLIO		1
	90.9349.00	SEMICOCOLA DI BANCO +0.50 - SUP.	D		82	99.3686.00	VITE M10x30 UNI 5931		12
29	10.0814.55	CORONA DX Z81 R. 2.900 - ELICOIDALE		1	83	99.3116.00	VITE M08x40 UNI 5931		15
	10.0816.55	CORONA DX Z83 R. 3.460 - ELICOIDALE			84	93.5105.00	TERMOSTATO T.105 N.C. 12V		1
	10.0818.55	CORONA DX Z89 R. 4.230 - ELICOIDALE				93.5106.00	TERMOSTATO T.105 N.C. 12V - ATEX		
30	65.2109.84	GUARNIZIONE COPERCHIO LATERALE	C	1	85	93.5515.00	CONNETTORE INTER. SPJA TEMPERATURA		1
31	65.1506.20	COPERCHIO ALBERO A GOMITI	D	2	86	79.2135.89	BUSSOLA CENTRAGGIO POMPA OLIO		2
32	90.9353.00	SEMIANELLO DI SPALLAMENTO		6	87	93.5555.00	PRESSOSTATO 0.3 N.A. 12V		1
33	90.0755.00	ANELLO D'ARRESTO J45		3		93.5556.00	PRESSOSTATO 0.3 N.A. 12V - ATEX		
34	97.7470.00	SPINOTTO D. 45x86		3	88	98.2042.50	TAPPO G 1/4"x9 TE17 ZINC.		1
35	90.3920.00	OR D. 101.27x2.62 NBR 70SH 3400	C	3	89	96.7230.00	ROSETTA D. 13.5x19.0x1.5		3
36	79.2100.22	COPERCHIO PARALIO GUIDA PISTONE		3	90	95.2560.00	RACCORDO M-M NPT 1/4" - G 1/4"		1
37	90.1715.00	ANELLO RAD. D. 50.0x70.0x10.0/11.5	C	2	91	96.3100.00	RACCORDO A T-F-F G 1/4"		1
38	97.6300.00	SPINA CILINDRICA D. 12.0x40.0		2	92	95.2566.00	NIPPLO DI RIDUZIONE M-F G 1/4"		1
39	99.1897.00	VITE M6x25 UNI 5931		12	93	94.6070.00	MANOMETRO ATTACCO POSTERIORE 0-16 D. 63		1
	79.2124.20	CORPO POMPA OLIO			94	91.5050.00	LINGUETTA 18.0x11.0x100.0		1
40	65.2219.20	CORPO POMPA OLIO - ATEX		1	95	99.4410.00	VITE SERRAGGIO BIELLA		6
41	98.1930.00	TAPPO CONICO M8.0x1.0		2	96	90.9185.00	BOCCOLA PIEDE BIELLA		3
43	90.3845.00	OR D. 18.72x2.62 NBR 70SH 3075	C	4	97	65.1205.56	TESTATA POMPA		4
44	65.2006.02	PIEDE ANTERIORE POMPA ORIZZONTALE		2	98	99.5355.00	VITE M24x2x220 UNI 5931		1
45	99.5133.00	VITE M16x35 UNI 5739		16	99	65.2120.56	COPERCHIO VALVOLE		1

**KIT RICAMBIO – SPARE KIT**

<b>A</b>	Kit tenute pompanti – Plunger packing kit
<b>B</b>	Kit valvole – Valves kit
<b>C</b>	Kit tenute complete - Complete seals kit
<b>D</b>	Kit bronzine banco – Shaft bushing kit
<b>E</b>	Kit bronzine bielle – Conrod bushing kit

**TR50 - TR55 - TR60  
TR65 - TR70 - TR75**

<b>TR50 (D.50)</b>	<b>TR55 (D.55)</b>	<b>TR60 (D.60)</b>	<b>TR65 (D.65)</b>	<b>TR70 (D.70)</b>	<b>TR75 (D.75)</b>
KIT 2261	KIT 2322	KIT 2268	KIT 2262	KIT 2269	KIT 2263
KIT 2264					
KIT 2337	KIT 2338	KIT 2339	KIT 2340	KIT 2341	KIT 2342
KIT 2265 - 2266 (+0,25) - 2267 (+0,50)					
KIT 2186 - 2187 (+0,25) - 2188 (+0,50)					

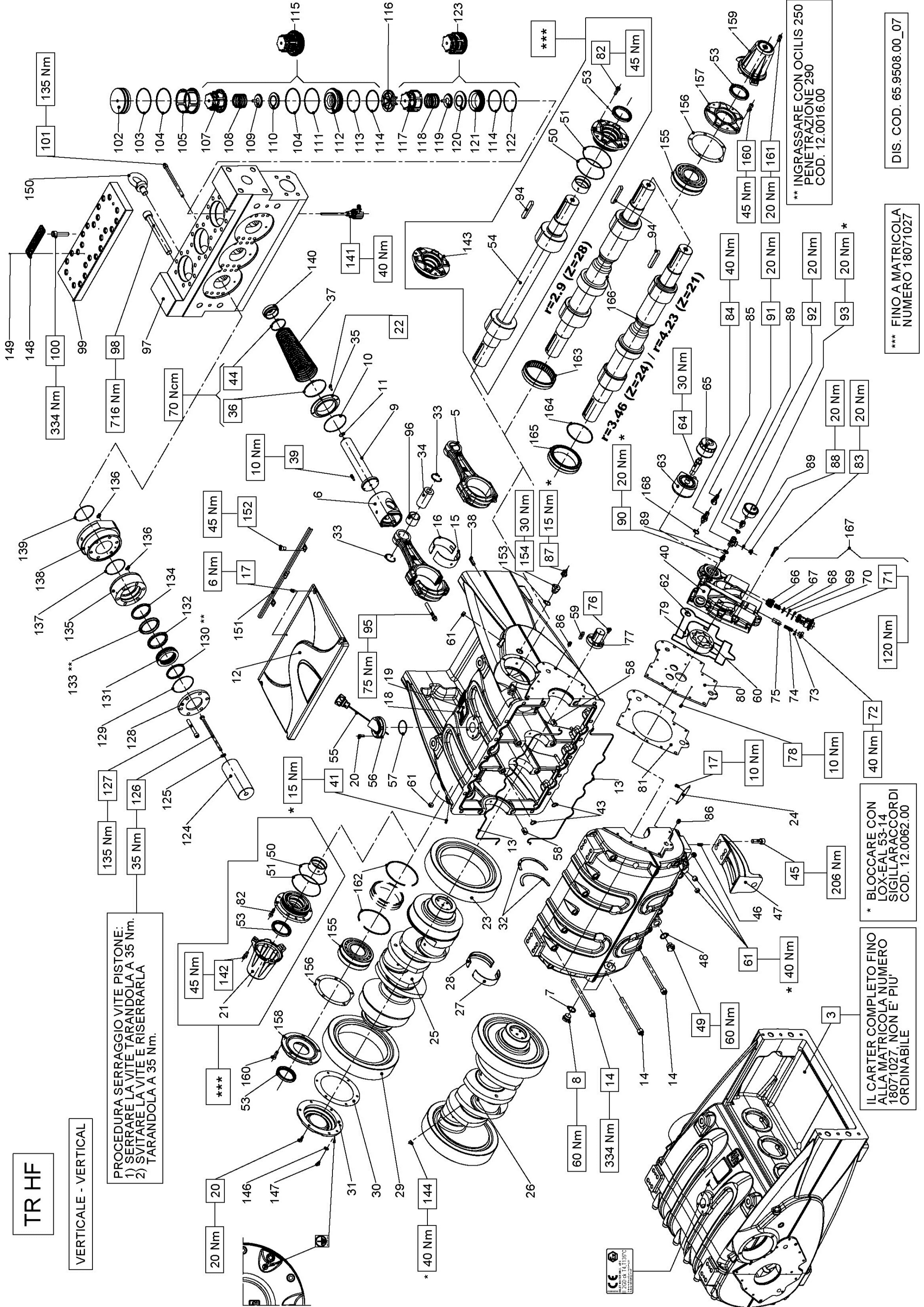
POS	CODE CODICE	DESCRIPTIONE	KIT	NR. PCS.	POS	CODE CODICE	DESCRIPTIONE	KIT	NR. PCS.
100	99.5149.00	VITE M16x65 UNI 5931		24		90.2895.00	ANELLO RESTOP D. 65.0x80.0x8.0/4.5	A-C	3
101	99.4495.00	VITE M12x180 UNI 5931		24	132	90.2912.00	ANELLO RESTOP D. 70.0x85.0x8.0/4.5	A-C	3
102	65.2121.56	TAPPO VALVOLA		3		90.2912.00	ANELLO RESTOP D. 75.0x95.0x9.5/4.5	A-C	3
103	90.5345.00	ANELLO ANTIEST. D. 105.4x111.2x1.5	B-C	3		90.2863.00	ANELLO TEN. ALT. D. 50.0x65.0x7.5/4.5 HP	A-C	3
104	90.4146.00	OR D. 104.37x3.53 NBR 70SH 4412	B-C	6		90.2873.00	ANELLO TEN. ALT. D. 55.0x70.0x7.5/4.5 HP	A-C	3
105	65.2203.05	DISTANZIALE VALVOLA MANDATA	B	3	133	90.2883.00	ANELLO TEN. ALT. D. 60.0x76.0x8.0/4.8 HP	A-C	3
107	36.2151.05	GUIDA VALVOLA MANDATA		3		90.2893.00	ANELLO TEN. ALT. D. 65.0x80.0x7.5/4.5 HP	A-C	3
108	94.7745.00	MOLLA Dm. 56.0x57.3		3		90.2904.00	ANELLO TEN. ALT. D. 70.0x85.0x7.5/4.5 HP	A-C	3
109	36.2129.51	GUIDA INTERNA VALVOLA DI MANDATA		3		90.2914.00	ANELLO TEN. ALT. D. 75.0x95.0x10.0/6.0 HP	A-C	3
110	36.2126.01	VALVOLA SFERICA DI MANDATA		3		73.1002.91	ANELLO DI TESTA D. 50		
111	90.5340.00	ANELLO ANTIEST. D. 105.2x111.0x1.5	B-C	3		73.1003.91	ANELLO DI TESTA D. 55		
112	36.2121.56	SEDE VALVOLA DI MANDATA		3	134	78.1004.91	ANELLO DI TESTA D. 60		
113	90.5315.00	ANELLO ANTIEST. D. 89.4x95.2x1.5	C	6		65.1007.91	ANELLO DI TESTA D. 65		
114	90.4144.00	OR D. 88.50x3.53 NBR 70SH 4350	C	6		65.1008.91	ANELLO DI TESTA D. 70		
115	36.7253.01	GR. VALVOLA DI MANDATA	B	3		65.1009.91	ANELLO DI TESTA D. 75		
116	65.2122.51	DISTANZIALE GUIDA VALVOLA	B	3		65.0605.56	CAMICIA PISTONE D. 50		
117	36.2130.05	GUIDA VALVOLA D'ASPIRAZIONE		3		65.0616.56	CAMICIA PISTONE D. 55		
118	94.7755.00	MOLLA Dm. 58.5x103.1		3	135	65.0606.56	CAMICIA PISTONE D. 60		
119	36.2128.51	GUIDA INTERNA VALVOLA D'ASPIRAZIONE		3		65.0607.56	CAMICIA PISTONE D. 65		
120	36.2127.01	VALVOLA SFERICA D'ASPIRAZIONE		3		65.0608.56	CAMICIA PISTONE D. 70		
121	36.2120.56	SEDE VALVOLA D'ASPIRAZIONE	C	3		65.0609.56	CAMICIA PISTONE D. 75		
122	90.5310.00	ANELLO ANTIEST. D. 89.2x95.0x1.5	B	3	136	90.3830.00	OR D. 13.10x2.62 NBR 70SH 117	A-C	6
123	36.7226.01	GR. VALVOLA D'ASPIRAZIONE		3	137	90.3913.50	OR D. 71.12x2.62 NBR 90SH 3281 - TR50 TR55 TR60	A-C	3
		PISTONE D. 50x180				90.3917.00	OR D. 88.57x2.62 NBR 70SH 3350 - TR65 TR70 TR75	A-C	3
		PISTONE D. 55x180				65.2146.56	SUPPORTO CAMICIA D. 50-55		
124		PISTONE D. 60x180		3	138	65.2125.56	SUPPORTO CAMICIA D. 60		
		PISTONE D. 65x180				65.2126.56	SUPPORTO CAMICIA D. 65-70-75		
		PISTONE D. 70x180							
		PISTONE D. 75x180							
125	96.7105.00	ROSETTA D. 10.0x18.0x0.9		3	139	90.3917.50	OR D. 88.57x2.62 SINTEK-H TPU 3350	A-C	3
126	99.3865.00	VITE M10x200 UNI 5737		3	140	10.7449.01	DISPOS. APERTURA VALVOLE		
127	99.4418.00	VITE M12x90 UNI 5931		18	141	99.3652.00	VITE M10x20 5931		
		ANELLO SUPPORTO GUARNIZIONI D. 50			142	65.7005.01	COPERCHIO PIGNONE PTO COMPLETO		
		ANELLO SUPPORTO GUARNIZIONI D. 55			143	99.4250.00	VITE M12x12 5923		
		ANELLO SUPPORTO GUARNIZIONI D. 60			144	96.7017.50	ROSETTA D. 8.4x15.0x0.8 - ATEX		
		ANELLO SUPPORTO GUARNIZIONI D. 65			146	99.3019.00	VITE M8x10 5931 - ATEX		
		ANELLO SUPPORTO GUARNIZIONI D. 70			147	97.8276.00	MARCHIO PRATISSOLI		
		ANELLO SUPPORTO GUARNIZIONI D. 75			148	91.5703.00	RIVETTO AUTOFILETTANTE D. 2.5x8.0		
128				3	150	93.1080.00	GOLFARE M24 UNI 2947		
					151	65.2184.76	SUPPORTO CAPERCHIO SUPERIORE CARTER		
					152	99.4254.00	VITE M12x16 5931		
129	90.3913.50	OR D. 71.12x2.62 NBR 90SH 3281 - TR50 TR55	A-C	3	153	91.8760.00	CUSCINETTO A RULLI		
		OR D. 82.22x2.62 NBR 70SH 3325 - TR60 TR65	A-C		154	65.2217.84	GUARNIZIONE COPERCHIO PIGNONE		
		OR D. 88.57x2.62 NBR 70SH 3350 - TR70	A-C		155	65.1515.13	COPERCHIO PIGNONE PTO SX		
		OR D. 94.92x2.62 NBR 70SH 3375 - TR75	A-C		156	65.1516.13	COPERCHIO PIGNONE PTO DX		
		ANELLO TEN. ALT. D. 50.0x58.0x5.5 LP	A-C		157	65.1514.20	COPERCHIO ESTREMITA' ALBERO		
		ANELLO TEN. ALT. D. 55.0x63.0x5.5 LP	A-C		158	99.3668.00	VITE M10x25 UNI 5931		
130	90.2880.00	ANELLO TEN. ALT. D. 60.0x68.0x5.5 LP	A-C	3	159	99.3045.00	VITE M8x18 UNI 5931		
		ANELLO TEN. ALT. D. 65.0x73.0x5.5 LP	A-C		160	90.1020.00	ANELLO D'ARRESTO SB150		
		ANELLO TEN. ALT. D. 70.0x80.0x5.4 LP	A-C		161	96.7563.00	ROSETTA D. 22.3x28.0x1.5		
		ANELLO TEN. ALT. D. 75.0x85.0x5.5 LP	A-C		162	95.2729.00	NIPPLO M-F M22x1.5 / M10x1		
		SUPPORTO GUARNIZIONI D. 50			163	96.7380.00	ROSETTA D. 17.5x23.0x1.5 - ATEX		
		SUPPORTO GUARNIZIONI D. 55			164	36.7158.01	GR. VALVOLA ASPIRAZIONE / MANDATA POMPA OLIO		
		SUPPORTO GUARNIZIONI D. 60			165	91.8895.00	CUSCINETTO A RULLI		
131	65.2208.66	SUPPORTO GUARNIZIONI D. 65		3	166	90.1012.00	ANELLO D'ARRESTO SW120		
		SUPPORTO GUARNIZIONI D. 70			167	91.8875.00	CUSCINETTO A RULLI		
		SUPPORTO GUARNIZIONI D. 75				10.0873.55	PIGNONE Z28 R. 2.900 - ELICOIDALE		
		SUPPORTO GUARNIZIONI D. 80				10.0874.55	PIGNONE Z24 R. 3.460 - ELICOIDALE		
132	90.2865.00	ANELLO RESTOP D. 50.0x58.0x8.0/4.5	A-C	3		10.0875.55	PIGNONE Z21 R. 4.230 - ELICOIDALE		
		ANELLO RESTOP D. 55.0x70.0x8.0/4.5	A-C						
		ANELLO RESTOP D. 60.0x76.0x8.0/4.5	A-C						



TR HF

VERTICALE - VERTICAL

PROCEDURA SERRAGGIO VITE PISTONE:  
 1) SERRARE LA VITE TARANDOLA A 35 Nm.  
 2) SVITARE LA VITE E RISERRARLA TARANDOLA A 35 Nm.



\*\* INGRASSARE CON OCILIS 250 PENETRAZIONE 290 COD. 12.0016.00

\*\*\* FINO A MATRICOLA NUMERO 18071027

\* BLOCCARE CON LOX-EAL 53-14 SIGILLARACCORDI COD. 12.0062.00

IL CARTER COMPLETO FINO ALLA MATRICOLA NUMERO 18071027, NON E' PIU' ORDINABILE



**KIT RICAMBIO – SPARE KIT**

**TR50 - TR55 - TR60  
TR65 - TR70 - TR75**

<b>A</b>	Kit tenute pompanti – Plunger packing kit	TR50 (D.50)	TR55 (D.55)	TR60 (D.60)	TR65 (D.65)	TR70 (D.70)	TR75 (D.75)
<b>B</b>	Kit valvole – Valves kit	KIT 2261	KIT 2322	KIT 2268	KIT 2262	KIT 2269	KIT 2263
<b>C</b>	Kit tenute complete - Complete seals kit	KIT 2264					
<b>D</b>	Kit bronzine banco – Shaft bushing kit	KIT 2337	KIT 2338	KIT 2339	KIT 2340	KIT 2341	KIT 2342
<b>E</b>	Kit bronzine bielle – Conrod bushing kit	KIT 2265 - 2266 (+0,25) - 2267 (+0,50) KIT 2186 - 2187 (+0,25) - 2188 (+0,50)					

POS	CODE CODICE	DESCRIPTION DESCRIZIONE	KIT	NR. PCS.	POS	CODE CODICE	DESCRIPTION DESCRIZIONE	KIT	NR. PCS.
3	65.0113.01	CARTER COMPLETO		1	45	99.5142.00	VITE M16x45 UNI 5931		16
5	65.0306.01	BIELLA COMPLETA		3	46	97.6230.00	SPINA CILINDRICA D. 10.0x24.0		8
6	79.0500.43	GUIDA PISTONE		3	47	65.2007.13	PIEDE VERTICALE		4
7	99.1980.00	ROSETTA DI TENUTA D. 3/4"		2	48	93.1980.00	ROSETTA DI TENUTA G 3/4"		1
8	98.2265.00	TAPPO G 3/4"x16		2	49	98.2265.00	TAPPO G 3/4"x16		1
9	65.0505.66	STELO GUIDA PISTONE		3	50	90.3926.50	TAPPO G 3/4"x16 PER SONDIA D. 6 SS - ATEX		2
10	90.3920.00	OR D. 101.27x2.62 NBR 70SH 3400	C	3	51	90.3805.00	OR D. 120.32x2.62 NBR 70SH 3475	C	2
11	90.3596.00	OR D. 18.77x1.78 NBR 70SH 2075	C	3	53	90.1900.00	ANELLO RAD. D. 70.0x90.0x10.0	C	2
12	65.1507.53	COPERCHIO SUPERIORE CARTER		1	54	10.0811.55	PIGNONE Z28 R. 2.900 - ELICOIDALE		1
13	65.2140.82	COPERCHIO SUPERIORE CARTER - ATEX		2	55	10.0812.55	PIGNONE Z24 R. 3.460 - ELICOIDALE		1
14	99.5224.00	GUARNIZIONE D. 3.53x530.00	C	22	55	10.0813.55	PIGNONE Z21 R. 4.230 - ELICOIDALE		1
15	90.9323.00	VITE M16x200 UNI 5931	E	3	56	98.2340.20	TAPPO OLIO G 1"x246 CON ASTA - ATEX		1
16	90.9324.00	SEMIBOCCOLA TESTA BIELLA +0.25 - INF.	E	3	57	65.2111.54	SUPPORTO ASTA LIVELLO OLIO VERTICALE	C	1
17	90.9325.00	SEMIBOCCOLA TESTA BIELLA +0.50 - INF.	E	3	58	90.3898.00	OR D. 56.82x2.62 NBR 70SH 3225		4
18	91.5700.00	SEMIBOCCOLA TESTA BIELLA +0.25 - SUP.	E	3	59	79.2116.89	BUSSOLA CENTRAGGIO CARTER-SUPPORTO		1
19	97.8268.00	SEMIBOCCOLA TESTA BIELLA +0.50 - SUP.	E	3	60	91.4995.00	LINGUETTA 12.0x8.0x40.0		1
20	90.9321.00	SEMIBOCCOLA TESTA BIELLA +0.25 - SUP.	E	3	61	79.2119.07	ASSIEME ROTORI POMPA OLIO H=35		1
21	65.1509.20	SEMIBOCCOLA TESTA BIELLA +0.50 - SUP.	E	12	62	98.2155.00	TAPPO CONICO M20.0x1.5	C	6
22	99.1853.00	VITE M6x12 DIN 6921		9	63	90.3852.00	OR D. 22.22x2.62 NBR 70SH 130		1
23	10.0815.55	RIVETTO AUTOF. D. 2.5x5.0		1	64	65.2137.00	SCAMBIATORE ACQUA-OLIO		1
24	10.0817.55	TARGHETTA POMPA		10	65	65.2138.64	RACCORDO SCAMBIATORE FILTRO OLIO		1
25	10.0819.55	VITE M8x20 UNI 5931		1	66	92.8990.00	FILTRO OLIO M20.0x1.5		4
26	65.0211.01	COPERCHIO ESTREMITA' ALBERO		1	67	36.2009.51	GUIDA VALVOLA		4
27	65.0212.01	VITE M6x16 UNI 5931		1	68	94.7440.00	MOLLA Dm. 15.4x26.5		4
28	90.9350.00	CORONA SX Z81 R. 2.900 - ELICOIDALE	D	4	69	36.2010.76	VALVOLA SFERICA	C	4
29	90.9351.00	CORONA SX Z83 R. 3.460 - ELICOIDALE	D	4	70	90.3865.00	OR D. 29.82x2.62 NBR 70SH 3118	C	4
30	90.9347.00	CORONA SX Z89 R. 4.230 - ELICOIDALE	D	4	71	90.3873.00	OR D. 36.14x2.62 NBR 70SH 3143	C	4
31	90.9348.00	SEMIBOCCOLA DI BANCO +0.25 - INF.	D	4	72	79.2139.64	CARTUCCIA VALVOLA		1
32	90.9349.00	SEMIBOCCOLA DI BANCO +0.50 - INF.	D	4	73	98.2137.80	TAPPO M18.0x11.0		1
33	10.0814.55	SEMIBOCCOLA DI BANCO - SUP.	D	4	74	96.7410.00	RONDELLA D. 18.2x24.0x1.5		1
34	10.0816.55	SEMIBOCCOLA DI BANCO +0.50 - SUP.	D	4	75	94.7390.00	MOLLA Dm. 10.8x37.9		1
35	10.0818.55	CORONA DX Z81 R. 2.900 - ELICOIDALE	D	4	76	79.2136.64	PISTONCINO VALVOLA SOVRAPRESSIONE		1
36	65.2109.84	CORONA DX Z83 R. 3.460 - ELICOIDALE	D	4	77	99.3039.00	VITE M8x16 UNI 5931		4
37	65.2106.20	CORONA DX Z89 R. 4.230 - ELICOIDALE	D	4	78	79.2126.54	CODOLO COMANDO ROTORI POMPA OLIO		1
38	90.0755.00	SEMIBOCCOLA DI BANCO +0.25 - SUP.	D	4	79	99.1851.00	VITE M6x16 UNI 5933	C	3
39	97.7470.00	SEMIBOCCOLA DI BANCO +0.50 - SUP.	D	4	80	79.2127.47	GUARNIZIONE CORPO POMPA OLIO		1
40	65.2107.66	SEMIBOCCOLA DI BANCO +0.50 - SUP.	D	4	81	79.2128.74	PIASTRA POMPA OLIO		1
41	92.8110.00	SEMIBOCCOLA DI BANCO +0.50 - SUP.	D	4	82	79.2129.84	GUARNIZIONE PIASTRA POMPA OLIO	C	1
42	65.2110.47	SEMIBOCCOLA DI BANCO - SUP.	D	4	83	99.3686.00	VITE M10x30 UNI 5931		12
43	65.2118.47	SEMIBOCCOLA DI BANCO +0.25 - SUP.	D	4	84	99.3116.00	VITE M8x40 UNI 5931		15
44	99.1897.00	SEMIBOCCOLA DI BANCO +0.50 - SUP.	D	4	85	93.5105.00	TERMOSTATO T.105 N.C. 12V		1
45	97.6300.00	SEMIBOCCOLA DI BANCO +0.25 - SUP.	D	4	86	93.5106.00	TERMOSTATO T.105 N.C. 12V - ATEX		1
46	90.0755.00	SEMIBOCCOLA DI BANCO +0.50 - SUP.	D	4	87	93.5555.00	CONNETTORE INTER. SPIA TEMPERATURA		2
47	97.7470.00	SEMIBOCCOLA DI BANCO +0.50 - SUP.	D	4	88	93.5556.00	BUSSOLA CENTRAGGIO POMPA OLIO		2
48	65.2107.66	SEMIBOCCOLA DI BANCO +0.50 - SUP.	D	4	89	98.2042.50	PRESSOSTATO 0.3 N.A. 12V - ATEX		1
49	92.8110.00	SEMIBOCCOLA DI BANCO +0.50 - SUP.	D	4	90	96.7230.00	TAPPO G 1/4"x9 TE17 ZINC.		1
50	99.1897.00	SEMIBOCCOLA DI BANCO +0.50 - SUP.	D	4	91	95.2560.00	ROSETTA D. 13.5x19.0x1.5		3
51	97.6300.00	SEMIBOCCOLA DI BANCO +0.25 - SUP.	D	4	92	96.3100.00	RACCORDO M-M NPT 1/4" - G 1/4"		1
52	90.0755.00	SEMIBOCCOLA DI BANCO +0.50 - SUP.	D	4	93	95.2566.00	RACCORDO A T F-F G 1/4"		1
53	97.7470.00	SEMIBOCCOLA DI BANCO +0.50 - SUP.	D	4	94	94.6070.00	NIPLO DI RIDUZIONE M-F G 1/4"		1
54	65.2107.66	SEMIBOCCOLA DI BANCO +0.50 - SUP.	D	4	95	91.5050.00	MANOMETRO ATTACCO POSTERIORE 0-16 D. 63		1
55	92.8110.00	SEMIBOCCOLA DI BANCO +0.50 - SUP.	D	4	96	99.4410.00	LINGUETTA 18.0x11.0x100.0		1
56	65.2110.47	SEMIBOCCOLA DI BANCO - SUP.	D	4	97	90.9185.00	VITE SERRAGGIO BIELLA		6
57	65.2118.47	SEMIBOCCOLA DI BANCO +0.25 - SUP.	D	4	97	65.1205.56	BOCCOLA PIEDE BIELLA		3
58	99.1897.00	SEMIBOCCOLA DI BANCO +0.50 - SUP.	D	4	97	65.1205.56	TESTATA POMPA		1

**KIT RICAMBIO – SPARE KIT**

<b>A</b>	Kit tenute pompanti – Plunger packing kit
<b>B</b>	Kit valvole – Valves kit
<b>C</b>	Kit tenute complete - Complete seals kit
<b>D</b>	Kit bronzine banco – Shaft bushing kit
<b>E</b>	Kit bronzine bielle – Conrod bushing kit

**TR50 - TR55 - TR60  
TR65 - TR70 - TR75**

POS	CODE CODICE	DESCRIPTION DESCRIZIONE	KIT	NR. PCS.	POS	CODE CODICE	DESCRIPTION DESCRIZIONE	KIT	NR. PCS.
98	99.5355.00	VITE M24x220 UNI 5931		4	132	90.2895.00	ANELLO RESTOP D. 65.0x80.0x8.0/4.5	A-C	3
99	65.2120.56	COPERCHIO VALVOLE		1		90.2902.00	ANELLO RESTOP D. 70.0x85.0x8.0/4.5	A-C	
100	99.5149.00	VITE M16x65 UNI 5931		24		90.2912.00	ANELLO RESTOP D. 75.0x95.0x9.5/4.5	A-C	
101	99.4495.00	VITE M12x180 UNI 5931		24		90.2863.00	ANELLO TEN. ALT. D. 50.0x65.0x7.5/4.5 HP	A-C	
102	65.2121.56	TAPPO VALVOLA		3		90.2873.00	ANELLO TEN. ALT. D. 55.0x70.0x7.5/4.5 HP	A-C	
103	90.5345.00	ANELLO ANTIEST. D. 105.4x111.2x1.5	B-C	3	133	90.2883.00	ANELLO TEN. ALT. D. 60.0x76.0x8.0/4.8 HP	A-C	3
104	90.4146.00	OR D. 104.37x3.53 NBR 70SH 4412	B-C	3		90.2893.00	ANELLO TEN. ALT. D. 65.0x80.0x7.5/4.5 HP	A-C	
105	65.2203.05	DISTANZIALE VALVOLA MANDATA	B	3		90.2904.00	ANELLO TEN. ALT. D. 70.0x85.0x7.5/4.5 HP	A-C	
107	36.2151.05	GUIDA VALVOLA MANDATA		3		90.2914.00	ANELLO TEN. ALT. D. 75.0x95.0x10.0/6.0 HP	A-C	
108	94.7745.00	MOLLA Dm. 56.0x57.3		3		73.1002.91	ANELLO DI TESTA D. 50		
109	36.2129.51	GUIDA INTERNA VALVOLA DI MANDATA		3		73.1003.91	ANELLO DI TESTA D. 55		
110	36.2126.01	VALVOLA SFERICA DI MANDATA		3		78.1004.91	ANELLO DI TESTA D. 60		
111	90.5340.00	ANELLO ANTIEST. D. 105.2x111.0x1.5	B-C	3	134	65.1007.91	ANELLO DI TESTA D. 65		
112	36.2121.56	SEDE VALVOLA DI MANDATA		3		65.1008.91	ANELLO DI TESTA D. 70		
113	90.5315.00	ANELLO ANTIEST. D. 89.4x95.2x1.5	C	3		65.1009.91	ANELLO DI TESTA D. 75		
114	90.4144.00	OR D. 88.50x3.53 NBR 70SH 4350	C	6		65.0605.56	CAMICIA PISTONE D. 50		
115	36.7253.01	GR. VALVOLA DI MANDATA	B	3		65.0616.56	CAMICIA PISTONE D. 55		
116	65.2122.51	DISTANZIALE GUIDA VALVOLA	B	3	135	65.0606.56	CAMICIA PISTONE D. 60		
117	36.2130.05	GUIDA VALVOLA D'ASPIRAZIONE		3		65.0607.56	CAMICIA PISTONE D. 65		
118	94.7755.00	MOLLA Dm. 58.5x103.1		3		65.0608.56	CAMICIA PISTONE D. 70		
119	36.2128.51	GUIDA INTERNA VALVOLA D'ASPIRAZIONE		3		65.0609.56	CAMICIA PISTONE D. 75		
120	36.2127.01	VALVOLA SFERICA D'ASPIRAZIONE		3	136	90.3830.00	OR D. 13.10x2.62 NBR 70SH 117	A-C	6
121	36.2120.56	SEDE VALVOLA D'ASPIRAZIONE		3	137	90.3913.50	OR D. 71.12x2.62 NBR 90SH 3281 - TR50 TR55 TR60	A-C	3
122	90.5310.00	ANELLO ANTIEST. D. 89.2x95.0x1.5	C	3		90.3917.00	OR D. 88.57x2.62 NBR 70SH 3350 - TR65 TR70 TR75	A-C	
123	36.7226.01	GR. VALVOLA D'ASPIRAZIONE	B	3		65.2146.56	SUPPORTO CAMICIA D. 50-55		
		PISTONE D. 55x180			138	65.2125.56	SUPPORTO CAMICIA D. 60		
		PISTONE D. 60x180				65.2126.56	SUPPORTO CAMICIA D. 65-70-75		
124					139	90.3917.50	OR D. 88.57x2.62 SINTEK-H TPU 3350	A-C	3
					140	65.2106.66	PARASPRUZZI PER SOFFIETTO		
					141	10.7449.01	DISTANZIALE APERTURA VALVOLE		
					142	99.3652.00	VITE M10x20 5931		
125	96.7105.00	ROSETTA D. 10.0x18.0x0.9		3	143	65.7005.01	COPERCHIO PIGNONE PTO COMPLETO		
126	99.3865.00	VITE M10x200 UNI 5737		3	144	99.4250.00	VITE M12x12 5923		
127	99.4418.00	VITE M12x90 UNI 5931		18	146	96.7017.50	ROSETTA D. 8.4x15.0x0.8 - ATEX		
					147	99.3019.00	VITE M8x10 5931 - ATEX		
					148	97.8276.00	MARCHIO PRATISSOLI		
128					149	91.5703.00	RIVETTO AUTOFILETTANTE D. 2.5x8.0		
					150	93.1080.00	GOLFARE M24 UNI 2947		
					151	65.2184.76	SUPPORTO CAPERCHIO SUPERIORE CARTER		
					152	99.4254.00	VITE M12x16 5931		
					153	97.7563.00	ROSETTA D. 22.3x28.0x1.5		
129					154	95.2729.00	NIPPOLO M-F M22x1.5 / M10x1		
					155	91.8760.00	CUSCINETTO A RULLI		
					156	65.2217.84	GUARNIZIONE COPERCHIO PIGNONE		
					157	65.1515.13	COPERCHIO PIGNONE PTO SX		
130					158	65.1516.13	COPERCHIO PIGNONE PTO DX		
					159	65.1514.20	COPERCHIO ESTREMITA' ALBERO		
					160	99.3668.00	VITE M10x25 UNI 5931		
					161	99.3045.00	VITE M8x18 UNI 5931		
					162	90.1020.00	ANELLO D'ARRESTO SB150		
					163	91.8895.00	CUSCINETTO A RULLI		
					164	90.1012.00	ANELLO D'ARRESTO SW120		
					165	91.8875.00	CUSCINETTO A RULLI		
131					166	10.0873.55	PIGNONE Z28 R. 2.900 - ELICOIDALE		
						10.0874.55	PIGNONE Z24 R. 3.460 - ELICOIDALE		
						10.0875.55	PIGNONE Z21 R. 4.230 - ELICOIDALE		
132					167	36.7158.01	GR. VALVOLA ASPIRAZIONE / MANDATA POMPA OLIO		
					168	96.7380.00	ROSETTA D. 17.5x23.0x1.5 - ATEX		







**KIT RICAMBIO – SPARE KIT**

**TR50 - TR55 - TR60  
TR65 - TR70 - TR75**

<b>A</b>	Kit tenute pompanti – Plunger packing kit	TR50 (D.50)	TR55 (D.55)	TR60 (D.60)	TR65 (D.65)	TR70 (D.70)	TR75 (D.75)
<b>B</b>	Kit valvole – Valves kit	KIT 2261	KIT 2322	KIT 2268	KIT 2262	KIT 2269	KIT 2263
<b>C</b>	Kit tenute complete - Complete seals kit	KIT 2264					
<b>D</b>	Kit bronzine banco – Shaft bushing kit	KIT 2337	KIT 2338	KIT 2339	KIT 2340	KIT 2341	KIT 2342
<b>E</b>	Kit bronzine bielle – Conrod bushing kit	KIT 2265 - 2266 (+0,25) - 2267 (+0,50) KIT 2186 - 2187 (+0,25) - 2188 (+0,50)					

POS	CODE CODICE	DESCRIPTIONE DESCRIZIONE	KIT	NR. PCS.	POS	CODE CODICE	DESCRIPTIONE DESCRIZIONE	KIT	NR. PCS.
3	65.0113.01	CARTER COMPLETO		1	48	90.3845.00	OR D. 18.72x2.62 NBR 70SH 3075		4
5	65.0306.01	BIELLA COMPLETA		3	49	99.4250.00	VITE M12x12 5923	C	2
6	79.0500.43	GUIDA PISTONE		3	50	96.7230.00	ROSETTA D. 13.5x19.0x1.5		3
	79.0502.43	GUIDA PISTONE +1.0		3	51	95.2560.00	RACCORDO M-M NPT 1/4" - G 1/4"		1
7	65.0505.66	STELO GUIDA PISTONE		3	52	96.3100.00	RACCORDO A T F-F G 1/4"		1
8	90.3596.00	OR D. 18.77x1.78 NBR 70SH 2075	C	3	53	95.2566.00	NIPPOLO DI RIDUZIONE M-F G 1/4"		1
9	65.2105.66	PARASPRUZZI		3	54	94.6070.00	MANOMETRO ATT. POST. 0-16 D. 63		1
10	65.1507.53	COPERCHIO SUPERIORE CARTER		1	55	93.5555.00	PRESSOSTATO 0.3 N.A. 12V		1
	65.1510.76	COPERCHIO SUPERIORE CARTER - ATEX		1		93.5556.00	PRESSOSTATO 0.3 N.A. 12V - ATEX		
11	65.2140.82	GUARNIZIONE D. 3.53x530.00	C	2	56	98.2042.50	TAPPO G 1/4"x9 TE17 ZINC.	C	1
12	99.5224.00	VITE M16x200 UNI 5931		22	57	90.3805.00	OR D. 132.00x2.50 NBR 70SH	C	2
	90.9323.00	SEMIBOCCOLA TESTA BIELLA - INF.			58	90.3926.50	OR D. 126.67x2.62 NBR 70SH 3500	C	2
13	90.9324.00	SEMIBOCCOLA TESTA BIELLA +0.25 - INF.	E	3	59	90.3898.00	OR D. 56.82x2.62 NBR 70SH 3225	C	1
	90.9325.00	SEMIBOCCOLA TESTA BIELLA +0.50 - INF.	E		60	65.2112.54	SUPPORTO ASTA LIVELLO OLIO ORIZZONTALE		
	90.9320.00	SEMIBOCCOLA TESTA BIELLA - SUP.	E		61	98.2340.50	TAPPO OLIO G 1"x358 CON ASTA		1
14	90.9321.00	SEMIBOCCOLA TESTA BIELLA +0.25 - SUP.	E	3		98.2340.70	TAPPO OLIO G 1"x358 CON ASTA - ATEX		
	90.9322.00	SEMIBOCCOLA TESTA BIELLA +0.50 - SUP.	E		62	91.4995.00	LINGUETTA 12.0x8.0x40.0		1
15	99.4410.00	VITE SERRAGGIO BIELLA		6	63	79.2119.07	ASSIEME ROTORI POMPA OLIO H=35		1
16	99.1820.00	VITE M6x12 DIN 6921		9	64	98.2155.00	TAPPO CONICO M20x1.5 DIN 906		6
17	91.5700.00	RIVETTO AUTOF. D. 2.5x5.0		4	65	90.3852.00	OR D. 22.22x2.62 NBR 70SH 130	C	1
18	97.8268.00	TARGHETTA POMPA		1	66	65.2137.00	SCAMBIATORE ACQUA-OLIO		1
19	99.3059.00	VITE M8x20 UNI 5931		10	67	65.2138.64	RACCORDO SCAMBIATORE FILTRO OLIO		1
20	93.1080.00	GOLFARE M24 UNI 2947		2	68	92.8990.00	FILTRO OLIO M20.0x1.5		1
21	91.5160.00	LINGUETTA 32.0x18.0x160.0		1	69	36.2009.51	GUIDA VALVOLE		4
22	99.1853.00	VITE M6x16 UNI 5931		6	70	94.7440.00	MOLLA Dm. 15.4x26.5		4
23	65.2108.74	RETINA FILTRO OLIO		1	71	36.2010.76	VALVOLE SFERICA		4
24	65.0214.55	ALBERO A GOMITI C. 130 - PTO DIR.		1	72	90.3865.00	OR D. 29.82x2.62 NBR 70SH 3118	C	4
	90.9350.00	SEMIBOCCOLA DI BANCO - INF.	D		73	90.3873.00	OR D. 36.14x2.62 NBR 70SH 3143	C	4
25	90.9351.00	SEMIBOCCOLA DI BANCO +0.25 - INF.	D	4	74	79.2139.64	CARTUCCIA VALVOLE		4
	90.9352.00	SEMIBOCCOLA DI BANCO +0.50 - INF.	D		75	98.2137.80	TAPPO M18.0x11.0		4
	90.9347.00	SEMIBOCCOLA DI BANCO - SUP.	D		76	96.7410.00	RONDELLA D. 18.2x24.0x1.5		1
26	90.9348.00	SEMIBOCCOLA DI BANCO +0.25 - SUP.	D	4	77	94.7390.00	MOLLA Dm. 10.8x37.9		1
	90.9349.00	SEMIBOCCOLA DI BANCO +0.50 - SUP.	D		78	79.2136.64	PISTONCINO VALVOLE SOVRAPRESIONE		1
27	93.1980.00	ROSETTA DI TENUTA G 3/4"		2	79	99.3039.00	VITE M8x16 UNI 5931		4
28	98.2265.00	TAPPO G 3/4"x16		2	80	79.2126.54	CODOLO COMANDO ROTORI POMPA OLIO		1
29	65.2109.84	GUARNIZIONE COPERCHIO LATERALE	C	1	81	99.1851.00	VITE M6x16 UNI 5933		3
30	65.1513.71	COPERCHIO ALBERO A GOMITI - PTO DIR.		1	82	79.2127.47	GUARNIZIONE CORPO POMPA OLIO	C	1
31	90.1990.00	ANELLO RAD. D. 140.0x170.0x12.0	C	1	83	79.2128.74	PIASTRA POMPA OLIO		1
32	90.9353.00	SEMIANELLO DI SPALLAMENTO	D	2	84	79.2129.84	GUARNIZIONE PIASTRA POMPA OLIO	C	1
33	90.0755.00	ANELLO D'ARRESTO J45		6	85	79.2116.89	BUSSOLA CENTRAGGIO CARTER-SUPPORTO		4
34	97.7470.00	SPINOTTO D. 45x86		3	86	79.2135.89	BUSSOLA CENTRAGGIO POMPA OLIO		2
35	90.3920.00	OR D. 101.27x2.62 NBR 70SH 3400		3	87	99.3116.00	VITE M8x40 UNI 5931		15
36	79.2100.22	COPERCHIO PARAOLIO GUIDA PISTONE	C	3	88	93.5515.00	CONNETTORE INTER. SPIA TEMPERATURA		1
37	90.1715.00	ANELLO RAD. D. 50.0x70.0x10.0/11.5		3	89	93.5105.00	TERMOSTATO T.105 N.C. 12V		1
38	97.6500.00	SPINA CILINDRICA D. 12.0x40.0		2		93.5106.00	TERMOSTATO T.105 N.C. 12V - ATEX		
39	99.1897.00	VITE M6x25 UNI 5931		12	90	99.3686.00	VITE M10x30 UNI 5931		1
40	90.9185.00	BOCCOLA PIEDE BIELLA		3	91	99.3019.00	VITE M8x10 5931 - ATEX		1
42	98.1930.00	TAPPO CONICO M8.0x1.0		2	92	96.7017.50	ROSETTA D. 8.4x15.0x0.8 - ATEX		1
43	65.1512.13	COPERCHIO CHIUSURA - PTO DIR.		2		65.0405.09	PISTONE D. 50x180		
44	65.2006.02	PIEDE ANTERIORE POMPA ORIZZONTALE		2		65.0433.09	PISTONE D. 55x180		
45	99.5133.00	VITE M16x35 UNI 5739		16		65.0406.09	PISTONE D. 60x180		
46	65.2005.02	PIEDE POSTERIORE POMPA ORIZZONTALE		2		65.0434.09	PISTONE D. 65x180		
	79.2124.20	CORPO POMPA OLIO		1	93	65.0407.09	PISTONE D. 70x180		3
47	65.2219.20	CORPO POMPA OLIO - ATEX		1		65.0408.09	PISTONE D. 75x180		

**KIT RICAMBIO – SPARE KIT**

<b>A</b>	Kit tenute pompanti – Plunger packing kit	TR50 (D.50)	TR55 (D.55)	TR60 (D.60)	TR65 (D.65)	TR70 (D.70)	TR75 (D.75)
<b>B</b>	Kit valvole – Valves kit	KIT 2261	KIT 2322	KIT 2268	KIT 2262	KIT 2269	KIT 2263
<b>C</b>	Kit tenute complete - Complete seals kit	KIT 2337	KIT 2338	KIT 2339	KIT 2340	KIT 2341	KIT 2342
<b>D</b>	Kit bronzine banco – Shaft bushing kit	KIT 2265 - 2266 (+0,25) - 2267 (+0,50)					
<b>E</b>	Kit bronzine bielle – Conrod bushing kit	KIT 2186 - 2187 (+0,25) - 2188 (+0,50)					

**TR50 - TR55 - TR60  
TR65 - TR70 - TR75**

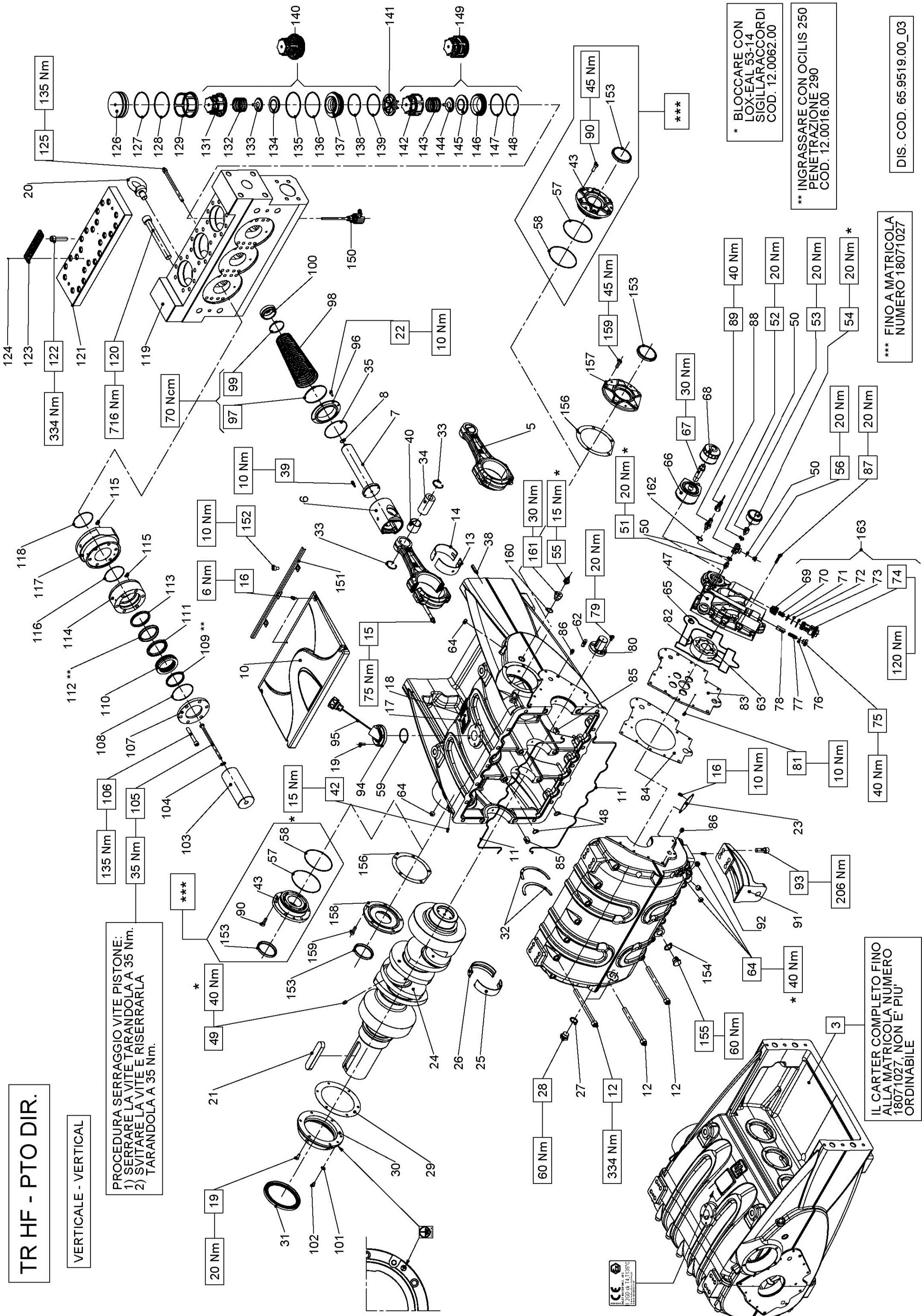
POS	CODE CODICE	DESCRIPTIONE DESCRIZIONE	KIT	NR. PCS.	POS	CODE CODICE	DESCRIPTIONE DESCRIZIONE	KIT	NR. PCS.
94	96.7105.00	ROSETTA D. 10.0x18.0x0.9		3	107	65.2146.56	SUPPORTO CAMICIA D. 50-55		3
95	99.3865.00	VITE M10x200 UNI 5737		3		65.2125.56	SUPPORTO CAMICIA D. 60		
96	99.4418.00	VITE M12x90 UNI 5931		18		65.2126.56	SUPPORTO CAMICIA D. 65-70-75		
97	65.2128.56	ANELLO SUPPORTO GUARNIZIONI D. 50		3	108	90.3917.50	OR D. 88.57x2.62 SINTEK-H TPU 3350	A-C	3
	65.2183.56	ANELLO SUPPORTO GUARNIZIONI D. 55		3	109	65.1205.56	TESTATA POMPA		1
	65.2130.56	ANELLO SUPPORTO GUARNIZIONI D. 60		3	110	99.5355.00	VITE M24x220 UNI 5931		4
	65.2132.56	ANELLO SUPPORTO GUARNIZIONI D. 65		3	111	65.2120.56	COPERCHIO VALVOLE		1
	65.2134.56	ANELLO SUPPORTO GUARNIZIONI D. 70		3	112	99.5149.00	VITE M16x65 UNI 5931		24
	65.2136.56	ANELLO SUPPORTO GUARNIZIONI D. 75		3	113	97.8276.00	MARCHIO PRATISSOLI		1
98	90.3913.50	OR D. 71.12x2.62 NBR 90SH 3281 - TR50 TR55	A-C	3	114	91.5703.00	RIVETTO AUTOFILETTANTE D. 2.5x8.0		2
	90.3916.00	OR D. 82.22x2.62 NBR 70SH 3325 - TR60 TR65	A-C	3	115	99.4495.00	VITE M12x180 UNI 5931		24
	90.3917.00	OR D. 88.57x2.62 NBR 70SH 3350 - TR70	A-C	3	116	90.4146.00	TAPPO VALVOLE		3
	90.3918.00	OR D. 94.92x2.62 NBR 70SH 3375 - TR75	A-C	3	117	65.2121.56	OR D. 104.37x3.53 NBR 70SH 4412	B-C	3
99	90.2860.00	ANELLO TEN. ALT. D. 50.0x58.0x5.5 LP	A-C	3	118	90.5345.00	ANELLO ANTIEST. D. 105.4x111.2x1.5	B-C	3
	90.2870.00	ANELLO TEN. ALT. D. 55.0x63.0x5.5 LP	A-C	3	119	65.2203.05	DISTANZIALE VALVOLE MANDATA	B	3
	90.2880.00	ANELLO TEN. ALT. D. 60.0x68.0x5.5 LP	A-C	3	121	36.2151.05	GUIDA VALVOLE DI MANDATA		3
	90.2890.00	ANELLO TEN. ALT. D. 65.0x73.0x5.5 LP	A-C	3	122	94.7745.00	MOLLA Dm. 56.0x57.3		3
	90.2900.00	ANELLO TEN. ALT. D. 70.0x80.0x5.4 LP	A-C	3	123	36.2129.51	GUIDA INTERNA VALVOLE		3
	90.2910.00	ANELLO TEN. ALT. D. 75.0x85.0x5.5 LP	A-C	3	124	36.2126.01	VALVOLE SFERICA		3
	65.2204.66	SUPPORTO GUARNIZIONI D. 50		3	125	90.4146.00	OR D. 104.37x3.53 NBR 70SH 4412	B-C	3
	65.2205.66	SUPPORTO GUARNIZIONI D. 55		3	126	90.5340.00	ANELLO ANTIEST. D. 105.2x111.0x1.5	B-C	3
	65.2206.66	SUPPORTO GUARNIZIONI D. 60		3	127	36.2121.56	SEDE VALVOLE DI MANDATA		3
100	65.2208.66	SUPPORTO GUARNIZIONI D. 65		3	128	90.5315.00	ANELLO ANTIEST. D. 89.4x95.2x1.5	C	3
	65.2209.66	SUPPORTO GUARNIZIONI D. 70		3	129	90.4144.00	OR D. 88.50x3.53 NBR 70SH 4350	C	3
	65.2210.66	SUPPORTO GUARNIZIONI D. 75		3	130	36.7253.01	GR. VALVOLE DI MANDATA	B	3
101	90.2865.00	ANELLO RESTOP D. 50.0x58.0x8.0/4.5	A-C	3	131	65.2122.51	DISTANZIALE GUIDA VALVOLE		3
	90.2875.00	ANELLO RESTOP D. 55.0x70.0x8.0/4.5	A-C	3	132	36.2130.05	GUIDA VALVOLE D'ASPIRAZIONE		3
	90.2885.00	ANELLO RESTOP D. 60.0x76.0x8.0/4.5	A-C	3	133	94.7755.00	MOLLA Dm. 58.5x103.1		3
	90.2895.00	ANELLO RESTOP D. 65.0x80.0x8.0/4.5	A-C	3	134	36.2128.51	GUIDA INTERNA VALVOLE		3
	90.2902.00	ANELLO RESTOP D. 70.0x85.0x8.0/4.5	A-C	3	135	36.2127.01	VALVOLE SFERICA		3
	90.2912.00	ANELLO RESTOP D. 75.0x95.0x9.5/4.5	A-C	3	136	36.2120.56	SEDE VALVOLE D'ASPIRAZIONE		3
	90.2863.00	ANELLO TEN. ALT. D. 50.0x65.0x7.5/4.5 HP	A-C	3	137	90.4144.00	OR D. 88.50x3.53 NBR 70SH 4350	C	3
	90.2873.00	ANELLO TEN. ALT. D. 55.0x70.0x7.5/4.5 HP	A-C	3	138	90.5310.00	ANELLO ANTIEST. D. 89.2x95.0x1.5	C	3
	90.2883.00	ANELLO TEN. ALT. D. 60.0x76.0x8.0/4.8 HP	A-C	3	139	36.7226.01	GR. VALVOLE D'ASPIRAZIONE	B	3
	90.2893.00	ANELLO TEN. ALT. D. 65.0x80.0x7.5/4.5 HP	A-C	3	140	10.7449.01	DISPOSITIVO APERTURA VALVOLE		3
102	90.2904.00	ANELLO TEN. ALT. D. 70.0x85.0x7.5/4.5 HP	A-C	3	141	65.2184.76	SUPPORTO COPERCHIO SUPERIORE CARTER		1
	90.2914.00	ANELLO TEN. ALT. D. 75.0x95.0x10.0/6.0 HP	A-C	3	142	99.4254.00	VITE M12x16 5931		2
	73.1002.91	ANELLO DI TESTA D. 50		3	143	93.2498.00	TAPPO CHIUSURA D. 90.0x10.0		2
	73.1003.91	ANELLO DI TESTA D. 55		3	144	98.1980.00	ROSETTA DI TENUTA G 3/4"		1
	78.1004.91	ANELLO DI TESTA D. 60		3	145	98.2265.00	TAPPO G 3/4"x16		1
	65.1007.91	ANELLO DI TESTA D. 65		3	146	98.2268.50	TAPPO G 3/4"x16 PER SONDA D. 6 SS - ATEX		1
	65.1008.91	ANELLO DI TESTA D. 70		3	147	65.2217.84	GUARNIZIONE COPERCHIO PIGNONE		2
	65.1009.91	ANELLO DI TESTA D. 75		3	148	65.1515.13	COPERCHIO PIGNONE PTO SX		1
103	65.0605.56	CAMICIA PISTONE D. 50		3	149	99.3668.00	COPERCHIO PIGNONE PTO DX		1
	65.0616.56	CAMICIA PISTONE D. 55		3	150	36.7158.01	VITE M10x25 UNI 5931		10
	65.0606.56	CAMICIA PISTONE D. 60		3	151	96.7380.00	GR. ASPIRAZIONE E MANDATA POMPA OLIO		4
	65.0607.56	CAMICIA PISTONE D. 65		3	152	96.7563.00	ROSETTA D. 17.5x23.0x1.5 - ATEX		1
	65.0608.56	CAMICIA PISTONE D. 70		3	153	95.2729.00	ROSETTA D. 22.3x28.0x1.5		1
	65.0609.56	CAMICIA PISTONE D. 75		3			NIPPOLO M-F M22x1.5 / M10x1		1
104	90.3530.00	OR D. 13.10x2.62 NBR 70SH 117	A-C	6					
	90.3913.50	OR D. 71.12x2.62 NBR 90SH 3281 - TR50 TR55 TR60	A-C	3					
106	90.3917.00	OR D. 88.57x2.62 NBR 70SH 3350 - TR65 TR70 TR75	A-C	3					



# TR HF - PTO DIR.

VERTICALE - VERTICAL

PROCEDURA SERRAGGIO VITE PISTONE:  
 1) SERRARE LA VITE TARANDOLA A 35 Nm.  
 2) SVITARE LA VITE E RISERRARLA TARANDOLA A 35 Nm.



IL CARTER COMPLETO FINO ALLA MATRICOLA NUMERO 18071027, NON E' PIU' ORDINABILE

\* BLOCCARE CON LOX-EAL 53-14 SIGILLARACCORDI COD. 12.0062.00

\*\* INGRASSARE CON OCILIS 250 PENETRAZIONE 290 COD. 12.0016.00

\*\*\* FINO A MATRICOLA NUMERO 18071027

DIS. COD. 65.9519.00\_03



**KIT RICAMBIO – SPARE KIT**

<b>A</b>	Kit tenute pompanti – Plunger packing kit	TR50 (D.50)	TR55 (D.55)	TR60 (D.60)	TR65 (D.65)	TR70 (D.70)	TR75 (D.75)
<b>B</b>	Kit valvole – Valves kit	KIT 2261	KIT 2322	KIT 2268	KIT 2262	KIT 2269	KIT 2263
<b>C</b>	Kit tenute complete - Complete seals kit	KIT 2337	KIT 2338	KIT 2339	KIT 2340	KIT 2341	KIT 2342
<b>D</b>	Kit bronzine banco – Shaft bushing kit	KIT 2265 - 2266 (+0,25) - 2267 (+0,50)					
<b>E</b>	Kit bronzine bielle – Conrod bushing kit	KIT 2186 - 2187 (+0,25) - 2188 (+0,50)					

**TR50 - TR55 - TR60  
TR65 - TR70 - TR75**

POS	CODE CODICE	DESCRIPTION DESCRIZIONE	KIT	NR. PCS.	POS	CODE CODICE	DESCRIPTION DESCRIZIONE	KIT	NR. PCS.
3	65.0113.01	CARTER COMPLETO		1	52	96.3100.00	RACCORDO A T F-F G 1/4"		1
5	65.0306.01	BIELLA COMPLETA		3	53	95.2566.00	NIPPLO DI RIDUZIONE M-F G 1/4"		1
6	79.0500.43	GUIDA PISTONE		3	54	94.6070.00	MANOMETRO ATTACCO POSTERIORE 0-16 D. 63		1
7	65.050.5.66	STELO GUIDA PISTONE		3	55	93.5555.00	PRESSOSTATO 0.3 N.A. 12V - ATEX		1
8	90.3596.00	OR D. 18.77x1.78 NBR 70SH 2075	C	3	56	98.2042.50	TAPPO G 1/4" X9 TEL17 ZINC.	C	1
10	65.1507.53	COPERCHIO SUPERIORE CARTER		1	57	90.3805.00	OR D. 132.00x2.50 NBR 70SH	C	2
11	65.2140.82	COPERCHIO SUPERIORE CARTER - ATEX		1	58	90.3926.50	OR D. 120.32x2.62 NBR 70SH 3475	C	2
12	99.5224.00	GUARNIZIONE D. 3.53x53.00	C	22	59	90.3898.00	OR D. 56.82x2.62 NBR 70SH 3225	C	1
13	90.9323.00	SEMIPOCCOLA TESTA BIELLA - INF.	E	63	62	91.4995.00	LINGUETTA 1.2.0x8.0x40.0		1
14	90.9324.00	SEMIPOCCOLA TESTA BIELLA +0.25 - INF.	E	3	63	79.2119.07	ASSIEME ROTORI POMPA OLIO H=35		1
14	90.9325.00	SEMIPOCCOLA TESTA BIELLA +0.50 - INF.	E	64	64	98.2155.00	TAPPO CONICO M20.0x1.5 DIN 906		6
14	90.9326.00	SEMIPOCCOLA TESTA BIELLA - SUP.	E	65	65	90.3852.00	OR D. 22.22x2.62 NBR 70SH 130	C	1
14	90.9327.00	SEMIPOCCOLA TESTA BIELLA +0.50 - SUP.	E	66	66	65.2137.00	SCAMBIATORE ACQUA-OLIO		1
14	90.9328.00	SEMIPOCCOLA TESTA BIELLA +0.50 - SUP.	E	67	67	65.2138.64	RACCORDO SCAMBIATORE FILTRO OLIO		1
15	99.4410.00	VITE SERRAGGIO BIELLA		6	68	92.8990.00	FILTRO OLIO M20.0x1.5		4
16	99.1820.00	VITE M6x12 DIN 6921		9	69	36.2009.51	GUIDA VALVOLA		4
17	91.5700.00	RIVETTO AUTOF. D. 2.5x5.0		4	70	94.7440.00	MOLLA Dm. 15.4x26.5		4
18	97.8268.00	TARGHETTA POMPA		1	71	36.2010.76	VALVOLA SFERICA		4
19	99.3059.00	VITE M8x20 UNI 5931		10	72	90.3865.00	OR D. 29.82x2.62 NBR 70SH 3118	C	4
20	93.1080.00	GOLFARE M24 UNI 2947		2	73	90.3873.00	OR D. 36.14x2.62 NBR 70SH 3143	C	4
21	91.5160.00	LINGUETTA 32.0x18.0x160.0		1	74	79.2139.64	CARTUCCIA VALVOLA		4
22	99.1853.00	VITE M6x16 UNI 5931		1	75	98.2137.80	TAPPO M18.0x11.0		1
23	65.02108.74	RETINA FILTRO OLIO		12	76	96.7410.00	RONDELLA D. 18.2x24.0x1.5		1
24	65.0214.55	ALBERO A GOMITI C. 130 - PTO DIR.		1	77	94.7390.00	MOLLA Dm. 10.8x37.9		1
25	90.9350.00	SEMIPOCCOLA DI BANCO - INF.	D	4	78	79.2136.64	PISTONCINO VALVOLA SOVRAPRESSIONE		1
25	90.9351.00	SEMIPOCCOLA DI BANCO +0.25 - INF.	D	4	79	99.3039.00	VITE M8x16 UNI 5931		4
25	90.9352.00	SEMIPOCCOLA DI BANCO +0.50 - INF.	D	80	79.2126.54	99.1851.00	CODOLO COMANDO ROTORI POMPA OLIO		1
26	90.9347.00	SEMIPOCCOLA DI BANCO - SUP.	D	4	81	79.2127.47	VITE M6x16 UNI 5933	C	3
26	90.9348.00	SEMIPOCCOLA DI BANCO +0.25 - SUP.	D	4	82	79.2127.47	GUARNIZIONE CORPO POMPA OLIO		1
26	90.9349.00	SEMIPOCCOLA DI BANCO +0.50 - SUP.	D	83	79.2128.74	PIASTRA POMPA OLIO	C	1	
27	93.1980.00	ROSETTA DI TENUTA G 3/4"		2	84	79.2129.84	GUARNIZIONE PIASTRA POMPA OLIO		1
28	98.2265.00	TAPPO G 3/4"x16		2	85	79.2116.89	BUSSOLA CENTRAGGIO CARTER-SUPPORTO		4
29	65.2109.84	GUARNIZIONE COPERCHIO LATERALE		1	86	79.2135.89	VITE M8x40 UNI 5931		2
30	65.1513.71	COPERCHIO ALBERO A GOMITI - PTO DIR.	C	1	87	99.3116.00	VITE M8x40 UNI 5931		15
31	90.1990.00	ANELLO RAD. D. 140.0x170.0x12.0	C	1	88	93.5515.00	CONNETTORE INTER. SPIA TEMPERATURA		1
32	90.9353.00	SEMIPOCCOLA DI BANCO - SUP.	D	2	89	93.5105.00	TERMOSTATO T.105 N.C. 12V		1
33	90.0755.00	SEMIPOCCOLA DI BANCO +0.25 - SUP.	D	6	90	93.5106.00	TERMOSTATO T.105 N.C. 12V - ATEX		1
34	97.7470.00	SEMIPOCCOLA DI BANCO +0.50 - SUP.	D	3	91	99.3686.00	VITE M10x30 UNI 5931		12
35	90.3920.00	SEMIANELLO DI SPALLAMENTO		3	92	65.2007.13	PIEDE VERTICALE		4
36	90.0755.00	ANELLO D'ARRESTO J45		3	93	97.6230.00	SPINA CILINDRICA D. 10.0x24.0		8
37	90.3920.00	SPINOTTO D. 4.5x86	C	2	94	65.2111.54	VITE M16x45 UNI 5931		16
38	90.6300.00	OR D. 101.27x2.62 NBR 70SH 3400		12	95	98.2339.50	SUPPORTO ASTA LIVELLO OLIO VERTICALE		1
39	99.1897.00	VITE M6x25 UNI 5931		3	96	65.2107.66	TAPPO OLIO G 1"x246 CON ASTA		1
40	90.9185.00	BOCCOLA PIEDE BIELLA		2	97	92.8110.00	FLANGIA PER SOFFIETTO		3
42	98.1930.00	TAPPO CONICO M8.0x1.0		1	98	65.2110.47	SOFFIETTO	C	3
43	65.1512.13	COPERCHIO CHIUSURA - PTO DIR.		2	99	65.2218.47	SOFFIETTO - ATEX		3
47	79.2124.20	CORPO POMPA OLIO		1	100	92.8100.00	FASCETTA D. 58-69		3
48	90.3845.00	OR D. 18.72x2.62 NBR 70SH 3075	C	4	101	96.7017.50	ROSETTA D. 8.4x15.0x0.8 - ATEX		1
49	99.4250.00	VITE M12x12 5923		2					
50	96.7230.00	ROSETTA D. 13.5x19.0x1.5		3					
51	95.2560.00	RACCORDO M-M NPT 1/4" - G 1/4"		1					

**KIT RICAMBIO – SPARE KIT**

**TR50 - TR55 - TR60  
TR65 - TR70 - TR75**

<b>A</b>	Kit tenute pompanti – Plunger packing kit	TR50 (D.50)	TR55 (D.55)	TR60 (D.60)	TR65 (D.65)	TR70 (D.70)	TR75 (D.75)
<b>B</b>	Kit valvole – Valves kit	KIT 2261	KIT 2322	KIT 2268	KIT 2262	KIT 2269	KIT 2263
<b>C</b>	Kit tenute complete - Complete seals kit	KIT 2337	KIT 2338	KIT 2339	KIT 2340	KIT 2341	KIT 2342
<b>D</b>	Kit bronzine banco – Shaft bushing kit	KIT 2265 - 2266 (+0,25) - 2267 (+0,50)					
<b>E</b>	Kit bronzine bielle – Conrod bushing kit	KIT 2186 - 2187 (+0,25) - 2188 (+0,50)					

POS	CODE CODICE	DESCRIPTION DESCRIZIONE	KIT	NR. PCS.	POS	CODE CODICE	DESCRIPTION DESCRIZIONE	KIT	NR. PCS.
102	99.3019.00	VITE M8x10 5931 - ATEX		1	115	90.3830.00	OR D. 13.10x2.62 NBR 70SH 117	A-C	6
	65.0403.09	PISTONE D. 50x180			116	90.3913.50	OR D. 71.12x2.62 NBR 90SH 3281 - TR50 TR55 TR60	A-C	3
	65.0433.09	PISTONE D. 55x180				90.3917.00	OR D. 88.57x2.62 NBR 70SH 3350 - TR65 TR70 TR75	A-C	
103	65.0406.09	PISTONE D. 60x180		3		65.2146.56	SUPPORTO CAMICIA D. 50-55		
	65.0434.09	PISTONE D. 65x180			117	65.2125.56	SUPPORTO CAMICIA D. 60		3
	65.0407.09	PISTONE D. 70x180				65.2126.56	SUPPORTO CAMICIA D. 65-70-75		
	65.0408.09	PISTONE D. 75x180			118	90.3917.50	OR D. 88.57x2.62 SINTEK-H TPU 3350	A-C	3
104	96.7105.00	ROSETTA D. 10.0x18.0x0.9		3	119	65.1205.56	TESTATA POMPA		1
105	99.3865.00	VITE M10x200 UNI 5737		3	120	99.5355.00	VITE M24x220 UNI 5931		4
106	99.4418.00	VITE M12x90 UNI 5931		18	121	65.2120.56	COPECCHIO VALVOLE		1
	65.2128.56	ANELLO SUPPORTO GUARNIZIONI D. 50			122	99.5149.00	VITE M16x65 UNI 5931		24
	65.2183.56	ANELLO SUPPORTO GUARNIZIONI D. 55			123	97.8276.00	MARCHIO PRATISSOLI		1
	65.2130.56	ANELLO SUPPORTO GUARNIZIONI D. 60			124	91.5703.00	RIVETTO AUTOFILETTANTE D. 2.5x8.0		2
107	65.2132.56	ANELLO SUPPORTO GUARNIZIONI D. 65		3	125	99.4495.00	VITE M12x180 UNI 5931		24
	65.2134.56	ANELLO SUPPORTO GUARNIZIONI D. 70			126	65.2121.56	TAPPO VALVOLA		3
	65.2136.56	ANELLO SUPPORTO GUARNIZIONI D. 75			127	90.4146.00	OR D. 104.37x3.53 NBR 70SH 4412	B-C	3
108	90.3913.50	OR D. 71.12x2.62 NBR 90SH 3281 - TR50 TR55	A-C		128	90.5345.00	ANELLO ANTIEST. D. 105.4x111.2x1.5	B-C	3
	90.3916.00	OR D. 82.22x2.62 NBR 70SH 3325 - TR60 TR65	A-C	3	129	65.2203.05	DISTANZIALE VALVOLA MANDATA	B	3
	90.3917.00	OR D. 88.57x2.62 NBR 70SH 3350 - TR70	A-C		131	36.2151.05	GUIDA VALVOLA DI MANDATA		3
	90.3918.00	OR D. 94.92x2.62 NBR 70SH 3375 - TR75	A-C		132	94.7745.00	MOLLA Dm. 56.0x57.3		3
	90.2860.00	ANELLO TEN. ALT. D. 50.0x58.0x5.5 LP	A-C		133	36.2129.51	GUIDA INTERNA VALVOLA		3
	90.2870.00	ANELLO TEN. ALT. D. 55.0x63.0x5.5 LP	A-C		134	36.2126.01	VALVOLA SFERICA - COMPLETA		3
	90.2880.00	ANELLO TEN. ALT. D. 60.0x68.0x5.5 LP	A-C		135	90.4146.00	OR D. 104.37x3.53 NBR 70SH 4412	B-C	3
109	90.2890.00	ANELLO TEN. ALT. D. 65.0x73.0x5.5 LP	A-C	3	136	90.5340.00	ANELLO ANTIEST. D. 105.2x111.0x1.5	B-C	3
	90.2900.00	ANELLO TEN. ALT. D. 70.0x80.0x5.4 LP	A-C		137	36.2121.56	SEDE VALVOLA DI MANDATA		3
	90.2910.00	ANELLO TEN. ALT. D. 75.0x85.0x5.5 LP	A-C		138	90.5315.00	ANELLO ANTIEST. D. 89.4x95.2x1.5	C	3
	65.2204.66	SUPPORTO GUARNIZIONI D. 50			139	90.4144.00	OR D. 88.50x3.53 NBR 70SH 4350	C	3
	65.2205.66	SUPPORTO GUARNIZIONI D. 55			140	36.7253.01	GR. VALVOLA DI MANDATA	B	3
110	65.2206.66	SUPPORTO GUARNIZIONI D. 60		3	141	65.2122.51	DISTANZIALE GUIDA VALVOLA	B	3
	65.2208.66	SUPPORTO GUARNIZIONI D. 65			142	36.2130.05	GUIDA VALVOLA D'ASPIRAZIONE		3
	65.2209.66	SUPPORTO GUARNIZIONI D. 70			143	94.7755.00	MOLLA Dm. 58.5x103.1		3
	65.2210.66	SUPPORTO GUARNIZIONI D. 75			144	36.2128.51	GUIDA INTERNA VALVOLA		3
	90.2865.00	ANELLO RESTOP D. 50.0x58.0x8.0/4.5	A-C		145	36.2127.01	VALVOLA SFERICA		3
	90.2875.00	ANELLO RESTOP D. 55.0x70.0x8.0/4.5	A-C		146	36.2120.56	SEDE VALVOLA D'ASPIRAZIONE		3
111	90.2885.00	ANELLO RESTOP D. 60.0x76.0x8.0/4.5	A-C	3	147	90.4144.00	OR D. 88.50x3.53 NBR 70SH 4350	B-C	3
	90.2895.00	ANELLO RESTOP D. 65.0x80.0x8.0/4.5	A-C		148	90.5310.00	ANELLO ANTIEST. D. 89.2x95.0x1.5	B-C	3
	90.2902.00	ANELLO RESTOP D. 70.0x85.0x8.0/4.5	A-C		149	36.7226.01	GR. VALVOLA D'ASPIRAZIONE	B	3
	90.2912.00	ANELLO RESTOP D. 75.0x95.0x9.5/4.5	A-C		150	10.7449.01	DISPOSITIVO APERTURA VALVOLE		3
	90.2863.00	ANELLO TEN. ALT. D. 50.0x65.0x7.5/4.5 HP	A-C		151	65.2184.76	SUPPORTO CAPERCHIO SUPERIORE CARTER		1
112	90.2873.00	ANELLO TEN. ALT. D. 55.0x70.0x7.5/4.5 HP	A-C	3	152	99.4254.00	VITE M12x16 5931		2
	90.2883.00	ANELLO TEN. ALT. D. 60.0x76.0x8.0/4.8 HP	A-C		153	98.2498.00	TAPPO CHIUSURA D. 90.0x10.0		2
	90.2893.00	ANELLO TEN. ALT. D. 65.0x80.0x7.5/4.5 HP	A-C		154	93.1980.00	ROSETTA DI TENUTA G 3/4"		1
	90.2904.00	ANELLO TEN. ALT. D. 70.0x85.0x7.5/4.5 HP	A-C		155	98.2265.00	TAPPO G 3/4"x16		1
	90.2914.00	ANELLO TEN. ALT. D. 75.0x95.0x10.0/6.0 HP	A-C			98.2268.50	TAPPO G 3/4"x16 PER SONDA D. 6 SS - ATEX		
113	73.1002.91	ANELLO DI TESTA D. 50			156	65.2217.84	GUARNIZIONE COPECCHIO PIGNONE		2
	73.1003.91	ANELLO DI TESTA D. 55			157	65.1515.13	COPECCHIO PIGNONE PTO SX		1
	78.1004.91	ANELLO DI TESTA D. 60			158	65.1516.13	COPECCHIO PIGNONE PTO DX		1
	65.1007.91	ANELLO DI TESTA D. 65		3	159	99.3668.00	VITE M10x25 UNI 5931	10	
	65.1008.91	ANELLO DI TESTA D. 70			160	96.7563.00	ROSETTA D. 22.3x28.0x1.5	1	
	65.1009.91	ANELLO DI TESTA D. 75			161	95.2729.00	NIPPLO M-F M22x1.5 / M10x1	1	
114	65.0605.56	CAMICIA PISTONE D. 50			162	96.7380.00	ROSETTA D. 17.5x23.0x1.5 - ATEX	1	
	65.0616.56	CAMICIA PISTONE D. 55			163	36.7158.01	GR. VALVOLA ASPIRAZIONE / MANDATA POMPA OLIO	4	
	65.0606.56	CAMICIA PISTONE D. 60							
	65.0607.56	CAMICIA PISTONE D. 65							
	65.0608.56	CAMICIA PISTONE D. 70							
	65.0609.56	CAMICIA PISTONE D. 75							

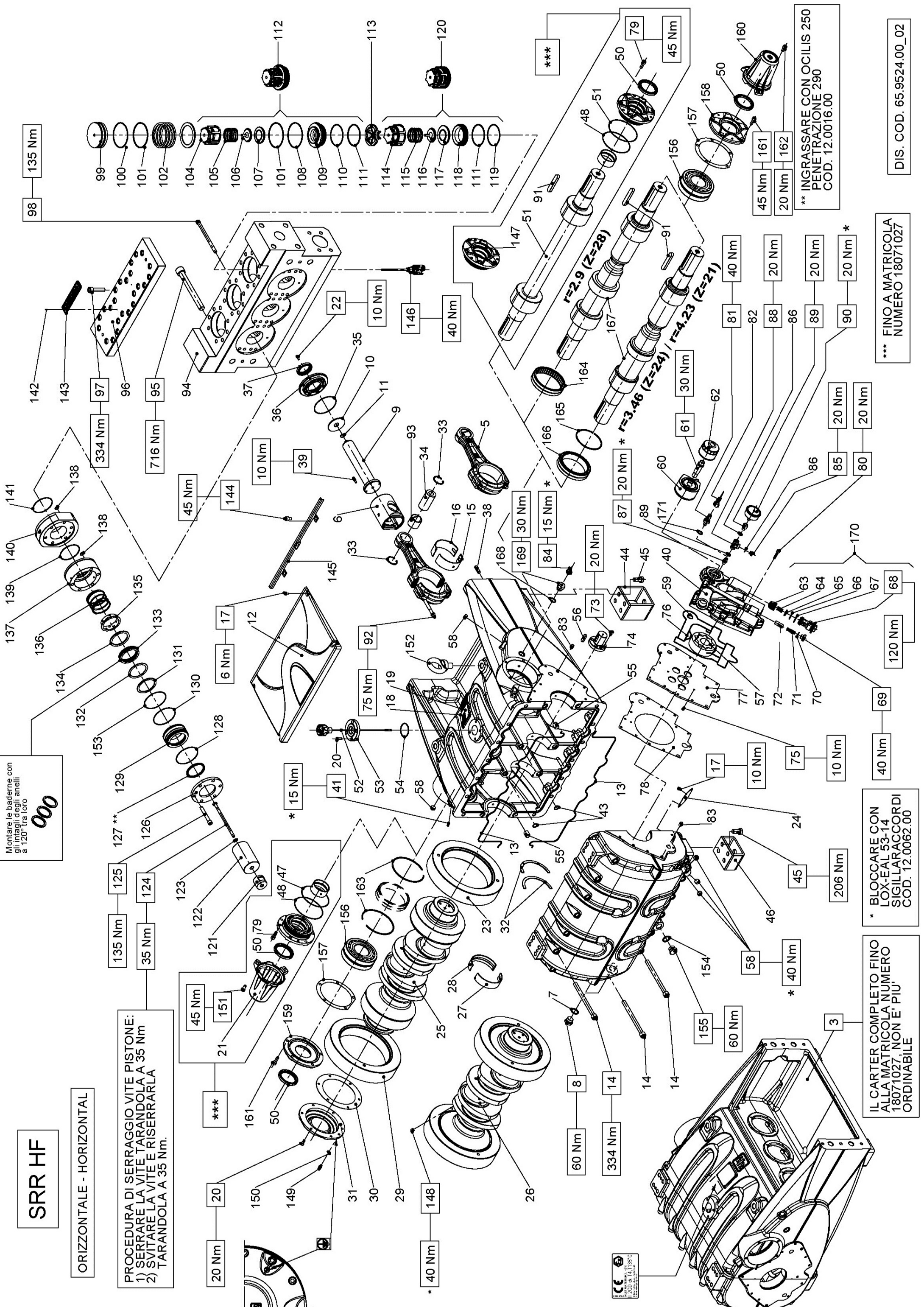


# SRR HF

ORIZZONTALE - HORIZONTAL

PROCEDURA DI SERRAGGIO VITE PISTONE:  
 1) SERRARE LA VITE TARANDOLA A 35 Nm  
 2) SVITARE LA VITE E RISERRARLA  
 TARANDOLA A 35 Nm.

Montare le baderne con  
 gli intagli degli anelli  
 a 120° tra loro



\*\*\* INGRASSARE CON OCILIS 250  
 PENETRAZIONE 290  
 COD. 12.0016.00

\*\*\* FINO A MATRICOLA  
 NUMERO 18071027

\* BLOCCARE CON  
 LOX-EAL 53-14  
 SIGILLARACCORDI  
 COD. 12.0062.00

IL CARTER COMPLETO FINO  
 ALLA MATRICOLA NUMERO  
 18071027, NON E' PIU'  
 ORDINABILE

DIS. COD. 65.9524.00\_02





**KIT RICAMBIO – SPARE KIT**

	SRR50 (D.50)	SRR55 (D.55)	SRR60 (D.60)	SRR65 (D.65)	SRR70 (D.70)	SRR75 (D.75)
<b>A</b>	Kit tenute pompanti – Plunger packing kit	KIT 2345	KIT 2347	KIT 2348	KIT 2349	KIT 2350
<b>B</b>	Kit valvole – Valves kit	KIT 2351	KIT 2352	KIT 2354	KIT 2355	KIT 2356
<b>C</b>	Kit tenute complete - Complete seals kit	KIT 2264				
<b>D</b>	Kit bronzine banco – Shaft bushing kit	KIT 2265 - 2266 (+0,25) - 2267 (+0,50)				
<b>E</b>	Kit bronzine bielle – Conrod bushing kit	KIT 2186 - 2187 (+0,25) - 2188 (+0,50)				

**SRR50 - SRR55 - SRR60  
SRR65 - SRR70 - SRR75**

POS	CODE CODICE	DESCRIPTIONE DESCRIZIONE	KIT	NR. PCS.	POS	CODE CODICE	DESCRIPTIONE DESCRIZIONE	KIT	NR. PCS.
3	65.0112.01	CARTER COMPLETO		1	51	10.0811.55	PIGNONE Z28 R. 2.900 - ELICOIDALE		1
5	65.0306.01	BIELLA COMPLETA		3	52	10.0812.55	PIGNONE Z24 R. 3.460 - ELICOIDALE		1
6	79.0500.43	GUIDA PISTONE		3		10.0813.55	PIGNONE Z21 R. 4.230 - ELICOIDALE		1
7	79.0502.43	GUIDA PISTONE +L.0		2		98.2340.50	TAPPO OLIO G.1x358 CON ASTA - ATEX		1
8	93.1980.00	ROSETTA DI TENUTA G 3/4"		2	53	65.2112.54	SUPPORTO ASTA LIVELLO OLIO ORIZZONTALE	C	1
9	98.2265.00	TAPPO G 3/4"x16		3	54	90.3898.00	OR.D. 56.82x2.62 NBR 70SH 3225		1
10	65.0505.66	STILO GUIDA PISTONE		3	55	79.2116.89	BUSSOLA CENTRAGGIO CARTER-SUPPORTO		4
11	65.2105.66	PARASPRUZZI		3	56	91.4995.00	LINGUETTA 12.0x8.0x40.0		1
12	90.3596.00	OR.D. 18.77x1.78 NBR 70SH 2075		3	57	79.2119.07	ASSIEME ROTORI POMPA OLIO H=35		1
13	65.2140.82	COPERCHIO SUPERIORE CARTER - ATEX		1	58	98.2155.00	TAPPO CONICO M20.0x1.5		6
14	99.5224.00	GUARNIZIONE D. 3.53x5.30.00		22	59	90.3852.00	OR.D. 22.22x2.62 NBR 70SH 130	C	1
15	90.9324.00	VITE M16x200 UNI 5931		3	60	65.2137.00	SCAMBIATORE ACQUA-OLIO		1
16	90.9321.00	SEMIBOCCOLA TESTA BIELLA - INF.		3	61	65.2138.64	RACCORDO SCAMBIATORE FILTRO OLIO		1
17	90.9320.00	SEMIBOCCOLA TESTA BIELLA +0.25 - INF.		3	62	92.8990.00	FILTRO OLIO M20.0x1.5		1
18	90.9325.00	SEMIBOCCOLA TESTA BIELLA - SUP.		3	63	96.2009.51	GUIDA VALVOLA		4
19	90.9322.00	SEMIBOCCOLA TESTA BIELLA +0.50 - SUP.		3	64	94.7440.00	MOLLA Dm. 15.4x26.5		4
20	90.9321.00	SEMIBOCCOLA TESTA BIELLA - SUP.		3	65	36.2010.76	VALVOLA SFERICA	C	4
21	90.9322.00	SEMIBOCCOLA TESTA BIELLA +0.25 - SUP.		3	66	90.3865.00	OR.D. 29.82x2.62 NBR 70SH 3118	C	4
22	90.9321.00	SEMIBOCCOLA TESTA BIELLA +0.50 - SUP.		3	67	90.3873.00	OR.D. 36.14x2.62 NBR 70SH 3143	C	4
23	99.1820.00	VITE M6x12 DIN 6921		9	68	90.3873.00	GARTUCCIA VALVOLA		4
24	91.5700.00	RIVETTO AUTOF. D. 2.5x5.0		4	69	79.2139.64	TAPPO M18.0x11.0		1
25	97.8268.00	TARGHETTA POMPA		1	70	98.2137.80	RONDELLA D. 18.2x24.0x1.5		1
26	99.3059.00	VITE M8x20 UNI 5931		10	71	96.7410.00	MOLLA Dm. 10.8x37.9		1
27	65.1509.20	COPERCHIO ESTREMITA' ALBERO		1	72	94.7390.00	PI STONCHINO VALVOLA SOVRAPRESSIONE		1
28	99.1853.00	VITE M6x16 UNI 5931		6	73	79.2136.64	VITE M8x16 UNI 5931		1
29	10.0815.55	CORONA SX 281 R. 2.900 - ELICOIDALE		4	74	99.3039.00	CODOLO COMANDO ROTORI POMPA OLIO		1
30	10.0817.55	CORONA SX 283 R. 3.460 - ELICOIDALE		4	75	79.2126.54	VITE M6x16 UNI 5933		3
31	10.0819.55	CORONA SX 289 R. 4.230 - ELICOIDALE		4	76	99.1851.00	GUARNIZIONE CORPO POMPA OLIO	C	1
32	65.2108.74	ALBERO A GOMITI C. 90		1	77	79.2127.47	PI ASTRA POMPA OLIO	C	1
33	65.0205.55	ALBERO A GOMITI C. 90		1	78	79.2128.74	GUARNIZIONE PIASTRA POMPA OLIO	C	1
34	65.0207.01	COMPRESSIVO ALBERO C. 90 R. 2.900		1	79	79.2129.84	VITE M10x30 UNI 5931		12
35	65.0208.01	COMPRESSIVO ALBERO C. 90 R. 3.460		1	80	99.3686.00	VITE M8x40 UNI 5931		15
36	65.0209.01	COMPRESSIVO ALBERO C. 90 R. 4.230		1	81	93.5105.00	TERMOSTATO T.105 N.C. 12V		1
37	90.9350.00	SEMIBOCCOLA DI BANCO - INF.		1	82	93.5106.00	TERMOSTATO T.105 N.C.12V - ATEX		1
38	90.9351.00	SEMIBOCCOLA DI BANCO +0.25 - INF.		1	83	93.5515.00	CONNETTORE INTER. SPIA TEMPERATURA		2
39	90.9352.00	SEMIBOCCOLA DI BANCO +0.50 - INF.		1	84	93.5555.00	BUSSOLA CENTRAGGIO POMPA OLIO		1
40	90.9347.00	SEMIBOCCOLA DI BANCO - SUP.		1	85	93.5556.00	PRESSOSTATO 0.3 N.A. 12V - ATEX		1
41	90.9348.00	SEMIBOCCOLA DI BANCO +0.25 - SUP.		1	86	98.2042.50	TAPPO G 1/4"x9 TE17 ZINC.		3
42	90.9349.00	SEMIBOCCOLA DI BANCO +0.50 - SUP.		1	87	96.7230.00	ROSETTA D. 13.5x19.0x1.5		3
43	10.0814.55	CORONA DX 281 R. 2.900 - ELICOIDALE		1	88	95.2560.00	RACCORDO M/M NPT 1/4" - G 1/4"		1
44	10.0816.55	CORONA DX 283 R. 3.460 - ELICOIDALE		1	89	96.3100.00	RACCORDO A T.F.F.G 1/4"		1
45	10.0818.55	CORONA DX 289 R. 4.230 - ELICOIDALE		1	90	95.2566.00	NIPPOLO DI RIDUZIONE M-F G 1/4"		1
46	65.2109.84	GUARNIZIONE COPERCHIO LATERALE		1	91	94.6070.00	MANOMETRO ATTACCO POSTERIORE 0-16 D. 63		1
47	65.1506.20	COPERCHIO ALBERO A GOMITI		1	92	91.5050.00	LINGUETTA 18.0x11.0x100.0		1
48	90.9353.00	SEMIANELLO DI SPALLAMENTO		2	93	99.4410.00	VITE SERRAGGIO BIELLA		6
49	90.7755.00	ANELLO D'ARRESTO J45		6	94	90.9185.00	BOCCOLA PIEDE BIELLA		3
50	91.7470.00	SPINOTTO D. 45x86		3	95	65.1205.56	TESTATA POMPA		1
51	90.3920.00	OR.D. 101.27x2.62 NBR 70SH 3400		3	96	99.5355.00	VITE M24x2220 UNI 5931		4
52	79.2100.22	COPERCHIO PARAOLIO GUIDA PISTONE		3	97	65.2120.56	COPERCHIO VALVOLE		24
53	90.1715.00	ANELLO RAD. D. 50.0x70.0x10.0/11.5		3	98	99.5149.00	VITE M16x65 UNI 5931		24
54	97.6300.00	ANELLO RAD. D. 12.0x40.0		2	99	99.5149.00	VITE M12x180 UNI 5931		24
55	99.1897.00	VITE M6x25 UNI 5931		12	100	65.2121.56	TAPPO VALVOLA	B-C	3
56	79.2124.20	CORPO POMPA OLIO		1	101	90.5345.00	ANELLO ANTIEST. D. 105.4x111.2x1.5	B-C	6
57	65.2219.20	CORPO POMPA OLIO - ATEX		1	102	90.4146.00	OR.D. 104.37x3.53 NBR 70SH 4412	B	3
58	98.1930.00	TAPPO CONICO M8.0x1.0		2	103	65.2203.05	DISTANZIALE VALVOLA MANDATA		3
59	90.3845.00	OR.D. 18.72x2.62 NBR 70SH 3075		4	104	36.2151.05	GUIDA VALVOLA MANDATA		3
60	65.2006.02	PIEDE ANTERIORE POMPA ORIZZONTALE		2	105	94.7745.00	MOLLA Dm. 56.0x67.3		3
61	99.5133.00	VITE M16x35 UNI 5739		16	106	36.2129.51	GUIDA INTERNA VALVOLA		3
62	65.2005.02	PIEDE POSTERIORE POMPA ORIZZONTALE		2	107	36.2129.51	VALVOLA SFERICA		3
63	90.3926.50	OR.D. 126.67x2.62 NBR 70SH 3500		2	108	90.5340.00	ANELLO ANTIEST. D. 105.2x111.0x1.5	B-C	3
64	90.3805.00	OR.D. 132.00x2.50 NBR 70SH		2					
65	90.1900.00	ANELLO RAD. D. 70.0x90.0x10.0		2					

**KIT RICAMBIO – SPARE KIT**

<b>A</b>	Kit tenute pompanti – Plunger packing kit	SRR50 (D.50)	SRR55 (D.55)	SRR60 (D.60)	SRR65 (D.65)	SRR70 (D.70)	SRR75 (D.75)
<b>B</b>	Kit valvole – Valves kit	KIT 2345	KIT 2346	KIT 2347	KIT 2348	KIT 2349	KIT 2350
<b>C</b>	Kit tenute complete – Complete seals kit	KIT 2351	KIT 2352	KIT 2353	KIT 2354	KIT 2355	KIT 2356
<b>D</b>	Kit bronzine banco – Shaft bushing kit	KIT 2265 - 2266 (+0,25) - 2267 (+0,50)					
<b>E</b>	Kit bronzine bielle – Conrod bushing kit	KIT 2186 - 2187 (+0,25) - 2188 (+0,50)					

SRR50 - SRR55 - SRR60  
SRR65 - SRR70 - SRR75

POS	CODE CODICE	DESCRIPTIONE	KIT	NR. PCS.	POS	CODE CODICE	DESCRIPTIONE	KIT	NR. PCS.
109	36.2121.56	SEDE VALVOLA DI MANDATA		3		74.2138.82	ANELLO RASCHIATORE D. 50	A-C	
110	90.5315.00	ANELLO ANTIES.T. D. 89.4x95.2x1.5	C	3		74.2139.82	ANELLO RASCHIATORE D. 55	A-C	
111	90.4144.00	OR D. 88.50x3.53 NBR 705H 4350	C	6	134	74.2140.82	ANELLO RASCHIATORE D. 60	A-C	3
112	36.7253.01	GR. VALVOLA DI MANDATA	B	3		74.2141.82	ANELLO RASCHIATORE D. 65	A-C	
113	65.2122.51	DI STANZIALE GUIDA VALVOLA	B	3		65.2198.82	ANELLO RASCHIATORE D. 70	A-C	
114	36.2130.05	GUIDA VALVOLA D'ASPIRAZIONE	B	3		65.2199.82	ANELLO RASCHIATORE D. 75	A-C	
115	94.7755.00	MOLLA Dm. 58.5x103.1		3		74.2134.56	ANELLO PER MOLLA D. 50		
116	36.2128.51	GUIDA INTERNA VALVOLA		3		65.2221.56	ANELLO PER MOLLA D. 55		
117	36.2127.01	VALVOLA SFERICA		3	135	74.2136.56	ANELLO PER MOLLA D. 60		3
118	36.2120.56	SEDE VALVOLA D'ASPIRAZIONE		3		65.2220.56	ANELLO PER MOLLA D. 65		
119	90.5310.00	ANELLO ANTIES.T. D. 89.2x95.0x1.5	C	3		65.2196.56	ANELLO PER MOLLA D. 70		
120	36.7226.01	GR. VALVOLA D'ASPIRAZIONE	B	3		65.2197.56	ANELLO PER MOLLA D. 75		
121	65.2119.66	DI STANZIALE PISTONE		3	136	94.7770.00	MOLLA Dm. 61.0x35.0 - SRR50 SRR55		3
		PISTONE D. 55x127				94.7900.00	MOLLA Dm. 71.5x45.0 - SRR60 SRR65		
		PISTONE D. 50x127				94.8010.00	MOLLA Dm. 81.3x65.5 - SRR70 SRR75		
122		PISTONE D. 60x127		3	137	65.0618.56	CAMICIA PER BADERNE D. 50-55		3
		PISTONE D. 65x127				65.0619.56	CAMICIA PER BADERNE D. 60		
		PISTONE D. 70x127				65.0620.56	CAMICIA PER BADERNE D. 65		
		PISTONE D. 75x127				65.0621.56	CAMICIA PER BADERNE D. 70-75		
123	96.7105.00	ROSETTA D. 10.0x18.0x0.9		3	138	90.3830.00	OR D. 1.3.10x2.62 NBR 705H 117	A-C	6
124	99.3865.00	VITE M10x20 UNI 5737		3	139	90.3913.50	OR D. 71.12x2.62 NBR 905H 3281 - SRR50 SRR55 SRR60	A-C	3
125	99.4418.00	VITE M12x90 UNI 5931		18		90.3917.00	OR D. 88.57x2.62 NBR 705H 3350 - SRR65 SRR70 SRR75	A-C	
		ANELLO PER SUPPORTO BADERNE D. 50			140	65.2123.56	SUPPORTO CAMICIA D. 50-55		3
		ANELLO PER SUPPORTO BADERNE D. 55				65.2182.56	SUPPORTO CAMICIA D. 60		
126		ANELLO PER SUPPORTO BADERNE D. 60				65.2124.56	SUPPORTO CAMICIA D. 65-70-75		
		ANELLO PER SUPPORTO BADERNE D. 65							
		ANELLO PER SUPPORTO BADERNE D. 70							
		ANELLO PER SUPPORTO BADERNE D. 75							
127		ANELLO TEN. ALT. D. 50.0x58.0x5.5 LP	A-C		141	90.3917.50	OR D. 88.57x2.62 SINTEK-H TPU 3350	A-C	3
		ANELLO TEN. ALT. D. 55.0x63.0x5.5 LP	A-C		142	91.5703.00	RIVETTO AUTOFILTANTE D. 2.5x8.0		2
		ANELLO TEN. ALT. D. 60.0x68.0x5.5 LP	A-C		143	97.8276.00	MARCHIO PRATISSOLI		1
		ANELLO TEN. ALT. D. 65.0x73.0x5.5 LP	A-C		144	99.4254.00	VITE M12x16 5931		2
		ANELLO TEN. ALT. D. 70.0x80.0x5.4 LP	A-C		145	65.2184.76	SUPPORTO COPERCHIO SUPERIORE CARTER		1
		ANELLO TEN. ALT. D. 75.0x85.0x5.4 LP	A-C		146	10.7449.01	DISPOSITIVO APERTURA VALVOLE		2
128		OR D. 85.00x2.50 NBR 705H - SRR50 SRR55	A-C		147	65.7005.01	COPERCHIO PIGNONE PTO COMPLETO		3
		OR D. 91.00x2.50 NBR 705H - SRR60 SRR65	A-C		148	99.4250.00	VITE M12x12 5923		2
		OR D. 100.00x2.50 NBR 705H - SRR70 SRR75	A-C		149	99.3019.00	VITE M8x10 5931 - ATEX		1
129		SUPPORTO PER BADERNE D. 50	A-C		150	96.7017.50	ROSETTA D. 8.4x15.0x0.8 - ATEX		1
		SUPPORTO PER BADERNE D. 55	A-C		151	99.3652.00	VITE M10x20 5931		3
		SUPPORTO PER BADERNE D. 60	A-C		152	93.1080.00	GOLFARE M24 UNI 2947		2
		SUPPORTO PER BADERNE D. 65			153	90.3914.50	OR D. 75.87x2.62 NBR 705H 3300 - SRR50 SRR55	A-C	
		SUPPORTO PER BADERNE D. 70				90.3916.00	OR D. 82.22x2.62 NBR 705H 3325 - SRR60	A-C	
		SUPPORTO PER BADERNE D. 75				90.3799.00	OR D. 91.00x2.50 NBR 705H - SRR65	A-C	
130		ANELLO ANTIES.T. D. 76.9x81.0x1.5 - SRR50 SRR55	A-C		154	90.3802.00	OR D. 100.00x2.50 NBR 705H - SRR70 SRR75	A-C	
		ANELLO ANTIES.T. D. 82.9x87.0x1.5 - SRR60	A-C		155	93.1980.00	ROSETTA DI TENUTA G 3/4"		1
		ANELLO ANTIES.T. D. 92.2x96.0x1.5 - SRR65	A-C			98.2265.00	TAPPO G 3/4"x16		1
		ANELLO ANTIES.T. D. 101.2x105.0x1.5 - SRR70 SRR75	A-C		156	91.8760.00	CUSCINETTO A RULLI		2
131		ANELLO DI SUPPORTO D. 50	A-C		157	65.2217.84	GUARNIZIONE COPERCHIO PIGNONE		2
		ANELLO DI SUPPORTO D. 55	A-C		158	65.1515.13	COPERCHIO PIGNONE PTO SX		1
		ANELLO DI SUPPORTO D. 60	A-C		159	65.1516.13	COPERCHIO PIGNONE PTO DX		1
		ANELLO DI SUPPORTO D. 65	A-C		160	65.1514.20	COPERCHIO ESTREMITA' ALBERO		10
		ANELLO DI SUPPORTO D. 70			161	99.3668.00	VITE M10x25 UNI 5931		3
		ANELLO DI SUPPORTO D. 75			162	99.3045.00	VITE M8x18 UNI 5931		2
132		ANELLO ANTIES.T. D. 50.0x66.0x2.0	A-C		163	90.1020.00	ANELLO D'ARRESTO SR150		3
		ANELLO ANTIES.T. D. 55.0x71.0x2.0	A-C		164	91.8895.00	CUSCINETTO A RULLI		1
		ANELLO ANTIES.T. D. 60.0x76.0x2.0	A-C		165	90.1012.00	ANELLO D'ARRESTO SW120		1
		ANELLO ANTIES.T. D. 65.0x81.0x2.0	A-C		166	91.8875.00	CUSCINETTO A RULLI		1
		ANELLO ANTIES.T. D. 70.0x86.0x2.0	A-C		167	10.0874.55	PIGNONE Z28 R. 2.900 - ELICOIDALE		1
		ANELLO ANTIES.T. D. 75.0x91.0x2.0	A-C		168	10.0875.55	PIGNONE Z21 R. 4.230 - ELICOIDALE		1
133		BADERNE D. 50.0x66.0x15.0	A-C		169	96.7563.00	ROSETTA D. 22.3x28.0x1.5		4
		BADERNE D. 55.0x71.0x15.0	A-C		170	95.2729.00	NIPPOLO M-F M22x1.5 / M10x1		1
		BADERNE D. 60.0x76.0x15.0	A-C		171	36.7258.01	GR. VALVOLA ASPIRAZIONE / MANDATA POMPA OLIO		4
		BADERNE D. 65.0x81.0x15.0	A-C			96.7380.00	ROSETTA D. 17.4x23.0x1.5 - ATEX		1
		BADERNE D. 70.0x86.0x15.0	A-C						
		BADERNE D. 75.0x91.0x15.0	A-C						

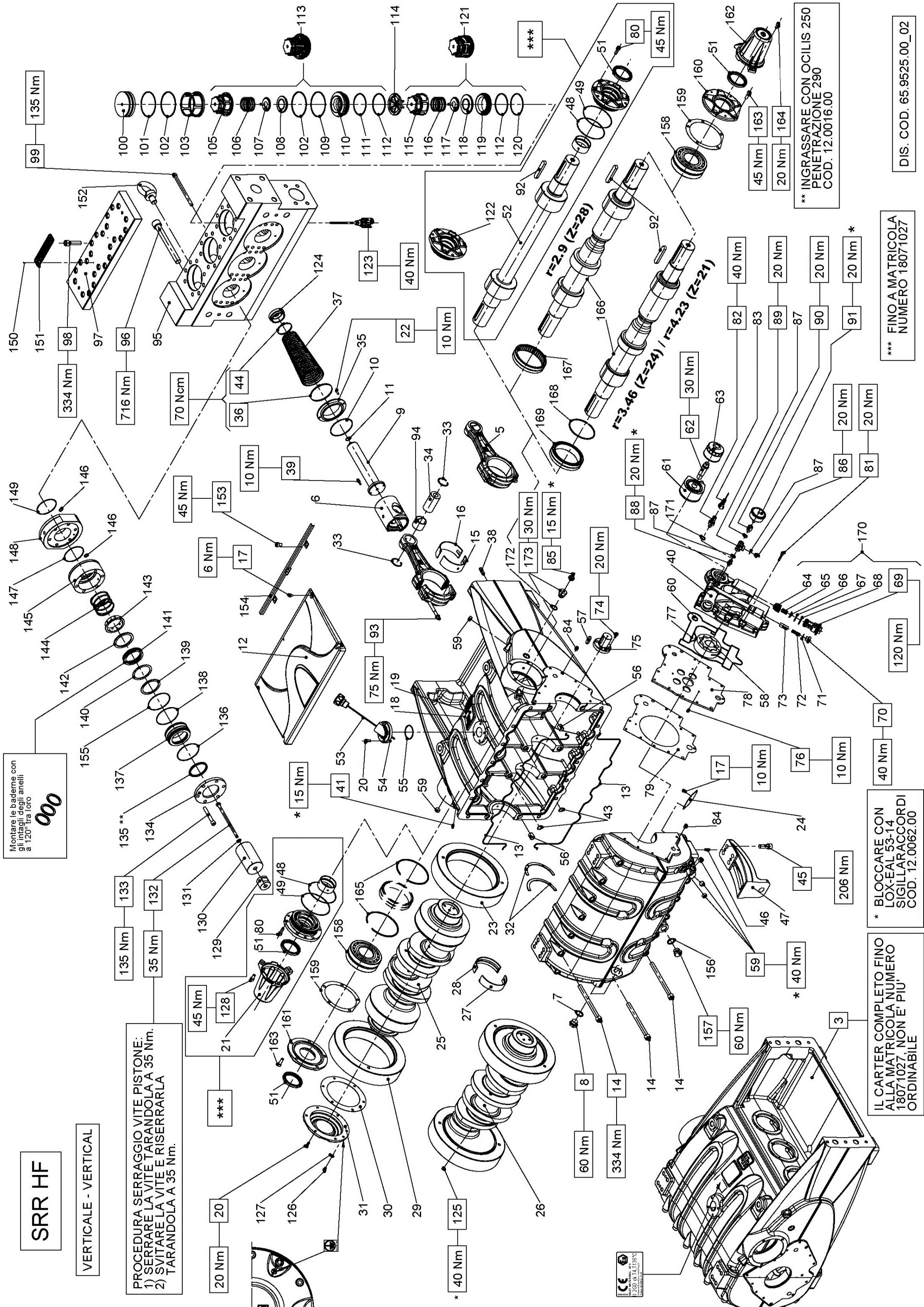


SRR HF

VERTICALE - VERTICAL

PROCEDURA SERRAGGIO VITE PISTONE:  
1) SERRARE LA VITE TARANDOLA A 35 Nm.  
2) SVITARE LA VITE E RISERRARLA  
TARANDOLA A 35 Nm.

Montare le bademe con  
gli intagli degli anelli  
a 120° tra loro



\*\* INGRASSARE CON OCILIS 250  
PENETRAZIONE 290  
COD. 12.0016.00

\*\*\* FINO A MATRICOLA  
NUMERO 18071027

\* BLOCCARE CON  
LOX-EAL 53-14  
SIGILLARACCORDI  
COD. 12.0062.00

IL CARTER COMPLETO FINO  
ALLA MATRICOLA NUMERO  
18071027, NON E' PIU'  
ORDINABILE

DIS. COD. 65.9525.00\_02

**KIT RICAMBIO – SPARE KIT**

	SRR50 (D.50)	SRR55 (D.55)	SRR60 (D.60)	SRR65 (D.65)	SRR70 (D.70)	SRR75 (D.75)
<b>A</b>	Kit tenute pompanti – Plunger packing kit	KIT 2345	KIT2347	KIT2348	KIT2349	KIT2350
<b>B</b>	Kit valvole – Valves kit	KIT 2351	KIT 2352	KIT 2353	KIT 2354	KIT 2356
<b>C</b>	Kit tenute complete - Complete seals kit	KIT 2264				
<b>D</b>	Kit bronzine banco – Shaft bushing kit	KIT 2265 - 2266 (+0,25) - 2267 (+0,50)				
<b>E</b>	Kit bronzine bielle – Conrod bushing kit	KIT 2186 - 2187 (+0,25) - 2188 (+0,50)				

**SRR50 - SRR55 - SRR60  
SRR65 - SRR70 - SRR75**

POS	CODE CODICE	DESCRIPTIONE DESCRIZIONE	KIT	NR. PCS.	POS	CODE CODICE	DESCRIPTIONE DESCRIZIONE	KIT	NR. PCS.
3	65.0112.01	CARTER COMPLETO		1	52	10.081.55	PIGNONE Z28 R. 2.900 - ELICOIDALE		1
5	65.0306.01	BIELLA COMPLETA		3		10.081.55	PIGNONE Z24 R. 3.460 - ELICOIDALE		1
6	79.0502.43	GUIDA PISTONE		3	53	10.081.55	PIGNONE Z21 R. 4.230 - ELICOIDALE		1
7	93.1980.00	ROSETTA DI TENUTA G 3/4"		2		98.2340.20	TAPPO OLIO G 1/2x246 CON ASTA		1
8	98.2265.00	TAPPO G 3/4"x16		2	54	65.2111.54	SUPPORTO ASTA LIVELLO OLIO VERTICALE	C	1
9	65.0505.66	STELLO GUIDA PISTONE		3	55	90.3898.00	OR D. 56.82x2.62 NBR 705H 3225		4
10	90.3920.00	OR D. 101.27x2.62 NBR 705H 3400	C	3	56	79.2116.89	BUSSOLA CENTRAGGIO CARTER-SUPPORTO		4
11	90.3596.00	OR D. 18.77x1.78 NBR 705H 2075	C	3	57	91.4995.00	LINGUETTA 12.0x8.0x40.0		1
12	65.1508.53	COPERCHIO SUPERIORE CARTER - ATEX		1	58	79.2119.07	ASSIEME ROTORI POMPA OLIO H=35		1
13	65.1511.76	COPERCHIO SUPERIORE CARTER - ATEX		1	59	98.2155.00	TAPPO CONICO M20.0x15	C	6
14	95.2140.82	GUARNIZIONE D. 3.55x530.00	C	2	60	90.3852.00	OR D. 22.22x2.62 NBR 705H 130		1
15	90.9323.00	SEMIBOCOLA TESTA BIELLA - INF.	E	22	61	65.2137.00	SCAMBIATORE A CQUA-OLIO		1
16	90.9324.00	SEMIBOCOLA TESTA BIELLA +0.25 - INF.	E	3	62	65.2138.64	RACCORDO SCAMBIATORE FILTRO OLIO		1
17	90.9325.00	SEMIBOCOLA TESTA BIELLA +0.50 - INF.	E	3	63	92.8990.00	FILTRO OLIO M20.0x15		1
18	90.9320.00	SEMIBOCOLA TESTA BIELLA - SUP.	E	3	64	36.2009.51	GUIDA VALVOLA		4
19	90.9321.00	SEMIBOCOLA TESTA BIELLA +0.25 - SUP.	E	3	65	94.7440.00	MOLLA Dm. 15.4x26.5		4
20	90.9322.00	SEMIBOCOLA TESTA BIELLA +0.50 - SUP.	E	3	66	36.2010.76	VALVOLA SFERICA		4
21	99.1820.00	VITE M6x12 DIN 6921		9	67	90.3873.00	OR D. 29.82x2.62 NBR 705H 3118	C	4
22	91.5700.00	RIVETTO AUTOF. D. 2.5x5.0		4	68	90.3873.00	OR D. 36.14x2.62 NBR 705H 3143	C	4
23	97.8268.00	TARGHETTA POMPA		1	69	79.2139.64	CARTUCCIA VALVOLA		4
24	99.3059.00	VITE M8x20 UNI 5931		10	70	98.2137.80	TAPPO M18.0x11.0		1
25	65.1509.20	COPERCHIO ESTREMITA' ALBERO		1	71	96.7410.00	RONDELLA D. 18.2x24.0x1.5		1
26	99.1853.00	VITE M6x16 UNI 5931		12	72	94.7390.00	MOLLA Dm. 10.8x37.9		1
27	10.0815.55	CORONA SX Z81 R. 2.900 - ELICOIDALE	D	1	73	79.2136.64	PISTONCINO VALVOLA SOVRAPRESSIONE		1
28	10.0817.55	CORONA SX Z83 R. 3.460 - ELICOIDALE	D	1	74	99.3039.00	VITE M8x16 UNI 5931		4
29	10.0819.55	CORONA SX Z89 R. 4.230 - ELICOIDALE	D	1	75	79.2126.54	CODOLO COMANDO ROTORI POMPA OLIO		1
30	65.0205.55	ALBERO A GOMITI C. 90		1	76	99.1851.00	VITE M6x16 UNI 5933		3
31	65.0207.01	COMPRESSIVO ALBERO C. 90 R. 2.900		1	77	79.2127.47	GUARNIZIONE CORPO POMPA OLIO	C	1
32	65.0208.01	COMPRESSIVO ALBERO C. 90 R. 3.460		1	78	79.2128.74	GUARNIZIONE PIASTRA POMPA OLIO	C	1
33	65.0209.01	COMPRESSIVO ALBERO C. 90 R. 4.230		1	79	79.2129.84	GUARNIZIONE VALVOLA	C	1
34	90.9350.00	SEMIBOCOLA DI BANCO - INF.		1	80	99.3116.00	VITE M8x40 UNI 5931		15
35	90.9351.00	SEMIBOCOLA DI BANCO +0.25 - INF.		1	81	93.5105.00	TERMOSTATO T.105 N.C. 12V		1
36	90.9352.00	SEMIBOCOLA DI BANCO +0.50 - INF.		1	82	93.5106.00	TERMOSTATO T.105 N.C. 12V - ATEX		1
37	90.9347.00	SEMIBOCOLA DI BANCO - SUP.	D	4	83	93.5515.00	CONNETTORE INTER. SPIA TEMPERATURA		1
38	90.9348.00	SEMIBOCOLA DI BANCO +0.25 - SUP.	D	4	84	79.2135.89	BUSSOLA CENTRAGGIO POMPA OLIO		2
39	90.9349.00	SEMIBOCOLA DI BANCO +0.50 - SUP.	D	4	85	93.5555.00	PRESSOSTATO 0.3 N.A. 12V		1
40	10.0814.55	CORONA DX Z81 R. 2.900 - ELICOIDALE	D	1	86	93.5556.00	PRESSOSTATO 0.3 N.A. 12V - ATEX		1
41	10.0816.55	CORONA DX Z83 R. 3.460 - ELICOIDALE	D	1	87	98.2042.50	TAPPO G 1/4"x9 TE17 ZINC.		3
42	10.0818.55	CORONA DX Z89 R. 4.230 - ELICOIDALE	D	1	88	96.7230.00	ROSETTA D. 13.5x19.0x1.5.		3
43	65.2109.84	GUARNIZIONE COPERCHIO LATERALE		1	89	95.2560.00	RACCORDO M-M NPT 3/4" - G 1/4"		1
44	65.1506.20	COPERCHIO ALBERO A GOMITI	C	1	90	96.3100.00	RACCORDO A T F-F G 1/4"		1
45	90.9353.00	SEMIANELLO DI SPALLAMENTO	D	2	91	95.2566.00	NIPPLI DI RIDUZIONE M-F G 1/4"		1
46	97.7470.00	SPINOTTO D. 45x86		6	92	94.6070.00	MANOMETRO ATTACCO POSTERIORE 0-16 D. 63		1
47	65.2107.66	FLANGIA PER SOFFIETTO		3	93	91.5050.00	LINGUETTA 18.0x11.0x100.0		1
48	92.8110.00	FASCETTA D. 98-109		3	94	90.9185.00	VITE SERRAGGIO BIELLA		6
49	65.2110.47	SOFFIETTO - ATEX	C	3	95	99.4410.00	BOCCOLA PIEDE BIELLA		3
50	65.2218.47	SOFFIETTO - ATEX		3	96	65.1205.56	TESTATA POMPA		1
51	97.6300.00	SPINA CILINDRICA D. 12x40		2	97	99.5395.00	VITE M24x2220 UNI 5931		4
52	99.1897.00	VITE M6x25 UNI 5931		12	98	65.2120.56	COPERCHIO VALVOLE		4
53	79.2124.20	CORPO POMPA OLIO		1	99	99.5149.00	VITE M16x65 UNI 5931		24
54	65.2219.20	CORPO POMPA OLIO - ATEX		1	100	99.4495.00	VITE M12x180 UNI 5931		24
55	98.1930.00	TAPPO CONICO M8.0x1.0		2	101	65.2121.56	TAPPO VALVOLA		3
56	90.3845.00	OR D. 18.72x2.62 NBR 705H 3075	C	4	102	90.5345.00	ANELLO ANTIST. D. 105.4x111.2x1.5	B-C	3
57	92.8100.00	FASCETTA D. 58-69		3	103	90.4146.00	OR D. 104.37x3.53 NBR 705H 4412	B-C	6
58	99.5142.00	VITE M16x45 UNI 5931		16	104	65.2203.05	DISTANZIALE VALVOLA MANDATA	B	3
59	97.6230.00	SPINA CILINDRICA D. 10.0x24.0		8	105	36.2151.05	GUIDA VALVOLA MANDATA		3
60	65.2007.13	PIEDE POMPA VERTICALE		2	106	94.7745.00	MOLLA Dm. 56.0x57.3		3
61	90.3926.50	OR D. 126.67x2.62 NBR 705H 3500	C	2	107	36.2129.51	GUIDA INTERNA VALVOLA		3
62	90.3805.00	OR D. 132.00x2.50 NBR 705H	C	2	108	90.5340.00	VALVOLA SFERICA		3
63	90.1900.00	ANELLO RAD. D. 70.0x90.0x10.0	C	2	109	6.2121.56	SEDE VALVOLA DI MANDATA	B-C	3
64				2	110	90.5315.00	ANELLO ANTIST. D. 89.4x95.2x1.5	C	3

KIT RICAMBIO – SPARE KIT

<b>A</b>	Kit tenute pompanti – Plunger packing kit	SRR50 (D.50)	SRR55 (D.55)	SRR60 (D.60)	SRR65 (D.65)	SRR70 (D.70)	SRR75 (D.75)
<b>B</b>	Kit valvole – Valves kit	KIT 2345	KIT 2346	KIT 2347	KIT 2348	KIT 2349	KIT 2350
KIT 2264							
<b>C</b>	Kit tenute complete - Complete seals kit	KIT 2351	KIT 2352	KIT 2353	KIT 2354	KIT 2355	KIT 2356
<b>D</b>	Kit bronzine banco – Shaft bushing kit	KIT 2265 - 2266 (+0,25) – 2267 (+0,50)					
<b>E</b>	Kit bronzine bielie – Conrod bushing kit	KIT 2186 - 2187 (+0,25) – 2188 (+0,50)					

**SRR50 - SRR55 - SRR60**  
**SRR65 - SRR70 - SRR75**

POS	CODE CODICE	DESCRIPTION DESCRIZIONE	KIT	NR. PCS.	POS	CODE CODICE	DESCRIPTION DESCRIZIONE	KIT	NR. PCS.
112	90.4144.00	OR D. 88.50x3.53 NBR 705H 4350	C	6		90.5699.00	BADERNE D. 50.0x66.0x15.0	A-C	
113	36.7253.01	GR. VALVOLA DI MANDATA	B	3		90.5724.00	BADERNE D. 55.0x71.0x15.0	A-C	
114	65.2122.51	DISTANZIALE GUIDA VALVOLA	B	3	141	90.5749.00	BADERNE D. 60.0x76.0x15.0	A-C	3
115	36.2130.05	GUIDA VALVOLA D'ASPIRAZIONE		3		90.5774.00	BADERNE D. 65.0x81.0x15.0	A-C	
116	94.7755.00	MOLLA Dm. 58.5x403.1		3		90.5785.00	BADERNE D. 70.0x86.0x15.0	A-C	
117	36.2128.51	GUIDA INTERNA VALVOLA		3		90.5795.00	BADERNE D. 75.0x91.0x15.0	A-C	
118	36.2127.01	VALVOLA SFERICA		3		74.2138.82	ANELLO RASCHIATORE D. 50	A-C	
119	36.2120.56	SEDE VALVOLA D'ASPIRAZIONE		3		74.2139.82	ANELLO RASCHIATORE D. 55	A-C	
120	90.5310.00	ANELLO ANTIEST. D. 89.2x95.0x1.5	C	3	142	74.2140.82	ANELLO RASCHIATORE D. 60	A-C	3
121	36.7226.01	GR. VALVOLA D'A SPIRAZIONE	B	3		74.2141.82	ANELLO RASCHIATORE D. 65	A-C	
122	65.7005.01	COPERCIO PTO + BOCCOLA PIGNONE		2		65.2198.82	ANELLO RASCHIATORE D. 70	A-C	
123	10.7449.01	DISPOSITIVO APERTURA VALVOLE		3		65.2199.82	ANELLO RASCHIATORE D. 75	A-C	
124	65.2106.66	PARASPRUZZI PER SOFFIETTO		3		74.2134.56	ANELLO PER MOLLA D. 50		
126	99.3019.00	VITE M8x10 5931 - ATEX		1		65.2221.56	ANELLO PER MOLLA D. 55		
127	96.7017.50	ROSETTA D. 8.4x15.0x0.8 - ATEX		1	143	74.2136.56	ANELLO PER MOLLA D. 60		3
128	99.3652.00	VITE M10x20 5931		3		65.2220.56	ANELLO PER MOLLA D. 65		
129	65.2119.66	DISTANZIALE PISTONE		3		65.2196.56	ANELLO PER MOLLA D. 70		
	74.0402.09	PISTONE D. 50x127				65.2197.56	ANELLO PER MOLLA D. 75		
	74.0403.09	PISTONE D. 55x127			144	94.7770.00	MOLLA Dm. 61.0x35.0 - SRR60 SRR55		3
130	74.0404.09	PISTONE D. 60x127		3		94.7900.00	MOLLA Dm. 71.5x45.0 - SRR60 SRR65		
	74.0405.09	PISTONE D. 65x127				94.8010.00	MOLLA Dm. 81.3x65.5 - SRR70 SRR75		
	65.0432.09	PISTONE D. 70x127				65.0618.56	CAMICIA PER BADERNE D. 50-55		
	65.0409.09	PISTONE D. 75x127			145	65.0619.56	CAMICIA PER BADERNE D. 60		3
131	96.7105.00	ROSETTA D. 10.0x18.0x0.9		3		65.0620.56	CAMICIA PER BADERNE D. 65		
132	99.3865.00	VITE M10x200 UNI 5737		3		65.0621.56	CAMICIA PER BADERNE D. 70-75		
133	99.4418.00	VITE M12x90 UNI 5931		18	146	90.3830.00	OR D. 13.10x2.62 NBR 705H 117	A-C	6
	65.2200.56	ANELLO PER SUPPORTO BADERNE D. 50			147	90.3913.50	OR D. 71.12x2.62 NBR 905H 3281 - SRR50 SRR55 SRR60	A-C	3
	65.2201.56	ANELLO PER SUPPORTO BADERNE D. 55				90.3917.00	OR D. 88.57x2.62 NBR 705H 3350 - SRR65 SRR70 SRR75	A-C	
134	65.2132.56	ANELLO PER SUPPORTO BADERNE D. 60		3	148	65.2123.56	SUPPORTO CAMICIA D. 50-55		
	65.2132.56	ANELLO PER SUPPORTO BADERNE D. 65				65.2182.56	SUPPORTO CAMICIA D. 60		
	65.2134.56	ANELLO PER SUPPORTO BADERNE D. 70				65.2124.56	SUPPORTO CAMICIA D. 65-70-75		
	65.2136.56	ANELLO PER SUPPORTO BADERNE D. 75			149	90.3917.50	OR D. 88.57x2.62 SINTEK-H TPU 3350	A-C	3
135	90.2860.00	ANELLO TEN. ALT. D. 50.0x68.0x6.5 LP	A-C	1		91.5703.00	RIVETTO AUTOFILETTANTE D. 2.5x8.0		2
	90.2870.00	ANELLO TEN. ALT. D. 55.0x63.0x6.5 LP	A-C	1	150	97.8276.00	MARCHIO PRATISSOLI		1
	90.2880.00	ANELLO TEN. ALT. D. 60.0x68.0x6.5 LP	A-C	3	152	93.1080.00	GOLFARE M24 UNI 2947		2
	90.2890.00	ANELLO TEN. ALT. D. 65.0x73.0x6.5 LP	A-C		153	99.4254.00	VITE M12x16 5931		2
	90.2900.00	ANELLO TEN. ALT. D. 70.0x80.0x6.5 LP	A-C		154	65.2184.76	SUPPORTO COPERCIO SUPERIORE CARTER		1
	90.2910.00	ANELLO TEN. ALT. D. 75.0x85.0x6.5 LP	A-C			90.3914.50	OR D. 75.87x2.62 NBR 705H 3300 - SRR50 SRR55	A-C	3
136	90.3797.00	OR D. 85.00x2.50 NBR 705H - SRR50 SRR55	A-C	3	155	90.3916.00	OR D. 82.22x2.62 NBR 705H 3325 - SRR60	A-C	
	90.3799.00	OR D. 91.00x2.50 NBR 705H - SRR60 SRR65	A-C			90.3799.00	OR D. 91.00x2.50 NBR 705H - SRR65	A-C	
	90.3802.00	OR D. 100.00x2.50 NBR 705H - SRR70 SRR75	A-C			90.3802.00	OR D. 100.00x2.50 NBR 705H - SRR70 SRR75	A-C	
137	65.2184.56	SUPPORTO PER BADERNE D. 50			156	93.1980.00	ROSETTA DI TENUTA G 3/4"		1
	65.2185.56	SUPPORTO PER BADERNE D. 55			157	98.2265.00	TAIPO G 3/4"x16		1
	65.2186.56	SUPPORTO PER BADERNE D. 60			158	98.2265.50	TAIPO G 3/4"x16 PER SONDA D. 6.55 - ATEX		1
	65.2187.56	SUPPORTO PER BADERNE D. 65			159	91.8760.00	CUSCINETTO A RULLI		2
	65.2188.56	SUPPORTO PER BADERNE D. 70			160	65.2217.84	GUARNIZIONE COPERCIO PIGNONE		2
	65.2189.56	SUPPORTO PER BADERNE D. 75			161	65.1515.13	COPERCIO PIGNONE PTO SX		1
138	90.5294.00	ANELLO ANTIEST. D. 76.9x81.0x1.5 - SRR50 SRR55	A-C	3	162	65.1516.13	COPERCIO PIGNONE PTO DX		1
	90.5298.00	ANELLO ANTIEST. D. 82.9x87.0x1.5 - SRR60	A-C		163	65.1514.20	COPERCIO ESTREMITA' ALBERO		1
	90.5320.00	ANELLO ANTIEST. D. 92.2x96.0x1.5 - SRR65	A-C		164	99.3668.00	VITE M8x18 UNI 5931		10
	90.5330.00	ANELLO ANTIEST. D. 101.2x105.0x1.5 - SRR70 SRR75	A-C		165	99.3045.00	VITE M8x18 UNI 5931		3
	65.2190.56	ANELLO DI SUPPORTO D. 50			166	90.1020.00	ANELLO D'ARRESTO SB150		2
	65.2191.56	ANELLO DI SUPPORTO D. 55			166	10.0873.55	PIGNONE Z28 R. 2.900 - ELICOIDALE		1
	65.2192.56	ANELLO DI SUPPORTO D. 60			166	10.0874.55	PIGNONE Z24 R. 3.460 - ELICOIDALE		1
	65.2193.56	ANELLO DI SUPPORTO D. 65			166	10.0875.55	PIGNONE Z21 R. 4.230 - ELICOIDALE		1
	65.2194.56	ANELLO DI SUPPORTO D. 70			167	91.8895.00	CUSCINETTO A RULLI		1
	65.2195.56	ANELLO DI SUPPORTO D. 75			168	90.1012.00	ANELLO D'ARRESTO SW120		1
139	90.5244.00	ANELLO ANTIEST. D. 50.0x66.0x2.0	A-C		169	91.8875.00	CUSCINETTO A RULLI		1
	90.5266.50	ANELLO ANTIEST. D. 55.0x71.0x2.0	A-C		170	36.7258.01	GR. VALVOLA ASPIRAZIONE / MANDATA POMPA OLIO		4
	90.5268.90	ANELLO ANTIEST. D. 60.0x76.0x2.0	A-C		171	96.7380.00	ROSETTA D. 47.4x23.0x1.5 - ATEX		1
140	90.5274.50	ANELLO ANTIEST. D. 65.0x81.0x2.0	A-C	3	172	96.7563.00	ROSETTA D. 22.3x28.0x1.5		1
	90.5283.00	ANELLO ANTIEST. D. 70.0x86.0x2.0	A-C		173	95.2729.00	PIPPLO M-F M22x1.5 / M10x1		1
	90.5286.80	ANELLO ANTIEST. D. 75.0x91.0x2.0	A-C						

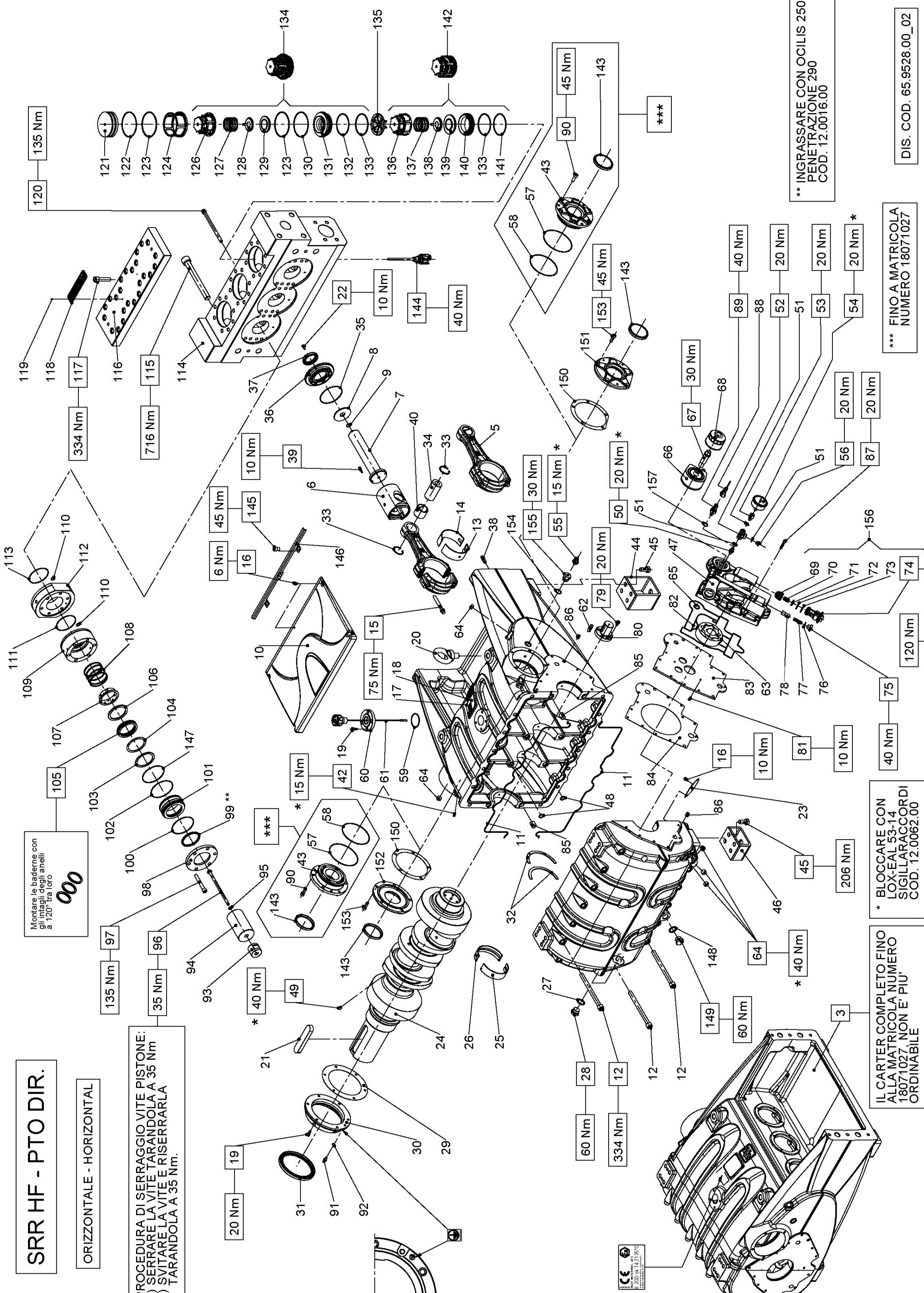


SRR HF - PTO DIR.

ORIZZONTALE - HORIZONTAL

PROCEDURA DI SERRAGGIO VITE PISTONE:  
1) SERRARE LA VITE TARANDOLA A 35 Nm  
2) SVITARE LA VITE E RISERRARLA TARANDOLA A 35 Nm.

Montare le baderne con gli ingegni degli anelli a 120° tra loro



\*\* INGRASSARE CON OCILIS 250 PENETRAZIONE 290 COD. 12.0016.00

\*\*\* FINO A MATRICOLA NUMERO 18071027

\* BLOCCARE CON LOX-EAL 53-14 SIGILLARACCORDI COD. 12.0062.00

IL CARTER COMPLETO FINO ALLA MATRICOLA NUMERO 18071027 NON E' PIU' ORDINABILE

DIS. COD. 65.9528.00\_02





**KIT RICAMBIO – SPARE KIT**

<b>A</b>	Kit tenute pompanti – Plunger packing kit	SRR50 (D.50)	SRR55 (D.55)	SRR60 (D.60)	SRR65 (D.65)	SRR70 (D.70)	SRR75 (D.75)
<b>B</b>	Kit valvole – Valves kit	KIT 2345	KIT 2346	KIT 2347	KIT 2348	KIT 2349	KIT 2350
<b>C</b>	Kit tenute complete - Complete seals kit	KIT 2351	KIT 2352	KIT 2353	KIT 2354	KIT 2355	KIT 2356
<b>D</b>	Kit bronzine banco – Shaft bushing kit	KIT 2265 - 2266 (+0,25) - 2267 (+0,50)					
<b>E</b>	Kit bronzine bielle – Conrod bushing kit	KIT 2186 - 2187 (+0,25) - 2188 (+0,50)					

**SRR50 - SRR55 - SRR60  
SRR65 - SRR70 - SRR75**

POS	CODE CODICE	DESCRIPTIONE DESCRIZIONE	KIT	NR. PCS.	POS	CODE CODICE	DESCRIPTIONE DESCRIZIONE	KIT	NR. PCS.
3	65.0112.01	CARTER COMPLETO		1	53	95.2566.00	NIPPOLO DI RIDUZIONE M-F G 1/4"		1
5	65.0306.01	BIELLA COMPLETA		3	54	94.6070.00	MANOMETRO ATTACCO POSTERIORE 0-16 D. 63		1
6	79.0500.43	GUIDA PISTONE		3	55	93.5555.00	PRESSOSTATO 0.3 N.A. 12V		1
7	65.0505.66	STELO GUIDA PISTONE		3	56	98.2042.50	TAPPO G 1/4"x9 TEL7 ZINC.		1
8	65.2105.66	PARASPRUZZI		3	57	90.3805.00	OR D. 132.00x2.50 NBR 70SH	C	2
9	90.3596.00	OR D. 18.77x1.78 NBR 70SH 2075	C	3	58	90.3926.50	OR D. 126.67x2.62 NBR 70SH 3500	C	2
10	65.1508.53	COPERCHIO SUPERIORE CARTER		1	59	90.3898.00	OR D. 56.82x2.62 NBR 70SH 3225	C	1
11	65.1511.76	COPERCHIO SUPERIORE CARTER - ATEX		1	60	65.2112.54	SUPPORTO ASTA LIVELLO OLIO ORIZZONTALE		1
12	99.5224.00	GUARNIZIONE D. 3.53x530.00	C	2	61	98.2340.50	TAPPO OLIO G 1"x358 CON ASTA		1
13	90.9323.00	SEMIBOCCOLA TESTA BIELLA - INF.	E	3	62	91.4995.00	LINGUETTA 12.0x8.0x40.0		1
14	90.9324.00	SEMIBOCCOLA TESTA BIELLA +0.25 - INF.	E	3	63	79.2119.07	ASSIEME ROTORI POMPA OLIO H=35		6
15	90.9325.00	SEMIBOCCOLA TESTA BIELLA - SUP.	E	3	64	98.2155.00	TAPPO CONICO M20.0x1.5	C	1
16	90.9326.00	SEMIBOCCOLA TESTA BIELLA +0.25 - SUP.	E	3	65	90.3852.00	OR D. 22.22x2.62 NBR 70SH 130		1
17	90.9327.00	SEMIBOCCOLA TESTA BIELLA +0.50 - SUP.	E	3	66	65.2137.00	SCAMBIATORE ACQUA-OLIO		1
18	99.4410.00	VITE SERRAGGIO BIELLA		6	67	65.2138.64	RACCORDO SCAMBIATORE FILTRO OLIO		1
19	91.5700.00	RIVETTO AUTOF. D. 2.5x5.0		4	68	92.8990.00	FILTRO OLIO M20.0x1.5		1
20	99.3059.00	TARGHETTA POMPA		1	69	36.2009.51	GUIDA VALVOLA		4
21	93.1080.00	VITE M8x20 UNI 5931		10	70	94.7440.00	MOLLA Dm. 15.4x26.5		4
22	91.5160.00	GOLFARE M24 UNI 2947		2	71	36.2010.76	VALVOLA SFERICA		4
23	99.1853.00	LINGUETTA 32.0x18.0x160.0		1	72	90.3865.00	OR D. 29.82x2.62 NBR 70SH 3118	C	4
24	65.0213.55	ALBERO A GOMITI C. 90 - PTO DIR.	D	1	73	90.3873.00	OR D. 36.14x2.62 NBR 70SH 3143	C	4
25	90.9350.00	SEMIBOCCOLA DI BANCO - INF.	D	4	74	79.2139.64	CARTUCCIA VALVOLA		1
26	90.9351.00	SEMIBOCCOLA DI BANCO +0.25 - INF.	D	4	75	98.2137.80	TAPPO M18.0x1.0		1
27	90.9347.00	SEMIBOCCOLA DI BANCO - SUP.	D	4	76	96.7410.00	RONDELLA D. 18.2x24.0x1.5		1
28	90.9348.00	SEMIBOCCOLA DI BANCO +0.25 - SUP.	D	4	77	94.7390.00	MOLLA Dm. 10.8x37.9		1
29	90.9349.00	SEMIBOCCOLA DI BANCO +0.50 - SUP.	D	4	78	79.2136.64	PISTONCINO VALVOLA SOVRAPRESSIONE		1
30	93.1980.00	ROSETTA DI TENUTA G 3/4"	D	2	79	99.3039.00	CODELO COMANDO ROTORI POMPA OLIO	C	1
31	65.2109.84	GUARNIZIONE COPERCHIO LATERALE		2	80	79.2126.54	VITE M8x16 UNI 5931		1
32	65.1513.71	COPERCHIO ALBERO A GOMITI - PTO DIR.	C	1	81	99.1851.00	VITE M6x16 UNI 5933	C	3
33	90.1990.00	ANELLO RAD. D. 140.0x170.0x12.0	D	1	82	79.2127.47	GUARNIZIONE CORPO POMPA OLIO		1
34	90.9353.00	SEMANELLO DI SPALLAMENTO	D	2	83	79.2128.74	PIASTRA POMPA OLIO	C	1
35	90.9355.00	ANELLO D'ARRESTO 145	D	2	84	79.2129.84	GUARNIZIONE PIASTRA POMPA OLIO		1
36	97.7470.00	SPINOTTO D. 45x86		3	85	79.2116.89	BUSSOLA CENTRAGGIO CARTER-SUPPORTO		1
37	90.3920.00	OR D. 101.27x2.62 NBR 70SH 3400	C	3	86	79.2135.89	BUSSOLA CENTRAGGIO POMPA OLIO		2
38	79.2100.22	COPERCHIO PARAOLIO GUIDA PISTONE	C	3	87	99.3116.00	VITE M08x40 UNI 5931		15
39	90.1715.00	ANELLO RAD. D. 50.0x70.0x10.0/11.5	C	2	88	93.5515.00	CONNETTORE INTER. SPIA TEMPERATURA		1
40	97.6300.00	SPINA CILINDRICA D. 12.0x40.0	D	2	89	93.5105.00	TERMOSTATO T.105 N.C. 12V		1
41	99.1897.00	VITE M6x25 UNI 5931		6	90	93.5106.00	TERMOSTATO T.105 N.C. 12V - ATEX		1
42	90.9185.00	BOCCOLA PIEDE BIELLA		12	91	99.3686.00	VITE M10x30 UNI 5931		12
43	65.1512.13	COPERCHIO CHIUSURA - PTO DIR.	C	2	92	99.3019.00	VITE M8x10 5931 - ATEX		1
44	65.2006.02	PIEDE ANTERIORE POMPA ORIZZONTALE	C	3	93	96.7017.50	ROSETTA D. 8.4x15.0x0.8 - ATEX		1
45	99.5133.00	VITE M16x35 UNI 5739	C	2		65.2119.66	DISTANZIALE PISTONE		3
46	65.2005.02	PIEDE POSTERIORE POMPA ORIZZONTALE		2		74.0402.09	PISTONE D. 50x127		
47	79.2124.20	CORPO POMPA OLIO		1	94	74.0403.09	PISTONE D. 55x127		3
48	90.3845.00	OR D. 18.72x2.62 NBR 70SH 3075	C	4		74.0404.09	PISTONE D. 60x127		
49	99.4250.00	VITE M12x12 5923		2		74.0405.09	PISTONE D. 65x127		
50	95.2560.00	RACCORDO M-M NPT 1/4" - G 1/4"		1	95	65.0432.09	PISTONE D. 70x127		
51	96.7230.00	ROSETTA D. 13.5x19.0x1.5		3	96	65.0409.09	PISTONE D. 75x127		
52	96.3100.00	RACCORDO A T F-F G 1/4"		1	97	96.7105.00	ROSETTA D. 10.0x18.0x0.9		3
						99.3865.00	VITE M10x200 UNI 5737		3
						99.4418.00	VITE M12x90 UNI 5931		18
						65.2200.56	ANELLO PER SUPPORTO BADERNE D. 50		
						65.2201.56	ANELLO PER SUPPORTO BADERNE D. 55		
						65.2202.56	ANELLO PER SUPPORTO BADERNE D. 60		
						65.2132.56	ANELLO PER SUPPORTO BADERNE D. 65		
						65.2134.56	ANELLO PER SUPPORTO BADERNE D. 70		
						65.2136.56	ANELLO PER SUPPORTO BADERNE D. 75		

**KIT RICAMBIO – SPARE KIT**

<b>A</b>	Kit tenute pompanti – Plunger packing kit	<b>SRR50 (D.50)</b>	<b>SRR55 (D.55)</b>	<b>SRR60 (D.60)</b>	<b>SRR65 (D.65)</b>	<b>SRR70 (D.70)</b>	<b>SRR75 (D.75)</b>
<b>B</b>	Kit valvole – Valves kit	KIT 2345	KIT 2346	KIT 2347	KIT 2348	KIT 2349	KIT 2350
<b>C</b>	Kit tenute complete - Complete seals kit	KIT 2351	KIT 2352	KIT 2353	KIT 2354	KIT 2355	KIT 2356
<b>D</b>	Kit bronzine banco – Shaft bushing kit	KIT 2265 - 2266 (+0.25) - 2267 (+0.50)					
<b>E</b>	Kit bronzine bielle – Conrod bushing kit	KIT 2186 - 2187 (+0.25) - 2188 (+0.50)					

**SRR50 - SRR55 - SRR60  
SRR65 - SRR70 - SRR75**

POS	CODE CODICE	DESCRIPTION DESCRIZIONE	KIT	NR. PCS.	POS	CODE CODICE	DESCRIPTION DESCRIZIONE	KIT	NR. PCS.
99	90.2870.00	ANELLO TEN. ALT. D. 50.0x58.0x5.5 LP	A-C	1	110	90.3830.00	OR D. 13.10x2.62 NBR 70SH 117	A-C	6
	90.2870.00	ANELLO TEN. ALT. D. 55.0x63.0x5.5 LP	A-C	1	111	90.3913.50	OR D. 71.12x2.62 NBR 90SH 3281 - SRR50 SRR55 SRR60	A-C	3
	90.2880.00	ANELLO TEN. ALT. D. 60.0x68.0x5.5 LP	A-C	3		90.3917.00	OR D. 88.57x2.62 NBR 70SH 3350 - SRR65 SRR70 SRR75	A-C	
	90.2890.00	ANELLO TEN. ALT. D. 65.0x73.0x5.5 LP	A-C		112	65.2123.56	SUPPORTO CAMICIA D. 50-55		3
	90.2900.00	ANELLO TEN. ALT. D. 70.0x80.0x5.4 LP	A-C			65.2182.56	SUPPORTO CAMICIA D. 60		
100	90.2910.00	ANELLO TEN. ALT. D. 75.0x85.0x5.4 LP	A-C			65.2124.56	SUPPORTO CAMICIA D. 65-70-75		
	90.3799.00	OR D. 85.00x2.50 NBR 70SH - SRR50 SRR55	A-C	3	113	90.3917.50	OR D. 88.57x2.62 SINTEK-HTPU 3350	A-C	3
	90.3799.00	OR D. 91.00x2.50 NBR 70SH - SRR60 SRR65	A-C	3	114	65.1205.56	TESTATA POMPA		1
	90.3802.00	OR D. 100.00x2.50 NBR 70SH - SRR70 SRR75	A-C		115	99.5355.00	VITE M24x2x20 UNI 5931		4
	65.2184.56	SUPPORTO PER BADERNE D. 50			116	65.2120.56	COPECCHIO VALVOLE		1
	65.2185.56	SUPPORTO PER BADERNE D. 55			117	99.5149.00	VITE M16x65 UNI 5931		24
	65.2186.56	SUPPORTO PER BADERNE D. 60			118	97.8276.00	MARCHIO PRATISSOLI		1
	65.2187.56	SUPPORTO PER BADERNE D. 65		3	119	91.5703.00	RIVETTO AUTOFILETTANTE D. 2.5x8.0		2
	65.2188.56	SUPPORTO PER BADERNE D. 70			120	99.4495.00	VITE M12x180 UNI 5931		24
	65.2189.56	SUPPORTO PER BADERNE D. 75			121	65.2121.56	TAPPO VALVOLE		3
102	90.5289.00	ANELLO ANTIEST. D. 76.9x81.0x1.5 - SRR50 SRR55	A-C		122	90.5345.00	ANELLO ANTIEST. D. 105.4x111.2x1.5	B-C	3
	90.5294.00	ANELLO ANTIEST. D. 82.9x87.0x1.5 - SRR60	A-C	3	123	90.4146.00	OR D. 104.37x3.53 NBR 70SH 4412	B-C	6
	90.5300.00	ANELLO ANTIEST. D. 92.2x96.0x1.5 - SRR65	A-C		124	65.2203.05	DISTANZIALE VALVOLE MANDATA	B	3
	90.5300.00	ANELLO ANTIEST. D. 101.2x105.0x1.5 - SRR70 SRR75	A-C		126	36.2151.05	GUIDA VALVOLE MANDATA		3
	65.2190.56	ANELLO DI SUPPORTO D. 50			127	94.7745.00	MOLLA Dm. 56.0x57.3		3
	65.2191.56	ANELLO DI SUPPORTO D. 55			128	36.2129.51	GUIDA INTERNA VALVOLE		3
	65.2192.56	ANELLO DI SUPPORTO D. 60			129	36.2126.01	VALVOLE SFERICA		3
	65.2193.56	ANELLO DI SUPPORTO D. 65		3	130	90.5340.00	ANELLO ANTIEST. D. 105.2x111.0x1.5	B-C	3
	65.2194.56	ANELLO DI SUPPORTO D. 70			131	36.2121.56	SEDE VALVOLE DI MANDATA		3
	65.2195.56	ANELLO DI SUPPORTO D. 75			132	90.5315.00	ANELLO ANTIEST. D. 89.4x95.2x1.5	C	3
104	90.5244.00	ANELLO ANTIEST. D. 50.0x66.0x2.0	A-C		133	90.4144.00	OR D. 88.50x3.53 NBR 70SH 4350	C	6
	90.5266.50	ANELLO ANTIEST. D. 55.0x71.0x2.0	A-C		134	36.7253.01	GR. VALVOLE DI MANDATA	B	3
	90.5268.90	ANELLO ANTIEST. D. 60.0x76.0x2.0	A-C	3	135	65.2122.51	DISTANZIALE GUIDA VALVOLE	B	3
	90.5274.50	ANELLO ANTIEST. D. 65.0x81.0x2.0	A-C		136	36.2130.05	GUIDA VALVOLE D'ASPIRAZIONE	B	3
	90.5283.00	ANELLO ANTIEST. D. 70.0x86.0x2.0	A-C		137	94.7755.00	MOLLA Dm. 58.5x103.1		3
	90.5286.80	ANELLO ANTIEST. D. 75.0x91.0x2.0	A-C		138	36.2128.51	GUIDA INTERNA VALVOLE		3
	90.5296.50	BADERNE D. 50.0x66.0x1.5.0	A-C		139	36.2127.01	VALVOLE SFERICA		3
	90.5724.00	BADERNE D. 55.0x71.0x1.5.0	A-C	3	140	36.2120.56	SEDE VALVOLE D'ASPIRAZIONE	C	3
	90.5749.00	BADERNE D. 60.0x76.0x1.5.0	A-C		141	90.5310.00	ANELLO ANTIEST. D. 89.2x95.0x1.5	C	3
	90.5774.00	BADERNE D. 65.0x81.0x1.5.0	A-C	3	142	36.7226.01	GR. VALVOLE D'ASPIRAZIONE	B	3
105	90.5785.00	BADERNE D. 70.0x86.0x1.5.0	A-C		143	98.2498.00	TAPPO CHIUSURA D. 90.0x10.0		2
	90.5795.00	BADERNE D. 75.0x91.0x1.5.0	A-C		144	10.7449.01	DISPOSITIVO APERTURA VALVOLE		3
	74.2138.82	ANELLO RASCHIATORE D. 50	A-C		145	99.4254.00	VITE M12x16 5931		2
	74.2139.82	ANELLO RASCHIATORE D. 55	A-C		146	65.2184.76	SUPPORTO COPECCHIO SUPERIORE CARTER		1
	74.2140.82	ANELLO RASCHIATORE D. 60	A-C	3		90.3914.50	OR D. 75.87x2.62 NBR 70SH 3300 - SRR50 SRR55	A-C	
	74.2141.82	ANELLO RASCHIATORE D. 65	A-C		147	90.3916.00	OR D. 82.22x2.62 NBR 70SH 3325 - SRR60	A-C	3
	65.2198.82	ANELLO RASCHIATORE D. 70	A-C			90.3799.00	OR D. 91.00x2.50 NBR 70SH - SRR65	A-C	
	65.2199.82	ANELLO RASCHIATORE D. 75	A-C			90.3802.00	OR D. 100.00x2.50 NBR 70SH - SRR70 SRR75	A-C	
	74.2134.56	ANELLO PER MOLLA D. 50			148	93.1980.00	ROSETTA DI TENUTA G 3/4"		1
	74.2135.82	ANELLO PER MOLLA D. 55			149	98.2265.00	TAPPO G 3/4"x16 PER SONDA D. 6 SS - ATEX		1
107	74.2136.56	ANELLO PER MOLLA D. 60			98.2268.50	TAPPO G 3/4"x16 PER SONDA D. 6 SS - ATEX			
	65.2220.56	ANELLO PER MOLLA D. 65		3	65.2217.84	GUARNIZIONE COPECCHIO PIGNONE		2	
	65.2196.56	ANELLO PER MOLLA D. 70			65.1515.13	COPECCHIO PIGNONE PTO SX		1	
	65.2197.56	ANELLO PER MOLLA D. 75			65.1516.13	COPECCHIO PIGNONE PTO DX		1	
	94.7770.00	MOLLA Dm. 61.0x35.0 - SRR50 SRR55		3	99.3668.00	VITE M10x25 UNI 5931		10	
108	94.7900.00	MOLLA Dm. 71.5x45.0 - SRR60 SRR65			96.7563.00	ROSETTA D. 22.3x28.0x1.5		1	
	94.8010.00	MOLLA Dm. 81.3x65.5 - SRR70 SRR75			95.2729.01	NIPPOLO M-F M22x1.5 / M10x1		1	
	65.0618.56	CAMICIA PER BADERNE D. 50-55			36.7258.01	GR. VALVOLE ASPIRAZIONE / MANDATA POMPA OLIO		1	
	65.0620.56	CAMICIA PER BADERNE D. 60						4	
	65.0621.56	CAMICIA PER BADERNE D. 65		3	96.7380.00	ROSETTA D. 17.4x23.0x1.5 - ATEX		1	



# SRR HF - PTO DIR.

VERTICALE - VERTICAL

PROCEDURA SERRAGGIO VITE PISTONE:  
1) SERRARE LA VITE TARANDOLA A 35 Nm.  
2) SVITARE LA VITE E RISERRARLA  
TARANDOLA A 35 Nm.

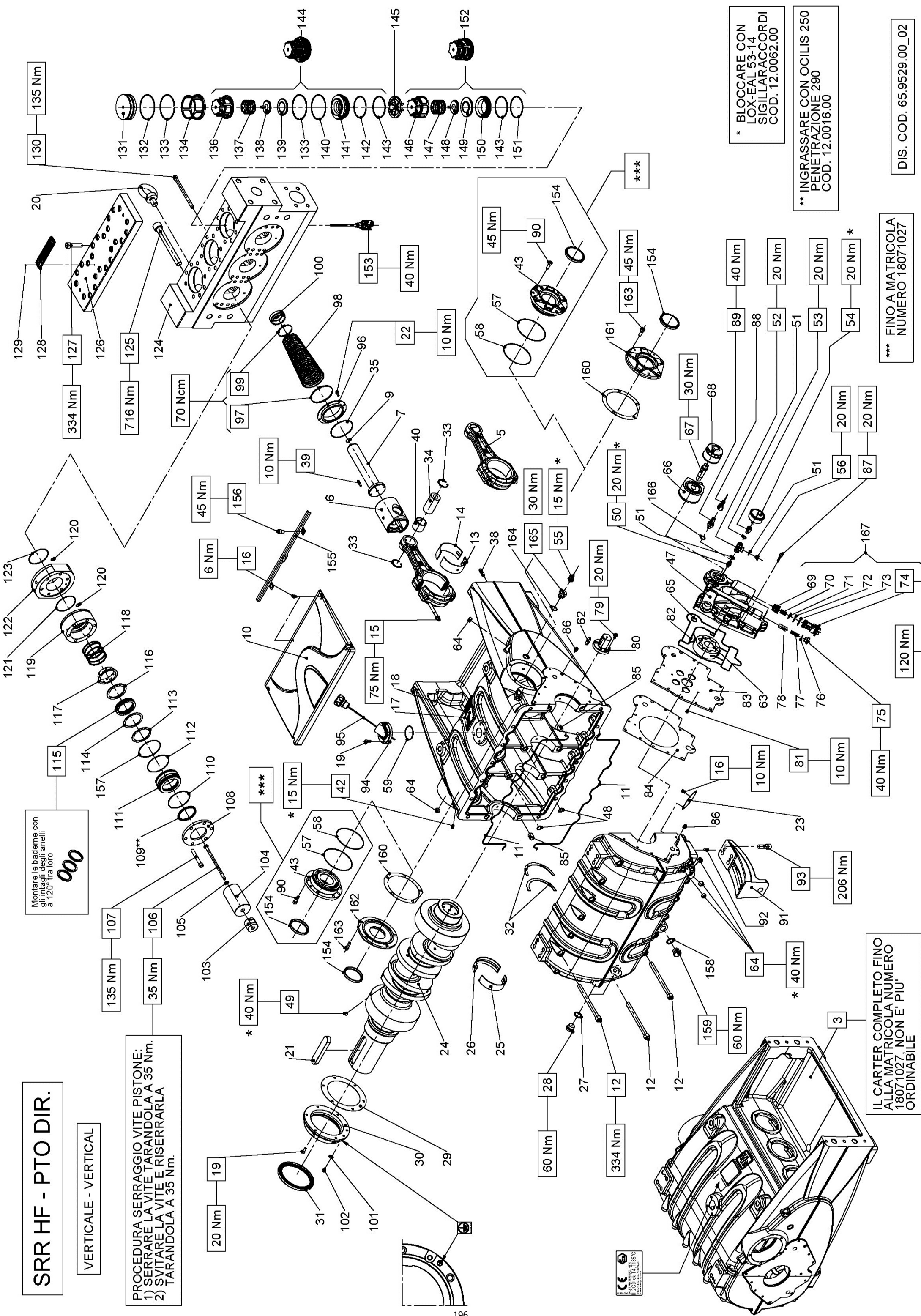
Montare le bademe con  
gli intagli degli anelli  
a 120° tra loro

\* BLOCCARE CON  
LOX-EAL 53-14  
SIGILLARACCORDI  
COD. 12.0062.00

\*\* INGRASSARE CON OCILIS 250  
PENETRAZIONE 290  
COD. 12.0016.00

\*\*\* FINO A MATRICOLA  
NUMERO 18071027

IL CARTER COMPLETO FINO  
ALLA MATRICOLA NUMERO  
18071027, NON E' PIU'  
ORDINABILE



**KIT RICAMBIO – SPARE KIT**

<b>A</b>	Kit tenute pompanti – Plunger packing kit	SRR50 (D.50) KIT 2345	SRR55 (D.55) KIT 2346	SRR60 (D.60) KIT 2347	SRR65 (D.65) KIT 2348	SRR70 (D.70) KIT 2349	SRR75 (D.75) KIT 2350
<b>B</b>	Kit valvole – Valves kit	KIT 2264					
<b>C</b>	Kit tenute complete - Complete seals kit	KIT 2351	KIT 2352	KIT 2353	KIT 2354	KIT 2355	KIT 2356
<b>D</b>	Kit bronzine banco – Shaft bushing kit	KIT 2265 - 2266 (+0,25) - 2267 (+0,50)					
<b>E</b>	Kit bronzine bielle – Conrod bushing kit	KIT 2186 - 2187 (+0,25) - 2188 (+0,50)					

**SRR50 - SRR55 - SRR60  
SRR65 - SRR70 - SRR75**

POS	CODE CODICE	DESCRIPTION DESCRIZIONE	KIT	NR. PCS.	POS	CODICE	DESCRIPTION DESCRIZIONE	KIT	NR. PCS.
3	65.0112.01	CARTER COMPLETO		1	57	90.3805.00	OR D. 132.00x2.50 NBR 70SH	C	2
5	65.0306.01	BIELLA COMPLETA		3	58	90.3926.50	OR D. 126.67x2.62 NBR 70SH 3500	C	2
6	79.0500.43	GUIDA PISTONE		3	59	90.3898.00	OR D. 56.82x2.62 NBR 70SH 3225	C	1
7	65.0505.66	STELO GUIDA PISTONE		3	62	91.4995.00	LINGUETTA 12.0x8.0x40.0		1
9	90.3596.00	OR D. 18.77x1.78 NBR 70SH 2075	C	3	63	79.2119.07	ASSIEME ROTORI POMPA OLIO H=35		1
10	65.1908.53	COPERCHIO SUPERIORE CARTER		1	64	98.2155.00	TAPPO CONICO M20.0x1.5	C	6
11	65.1511.76	COPERCHIO SUPERIORE CARTER - ATEX		1	65	90.3852.00	OR D. 22.22x2.62 NBR 70SH 130		1
12	65.2140.82	GUARNIZIONE D. 3.53x530.00	C	2	66	65.2137.00	RACCORDO SCAMBIATORE FILTRO OLIO		1
13	90.9323.00	SEMIPOCCOLA TESTA BIELLA - INF.	E	22	67	65.2138.64	RACCORDO SCAMBIATORE FILTRO OLIO		1
14	90.9324.00	SEMIPOCCOLA TESTA BIELLA +0.25 - INF.	E	3	68	92.8990.00	FILTRO OLIO M20.0x1.5		1
15	90.9325.00	SEMIPOCCOLA TESTA BIELLA +0.50 - INF.	E	3	69	36.2009.51	GUIDA VALVOLA		4
16	90.9326.00	SEMIPOCCOLA TESTA BIELLA - SUP.	E	3	70	94.7440.00	MOLLA Dm. 15.4x26.5		4
17	90.9327.00	SEMIPOCCOLA TESTA BIELLA +0.50 - SUP.	E	3	71	36.2010.76	VALVOLA SFERICA		4
18	90.9328.00	SEMIPOCCOLA TESTA BIELLA - SUP.	E	3	72	90.3865.00	OR D. 29.82x2.62 NBR 70SH 3118	C	4
19	90.9329.00	SEMIPOCCOLA TESTA BIELLA +0.25 - SUP.	E	3	73	90.3873.00	OR D. 36.14x2.62 NBR 70SH 3143	C	4
20	90.9330.00	SEMIPOCCOLA TESTA BIELLA +0.50 - SUP.	E	3	74	79.2139.64	CARTUCCIA VALVOLA		4
21	90.9331.00	VITE M6x12 DIN 6921	E	6	75	98.2137.80	TAPPO M18.0x11.0		1
22	91.5700.00	RIVETTO AUTOF. D. 2.5x5.0	E	9	76	96.7410.00	RONDELLA D. 18.2x4.0x1.5		1
23	97.8268.00	TARGHETTA POMPA	E	4	77	94.7390.00	MOLLA Dm. 10.8x37.9		1
24	99.3059.00	VITE M8x20 UNI 5931	E	10	78	79.2136.64	PISTONCINO VALVOLA SOVRAPRESSIONE		1
25	93.1080.00	GOLFARE M24 UNI 2947	E	2	79	99.3039.00	VITE M8x16 UNI 5931		4
26	91.5160.00	LINGUETTA 32.0x18.0x160.0	E	1	80	79.2126.54	CODOLO COMANDO ROTORI POMPA OLIO		1
27	99.1853.00	VITE M6x16 UNI 5931	E	12	81	99.1851.00	VITE M6x16 UNI 5933		3
28	65.2108.74	RETINA FILTRO OLIO	E	1	82	79.2127.47	GUARNIZIONE CORPO POMPA OLIO	C	1
29	65.0213.55	ALBERO A GOMITI C. 90 - PTO DIR.	E	1	83	79.2128.74	PIASTRA POMPA OLIO		1
30	90.9350.00	SEMIPOCCOLA DI BANCO - INF.	D	1	84	79.2129.84	GUARNIZIONE PIASTRA POMPA OLIO	C	1
31	90.9351.00	SEMIPOCCOLA DI BANCO +0.25 - INF.	D	4	85	79.2116.89	BUSSOLA CENTRAGGIO CARTER-SUPPORTO		2
32	90.9352.00	SEMIPOCCOLA DI BANCO +0.50 - INF.	D	4	86	79.2135.89	BUSSOLA CENTRAGGIO POMPA OLIO		2
33	90.9347.00	SEMIPOCCOLA DI BANCO - SUP.	D	4	87	99.3116.00	VITE M8x40 UNI 5931		15
34	90.9348.00	SEMIPOCCOLA DI BANCO +0.25 - SUP.	D	4	88	93.5515.00	CONNETTORE INTER. SPIA TEMPERATURA		1
35	90.9349.00	SEMIPOCCOLA DI BANCO +0.50 - SUP.	D	4	89	93.5105.00	TERMOSTATO T.105 N.C. 12V		1
36	93.1980.00	ROSETTA DI TENUTA G 3/4"	D	2	90	99.3168.00	TERMOSTATO T.105 N.C. 12V - ATEX		1
37	98.2265.00	TAPPO G 3/4"x16	C	2	91	65.2007.13	VITE M10x30 UNI 5931		12
38	65.1513.71	GUARNIZIONE COPERCHIO LATERALE	C	1	92	97.6230.00	PIEDE POMPA VERTICALE		2
39	90.1990.00	COPERCHIO ALBERO A GOMITI - PTO DIR.	C	1	93	99.5142.00	SPINA CILINDRICA D. 10.0x24.0		8
40	90.9353.00	ANELLO RAD. D. 140.0x170.0x12.0	C	1	94	65.2111.54	VITE M16x45 UNI 5931		16
41	90.0755.00	SEMIANELLO DI SPALLAMENTO	D	2	95	98.2339.50	SUPPORTO ASTA LIVELLO OLIO VERTICALE		1
42	90.7470.00	ANELLO D'ARRESTO J45	D	6	96	98.2340.20	TAPPO OLIO G 1"x246 CON ASTA		1
43	90.3920.00	SPINOTTO D. 45x86	C	3	97	65.2107.66	TAPPO OLIO G 1"x246 CON ASTA - ATEX		3
44	97.6300.00	OR D. 101.27x2.62 NBR 70SH 3400	C	3	98	92.8110.00	FASCETTA D. 98-109		3
45	99.1897.00	SPINA CILINDRICA D. 12.0x40.0	C	2	99	65.2110.47	SOFFIETTO	C	3
46	98.1930.00	VITE M6x25 UNI 5931	C	12	100	65.2218.47	SOFFIETTO - ATEX		3
47	65.1512.13	BOCCOLA PIEDE BIELLA		3	101	92.8100.00	FASCETTA D. 58-69		3
48	90.3845.00	TAPPO CONICO M08x1		2	102	65.2106.66	PARASPRUZZI PER SOFFIETTO		3
49	99.4250.00	COPERCHIO CHIUSURA - PTO DIR.		2	103	96.7017.50	ROSETTA D. 8.4x15.0x0.8 - ATEX		1
50	95.2560.00	CORPO POMPA OLIO		1	104	99.3019.00	VITE M8x10 5931 - ATEX		1
51	96.7230.00	CORPO POMPA OLIO - ATEX		4	105	65.2119.66	DISTANZIALE PISTONE		3
52	96.3100.00	OR D. 18.72x2.62 NBR 70SH 3075	C	2	106	74.0402.09	PISTONE D. 50x127		3
53	95.2566.00	VITE M12x12 5923		2	107	74.0403.09	PISTONE D. 55x127		3
54	94.6070.00	RACCORDO M-M NPT 1/4" - G 1/4"		1	104	74.0404.09	PISTONE D. 60x127		3
55	95.2566.00	ROSETTA D. 13.5x19.0x1.5		3	105	74.0405.09	PISTONE D. 65x127		3
56	95.2566.00	RACCORDO A T F-F G 1/4"		1	106	65.0432.09	PISTONE D. 70x127		1
57	94.6070.00	MANIPLO DI RIDUZIONE M-F G 1/4"		1	107	65.0409.09	PISTONE D. 75x127		3
58	93.5555.00	MANOMETRO ATTACCO POSTERIORE 0-16 D. 63		1	105	96.7105.00	ROSETTA D. 10.0x18.0x0.9		3
59	93.5556.00	PRESSOSTATO 0.3 N.A. 12V		1	106	99.3865.00	VITE M10x200 UNI 5737		3
60	98.2042.50	PRESSOSTATO 0.3 N.A. 12V - ATEX		1	107	99.4418.00	VITE M12x90 UNI 5931		18
61	98.2042.50	TAPPO G 1/4"x9 TE17 ZINC.		1					

**KIT RICAMBIO – SPARE KIT**

<b>A</b>	Kit tenuta pompanti – Plunger packing kit
<b>B</b>	Kit valvole – Valves kit
<b>C</b>	Kit tenuta complete - Complete seals kit
<b>D</b>	Kit bronzine banco – Shaft bushing kit
<b>E</b>	Kit bronzine bielle – Conrod bushing kit

<b>SRR50 (D.50)</b>	<b>SRR55 (D.55)</b>	<b>SRR60 (D.60)</b>	<b>SRR65 (D.65)</b>	<b>SRR70 (D.70)</b>	<b>SRR75 (D.75)</b>
KIT 2345	KIT 2346	KIT 2347	KIT 2348	KIT 2349	KIT 2350
KIT 2264					
KIT 2351	KIT 2352	KIT 2353	KIT 2354	KIT 2355	KIT 2356
KIT 2265 - 2266 (+0,25) - 2267 (+0,50)					
KIT 2186 - 2187 (+0,25) - 2188 (+0,50)					

**SRR50 - SRR55 - SRR60  
SRR65 - SRR70 - SRR75**

POS	CODE CODICE	DESCRIPTION DESCRIZIONE	KIT	NR. PCS.	POS	CODE CODICE	DESCRIPTION DESCRIZIONE	KIT	NR. PCS.	
108	65.2200.56	ANELLO PER SUPPORTO BADERNE D. 50		3	119	65.0618.56	CAMICIA PER BADERNE D. 50-55		3	
	65.2201.56	ANELLO PER SUPPORTO BADERNE D. 55				65.0619.56	CAMICIA PER BADERNE D. 60			
	65.2202.56	ANELLO PER SUPPORTO BADERNE D. 60				65.0620.56	CAMICIA PER BADERNE D. 65			
	65.2132.56	ANELLO PER SUPPORTO BADERNE D. 65		6	120	90.3830.00	OR D. 13.10x2.62 NBR 70SH 117	A-C		
	65.2134.56	ANELLO PER SUPPORTO BADERNE D. 70				OR D. 71.12x2.62 NBR 90SH 3281 - SRR60 SRR55 SRR60	A-C			
109	65.2136.56	ANELLO PER SUPPORTO BADERNE D. 75		3	121	90.3913.50	OR D. 88.57x2.62 NBR 70SH 3350 - SRR65 SRR70 SRR75	A-C		
	90.2860.00	ANELLO TEN. ALT. D. 50.0x63.0x5.5 LP	A-C			90.3917.00	SUPPORTO CAMICIA D. 50-55			
	90.2870.00	ANELLO TEN. ALT. D. 55.0x63.0x5.5 LP	A-C			65.2123.56	SUPPORTO CAMICIA D. 60			
	90.2880.00	ANELLO TEN. ALT. D. 60.0x68.0x5.5 LP	A-C		3	122	65.2182.56	SUPPORTO CAMICIA D. 60		
	90.2890.00	ANELLO TEN. ALT. D. 65.0x73.0x5.5 LP	A-C				65.2124.56	SUPPORTO CAMICIA D. 65-70-75		
	90.2900.00	ANELLO TEN. ALT. D. 70.0x80.0x5.4 LP	A-C			123	90.3917.50	TESTATA POMPA	A-C	
	90.2910.00	ANELLO TEN. ALT. D. 75.0x85.0x5.4 LP	A-C			65.1205.56	VITE M24x220 UNI 5931			
	110	90.3797.00	OR D. 85.00x2.50 NBR 70SH - SRR50 SRR55		A-C	3	125	99.5355.00	COPECCHIO VALVOLE	
		90.3798.00	OR D. 91.00x2.50 NBR 70SH - SRR60 SRR65		A-C		126	65.2120.56	VITE M16x65 UNI 5931	
		90.3802.00	OR D. 100.00x2.50 NBR 70SH - SRR70 SRR75		A-C		127	99.5149.00	MARCHIO PRATIFISSOLI	
65.2184.56		SUPPORTO PER BADERNE D. 50		128	91.5703.00		RIVETTO AUTOFILETTANTE D. 2.5x8.0			
65.2185.56		SUPPORTO PER BADERNE D. 55		129	97.8276.00		VITE M12x180 UNI 5931			
65.2186.56		SUPPORTO PER BADERNE D. 60		130	99.4495.00		TAPPO VALVOLA			
65.2187.56		SUPPORTO PER BADERNE D. 65		131	65.2121.56		ANELLO ANTIEST. D. 105.4x111.2x1.5	B-C		
65.2188.56		SUPPORTO PER BADERNE D. 70		132	90.5345.00		OR D. 104.37x3.53 NBR 70SH 4412	B-C		
65.2189.56		SUPPORTO PER BADERNE D. 75		133	90.4146.00		DISTANZIALE VALVOLA MANDATA	B		
111		90.5289.00	ANELLO ANTIEST. D. 76.9x81.0x1.5 - SRR50 SRR55	A-C	3		134	65.2203.05	GUIDA VALVOLA MANDATA	
	90.5294.00	ANELLO ANTIEST. D. 82.9x87.0x1.5 - SRR60	A-C	136		36.2151.05	MOLLA Dm. 56.0x57.3			
	90.5320.00	ANELLO ANTIEST. D. 92.2x96.0x1.5 - SRR65	A-C	137		94.7745.00	GUIDA INTERNA VALVOLA			
	90.5330.00	ANELLO ANTIEST. D. 101.2x105.0x1.5 - SRR70 SRR75	A-C	138		36.2129.51	VALVOLA SFERICA			
	65.2190.56	ANELLO DI SUPPORTO D. 50		139		36.2126.01	ANELLO ANTIEST. D. 105.2x111.0x1.5	B-C		
	65.2191.56	ANELLO DI SUPPORTO D. 55		140		90.5340.00	SEDE VALVOLA DI MANDATA			
	65.2192.56	ANELLO DI SUPPORTO D. 60		141		36.2121.56	ANELLO ANTIEST. D. 89.4x95.2x1.5	C		
	65.2193.56	ANELLO DI SUPPORTO D. 65		142		90.5315.00	OR D. 88.50x3.53 NBR 70SH 4350	C		
	65.2194.56	ANELLO DI SUPPORTO D. 70		143		90.4144.00	GR. VALVOLA DI MANDATA	B		
	65.2195.56	ANELLO DI SUPPORTO D. 75		144		36.7253.01	DISTANZIALE GUIDA VALVOLA	B		
112	90.5244.00	ANELLO ANTIEST. D. 50.0x66.0x2.0	A-C	3	145	65.2122.51	GUIDA VALVOLA D'ASPIRAZIONE			
	90.5266.50	ANELLO ANTIEST. D. 55.0x71.0x1.5	A-C		146	36.2130.05	MOLLA Dm. 58.5x103.1			
	90.5268.90	ANELLO ANTIEST. D. 60.0x76.0x2.0	A-C		147	94.7755.00	GUIDA INTERNA VALVOLA			
	90.5274.50	ANELLO ANTIEST. D. 65.0x81.0x2.0	A-C		148	36.2127.01	SEDE VALVOLA D'ASPIRAZIONE	C		
	90.5283.00	ANELLO ANTIEST. D. 70.0x86.0x2.0	A-C		149	36.2120.56	ANELLO ANTIEST. D. 89.2x95.0x1.5	B		
	90.5286.80	ANELLO ANTIEST. D. 75.0x91.0x2.0	A-C		150	90.5310.00	GR. VALVOLA D'ASPIRAZIONE	C		
	90.5699.00	BADERNE D. 50.0x66.0x1.5	A-C		151	36.7226.01	GR. VALVOLA D'ASPIRAZIONE	B		
	90.5724.00	BADERNE D. 55.0x71.0x1.5	A-C		152	10.7449.01	DISPOSITIVO APERTURA VALVOLE			
	90.5749.00	BADERNE D. 60.0x76.0x1.5	A-C		153	98.2498.00	TAPPO CHIUSURA D. 90.0x10.0			
	90.5774.00	BADERNE D. 65.0x81.0x1.5	A-C		154	65.2184.76	SUPPORTO COPECCHIO SUPERIORE CARTER			
114	90.5785.00	BADERNE D. 70.0x86.0x1.5	A-C	3	155	99.4254.00	VITE M12x16 5931			
	90.5795.00	BADERNE D. 75.0x91.0x1.5	A-C		156	90.3914.50	OR D. 75.87x2.62 NBR 70SH 3300 - SRR50 SRR55	A-C		
	74.2138.82	ANELLO RASCHIATORE D. 50	A-C		157	90.3916.00	OR D. 82.22x2.62 NBR 70SH 3325 - SRR60	A-C		
	74.2139.82	ANELLO RASCHIATORE D. 55	A-C			90.3799.00	OR D. 91.00x2.50 NBR 70SH - SRR65	A-C		
	74.2140.82	ANELLO RASCHIATORE D. 60	A-C		3	90.3802.00	OR D. 100.00x2.50 NBR 70SH - SRR70 SRR75	A-C		
	74.2141.82	ANELLO RASCHIATORE D. 65	A-C			158	93.1980.00	ROSETTA DI TENUTA G 3/4"		
	74.2142.82	ANELLO RASCHIATORE D. 70	A-C			98.2265.00	TAPPO G 3/4"x16			
	65.2198.82	ANELLO RASCHIATORE D. 75	A-C		159	98.2268.50	TAPPO G 3/4"x16 PER SONIDA D. 6 SS - ATEX			
	115	74.2134.56	ANELLO PER MOLLA D. 50		A-C	3	160	65.2217.84	GUARNIZIONE COPECCHIO PIGNONE	
		65.2221.56	ANELLO PER MOLLA D. 55		A-C		161	65.1515.13	COPECCHIO PIGNONE PTO SX	
74.2136.56		ANELLO PER MOLLA D. 60	A-C	162	65.1516.13		COPECCHIO PIGNONE PTO DX			
65.2220.56		ANELLO PER MOLLA D. 65	A-C	163	99.3668.00		VITE M10x25 UNI 5931			
65.2196.56		ANELLO PER MOLLA D. 70	A-C	164	96.7563.00		ROSETTA D. 22.3x28.0x1.5			
65.2197.56		ANELLO PER MOLLA D. 75	A-C	165	95.2729.00		NIPPLO N-F M22x1.5 / M10x1			
94.7770.00		MOLLA Dm. 61.0x35.0 - SRR50 SRR55	A-C	166	96.7380.00		ROSETTA D. 47.4x23.0x1.5 - ATEX			
94.7900.00		MOLLA Dm. 71.5x45.0 - SRR60 SRR65	A-C	167	36.7258.01		GR. VALVOLA ASPIRAZIONE / MANDATA POMPAM OLIO			
94.8010.00		MOLLA Dm. 81.3x65.5 - SRR70 SRR75	A-C							

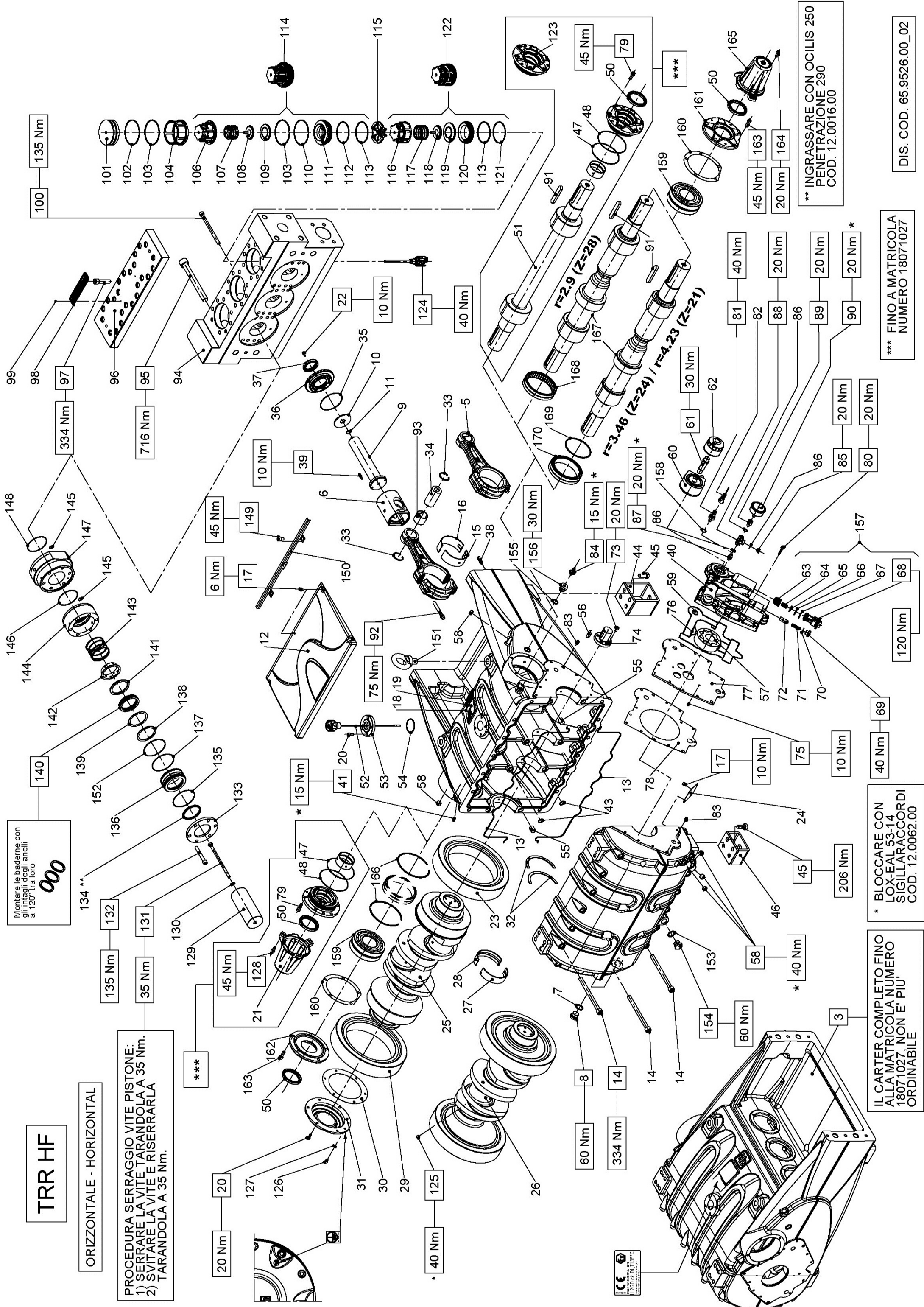


# TRR HF

ORIZZONTALE - HORIZONTAL

**PROCEDURA SERRAGGIO VITE PISTONE:**  
1) SERRARE LA VITE TARANDOLA A 35 Nm.  
2) SVITARE LA VITE E RISERRARLA TARANDOLA A 35 Nm.

Montare le bademe con gli intagli degli anelli a 120° tra loro



\*\* INGRASSARE CON OCILIS 250 PENETRAZIONE 290 COD. 12.0016.00

\*\*\* FINO A MATRICOLA NUMERO 18071027

\* BLOCCARE CON LOX-EAL 53-14 SIGILLARACCORDI COD. 12.0062.00

IL CARTER COMPLETO FINO ALLA MATRICOLA NUMERO 18071027, NON E' PIU' ORDINABILE





**KIT RICAMBIO – SPARE KIT**

<b>A</b>	Kit tenute pompanti – Plunger packing kit	TRR50 (D.50)	TRR55 (D.55)	TRR60 (D.60)	TRR65 (D.65)	TRR70 (D.70)	TRR75 (D.75)
<b>B</b>	Kit valvole – Valves kit	KIT 2345	KIT 2346	KIT 2347	KIT 2348	KIT 2349	KIT 2350
<b>C</b>	Kit tenute complete - Complete seals kit	KIT 2351	KIT 2352	KIT 2353	KIT 2354	KIT 2355	KIT 2356
<b>D</b>	Kit bronzine banco – Shaft bushing kit	KIT 2265 - 2266 (+0,25) - 2267 (+0,50)					
<b>E</b>	Kit bronzine bielle – Conrod bushing kit	KIT 2186 - 2187 (+0,25) - 2188 (+0,50)					

**TRR50 - TRR55 - TRR60  
TRR65 - TRR70 - TRR75**

POS	CODE CODICE	DESCRIPTIONE	KIT	NR. PCS.	POS	CODE CODICE	DESCRIPTIONE	KIT	NR. PCS.
3	65.0113.01	CARTER COMPLETO		1	51	10.0811.55	PIGNONE Z28 R. 2.900 - ELICOIDALE		1
5	65.0306.01	BIELLA COMPLETA		3		10.0812.55	PIGNONE Z24 R. 3.460 - ELICOIDALE		
6	79.0500.43	GUIDA PISTONE		3		10.0813.55	PIGNONE Z21 R. 4.230 - ELICOIDALE		
7	99.0502.43	GUIDA PISTONE +1.0		2	52	98.2340.50	TAPPO OLIO G.1"x3.58 CON ASTA		1
8	93.1980.00	ROSETTA DI TENUTA G 3/4"		2		98.2340.70	TAPPO OLIO G.1"x3.58 CON ASTA - ATEX		
8	98.2265.00	TAPPO G 3/4"x16		2	53	65.2112.54	SUPPORTO ASTA LIVELLO OLIO ORIZZONTALE	C	1
9	65.0505.66	STELO GUIDA PISTONE		3	54	90.3898.00	OR D. 56.82x2.62 NBR 70SH 3225		1
10	65.2105.66	PARASPRUZZI		3	55	79.2116.89	BUSSOLA CENTRAGGIO CARTER-SUPPORTO		4
11	90.3596.00	OR D. 18.77x1.78 NBR 70SH 2075	C	3	56	91.4995.00	LINGUETTA 12.0x8.0x40.0		1
12	65.1507.53	COPERCHIO SUPERIORE CARTER		1	57	79.2119.07	ASSIEME ROTORI POMPA OLIO H=35		1
13	65.2140.82	COPERCHIO SUPERIORE CARTER - ATEX		1	58	98.2155.00	TAPPO CONICO M20.0x1.5		6
14	99.5224.00	GUARNIZIONE D. 3.53x530.00	C	2	59	90.3852.00	OR D. 22.22x2.62 NBR 70SH 130	C	1
15	90.9323.00	VITE M16x200 UNI 5931		22	60	65.2137.00	SCAMBIATORE ACQUA-OLIO		1
16	90.9324.00	SEMIBOCCOLA TESTA BIELLA - INF.	E	3	61	65.2138.64	RACCORDO SCAMBIATORE FILTRO OLIO		1
17	90.9325.00	SEMIBOCCOLA TESTA BIELLA +0.25 - INF.	E	3	62	92.8990.00	FILTRO OLIO M20.0x1.5		1
18	90.9326.00	SEMIBOCCOLA TESTA BIELLA +0.50 - INF.	E	3	63	36.2009.51	GUIDA VALVOLA		4
19	90.9327.00	SEMIBOCCOLA TESTA BIELLA - SUP.	E	3	64	94.7440.00	MOLLA Dm. 15.4x26.5		4
20	90.9328.00	SEMIBOCCOLA TESTA BIELLA +0.25 - SUP.	E	3	65	36.2010.76	VALVOLA SFERICA		4
21	90.9329.00	SEMIBOCCOLA TESTA BIELLA +0.50 - SUP.	E	3	66	90.3865.00	OR D. 29.82x2.62 NBR 70SH 3118	C	4
22	99.1820.00	VITE M6x12 DIN 6921		9	67	90.3873.00	OR D. 36.14x2.62 NBR 70SH 3143	C	4
23	91.5700.00	RIVETTO AUTOF. D. 2.5x5.0		4	68	79.2139.64	CARTUCCIA VALVOLA		4
24	97.8268.00	TARGHETTA POMPA		1	69	98.2137.80	TAPPO M18.0x11.0		1
25	99.3059.00	VITE M8x20 UNI 5931		10	70	96.7410.00	RONDELLA D. 18.2x24.0x1.5		1
26	65.1509.20	COPERCHIO ESTREMITA' ALBERO		1	71	94.7390.00	MOLLA Dm. 10.8x37.9		1
27	99.1853.00	VITE M6x16 UNI 5931		6	72	79.2136.64	PISTONCINO VALVOLA SOVRAPRESSIONE		1
28	10.0815.55	CORONA SX Z81 R. 2.900 - ELICOIDALE	D	4	73	99.3039.00	VITE M8x16 UNI 5931		4
29	10.0817.55	CORONA SX Z83 R. 3.460 - ELICOIDALE	D	4	74	79.2126.54	CODOLO COMANDO ROTORI POMPA OLIO		1
30	10.0819.55	CORONA SX Z89 R. 4.230 - ELICOIDALE	D	4	75	99.1851.00	VITE M6x16 UNI 5933 8.8		3
31	65.2108.74	RETINA FILTRO OLIO		1	76	79.2127.47	GUARNIZIONE CORPO POMPA OLIO	C	1
32	65.0210.01	COMPRESSIVO ALBERO C. 130 R. 2.900		1	77	79.2128.74	PIAISTRA POMPA OLIO		1
33	65.0211.01	COMPRESSIVO ALBERO C. 130 R. 3.460		1	78	79.2129.84	GUARNIZIONE PIAISTRA POMPA OLIO	C	1
34	65.0212.01	COMPRESSIVO ALBERO C. 130 R. 4.230		1	79	99.3686.00	VITE M10x30 UNI 5931		12
35	90.9350.00	SEMIBOCCOLA DI BANCO - INF.		1	80	99.3116.00	VITE M8x40 UNI 5931		15
36	90.9351.00	SEMIBOCCOLA DI BANCO +0.25 - INF.	D	4	81	93.5106.00	TERMOSTATO T.105 N.C. 12V		1
37	90.9352.00	SEMIBOCCOLA DI BANCO +0.50 - INF.	D	4	82	93.5106.00	TERMOSTATO T.105 N.C. 12V - ATEX		1
38	90.9347.00	SEMIBOCCOLA DI BANCO - SUP.	D	4	83	93.5106.00	CONNETTORE INTER. SPIA TEMPERATURA		2
39	90.9348.00	SEMIBOCCOLA DI BANCO +0.25 - SUP.	D	4	84	93.5555.00	BUSSOLA CENTRAGGIO POMPA OLIO		1
40	90.9349.00	SEMIBOCCOLA DI BANCO +0.50 - SUP.	D	4	85	93.5556.00	BUSSOLA CENTRAGGIO POMPA OLIO		2
41	10.0814.55	CORONA DX Z81 R. 2.900 - ELICOIDALE		1	86	98.2042.50	PIESSOSTATO 0.3 N.A. 12V		1
42	10.0816.55	CORONA DX Z83 R. 3.460 - ELICOIDALE		1	87	96.7230.00	PIESSOSTATO 0.3 N.A. 12V - ATEX		1
43	10.0818.55	CORONA DX Z89 R. 4.230 - ELICOIDALE		1	88	95.2566.00	TAPPO G 1/4"x9 TE17 ZINC.		1
44	65.2109.84	GUARNIZIONE COPERCHIO LATERALE	C	1	89	96.7230.00	ROSETTA D. 13.5x19.0x1.5		3
45	65.1506.20	COPERCHIO ALBERO A GOMITI		1	90	95.2566.00	RACCORDO M-M NPT 1/4" - G 1/4"		1
46	90.9353.00	SEMANELLO DI SPALLAMENTO		1	91	96.3100.00	RACCORDO A T F-F G 1/4"		1
47	90.0755.00	ANELLO D'ARRESTO J45	D	6	92	95.2566.00	NIPLO DI RIDUZIONE M-F G 1/4"		1
48	97.7470.00	SPINOTTO D. 45x86		3	93	94.6070.00	MANOMETRO ATTACCO POSTERIORE 0-16 D. 63		6
49	90.3920.00	OR D. 101.27x2.62 NBR 70SH 3400	C	3	94	91.5050.00	LINGUETTA 18.0x11.0x100.0 UNI 6604		1
50	79.2100.22	COPERCHIO PARAOLIO GUIDA PISTONE		3	95	90.9185.00	BOCCOLA PIEDE BIELLA		3
51	90.1715.00	ANELLO RAD. D. 50.0x70.0x10.0/11.5	C	2	96	65.1205.56	TESTATA LP		1
52	97.6300.00	SPINA CILINDRICA D. 12.0x40.0		12	97	99.5355.00	VITE M24x2x20 UNI 5931		1
53	99.1897.00	VITE M6x25 UNI 5931		12	98	99.5355.00	COPERCHIO VALVOLE		4
54	79.2124.20	CORPO POMPA OLIO		1	99	99.5149.00	VITE M16x65 UNI 5931		24
55	65.2219.20	CORPO POMPA OLIO - ATEX		1	100	97.8276.00	MARCHIO PRATISSOLI		1
56	98.1930.00	TAPPO CONICO M8.0x1.0		2	101	91.5703.00	RIVETTO AUTOFILTEANTE D. 2.5x8.0		2
57	90.3845.00	OR D. 18.72x2.62 NBR 70SH 3075	C	4	102	99.4495.00	VITE M12x180 UNI 5931		24
58	65.2006.02	PIEDE ANTERIORE POMPA ORIZZONTALE		2	103	65.2121.56	TAPPO VALVOLA		3
59	99.5133.00	VITE M16x35 UNI 5739		16	104	90.5345.00	ANELLO ANTIEST. D. 105.4x11.2x1.5	B-C	3
60	65.2005.02	PIEDE POSTERIORE POMPA ORIZZONTALE		2	105	90.4146.00	OR D. 104.37x3.53 NBR 70SH 4412	B-C	6
61	90.3926.50	OR D. 126.67x2.62 NBR 70SH 3500	C	2	106	65.2203.05	DISTANZIALE VALVOLA MANDATA	B	3
62	90.3805.00	OR D. 132.00x2.50 NBR 70SH	C	2	107	36.2151.05	GUIDA VALVOLA MANDATA		3
63	90.1900.00	ANELLO RAD. D. 70.0x90.0x10.0	C	2	108	94.7745.00	MOLLA Dm. 56.0x57.3		3
64						36.2129.51	GUIDA INTERNA VALVOLA		3

**KIT RICAMBIO – SPARE KIT**

**TRR50 - TRR55 - TRR60  
TRR65 - TRR70 - TRR75**

<b>A</b>	Kit tenute pompanti – Plunger packing kit	TRR50 (D.50) KIT 2345	TRR55 (D.55) KIT 2346	TRR60 (D.60) KIT 2347	TRR65 (D.65) KIT 2348	TRR70 (D.70) KIT 2349	TRR75 (D.75) KIT 2350
<b>B</b>	Kit valvole – Valves kit	KIT 2264					
<b>C</b>	Kit tenute complete - Complete seals kit	KIT 2351	KIT 2352	KIT 2353	KIT 2354	KIT 2355	KIT 2356
<b>D</b>	Kit bronzine banco – Shaft bushing kit	KIT 2265 - 2266 (+0,25) - 2267 (+0,50)					
<b>E</b>	Kit bronzine bielle – Conrod bushing kit	KIT 2186 - 2187 (+0,25) - 2188 (+0,50)					

POS	CODE CODICE	DESCRIPTIONE	KIT	NR. PCS.	POS	CODE CODICE	DESCRIPTIONE	KIT	NR. PCS.
109	36.2126.01	VALVOLA SFERICA		3		90.5274.50	ANELLO ANTIEST. D. 65.0x81.0x2.0	A-C	3
110	90.5340.00	ANELLO ANTIEST. D. 105.2x111.0x1.5	B-C	3	139	90.5283.00	ANELLO ANTIEST. D. 70.0x86.0x2.0	A-C	3
111	36.2121.56	SEDE VALVOLA DI MANDATA	C	3		90.5286.80	ANELLO ANTIEST. D. 75.0x91.0x2.0	A-C	3
112	90.5315.00	ANELLO ANTIEST. D. 89.4x95.2x1.5	C	6		90.5699.00	BADERNE D. 50.0x66.0x15.0	A-C	3
113	90.4144.00	OR D. 88.50x3.53 NBR 70SH 4350	C	3		90.5724.00	BADERNE D. 55.0x71.0x15.0	A-C	3
114	36.7253.01	GR. VALVOLA DI MANDATA	B	3	140	90.5749.00	BADERNE D. 60.0x76.0x15.0	A-C	3
115	65.2122.51	DISTANZIALE GUIDA VALVOLA	B	3		90.5774.00	BADERNE D. 65.0x81.0x15.0	A-C	3
116	36.2130.05	GUIDA VALVOLA D'ASPIRAZIONE		3		90.5785.00	BADERNE D. 70.0x86.0x15.0	A-C	3
117	94.7755.00	MOLLA Dm. 58.5x103.1		3		90.5795.00	BADERNE D. 75.0x91.0x15.0	A-C	3
118	36.2128.51	GUIDA INTERNA VALVOLA		3		74.2138.82	ANELLO RASCHIATORE D. 50	A-C	3
119	36.2127.01	VALVOLA SFERICA		3		74.2139.82	ANELLO RASCHIATORE D. 55	A-C	3
120	36.2120.56	SEDE VALVOLA D'ASPIRAZIONE		3	141	74.2140.82	ANELLO RASCHIATORE D. 60	A-C	3
121	90.5310.00	ANELLO ANTIEST. D. 89.2x95.0x1.5	C	3		74.2141.82	ANELLO RASCHIATORE D. 65	A-C	3
122	36.7226.01	GR. VALVOLA D'ASPIRAZIONE	B	3		65.2198.82	ANELLO RASCHIATORE D. 70	A-C	3
123	65.7005.01	COPECCHIO PIGNONE PTO COMPLETO		2		65.2199.82	ANELLO RASCHIATORE D. 75	A-C	3
124	10.7449.01	DISPOSITIVO APERTURA VALVOLE		3		74.2134.56	ANELLO PER MOLLA D. 50		
125	99.4250.00	VITE M12x12 5931		1	142	65.2221.56	ANELLO PER MOLLA D. 55		
126	99.3019.00	VITE M8x10 5931 - ATEX		1		74.2136.56	ANELLO PER MOLLA D. 60		
127	96.7017.50	ROSETTA D. 8.4x15.0x0.8 - ATEX		1		65.2220.56	ANELLO PER MOLLA D. 65		
128	99.3652.00	VITE M10x20 5931		3		65.2196.56	ANELLO PER MOLLA D. 70		
						65.2197.56	ANELLO PER MOLLA D. 75		
						94.7770.00	MOLLA Dm. 61.0x35.0 - TRR50 TRR65		
129	65.0433.09	PISTONE D. 55x180		3	143	94.7900.00	MOLLA Dm. 71.5x45.0 - TRR60 TRR65		
	65.0406.09	PISTONE D. 60x180				94.8010.00	MOLLA Dm. 81.3x65.5 - TRR70 TRR75		
	65.0434.09	PISTONE D. 65x180				65.0618.56	CAMICIA PER BADERNE D. 50-55		
	65.0407.09	PISTONE D. 70x180				65.0619.56	CAMICIA PER BADERNE D. 60		
	65.0408.09	PISTONE D. 75x180				65.0620.56	CAMICIA PER BADERNE D. 65		
130	96.7105.00	ROSETTA D. 10.0x18.0x0.9		3	144	90.3913.50	OR D. 71.12x2.62 NBR 90SH 3281 - TRR50 TRR55 TRR60		
131	99.3865.00	VITE M10x200 UNI 5737		3	145	90.3917.00	OR D. 88.57x2.62 NBR 70SH 3350 - TRR65 TRR70 TRR75		
132	99.4418.00	VITE M12x90 UNI 5931		18		65.2126.56	SUPPORTO CAMICIA D. 50-55		
	65.2200.56	ANELLO PER SUPPORTO BADERNE D. 50				65.2125.56	SUPPORTO CAMICIA D. 60		
	65.2201.56	ANELLO PER SUPPORTO BADERNE D. 55				65.2126.56	SUPPORTO CAMICIA D. 65-70-75		
133	65.2202.56	ANELLO PER SUPPORTO BADERNE D. 60		3		90.3917.50	OR D. 88.57x2.62 SINTEK-H TPU 3350	A-C	3
	65.2132.56	ANELLO PER SUPPORTO BADERNE D. 65				99.4254.00	VITE M12x16 5931		2
	65.2134.56	ANELLO PER SUPPORTO BADERNE D. 70				65.2184.76	SUPPORTO CAPERCHIO SUPERIORE CARTER		1
	65.2136.56	ANELLO PER SUPPORTO BADERNE D. 75				93.1080.00	GOLFARE M24 UNI 2947		2
134	90.2860.00	ANELLO TEN. ALT. D. 50.0x58.0x5.5 LP	A-C	3	148	90.3914.50	OR D. 75.87x2.62 NBR 70SH 3300 - TRR50 TRR55	A-C	3
	90.2870.00	ANELLO TEN. ALT. D. 55.0x63.0x5.5 LP	A-C	3	149	90.3916.00	OR D. 82.22x2.62 NBR 70SH 3325 - TRR60	A-C	3
	90.2880.00	ANELLO TEN. ALT. D. 60.0x68.0x5.5 LP	A-C	3	150	90.3799.00	OR D. 91.00x2.50 NBR 70SH - TRR65	A-C	3
	90.2890.00	ANELLO TEN. ALT. D. 65.0x73.0x5.5 LP	A-C	3	151	90.3802.00	OR D. 100.00x2.50 NBR 70SH - TRR70 TRR75	A-C	3
	90.2900.00	ANELLO TEN. ALT. D. 70.0x80.0x5.4 LP	A-C	3		93.1980.00	ROSETTA DI TENUTA G 3/4"		1
	90.2910.00	ANELLO TEN. ALT. D. 75.0x85.0x5.4 LP	A-C	3	152	98.2265.00	TAPPO G 3/4"x16		1
135	90.3797.00	OR D. 85.00x2.50 NBR 70SH - TRR50 TRR55	A-C	3	153	98.2268.50	TAPPO G 3/4"x16 PER SONDA D. 6 SS - ATEX		1
	90.3799.00	OR D. 91.00x2.50 NBR 70SH - TRR60 TRR65	A-C	3	154	96.7563.00	ROSETTA D. 22.3x28.0x1.5		1
	90.3802.00	OR D. 100.00x2.50 NBR 70SH - TRR70 TRR75	A-C	3	155	95.2729.00	NIPPLIO M-F M22x1.5 / M10x1		1
136	65.2184.56	SUPPORTO PER BADERNE D. 50			156	36.7258.01	GR. VALVOLA ASPIRAZIONE / MANDATA POMPA OLIO		4
	65.2185.56	SUPPORTO PER BADERNE D. 55			157	96.7380.00	ROSETTA D. 17.4x23.0x1.5 - ATEX		1
	65.2186.56	SUPPORTO PER BADERNE D. 60			158	91.8760.00	CUSCINETTO A RULLI		2
	65.2187.56	SUPPORTO PER BADERNE D. 65			159	65.2217.84	GUARNIZIONE COPECCHIO PIGNONE		2
	65.2188.56	SUPPORTO PER BADERNE D. 70			160	65.1515.13	COPECCHIO PIGNONE PTO SX		1
	65.2189.56	SUPPORTO PER BADERNE D. 75			161	65.1516.13	COPECCHIO PIGNONE PTO DX		1
137	90.5289.00	ANELLO ANTIEST. D. 76.9x81.0x1.5 - TRR50 TRR55	A-C	3	162	99.3668.00	VITE M10x25 UNI 5931		10
	90.5294.00	ANELLO ANTIEST. D. 82.9x87.0x1.5 - TRR60	A-C	3	163	99.3045.00	VITE M8x18 UNI 5931		3
	90.5320.00	ANELLO ANTIEST. D. 92.2x96.0x1.5 - TRR65	A-C	3	164	65.1514.20	COPECCHIO ESTREMITA' ALBERO		1
	90.5330.00	ANELLO ANTIEST. D. 101.2x105.0x1.5 - TRR70 TRR75	A-C	3	165	90.1027.00	ANELLO D'ARRESTO SB150		2
138	65.2190.56	ANELLO DI SUPPORTO D. 50			166	10.0874.55	PIGNONE Z24 R. 3-460 - ELICOIDALE		1
	65.2191.56	ANELLO DI SUPPORTO D. 55			167	10.0875.55	PIGNONE Z21 R. 4-230 - ELICOIDALE		1
	65.2192.56	ANELLO DI SUPPORTO D. 60			168	91.8895.00	CUSCINETTO A RULLI		1
	65.2193.56	ANELLO DI SUPPORTO D. 65			169	90.1012.00	ANELLO D'ARRESTO SW420		1
	65.2194.56	ANELLO DI SUPPORTO D. 70			170	91.8875.00	CUSCINETTO A RULLI		1
139	65.2195.56	ANELLO DI SUPPORTO D. 75							
	90.5244.00	ANELLO ANTIEST. D. 50.0x66.0x2.0							
	90.5266.50	ANELLO ANTIEST. D. 55.0x71.0x2.0							
	90.5268.90	ANELLO ANTIEST. D. 60.0x76.0x2.0							

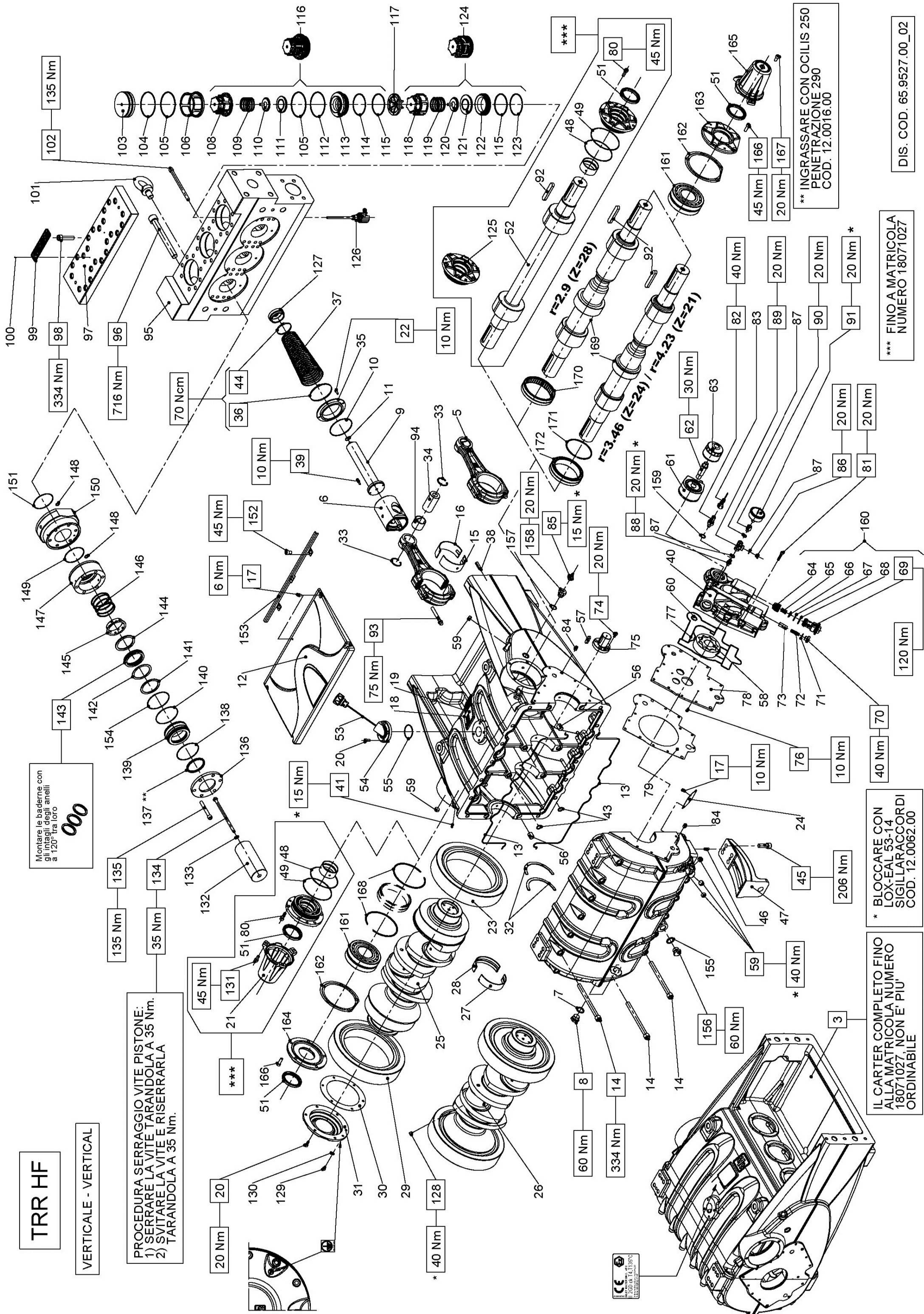


TRR HF

VERTICALE - VERTICAL

PROCEDURA SERRAGGIO VITE PISTONE:  
1) SERRARE LA VITE TARANDOLA A 35 Nm.  
2) SVITARE LA VITE E RISERRARLA TARANDOLA A 35 Nm.

Montare le baderne con gli intagli degli anelli a 120° tra loro



\*\* INGRASSARE CON OCILIS 250 PENETRAZIONE 290 COD. 12.0016.00

\*\*\* FINO A MATRICOLA NUMERO 18071027

\* BLOCCARE CON LOX-EAL 53-14 SIGILLARACCORDI COD. 12.0062.00

IL CARTER COMPLETO FINO ALLA MATRICOLA NUMERO 18071027, NON E' PIU' ORDINABILE

DIS. COD. 65.9527.00\_02

**KIT RICAMBIO – SPARE KIT**

<b>A</b>	Kit tenute pompanti – Plunger packing kit
<b>B</b>	Kit valvole – Valves kit
<b>C</b>	Kit tenute complete - Complete seals kit
<b>D</b>	Kit bronzine banco – Shaft bushing kit
<b>E</b>	Kit bronzine bielle – Conrod bushing kit

**TRR50 - TRR55 - TRR60  
TRR65 - TRR70 - TRR75**

POS	CODE CODICE	DESCRIPTION DESCRIZIONE	KIT	NR. PCS.	POS	CODE CODICE	DESCRIPTION DESCRIZIONE	KIT	NR. PCS.
3	65.013.01	CARTER COMPLETO		1	52	10.0811.55	PIGNONE Z28 R. 2.900 - ELICOIDALE		1
5	65.0306.01	BIELLA COMPLETA		3		10.0812.55	PIGNONE Z24 R. 3.460 - ELICOIDALE		
6	79.0500.43	GUIDA PISTONE		3		10.0813.55	PIGNONE Z21 R. 4.230 - ELICOIDALE		
7	93.1980.00	ROSETTA DI TENUTA G 3/4"		2	53	98.2339.50	TAPPO OLIO G 1"x246 CON ASTA		1
8	98.2265.00	TAPPO G 3/4"x16		2	54	98.2340.20	TAPPO OLIO G 1"x246 CON ASTA - ATEX		1
9	65.0505.66	STELO GUIDA PISTONE		3	55	65.2111.54	SUPPORTO ASTA LIVELLO OLIO VERTICALE	C	1
10	90.3920.00	OR D. 101.27x2.62 NBR 70SH 3400	C	3	56	90.3898.00	OR D. 56.82x2.62 NBR 70SH 3225		1
11	90.3596.00	OR D. 18.77x1.78 NBR 70SH 2075	C	3	57	79.2116.89	BUSSOLA CENTRAGGIO CARTER-SUPPORTO		4
12	65.1507.53	COPERCHIO SUPERIORE CARTER		1	58	91.4995.00	LINGUETTA 12.0x8.0x40.0		1
13	65.2140.82	COPERCHIO SUPERIORE CARTER - ATEX		1	59	79.2119.07	ASSIEME ROTORI POMPA OLIO H=35		6
14	99.5224.00	GUARNIZIONE D. 3.53x530.00	C	2	60	98.2155.00	TAPPO CONICO M20.0x1.5	C	1
15	90.9324.00	SEMOCCOLA TESTA BIELLA - INF.	E	3	61	90.3852.00	OR D. 22.22x2.62 NBR 70SH 130		1
16	90.9325.00	SEMOCCOLA TESTA BIELLA +0.50 - INF.	E	3	62	65.2137.00	SCAMBIATORE ACQUA-OLIO		1
17	90.9320.00	SEMOCCOLA TESTA BIELLA - SUP.	E	3	63	65.2138.64	RACCORDO SCAMBIATORE FILTRO OLIO		1
18	90.9321.00	SEMOCCOLA TESTA BIELLA +0.50 - SUP.	E	3	64	92.8990.00	FILTRO OLIO M20.0x1.5		1
19	99.1820.00	VITE M6x12 DIN 6921		9	65	36.2009.51	GUIDA VALVOLA		4
20	91.5700.00	RIVETTO AUTOF. D. 2.5x5.0		4	66	94.7440.00	MOLLA Dm. 15.4x26.5		4
21	97.8266.00	TARGHETTA POMPA		1	67	36.2010.76	VALVOLA SFERICA	C	4
22	99.3059.00	VITE M8x20 UNI 5931		10	68	90.3865.00	OR D. 29.82x2.62 NBR 70SH 3118		4
23	65.1509.20	COPERCHIO ESTREMITA' ALBERO		12	69	90.3873.00	OR D. 36.14x2.62 NBR 70SH 3143	C	4
24	99.1853.00	VITE M6x16 UNI 5931		1	70	79.2139.64	CARTUCCIA VALVOLA	C	4
25	10.0815.55	CORONA SX Z81 R. 2.900 - ELICOIDALE		1	71	98.2137.80	TAPPO M18.0x11.0		1
26	10.0817.55	CORONA SX Z83 R. 3.460 - ELICOIDALE		1	72	96.7410.00	RONDELLA D. 18.2x24.0x1.5		1
27	10.0819.55	CORONA SX Z89 R. 4.230 - ELICOIDALE		1	73	94.7390.00	MOLLA Dm. 10.8x37.9		1
28	65.2108.74	RETINA FILTRO OLIO		1	74	79.2136.64	PISTONCINO VALVOLA SOVRAPPRESSIONE		1
29	65.0206.55	ALBERO A GOMITI C. 130		1	75	99.3039.00	VITE M8x16 UNI 5931		1
30	65.0210.01	COMPRESSIVO ALBERO C. 130 R. 2.900		4	76	90.3885.00	CODOLO COMANDO ROTORI POMPA OLIO		1
31	65.0211.01	COMPRESSIVO ALBERO C. 130 R. 3.460		4	77	99.1851.00	VITE M6x16 UNI 5933		3
32	65.0212.01	COMPRESSIVO ALBERO C. 130 R. 4.230		4	78	79.2127.47	GUARNIZIONE CORPO POMPA OLIO	C	1
33	90.9350.00	SEMOCCOLA DI BANCO - INF.		1	79	79.2128.74	PIASTRA POMPA OLIO		1
34	90.9347.00	SEMOCCOLA DI BANCO - SUP.		1	80	79.2129.84	GUARNIZIONE PIASTRA POMPA OLIO	C	1
35	90.9348.00	SEMOCCOLA DI BANCO +0.254 - SUP.		1	81	99.3686.00	VITE M10x30 UNI 5931		12
36	10.0816.55	SEMOCCOLA DI BANCO +0.508 - SUP.		4	82	99.3116.00	VITE M8x40 UNI 5931		15
37	10.0818.55	CORONA DX Z81 R. 2.900 - ELICOIDALE		1	83	93.5105.00	TERMOSTATO T.105 N.C. 12V		1
38	90.9352.00	SEMOCCOLA DI BANCO - SUP.		4	84	93.5106.00	TERMOSTATO T.105 N.C. 12V - ATEX		1
39	90.9349.00	SEMOCCOLA DI BANCO +0.50 - INF.		4	85	93.5515.00	CONNETTORE INTER. SPIA TEMPERATURA		2
40	10.0814.55	CORONA DX Z83 R. 3.460 - ELICOIDALE		1	86	79.2135.89	BUSSOLA CENTRAGGIO POMPA OLIO		2
41	10.0815.55	CORONA DX Z89 R. 4.230 - ELICOIDALE		1	87	93.5555.00	PRESSOSTATO 0.3 N.A. 12V		1
42	90.9353.00	SEMOCCOLA DI BANCO - SUP.		4	88	98.2042.50	TAPPO G 1/4"x9 TE17 ZINC.		1
43	90.9354.00	SEMOCCOLA DI BANCO +0.254 - SUP.		4	89	96.7230.00	ROSETTA D. 13.5x19.0x1.5		3
44	90.9355.00	SEMOCCOLA DI BANCO +0.508 - SUP.		4	90	95.2560.00	RACCORDO M-M NPT 1/4" - G 1/4"		1
45	90.9356.00	CORONA DX Z81 R. 2.900 - ELICOIDALE		1	91	96.3100.00	RACCORDO A T-F-F G 1/4"		1
46	90.9357.00	CORONA DX Z83 R. 3.460 - ELICOIDALE		1	92	95.2566.00	NIPPLO DI RIDUZIONE M-F G 1/4"		1
47	90.9358.00	CORONA DX Z89 R. 4.230 - ELICOIDALE		1	93	94.6070.00	MANOMETRO ATTACCO POSTERIORE 0-16 D. 63		1
48	90.9359.00	SEMOCCOLA DI BANCO - SUP.		4	94	91.5050.00	LINGUETTA 18.0x11.0x100.0		1
49	90.9360.00	SEMOCCOLA DI BANCO +0.254 - SUP.		4	95	99.4410.00	VITE SERRAGGIO BIELLA		6
50	90.9361.00	SEMOCCOLA DI BANCO +0.508 - SUP.		4	96	90.9185.00	BOCCOLA PIEDE BIELLA		3
51	10.0816.55	CORONA DX Z81 R. 2.900 - ELICOIDALE		1	97	65.1205.56	TESTATA POMPA		1
52	10.0817.55	CORONA DX Z83 R. 3.460 - ELICOIDALE		1	98	99.5355.00	VITE M24x2x220 UNI 5931		4
53	10.0819.55	CORONA DX Z89 R. 4.230 - ELICOIDALE		1	99	65.2120.56	COPERCHIO VALVOLE		1
54	90.9362.00	SEMOCCOLA DI BANCO - SUP.		4	100	99.5149.00	VITE M16x65 UNI 5931		24
55	90.9363.00	SEMOCCOLA DI BANCO +0.254 - SUP.		4	101	97.8276.00	MARCHIO PRATISSOLI		1
56	90.9364.00	SEMOCCOLA DI BANCO +0.508 - SUP.		4	102	91.5703.00	RIVETTO AUTOFLETTANTE D. 2.5x8.0		2
57	90.9365.00	CORONA DX Z81 R. 2.900 - ELICOIDALE		1	103	93.1080.00	GOLFARE M24 UNI 2947		2
58	90.9366.00	CORONA DX Z83 R. 3.460 - ELICOIDALE		1	104	99.4495.00	VITE M12x180 UNI 5931		24
59	90.9367.00	CORONA DX Z89 R. 4.230 - ELICOIDALE		1	105	65.2121.56	TAPPO VALVOLA		3
60	90.9368.00	SEMOCCOLA DI BANCO - SUP.		4	106	90.5345.00	ANELLO ANTIEST. D. 105.4x111.2x1.5	B-C	3
61	90.9369.00	SEMOCCOLA DI BANCO +0.254 - SUP.		4	107	90.4146.00	OR D. 104.37x53 NBR 70SH 4412	B-C	6
62	90.9370.00	SEMOCCOLA DI BANCO +0.508 - SUP.		4	108	65.2203.05	DISTANZIALE VALVOLA MANDATA	B	3
63	90.9371.00	CORONA DX Z81 R. 2.900 - ELICOIDALE		1	109	36.2151.05	GUIDA VALVOLA MANDATA		3
64	90.9372.00	CORONA DX Z83 R. 3.460 - ELICOIDALE		1	110	94.7745.00	MOLLA Dm. 56.0x57.3		3
65	90.9373.00	CORONA DX Z89 R. 4.230 - ELICOIDALE		1	111	36.2129.51	GUIDA INTERNA VALVOLA		3
66	90.9374.00	SEMOCCOLA DI BANCO - SUP.		4		36.2126.01	VALVOLA SFERICA		3

**KIT RICAMBIO – SPARE KIT**

<b>A</b>	Kit tenute pompanti – Plunger packing kit
<b>B</b>	Kit valvole – Valves kit
<b>C</b>	Kit tenute complete - Complete seals kit
<b>D</b>	Kit bronzine banco – Shaft bushing kit
<b>E</b>	Kit bronzine bielle – Conrod bushing kit

**TRR50 - TRR55 - TRR60  
TRR65 - TRR70 - TRR75**

<b>TRR50 (D.50)</b>	<b>TRR55 (D.55)</b>	<b>TRR60 (D.60)</b>	<b>TRR65 (D.65)</b>	<b>TRR70 (D.70)</b>	<b>TRR75 (D.75)</b>
KIT 2345	KIT 2346	KIT 2347	KIT 2348	KIT 2349	KIT 2350
KIT 2264					
KIT 2351	KIT 2352	KIT 2353	KIT 2354	KIT 2355	KIT 2356
KIT 2265 - 2266 (+0,25) - 2267 (+0,50)					
KIT 2186 - 2187 (+0,25) - 2188 (+0,50)					

POS	CODE CODICE	DESCRIPTION DESCRIZIONE	KIT	NR. PCS.	POS	CODE CODICE	DESCRIPTION DESCRIZIONE	KIT	NR. PCS.
112	90.5374.50	ANELLO ANTIEST. D. 105.2x111.0x1.5	B-C	3	142	90.5274.50	ANELLO ANTIEST. D. 65.0x81.0x2.0	A-C	3
113	36.2121.56	SEDE VALVOLA DI MANDATA	C	3		90.5283.00	ANELLO ANTIEST. D. 70.0x86.0x2.0	A-C	3
114	90.5315.00	ANELLO ANTIEST. D. 89.4x95.2x1.5	C	3		90.5286.80	ANELLO ANTIEST. D. 75.0x91.0x2.0	A-C	3
115	90.4144.00	OR D. 88.50x3.53 NBR 705H 4350	B	6		90.5699.00	BADERNE D. 50.0x66.0x1.50	A-C	3
116	36.7253.01	GR. VALVOLA DI MANDATA	B	3		90.5724.00	BADERNE D. 55.0x71.0x1.50	A-C	3
117	65.2122.51	DISTANZIALE GUIDA VALVOLA	B	3	143	90.5749.00	BADERNE D. 60.0x76.0x1.50	A-C	3
118	36.2130.05	GUIDA VALVOLA D'ASPIRAZIONE	B	3		90.5774.00	BADERNE D. 65.0x81.0x1.50	A-C	3
119	94.7755.00	MOLLA Dm. 58.5x103.1	B	3		90.5785.00	BADERNE D. 70.0x86.0x1.50	A-C	3
120	36.2128.51	GUIDA INTERNA VALVOLA	B	3		90.5795.00	BADERNE D. 75.0x91.0x1.50	A-C	3
121	36.2127.01	VALVOLA SFERICA	B	3		74.2138.82	ANELLO RASCHIATORE D. 50	A-C	3
122	36.2120.56	SEDE VALVOLA D'ASPIRAZIONE	B	3		74.2139.82	ANELLO RASCHIATORE D. 55	A-C	3
123	90.5310.00	ANELLO ANTIEST. D. 89.2x95.0x1.5	B	3	144	74.2140.82	ANELLO RASCHIATORE D. 60	A-C	3
124	36.7226.01	GR. VALVOLA D'ASPIRAZIONE	B	3		74.2141.82	ANELLO RASCHIATORE D. 65	A-C	3
125	65.7005.01	COPERCCHIO PTO + BOCCOLA PIGNONE	B	2		65.2198.82	ANELLO RASCHIATORE D. 70	A-C	3
126	10.7449.01	DISPOSITIVO APERTURA VALVOLE	B	3		65.2199.82	ANELLO RASCHIATORE D. 75	A-C	3
127	65.2106.66	PARASPRUZZI PER SOFFIETTO	B	3		74.2134.56	ANELLO PER MOLLA D. 50	A-C	3
128	99.4250.00	VITE M12x12 5923	B	2		65.2221.56	ANELLO PER MOLLA D. 55	A-C	3
129	99.3019.00	VITE M8x10 5931 - ATEX	B	1	145	74.2136.56	ANELLO PER MOLLA D. 60	A-C	3
130	96.7017.50	ROSETTA D. 8.4x1.5.0x0.8 - ATEX	B	1		65.2220.56	ANELLO PER MOLLA D. 65	A-C	3
131	99.3652.00	VITE M10x20 5931	B	3		65.2196.56	ANELLO PER MOLLA D. 70	A-C	3
	65.0405.09	PISTONE D. 50x180				65.2197.56	ANELLO PER MOLLA D. 75	A-C	3
	65.0433.09	PISTONE D. 55x180			146	94.7770.00	MOLLA Dm. 61.0x35.0 - TRR50 TRR65		3
	65.0406.09	PISTONE D. 60x180				94.7900.00	MOLLA Dm. 71.5x45.0 - TRR60 TRR65		3
	65.0434.09	PISTONE D. 65x180				94.8010.00	MOLLA Dm. 81.3x65.5 - TRR70 TRR75		3
	65.0407.09	PISTONE D. 70x180							
	65.0408.09	PISTONE D. 75x180							
133	96.7105.00	ROSETTA D. 10.0x18.0x0.9		3					
134	99.3865.00	VITE M10x20 UNI 5937		18	147	65.0618.56	CAMICIA PER BADERNE D. 50-55		3
135	99.4418.00	VITE M12x90 UNI 5931		3		65.0619.56	CAMICIA PER BADERNE D. 60		3
	65.2200.56	ANELLO PER SUPPORTO BADERNE D. 50			148	90.3830.00	CAMICIA PER BADERNE D. 70-75	A-C	6
	65.2201.56	ANELLO PER SUPPORTO BADERNE D. 55			149	90.3913.50	OR D. 71.12x2.62 NBR 905H 3281 - TRR50 TRR55 TRR60	A-C	3
	65.2202.56	ANELLO PER SUPPORTO BADERNE D. 60				90.3917.00	OR D. 88.57x2.62 NBR 705H 3350 - TRR65 TRR70 TRR75	A-C	3
	65.2132.56	ANELLO PER SUPPORTO BADERNE D. 65			150	65.2146.56	SUPPORTO CAMICIA D. 50-55		3
	65.2134.56	ANELLO PER SUPPORTO BADERNE D. 70				65.2125.56	SUPPORTO CAMICIA D. 60		3
	65.2136.56	ANELLO PER SUPPORTO BADERNE D. 75				65.2126.56	SUPPORTO CAMICIA D. 65-70-75		3
	90.2860.00	ANELLO TEN. ALT. D. 50.0x58.0x5.5 LP	A-C		151	90.3917.50	OR D. 88.57x2.62 SINTEK-H TPU 3350	A-C	3
	90.2870.00	ANELLO TEN. ALT. D. 55.0x63.0x5.5 LP	A-C		152	99.4254.00	VITE M12x16 5931		2
	90.2880.00	ANELLO TEN. ALT. D. 60.0x68.0x5.5 LP	A-C		153	65.2184.76	SUPPORTO COPERCCHIO SUPERIORE CARTER		1
	90.2900.00	ANELLO TEN. ALT. D. 65.0x73.0x5.5 LP	A-C			90.3914.50	OR D. 75.87x2.62 NBR 705H 3300 - TRR50 TRR55	A-C	3
	90.2900.00	ANELLO TEN. ALT. D. 70.0x78.0x5.4 LP	A-C		154	90.3916.00	OR D. 82.2x2.62 NBR 705H 3325 - TRR60	A-C	3
	90.2910.00	ANELLO TEN. ALT. D. 75.0x85.0x5.4 LP	A-C			90.3799.00	OR D. 91.00x2.50 NBR 705H - TRR65	A-C	3
	90.3797.00	OR D. 85.00x2.50 NBR 705H - TRR60 TRR65	A-C		155	93.1980.00	ROSETTA DI TENUTA G 3/4"	A-C	1
	90.3799.00	OR D. 91.00x2.50 NBR 705H - TRR60 TRR65	A-C		156	98.2265.00	TAPPO G 3/4"x16		1
	90.3802.00	OR D. 100.00x2.50 NBR 705H - TRR70 TRR75	A-C			98.2268.50	TAPPO G 3/4"x16 PER SONDA D. 6 SS - ATEX		1
	65.2184.56	SUPPORTO PER BADERNE D. 50			157	96.7563.00	ROSETTA D. 22.3x28.0x1.5		1
	65.2185.56	SUPPORTO PER BADERNE D. 55			158	95.2729.00	NIPPOLO M-F M22x1.5 / M10x1		1
	65.2186.56	SUPPORTO PER BADERNE D. 60			159	96.7380.00	ROSETTA D. 17.4x23.0x1.4 - ATEX		1
	65.2187.56	SUPPORTO PER BADERNE D. 65			160	36.7258.01	GR. VALVOLA ASPIRAZIONE / MANDATA POMPA OLIO		4
	65.2188.56	SUPPORTO PER BADERNE D. 70			161	91.8760.00	CUSCINETTO A RULLI		2
	65.2189.56	SUPPORTO PER BADERNE D. 75			162	65.2217.84	GUARNIZIONE COPERCCHIO PIGNONE		2
	90.5289.00	ANELLO ANTIEST. D. 76.9x81.0x1.5 - TRR50 TRR55	A-C		163	65.1515.13	COPERCCHIO PIGNONE PTO SX		1
	90.5294.00	ANELLO ANTIEST. D. 82.9x87.0x1.5 - TRR60	A-C		164	65.1516.13	COPERCCHIO PIGNONE PTO DX		1
	90.5320.00	ANELLO ANTIEST. D. 92.2x96.0x1.5 - TRR65	A-C		165	65.1514.20	COPERCCHIO ESTREMITA' ALBERO		1
	90.5330.00	ANELLO ANTIEST. D. 101.2x105.0x1.5 - TRR70 TRR75	A-C		166	99.3668.00	VITE M10x25 UNI 5931		10
	65.2190.56	ANELLO DI SUPPORTO D. 50			167	99.3045.00	VITE M8x18 UNI 5931		3
	65.2191.56	ANELLO DI SUPPORTO D. 55			168	90.1020.00	ANELLO D'ARRESTO SB150		2
	65.2192.56	ANELLO DI SUPPORTO D. 60			169	10.0873.55	PIGNONE Z28 R. 2.900 - ELICOIDALE		1
	65.2193.56	ANELLO DI SUPPORTO D. 65				10.0874.55	PIGNONE Z24 R. 3.460 - ELICOIDALE		1
	65.2194.56	ANELLO DI SUPPORTO D. 70				10.0875.55	PIGNONE Z21 R. 4.220 - ELICOIDALE		1
	65.2195.56	ANELLO DI SUPPORTO D. 75			170	91.8895.00	CUSCINETTO A RULLI		1
	90.5244.00	ANELLO ANTIEST. D. 50.0x66.0x2.0	A-C		171	90.1012.00	ANELLO D'ARRESTO SW120		1
	90.5266.50	ANELLO ANTIEST. D. 55.0x71.0x2.0	A-C		172	91.8875.00	CUSCINETTO A RULLI		1
	90.5268.90	ANELLO ANTIEST. D. 60.0x76.0x2.0	A-C						

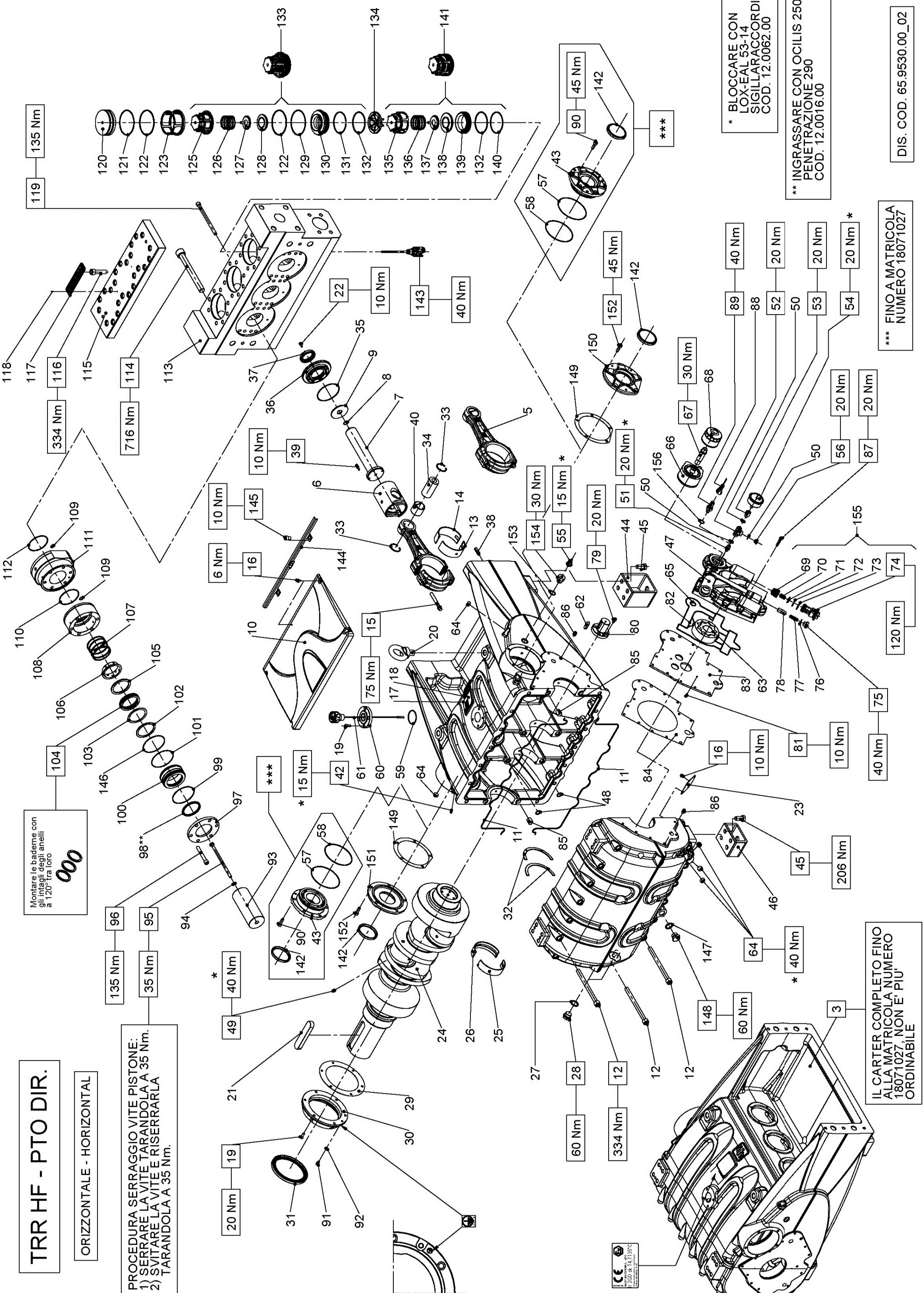


TRR HF - PTO DIR.

ORIZZONTALE - HORIZONTAL

PROCEDURA SERRAGGIO VITE PISTONE:  
1) SERRARE LA VITE TARANDOLA A 35 Nm.  
2) SVITARE LA VITE E RISERRARLA TARANDOLA A 35 Nm.

Montare le baderne con gli incastri degli anelli a 120° tra loro



\* BLOCCARE CON LOX-EAL 53-14 SIGILLARACCORDI COD. 12.0062.00  
\*\* INGRASSARE CON OCILIS 250 PENETRAZIONE 290 COD. 12.0016.00

\*\*\* FINO A MATRICOLA NUMERO 18071027

IL CARTER COMPLETO FINO ALLA MATRICOLA NUMERO 18071027, NON E' PIU' ORDINABILE





**KIT RICAMBIO – SPARE KIT**

<b>A</b>	Kit tenuta pompanti – Plunger packing kit
<b>B</b>	Kit valvole – Valves kit
<b>C</b>	Kit tenuta complete - Complete seals kit
<b>D</b>	Kit bronzine banco – Shaft bushing kit
<b>E</b>	Kit bronzine bielle – Conrod bushing kit

**TRR50 - TRR55 - TRR60  
TRR65 - TRR70 - TRR75**

POS	CODE CODICE	DESCRIPTION DESCRIZIONE	KIT	NR. PCS.	POS	CODE CODICE	DESCRIPTION DESCRIZIONE	KIT	NR. PCS.
3	65.0113.01	CARTER COMPLETO		1	53	95.2566.00	NIPPOLO DI RIDUZIONE M-F G 1/4"		1
5	65.0306.01	BIELLA COMPLETA		3	54	94.6070.00	MANOMETRO ATTACCO POSTERIORE 0-16 D. 63		1
6	79.0500.43	GUIDA PISTONE		3	55	93.5555.00	PRESSOSTATO 0,3 N.A. 12V - ATEX		1
7	65.0505.66	STELO GUIDA PISTONE		3	56	98.2042.50	TAPPO G 1/4" X9 TE17 ZINC.		1
8	90.3596.00	OR D. 18.77x1.78 NBR 70SH 2075	C	3	57	90.3805.00	OR D. 132.00x2.50 NBR 70SH	C	2
9	65.2105.66	PARASPRUZZI		3	58	90.3926.50	OR D. 126.67x2.62 NBR 70SH 3500	C	2
10	65.1507.53	COPECCHIO SUPERIORE CARTER		1	59	90.3895.00	OR D. 56.82x2.62 NBR 70SH 3225	C	1
	65.1510.76	COPECCHIO SUPERIORE CARTER - ATEX		1	60	65.2112.54	SUPPORTO ASTA LIVELLO OLIO ORIZZONTALE		1
11	65.2140.82	GUARNIZIONE D. 3.53x530.00	C	2	61	98.2340.50	TAPPO OLIO G 1"x3/8 CON ASTA		1
12	99.5224.00	VITE M16x200 UNI 5931		22	62	98.2340.70	TAPPO OLIO G 1"x3/8 CON ASTA - ATEX		1
13	90.9323.00	SEMIBOCCOLA TESTA BIELLA - INF.	E	3	63	91.4995.00	LINGUETTA 12.0x8.0x40.0		1
	90.9324.00	SEMIBOCCOLA TESTA BIELLA +0.25 - INF.	E	3	64	79.2119.07	ASSIEME ROTORI POMPA OLIO H=35		1
	90.9325.00	SEMIBOCCOLA TESTA BIELLA +0.50 - INF.	E	3	65	98.2155.00	TAPPO CONICO M20.0x1.5		6
14	90.9320.00	SEMIBOCCOLA TESTA BIELLA - SUP.	E	3	66	90.3852.00	OR D. 22.22x2.62 NBR 70SH 130	C	1
	90.9321.00	SEMIBOCCOLA TESTA BIELLA +0.25 - SUP.	E	3	67	65.2137.00	SCAMBIATORE ACQUA-OLIO		1
	90.9322.00	SEMIBOCCOLA TESTA BIELLA +0.50 - SUP.	E	3	68	65.2138.64	RACCORDO SCAMBIATORE FILTRO OLIO		1
15	99.4410.00	VITE SERRAGGIO BIELLA		6	69	92.8990.00	FILTRO OLIO M20.0x1.5		1
16	99.1820.00	VITE M6x12 DIN 6921		9	70	36.2009.51	GUIDA VALVOLA		4
17	91.5700.00	RIVETTO AUTOF. D. 2.5x5.0		4	71	94.7440.00	MOLLA Dm. 15.4x2.65		4
18	97.8268.00	TARGHETTA POMPA		1	72	36.2010.76	VALVOLA SFERICA		4
19	99.3059.00	VITE M8x20 UNI 5931		10	73	90.3865.00	OR D. 29.82x2.62 NBR 70SH 3118	C	4
20	93.1080.00	GOLFARE M24 UNI 2947		2	74	90.3873.00	OR D. 36.14x2.62 NBR 70SH 3143	C	4
21	91.5160.00	LINGUETTA 32.0x18.0x160.0		1	75	79.2139.64	CARTUCCIA VALVOLA	C	4
22	99.1853.00	VITE M6x16 UNI 5931		6	76	98.2137.80	TAPPO M18.0x11.0		1
23	65.2108.74	RETINA FILTRO OLIO		1	77	96.7410.00	RONDELLA D. 18.2x24.0x1.5		1
24	65.0214.55	ALBERO A GOMITI C. 130 - PTO DIR.		1	78	94.7390.00	MOLLA Dm. 10.8x37.9		1
25	90.9350.00	SEMIBOCCOLA DI BANCO - INF.	D	4	79	79.2136.64	PISTONCINO VALVOLA SOVRAPRESSIONE		1
	90.9351.00	SEMIBOCCOLA DI BANCO +0.25 - INF.	D	4	80	99.3039.00	VITE M8x16 UNI 5931		4
	90.9352.00	SEMIBOCCOLA DI BANCO +0.50 - INF.	D	4	81	79.2126.54	CODOLO COMANDO ROTORI POMPA OLIO		1
26	90.9347.00	SEMIBOCCOLA DI BANCO - SUP.	D	4	82	99.1851.00	VITE M6x16 UNI 5933 8.8		3
	90.9348.00	SEMIBOCCOLA DI BANCO +0.25 - SUP.	D	4	83	79.2127.47	GUARNIZIONE CORPO POMPA OLIO	C	1
	90.9349.00	SEMIBOCCOLA DI BANCO +0.50 - SUP.	D	4	84	79.2128.74	PIASTRA POMPA OLIO		1
27	93.1980.00	ROSETTA DI TENUTA G 3/4"		2	85	79.2129.84	GUARNIZIONE PIASTRA POMPA OLIO	C	1
28	98.2265.00	TAPPO G 3/4"x16		2	86	79.2116.89	BUSSOLA CENTRAGGIO CARTER-SUPPORTO		2
29	65.2109.84	GUARNIZIONE COPECCHIO LATERALE	C	1	87	79.2135.89	BUSSOLA CENTRAGGIO POMPA OLIO		4
30	65.1513.71	COPECCHIO ALBERO A GOMITI - PTO DIR.		1	88	99.3116.00	VITE M8x40 UNI 5931		15
31	90.1990.00	ANELLO RAD. 140.0x170.0x12.0	C	1	89	93.5515.00	CONNETTORE INTER. SPIA TEMPERATURA		1
32	90.9353.00	SEMANELLO DI SPALLAMENTO	D	2	90	93.5105.00	TERMOSTATO T.105 N.C. 12V		1
33	90.0755.00	ANELLO D'ARRESTO J45		6	91	93.5106.00	TERMOSTATO T.105 N.C. 12V - ATEX		1
34	97.7470.00	SPINOTTO D. 45x86		3	92	99.3686.00	VITE M10x30 UNI 5931		12
35	90.3920.00	OR D. 101.27x2.62 NBR 70SH 3400	C	3	93	99.3019.00	VITE M8x10 5931 - ATEX		1
36	79.2100.22	COPECCHIO PARAOLIO GUIDA PISTONE		3	94	66.7017.50	ROSETTA D. 8.4x15.0x0.8 - ATEX		1
37	90.1715.00	ANELLO RAD. D. 50.0x70.0x10.0/11.5		2		65.0405.09	PISTONE D. 50x180		3
38	97.6300.00	SPINA CILINDRICA D. 12.0x40.0	C	2		65.0463.09	PISTONE D. 55x180		
39	99.1897.00	VITE M6x25 UNI 5931		12		65.0406.09	PISTONE D. 60x180		
40	90.9185.00	BOCCOLA PIEDE BIELLA		3		65.0434.09	PISTONE D. 65x180		
42	98.1930.00	TAPPO CONICO M8.0x1.0		2		65.0407.09	PISTONE D. 70x180		
43	65.1512.13	COPECCHIO CHIUSURA - PTO DIR.		2		65.0408.09	PISTONE D. 75x180		
44	65.2006.02	PIEDE ANTERIORE POMPA ORIZZONTALE		2	94	96.7105.00	ROSETTA D. 10.0x18.0x0.9		3
45	99.5133.00	VITE M16x35 UNI 5739		16	95	99.3865.00	VITE M10x200 UNI 5737		3
46	65.2005.02	PIEDE POSTERIORE POMPA ORIZZONTALE		2	96	99.4418.00	VITE M12x90 UNI 5931		18
47	79.2124.20	CORPO POMPA OLIO		1		65.2200.56	ANELLO PER SUPPORTO BADERNE D. 50		
	65.2219.20	CORPO POMPA OLIO - ATEX		1		65.2201.56	ANELLO PER SUPPORTO BADERNE D. 55		
48	90.3845.00	OR D. 18.72x2.62 NBR 70SH 3075	C	4		65.2202.56	ANELLO PER SUPPORTO BADERNE D. 60		
49	99.4250.00	VITE M12x12 5923		2		65.2132.56	ANELLO PER SUPPORTO BADERNE D. 65		
50	96.7230.00	ROSETTA D. 13.5x19.0x1.5		3		65.2134.56	ANELLO PER SUPPORTO BADERNE D. 70		
51	95.2560.00	RACCORDO M-M NPT 1/4" - G 1/4"		1		65.2136.56	ANELLO PER SUPPORTO BADERNE D. 75		
52	96.3100.00	RACCORDO A T F-F G 1/4"		1					

**KIT RICAMBIO – SPARE KIT**

<b>A</b>	Kit tenute pompanti – Plunger packing kit	TRR50 (D.50)	TRR55 (D.55)	TRR60 (D.60)	TRR65 (D.65)	TRR70 (D.70)	TRR75 (D.75)
<b>B</b>	Kit valvole – Valves kit	KIT 2345	KIT 2346	KIT 2347	KIT 2348	KIT 2349	KIT 2350
<b>C</b>	Kit tenute complete - Complete seals kit	KIT 2351	KIT 2352	KIT 2353	KIT 2354	KIT 2355	KIT 2356
<b>D</b>	Kit bronzine banco – Shaft bushing kit	KIT 2265 - 2266 (+0,25) - 2267 (+0,50)					
<b>E</b>	Kit bronzine bielle – Conrod bushing kit	KIT 2186 - 2187 (+0,25) - 2188 (+0,50)					

**TRR50 - TRR55 - TRR60  
TRR65 - TRR70 - TRR75**

POS	CODE CODICE	DESCRIPTION DESCRIZIONE	KIT	NR. PCS.	POS	CODE CODICE	DESCRIPTION DESCRIZIONE	KIT	NR. PCS.		
98	90.2860.00	ANELLO TEN. ALT. D. 50.0x58.0x5.5 LP	A-C	3	109	90.3530.00	OR D. 13.10x2.62 NBR 70SH 117	A-C	6		
	90.2870.00	ANELLO TEN. ALT. D. 55.0x63.0x5.5 LP	A-C		110	90.3913.50	OR D. 71.12x2.62 NBR 90SH 3281 - TRR50 TRR55 TRR60	A-C	3		
	90.2880.00	ANELLO TEN. ALT. D. 60.0x68.0x5.5 LP	A-C		111	90.3917.00	OR D. 88.57x2.62 NBR 70SH 3350 - TRR65 TRR70 TRR75	A-C	3		
	90.2890.00	ANELLO TEN. ALT. D. 65.0x73.0x5.5 LP	A-C		111	65.2146.56	SUPPORTO CAMICIA D. 50-55	3			
	90.2900.00	ANELLO TEN. ALT. D. 70.0x80.0x5.4 LP	A-C			65.2125.56	SUPPORTO CAMICIA D. 60				
99	90.2910.00	ANELLO TEN. ALT. D. 75.0x85.0x5.4 LP	A-C	3	65.2126.56	SUPPORTO CAMICIA D. 65-70-75	A-C				
	90.3797.00	OR D. 85.00x2.50 NBR 70SH - TRR50 TRR55	A-C		112	90.3917.50				OR D. 88.57x2.62 SINTEK-H TPU 3350	
	90.3799.00	OR D. 91.00x2.50 NBR 70SH - TRR60 TRR65	A-C		113	65.1205.56				TESTATA POMPA	
	90.3802.00	OR D. 100.00x2.50 NBR 70SH - TRR70 TRR75	A-C		114	99.5355.00				VITE M24x2x20 UNI 5931	
	65.2184.56	SUPPORTO PER BADERNE D. 50	A-C		115	65.2120.56				COPERCHIO VALVOLE	
	65.2185.56	SUPPORTO PER BADERNE D. 55	A-C		116	99.5149.00				VITE M16x65 UNI 5931	
	65.2186.56	SUPPORTO PER BADERNE D. 60	A-C		117	97.8276.00				MARCHIO PRATISSOLI	
	65.2187.56	SUPPORTO PER BADERNE D. 65	A-C		118	91.5703.00				RIVETTO AUTOFILETTANTE D. 2.5x8.0	
	65.2188.56	SUPPORTO PER BADERNE D. 70	A-C		119	99.4495.00				VITE M12x180 UNI 5931	
	65.2189.56	SUPPORTO PER BADERNE D. 75	A-C		120	65.2121.56				TAPPO VALVOLA	
101	90.5289.00	ANELLO ANTIEST. D. 76.9x81.0x1.5 - TRR50 TRR55	A-C	3	121	90.5345.00	ANELLO ANTIEST. D. 105.4x111.2x1.5	B-C	3		
	90.5294.00	ANELLO ANTIEST. D. 82.9x87.0x1.5 - TRR60	A-C		122	90.4146.00	OR D. 104.37x3.53 NBR 70SH 4412	B-C	6		
	90.5320.00	ANELLO ANTIEST. D. 92.2x96.0x1.5 - TRR65	A-C		123	65.2203.05	DISTANZIALE VALVOLA MANDATA	B	3		
	90.5330.00	ANELLO ANTIEST. D. 101.2x105.0x1.5 - TRR70 TRR75	A-C		125	36.2151.05	GUIDA VALVOLA MANDATA	3	3		
	65.2190.56	ANELLO DI SUPPORTO D. 50	A-C		126	94.7745.00	MOLLA Dm. 56.0x57.3	3	3		
	65.2191.56	ANELLO DI SUPPORTO D. 55	A-C		127	36.2129.51	GUIDA INTERNA VALVOLA	3	3		
	65.2192.56	ANELLO DI SUPPORTO D. 60	A-C		128	36.2126.01	VALVOLA SFERICA	3	3		
	65.2193.56	ANELLO DI SUPPORTO D. 65	A-C		129	90.5340.00	ANELLO ANTIEST. D. 105.2x111.0x1.5	3	3		
	65.2194.56	ANELLO DI SUPPORTO D. 70	A-C		130	36.2121.56	SEDE VALVOLA DI MANDATA	3	3		
	65.2195.56	ANELLO DI SUPPORTO D. 75	A-C		131	90.5315.00	ANELLO ANTIEST. D. 89.4x95.2x1.5	3	3		
102	90.5244.00	ANELLO ANTIEST. D. 50.0x66.0x2.0	A-C	3	132	90.4144.00	OR D. 88.50x3.53 NBR 70SH 4350	C	3		
	90.5266.50	ANELLO ANTIEST. D. 55.0x71.0x2.0	A-C		133	36.7253.01	GR. VALVOLA DI MANDATA	B	6		
	90.5268.90	ANELLO ANTIEST. D. 60.0x76.0x2.0	A-C		134	65.2122.51	DISTANZIALE GUIDA VALVOLA	B	3		
	90.5274.50	ANELLO ANTIEST. D. 65.0x81.0x2.0	A-C		135	36.2130.05	GUIDA VALVOLA D'ASPIRAZIONE	3	3		
	90.5283.00	ANELLO ANTIEST. D. 70.0x86.0x2.0	A-C		136	94.7755.00	MOLLA Dm. 58.5x103.1	3	3		
	90.5286.80	ANELLO ANTIEST. D. 75.0x91.0x2.0	A-C		137	36.2128.51	GUIDA INTERNA VALVOLA	3	3		
	90.5699.00	BADERNE D. 50.0x66.0x1.5.0	A-C		138	36.2127.01	VALVOLA SFERICA	3	3		
	90.5724.00	BADERNE D. 55.0x71.0x1.5.0	A-C		139	36.2120.56	SEDE VALVOLA D'ASPIRAZIONE	3	3		
	90.5749.00	BADERNE D. 60.0x76.0x1.5.0	A-C		140	90.5310.00	ANELLO ANTIEST. D. 89.2x95.0x1.5	3	3		
	90.5774.00	BADERNE D. 65.0x81.0x1.5.0	A-C		141	36.7226.01	GR. VALVOLA D'ASPIRAZIONE	C	3		
104	90.5785.00	BADERNE D. 70.0x86.0x1.5.0	A-C	3	142	98.2498.00	TAPPO CHIUSURA D. 90.0x10.0	B	2		
	90.5795.00	BADERNE D. 75.0x91.0x1.5.0	A-C		143	10.7449.01	DISPOSITIVO APERTURA VALVOLE	3	3		
	74.2138.82	ANELLO RASCHIATORE D. 50	A-C		144	65.2184.76	SUPPORTO CAPERCHIO SUPERIORE CARTER	1	1		
	74.2139.82	ANELLO RASCHIATORE D. 55	A-C		145	99.4254.00	VITE M12x16 5931	2	2		
	74.2140.82	ANELLO RASCHIATORE D. 60	A-C		146	90.3914.50	OR D. 75.87x2.62 NBR 70SH 3300 - TRR50 TRR55	A-C	3		
	74.2141.82	ANELLO RASCHIATORE D. 65	A-C			90.3916.00	OR D. 82.22x2.62 NBR 70SH 3325 - TRR60	A-C			
	65.2198.82	ANELLO RASCHIATORE D. 70	A-C			90.3799.00	OR D. 91.00x2.50 NBR 70SH - TRR65	A-C			
	65.2199.82	ANELLO RASCHIATORE D. 75	A-C		147	93.1980.00	OR D. 100.00x2.50 NBR 70SH - TRR70 TRR75	A-C	1		
	106	65.2221.56	ANELLO PER MOLLA D. 50		A-C	3	98.2265.00	ROSETTA DI TENUTA G 3/4"	A-C		
		74.2136.56	ANELLO PER MOLLA D. 55		A-C		148	98.2268.00			
65.2220.56		ANELLO PER MOLLA D. 60	A-C	149	65.2217.84		TAPPO G 3/4"x16 PER SONDA D. 6 SS-ATEX				
65.2196.56		ANELLO PER MOLLA D. 65	A-C	150	65.1515.13		GUARNIZIONE COPERCHIO PIGNONE				
65.2197.56		ANELLO PER MOLLA D. 70	A-C	151	65.1516.13		COPERCHIO PIGNONE PTO SX				
94.7770.00		MOLLA Dm. 61.0x35.0 - TRR50 TRR55	A-C	152	99.3668.00		COPERCHIO PIGNONE PTO DX				
94.7900.00		MOLLA Dm. 71.5x45.0 - TRR60 TRR65	A-C	153	96.7563.00		VITE M10x25 UNI 5931				
94.8010.00		MOLLA Dm. 81.3x65.5 - TRR70 TRR75	A-C	154	95.2729.00		ROSETTA D. 22.3x28.0x1.5				
65.0618.56		CAMICIA PER BADERNE D. 50-55	A-C	155	36.7258.01		NIPPOLO M-F M22x1.5 / M10x1				
65.0619.56		CAMICIA PER BADERNE D. 60	A-C	156	96.7380.00		GR. VALVOLA ASPIRAZIONE / MANDATA POMPA OLIO				
65.0620.56	CAMICIA PER BADERNE D. 65	A-C	ROSETTA D. 17.4x23.0x1.5 - ATEX		4						
65.0621.56	CAMICIA PER BADERNE D. 70-75	A-C					1				

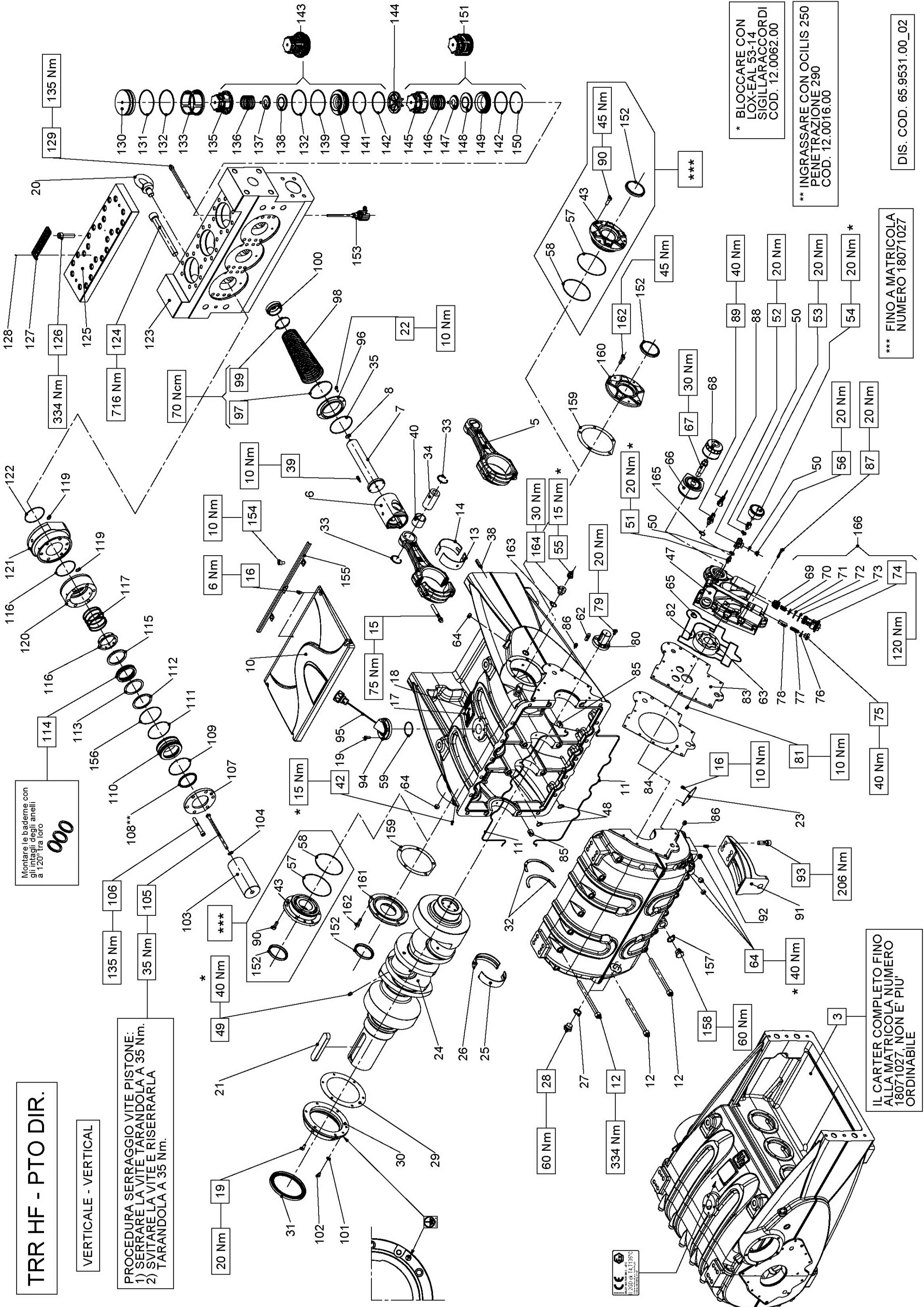


**TRR HF - PTO DIR.**

VERTICALE - VERTICAL

PROCEDURA SERRAGGIO VITE PISTONE:  
 1) SERRARE LA VITE TARANDOLA A 35 Nm.  
 2) SVITARE LA VITE E RISERRARLA  
 TARANDOLA A 35 Nm.

Montare le bademe con  
 gli intagli degli anelli  
 a 120° tra loro



\*\*\* FINO A MATRICOLA  
 NUMERO 18071027

DIS. COD. 65.9531.00\_02

**KIT RICAMBIO – SPARE KIT**

<b>A</b>	Kit tenute pompanti – Plunger packing kit
<b>B</b>	Kit valvole – Valves kit
<b>C</b>	Kit tenute complete - Complete seals kit
<b>D</b>	Kit bronzine banco – Shaft bushing kit
<b>E</b>	Kit bronzine bielle – Conrod bushing kit

**TRR50 - TRR55 - TRR60  
TRR65 - TRR70 - TRR75**

<b>TRR50 (D.50)</b>	<b>TRR55 (D.55)</b>	<b>TRR60 (D.60)</b>	<b>TRR65 (D.65)</b>	<b>TRR70 (D.70)</b>	<b>TRR75 (D.75)</b>
KIT 2345	KIT 2346	KIT 2347	KIT 2348	KIT 2349	KIT 2350
		KIT 2264			
KIT 2351	KIT 2352	KIT 2353	KIT 2354	KIT 2355	KIT 2356
		KIT 2265 (+0,25) - 2267 (+0,50)			
		KIT 2186 - 2187 (+0,25) - 2188 (+0,50)			

POS	CODE CODICE	DESCRIPTION DESCRIZIONE	KIT	NR. PCS.	POS	CODE CODICE	DESCRIPTION DESCRIZIONE	KIT	NR. PCS.
3	65.0113.01	CARTER COMPLETO		1	59	90.3898.00	OR D. 56.82x2.62 NBR 70SH 3225	C	1
5	65.0306.01	BIELLA COMPLETA		3	62	91.4995.00	LINGUETTA 12.0x8.0x40.0		1
6	79.0500.43	GUIDA PISTONE		3	63	79.2119.07	ASSIEME ROTORI POMPA OLIO H=35		1
7	65.0505.66	STELO GUIDA PISTONE		3	64	98.2155.00	TAPPO CONICO M20.0x1.5	C	6
8	90.3596.00	OR D. 18.77x1.78 NBR 70SH 2075	C	3	65	90.3852.00	OR D. 22.22x2.62 NBR 70SH 130		1
10	65.1507.53	COPERCHIO SUPERIORE CARTER		1	66	65.2137.00	SCAMBIATORE ACQUA-OLIO		1
11	65.1510.76	COPERCHIO SUPERIORE CARTER - ATEX		1	67	65.2138.64	RACCORDO SCAMBIATORE FILTRO OLIO		1
12	99.5224.00	GUARNIZIONE D. 3.53x530.00	C	2	68	92.8990.00	FILTRO OLIO M20.0x1.5		1
13	90.9323.00	SEMIBOCCOLA TESTA BIELLA - INF.	E	22	69	36.2009.51	GUIDA VALVOILA		4
14	90.9324.00	SEMIBOCCOLA TESTA BIELLA +0.25 - INF.	E	3	70	94.7440.00	MOLLA Dm. 15.4x26.5		4
15	90.9325.00	SEMIBOCCOLA TESTA BIELLA +0.50 - INF.	E	3	71	36.2010.76	VALVOILA SFERICA		4
16	90.9320.00	SEMIBOCCOLA TESTA BIELLA - SUP.	E	3	72	90.3865.00	OR D. 29.82x2.62 NBR 70SH 3118	C	4
17	90.9321.00	SEMIBOCCOLA TESTA BIELLA +0.25 - SUP.	E	3	73	90.3873.00	OR D. 36.14x2.62 NBR 70SH 3143	C	4
18	90.9322.00	SEMIBOCCOLA TESTA BIELLA +0.50 - SUP.	E	3	74	79.2139.64	CARTUCCIA VALVOILA		4
19	99.4410.00	VITE SERRAGGIO BIELLA		6	75	98.2137.80	TAPPO M18.0x11.0		1
20	99.1820.00	VITE M6x12 DIN 6921		9	76	96.7410.00	RONDELLA D. 18.2x24.0x1.5		1
21	91.5700.00	RIVETTO AUTOF. D. 2.5x5.0		4	77	94.7390.00	MOLLA Dm. 10.8x37.9		1
22	97.8268.00	TARGHETTA POMPA		4	78	79.2136.64	PISTONCINO VALVOILA SOVRAPRESSIONE		1
23	99.3059.00	VITE M8x20 UNI 5931		1	79	99.3039.00	VITE M8x16 UNI 5931		1
24	93.1080.00	GOLFARE M24 UNI 2947		10	80	79.2126.54	CODOLO COMANDO ROTORI POMPA OLIO		4
25	91.5160.00	LINGUETTA 32.0x18.0x160.0		2	81	99.1851.00	VITE M6x16 UNI 5933 8,8		1
26	99.1853.00	VITE M6x16 UNI 5931		82	82	79.2127.47	GUARNIZIONE CORPO POMPA OLIO	C	3
27	65.0214.55	ALBERO A GOMITI C. 130 - PTO DIR.		1	83	79.2128.74	PIASTRA POMPA OLIO		1
28	90.9350.00	SEMIBOCCOLA DI BANCO - INF.	D	4	84	79.2129.84	GUARNIZIONE PIASTRA POMPA OLIO	C	1
29	90.9351.00	SEMIBOCCOLA DI BANCO +0.25 - INF.	D	4	85	79.2116.89	BUSSOLA CENTRAGGIO CARTER-SUPPORTO		1
30	90.9352.00	SEMIBOCCOLA DI BANCO +0.50 - INF.	D	4	86	79.2135.89	BUSSOLA CENTRAGGIO POMPA OLIO		2
31	90.9347.00	SEMIBOCCOLA DI BANCO - SUP.	D	4	87	99.3116.00	VITE M8x40 UNI 5931		15
32	90.9348.00	SEMIBOCCOLA DI BANCO +0.25 - SUP.	D	4	88	93.5515.00	CONNETTORE INTER. SPIA TEMPERATURA		1
33	90.9349.00	SEMIBOCCOLA DI BANCO +0.50 - SUP.	D	4	89	93.5105.00	TERMOSTATO T.105 N.C. 12V		1
34	93.1980.00	ROSETTA DI TENUTA G 3/4"		2	90	93.5106.00	TERMOSTATO T.105 N.C. 12V - ATEX		1
35	98.2265.00	TAPPO G 3/4"x16		4	91	99.3686.00	VITE M10x30 UNI 5931		12
36	65.2109.84	GUARNIZIONE COPERCHIO LATERALE		2	92	65.2007.13	PIEDE POMPA VERTICALE		2
37	65.1513.71	COPERCHIO ALBERO A GOMITI - PTO DIR.		2	93	97.6230.00	SPINA CILINDRICA D. 10.0x24.0		8
38	90.1990.00	ANELLO RAD. 140.0x170.0x12.0	C	1	94	99.5142.00	VITE M16x45 UNI 5931		16
39	90.9353.00	SEMANELLO DI SPALLAMENTO	C	1	95	65.2111.54	SUPPORTO ASTA LIVELLO OLIO VERTICALE		1
40	90.0755.00	ANELLO D'ARRESTO J45	C	6	96	98.2339.50	TAPPO OLIO G 1"x246 CON ASTA		3
41	97.7470.00	SPINOTTO D. 45x86	D	3	97	98.2240.20	TAPPO OLIO G 1"x246 CON ASTA - ATEX		3
42	90.3920.00	OR D. 101.27x2.62 NBR 70SH 3400	C	3	98	65.2107.66	FLANGIA PER SOFFIETTO	C	3
43	97.6300.00	SPINA CILINDRICA D. 12.0x40.0		2	99	92.8110.00	FASCIETTA D. 98-109		3
44	99.1897.00	VITE M6x25 UNI 5931		2	100	65.2110.47	SOFFIETTO - ATEX		3
45	90.9185.00	BOCCOLA PIEDE BIELLA		3	101	65.2218.47	SOFFIETTO - ATEX		3
46	96.1930.00	TAPPO CONICO M8.0x1.0		2	102	92.8100.00	FASCETTA D. 58-69		3
47	65.1512.13	COPERCHIO CHIUSURA - PTO DIR.		2	103	65.2106.66	PARASPRUZZI PER SOFFIETTO		3
48	79.2124.20	CORRO POMPA OLIO		1	104	96.7017.50	ROSETTA D. 8.4x15.0x0.8 - ATEX		1
49	90.3845.00	OR D. 18.72x2.62 NBR 70SH 3075	C	4	105	99.3019.00	VITE M8x10 5931 - ATEX		1
50	99.4250.00	VITE M12x12 5923		1	106	65.0405.09	PISTONE D. 50x180		3
51	96.7230.00	ROSETTA D. 13.5x19.0x1.5		3		65.0483.09	PISTONE D. 55x180		
52	96.3100.00	RACCORDO M-M NPT 1/4" - G 1/4"		1		65.0486.09	PISTONE D. 60x180		
53	95.2566.00	RACCORDO A T-F-F G 1/4"		1		65.0434.09	PISTONE D. 65x180		
54	94.6070.00	NIPPLO DI RIDUZIONE M-F G 1/4"		1		65.0407.09	PISTONE D. 70x180		
55	93.5555.00	MANOMETRO ATTACCO POSTERIORE 0-16 D. 63		1		65.0408.09	PISTONE D. 75x180		
56	94.5131.00	RACCORDO M-F G 1/4" - M 10x1		1		96.7105.00	ROSETTA D. 10.0x18.0x0.9		3
57	90.3805.00	OR D. 132.00x2.50 NBR 70SH	C	2		99.3865.00	VITE M10x200 UNI 5737		3
58	90.3926.50	OR D. 126.67x2.62 NBR 70SH 3500	C	2		99.4418.00	VITE M12x90 UNI 5931		18
						65.2200.56	ANELLO PER SUPPORTO BADERNE D. 50		
						65.2201.56	ANELLO PER SUPPORTO BADERNE D. 55		
						65.2202.56	ANELLO PER SUPPORTO BADERNE D. 60		
						65.2132.56	ANELLO PER SUPPORTO BADERNE D. 65		
						65.2134.56	ANELLO PER SUPPORTO BADERNE D. 70		
						65.2136.56	ANELLO PER SUPPORTO BADERNE D. 75		

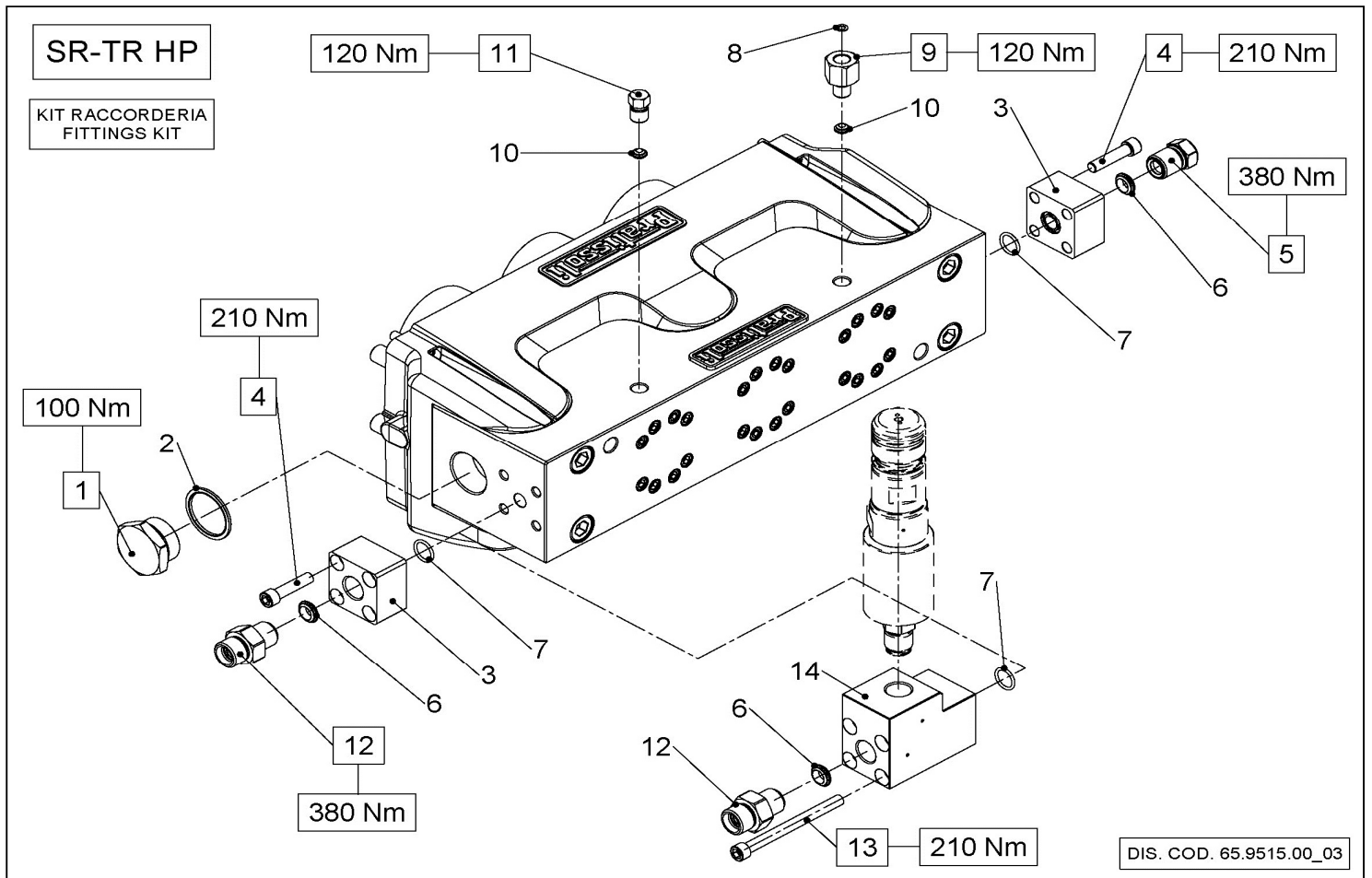
**KIT RICAMBIO – SPARE KIT**

**TRR50 - TRR55 - TRR60  
TRR65 - TRR70 - TRR75**

<b>A</b>	Kit tenuta pompanti – Plunger packing kit	TRR50 (D.50)	TRR55 (D.55)	TRR60 (D.60)	TRR65 (D.65)	TRR70 (D.70)	TRR75 (D.75)
<b>B</b>	Kit valvole – Valves kit	KIT 2345	KIT 2346	KIT 2347	KIT 2348	KIT 2349	KIT 2350
<b>C</b>	Kit tenuta complete - Complete seals kit	KIT 2351	KIT 2352	KIT 2353	KIT 2354	KIT 2355	KIT 2356
<b>D</b>	Kit bronzine banco – Shaft bushing kit	KIT 2265 - 2266 (+0,25) - 2267 (+0,50)					
<b>E</b>	Kit bronzine bielle – Conrod bushing kit	KIT 2186 - 2187 (+0,25) - 2188 (+0,50)					

POS	CODE CODICE	DESCRIPTION DESCRIZIONE	KIT	NR. PCS.	POS	CODE CODICE	DESCRIPTION DESCRIZIONE	KIT	NR. PCS.
108	90.2860.00	ANELLO TEN. ALT. D. 50.0x68.0x5.5 LP	A-C	3	120	65.0618.56	CAMICIA PER BADERNE D. 50-55	A-C	3
	90.2870.00	ANELLO TEN. ALT. D. 55.0x63.0x5.5 LP	A-C			65.0619.56	CAMICIA PER BADERNE D. 60		
	90.2880.00	ANELLO TEN. ALT. D. 60.0x68.0x5.5 LP	A-C			65.0620.56	CAMICIA PER BADERNE D. 65		
	90.2890.00	ANELLO TEN. ALT. D. 65.0x73.0x5.5 LP	A-C			65.0621.56	CAMICIA PER BADERNE D. 70-75		
	90.2900.00	ANELLO TEN. ALT. D. 70.0x80.0x5.4 LP	A-C			65.2146.56	SUPPORTO CAMICIA D. 50-55		
109	90.2910.00	ANELLO TEN. ALT. D. 75.0x85.0x5.4 LP	A-C	3	121	65.2125.56	SUPPORTO CAMICIA D. 60	A-C	3
	90.3797.00	OR D. 85.00x2.50 NBR 70SH - TRR50 TRR55	A-C			65.2126.56	SUPPORTO CAMICIA D. 65-70-75		
	90.3799.00	OR D. 91.00x2.50 NBR 70SH - TRR60 TRR65	A-C			<b>90.3917.50</b>	<b>OR D. 88.57x2.62 SINTEK-H TPU 3350</b>		
	90.3802.00	OR D. 100.00x2.50 NBR 70SH - TRR70 TRR75	A-C			<b>65.1205.56</b>	<b>TESTATA POMPA</b>		
	65.2184.56	SUPPORTO PER BADERNE D. 50	A-C			<b>99.5355.00</b>	<b>VITE M24x2x20 UNI 5931</b>		
110	65.2185.56	SUPPORTO PER BADERNE D. 55	A-C	3	122	<b>65.2120.56</b>	<b>COPERCHIO VALVOLE</b>	A-C	1
	65.2186.56	SUPPORTO PER BADERNE D. 60	A-C			<b>99.5149.00</b>	<b>VITE M16x65 UNI 5931</b>		
	65.2187.56	SUPPORTO PER BADERNE D. 65	A-C			<b>97.8726.00</b>	<b>MARCHIO PRATISSOLI</b>		
	65.2188.56	SUPPORTO PER BADERNE D. 70	A-C			<b>91.5703.00</b>	<b>RIVETTO AUTOFILETTANTE D. 2.5x8.0</b>		
	65.2189.56	SUPPORTO PER BADERNE D. 75	A-C			<b>99.4495.00</b>	<b>VITE M12x180 UNI 5931</b>		
111	90.5289.00	ANELLO ANTIEST. D. 76.9x81.0x1.5 - TRR50 TRR55	A-C	3	130	<b>65.2121.56</b>	<b>TAPPO VALVOLE</b>	B-C	3
	90.5294.00	ANELLO ANTIEST. D. 82.9x87.0x1.5 - TRR60	A-C			<b>90.5345.00</b>	<b>ANELLO ANTIEST. D. 105.4x111.2x1.5</b>		
	90.5320.00	ANELLO ANTIEST. D. 92.2x96.0x1.5 - TRR65	A-C			<b>90.4146.00</b>	<b>OR D. 104.37x3.53 NBR 70SH 4412</b>		
	90.5320.00	ANELLO ANTIEST. D. 101.2x105.0x1.5 - TRR70 TRR75	A-C			<b>65.2203.05</b>	<b>DISTANZIALE VALVOLE MANDATA</b>		
	65.2190.56	ANELLO DI SUPPORTO D. 50	A-C			<b>36.2151.05</b>	<b>GUIDA VALVOLE MANDATA</b>		
112	65.2191.56	ANELLO DI SUPPORTO D. 55	A-C	3	136	<b>94.7745.00</b>	<b>MOLLA Dm. 56.0x57.3</b>	B-C	3
	65.2192.56	ANELLO DI SUPPORTO D. 60	A-C			<b>36.2129.51</b>	<b>GUIDA INTERNA VALVOLE</b>		
	65.2193.56	ANELLO DI SUPPORTO D. 65	A-C			<b>36.2126.01</b>	<b>VALVOLE SFERICA</b>		
	65.2194.56	ANELLO DI SUPPORTO D. 70	A-C			<b>90.5340.00</b>	<b>SEDE VALVOLE DI MANDATA</b>		
	65.2195.56	ANELLO DI SUPPORTO D. 75	A-C			<b>36.2121.56</b>	<b>ANELLO ANTIEST. D. 105.2x111.0x1.5</b>		
113	90.5244.00	ANELLO ANTIEST. D. 50.0x66.0x2.0	A-C	3	141	<b>90.5315.00</b>	<b>ANELLO ANTIEST. D. 89.4x95.2x1.5</b>	C	3
	90.5266.50	ANELLO ANTIEST. D. 55.0x71.0x2.0	A-C			<b>90.4144.00</b>	<b>OR D. 88.50x3.53 NBR 70SH 4350</b>		
	90.5268.90	ANELLO ANTIEST. D. 60.0x76.0x2.0	A-C			<b>36.7253.01</b>	<b>GR. VALVOLE DI MANDATA</b>		
	90.5274.50	ANELLO ANTIEST. D. 65.0x81.0x2.0	A-C			<b>65.2122.51</b>	<b>DISTANZIALE GUIDA VALVOLE</b>		
	90.5283.00	ANELLO ANTIEST. D. 70.0x86.0x2.0	A-C			<b>36.2130.05</b>	<b>GUIDA VALVOLE D'ASPIRAZIONE</b>		
114	90.5286.80	ANELLO ANTIEST. D. 75.0x91.0x2.0	A-C	3	146	<b>94.7755.00</b>	<b>MOLLA Dm. 58.5x103.1</b>	B	3
	90.5699.00	BADERNE D. 50.0x66.0x1.5	A-C			<b>36.2128.51</b>	<b>GUIDA INTERNA VALVOLE</b>		
	90.5724.00	BADERNE D. 55.0x71.0x1.5	A-C			<b>36.2127.01</b>	<b>VALVOLE SFERICA</b>		
	90.5749.00	BADERNE D. 60.0x76.0x1.5	A-C			<b>36.2120.56</b>	<b>SEDE VALVOLE D'ASPIRAZIONE</b>		
	90.5774.00	BADERNE D. 65.0x81.0x1.5	A-C			<b>90.5310.00</b>	<b>ANELLO ANTIEST. D. 89.2x95.0x1.5</b>		
115	90.5785.00	BADERNE D. 70.0x86.0x1.5	A-C	3	151	<b>36.7226.01</b>	<b>GR. VALVOLE D'ASPIRAZIONE</b>	C	3
	90.5795.00	BADERNE D. 75.0x91.0x1.5	A-C			<b>98.2498.00</b>	<b>TAPPO CHIUSURA D. 90.0x10.0</b>		
	74.2138.82	ANELLO RASCHIATORE D. 50	A-C			<b>10.7449.01</b>	<b>DISPOSITIVO APERTURA VALVOLE</b>		
	74.2139.82	ANELLO RASCHIATORE D. 55	A-C			<b>99.4254.00</b>	<b>VITE M12x16 5931</b>		
	74.2140.82	ANELLO RASCHIATORE D. 60	A-C			<b>65.2184.76</b>	<b>SUPPORTO COPERCHIO SUPERIORE CARTER</b>		
116	74.2141.82	ANELLO RASCHIATORE D. 65	A-C	3	156	<b>90.3914.50</b>	<b>OR D. 75.87x2.62 NBR 70SH 3300 - TRR50 TRR55</b>	A-C	3
	65.2198.82	ANELLO RASCHIATORE D. 70	A-C			<b>90.3916.00</b>	<b>OR D. 82.22x2.62 NBR 70SH 3325 - TRR60</b>		
	65.2199.82	ANELLO RASCHIATORE D. 75	A-C			<b>90.3799.00</b>	<b>OR D. 91.00x2.50 NBR 70SH - TRR65</b>		
	74.2134.56	ANELLO PER MOLLA D. 50	A-C			<b>90.3802.00</b>	<b>OR D. 100.00x2.50 NBR 70SH - TRR70 TRR75</b>		
	65.2221.56	ANELLO PER MOLLA D. 55	A-C			<b>93.1980.00</b>	<b>ROSETTA DI TENUTA G 3/4"</b>		
117	74.2136.56	ANELLO PER MOLLA D. 60	A-C	3	157	<b>98.2265.00</b>	<b>TAPPO G 3/4"x16</b>	A-C	1
	65.2220.56	ANELLO PER MOLLA D. 65	A-C			<b>98.2268.50</b>	<b>TAPPO G 3/4"x16 PER SONDA D. 6 SS-ATEX</b>		
	65.2196.56	ANELLO PER MOLLA D. 70	A-C			<b>65.2217.84</b>	<b>GUARNIZIONE COPERCHIO PIGNONE</b>		
	65.2197.56	ANELLO PER MOLLA D. 75	A-C			<b>65.1515.13</b>	<b>COPERCHIO PIGNONE PTO SX</b>		
	94.7770.00	MOLLA Dm. 61.0x35.0 - TRR50 TRR55	A-C			<b>65.1516.13</b>	<b>COPERCHIO PIGNONE PTO DX</b>		
118	94.7900.00	MOLLA Dm. 71.5x45.0 - TRR60 TRR65	A-C	3	160	<b>99.3668.00</b>	<b>VITE M10x25 UNI 5931</b>	A-C	10
	90.8010.00	MOLLA Dm. 81.3x65.5 - TRR70 TRR75	A-C			<b>96.7563.00</b>	<b>ROSETTA D. 22.3x28.0x1.5</b>		
	90.3913.50	OR D. 71.12x2.62 NBR 90SH 3281 - TRR50 TRR55 TRR60	A-C			<b>95.2729.00</b>	<b>NIPPOLO M-F M22x1.5 / M10x1</b>		
	90.3917.00	OR D. 88.57x2.62 NBR 70SH 3350 - TRR65 TRR70 TRR75	A-C			<b>96.7380.00</b>	<b>ROSETTA D. 17.4x23.0x1.5 - ATEX</b>		
	<b>90.3830.00</b>	<b>OR D. 13.10x2.62 NBR 70SH 117</b>	<b>A-C</b>			<b>36.7258.01</b>	<b>GR. VALVOLE ASPIRAZIONE / MANDATA POMPA OLIO</b>		



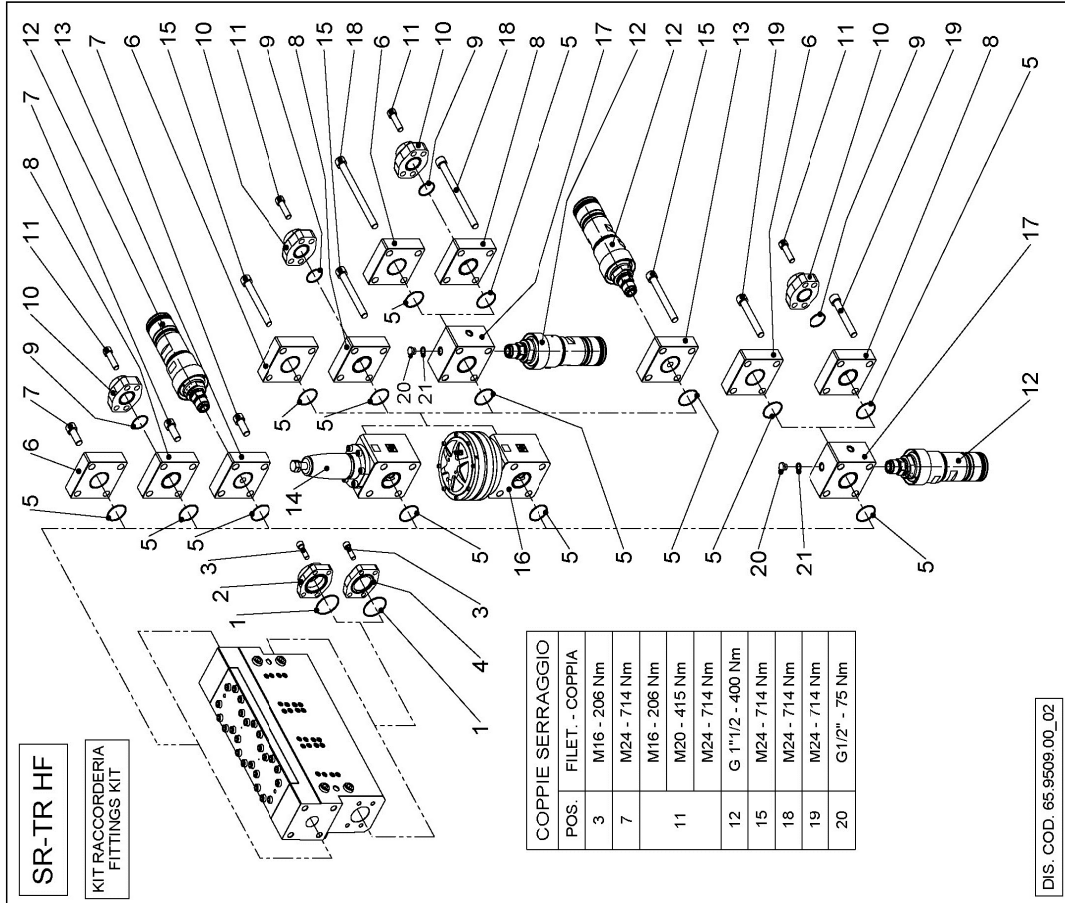


POS	CODE CODICE	DESCRIPTION DESCRIZIONE	KIT	NR. PCS.
1	98.2446.00	TAPPO G 2"x25	E	1
2	93.1997.00	RONDELLA CON TENUTA G 2"	E	1
3	65.2145.66	FLANGIA 1"	D	2
4	99.4862.00	VITE M14x60 5931	D	8
5	36.0232.56	TAPPO G 1"	A	1
6	36.2748.66	PASTIGLIA CONICA DI TENUTA 1"	A-B-C	2
7	90.4045.00	OR D. 24.99x3.53 NBR 70SH 4100	D-H	2
8	8720.4010.0	RONDELLA D. 8.0x14.0x1.0	F	1
9	0842.0010.0	RACCORDO M-F G 1/2"- G 1/2"	F	1
10	93.1740.00	PASTIGLIA CONICA DI TENUTA 1/2"	F-G	2
11	0842.0022.0	TAPPO G 1/2"x20	G	1
12	36.0230.66	NIPPLO M-M G 1"- M36x2.0	C	1
	36.0231.66	NIPPLO M-M G 1"- M24x1.5	B	
13	99.4920.00	VITE M14x160 5931	H	4
14	36.2749.56	FLANGIA 1"	H	1

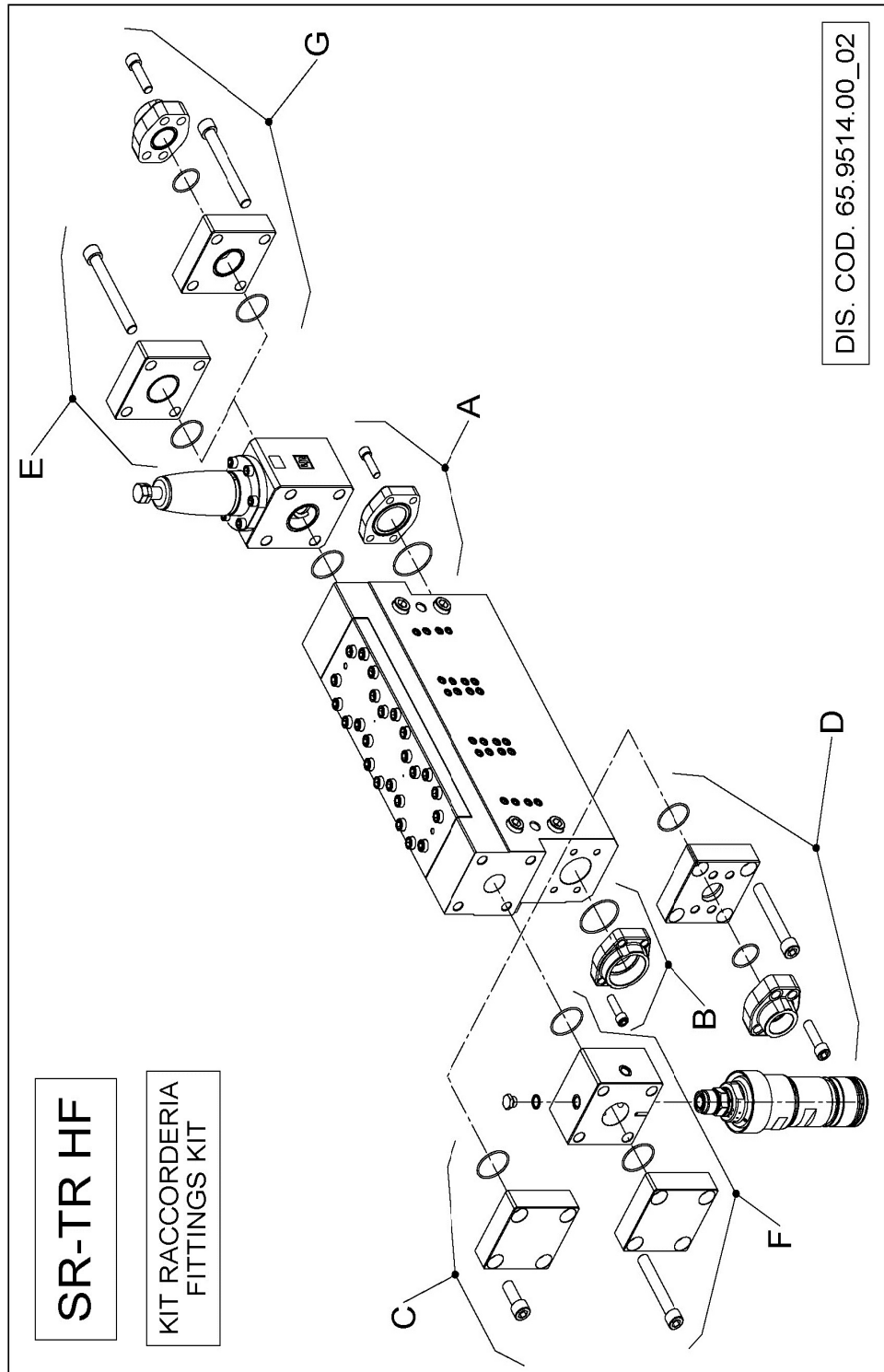
KIT RICAMBIO – SPARE KIT	
<b>A</b>	KIT 2276
<b>B</b>	KIT 2277
<b>C</b>	KIT 2278
<b>D</b>	KIT 2357
<b>E</b>	KIT 2358
<b>F</b>	KIT 2080.1103.0
<b>G</b>	KIT 2080.1104.0
<b>H</b>	KIT 2407



POS	CODE CODICE	DESCRIPTION DESCRIZIONE	KIT	NR. PCS.	PUMP MODEL MODELLO POMPA
1	90.4141.00	OR D. 85.32x3.53 NBR 70SH 4337	A-B	1	TUTTE - ALL
2	96.4595.00	FLANGIA DIR. NPT 3" F 53 ZINC.	B	1	TUTTE - ALL
	96.4600.00	FLANGIA DIR. NPT 3" F 53 INOX	B		
	96.4585.00	FLANGIA DIR. G3" F 53 ZINC.	B		
	96.4590.00	FLANGIA DIR. G3" F 53 INOX	B		
3	99.5147.00	VITE M16x55 5931	A-B-D-G	4	TUTTE - ALL
4	96.4895.00	FLANGIA CIECA 3" S3 ZINC.	A	1	TUTTE - ALL
	96.4900.00	FLANGIA CIECA 3" S3 INOX	A		
5	90.4122.00	OR D. 68.44x3.53 NBR 70SH 4275	C-D-E-F-G	1	TUTTE - ALL
6	36.0219.66	FLANGIA CIECA	C-E-F	1	TUTTE - ALL
7	99.5310.00	VITE M24x60 5931	C-D	4	TUTTE - ALL
8	36.0212.66	FLANGIA 2-1/2"	D-G	1	SR75 TR65 TR70 TR75
	36.0213.66	FLANGIA 2"	D-G		SR65 SR70 TR55 TR60
	36.0214.66	FLANGIA 1-1/2"	D-G		SR50 SR55 SR60 TR50
9	90.4079.00	OR D. 47.22x3.53 NBR 90SH 4187	D-G	1	SR65 SR70 TR55 TR60
	90.4099.00	OR D. 56.74x3.53 NBR 70SH 4225	D-G		SR75 TR65 TR70 TR75
	90.4122.00	OR D. 68.44x3.53 NBR 70SH 4275	D-G		SR50 SR55 SR60 TR50
	96.4695.00	FLANGIA DIR. NPT 1"-1/2 F 56 ZINC.	D-G		SR75 TR65 TR70 TR75
	96.4745.00	FLANGIA DIR. NPT 2" F 56 ZINC.	D-G		SR50 SR55 SR60 TR50
	96.4795.00	FLANGIA DIR. NPT 2"-1/2 F 56 ZINC.	D-G		SR75 TR65 TR70 TR75
	96.4700.00	FLANGIA DIR. NPT 1"-1/2 F 56 INOX	D-G		SR50 SR55 SR60 TR50
	96.4750.00	FLANGIA DIR. NPT 2" F 56 INOX	D-G		SR65 SR70 TR55 TR60
	96.4800.00	FLANGIA DIR. NPT 2"-1/2 F 56 INOX	D-G	1	SR75 TR65 TR70 TR75
	96.4685.00	FLANGIA DIR. G 1"-1/2 F 56 ZINC.	D-G		SR50 SR55 SR60 TR50
	96.4735.00	FLANGIA DIR. G 2" F 56 ZINC.	D-G		SR65 SR70 TR55 TR60
	96.4785.00	FLANGIA DIR. G 2"-1/2 F 56 ZINC.	D-G		SR75 TR65 TR70 TR75
	96.4690.00	FLANGIA DIR. G 1"-1/2 F 56 INOX	D-G		SR50 SR55 SR60 TR50
	96.4740.00	FLANGIA DIR. G 2" F 56 INOX	D-G		SR65 SR70 TR55 TR60
	96.4790.00	FLANGIA DIR. G 2"-1/2 F 56 INOX	D-G		SR75 TR65 TR70 TR75
11	99.5290.00	VITE M20x70 5931	G	4	SR65 SR70 TR55 TR60
	99.5320.00	VITE M24x80 5931	G		SR75 TR65 TR70 TR75
	99.5147.00	VITE M16x55 5931	G		SR50 SR55 SR60 TR50
13	36.2728.56	FLANGIA 1-1/2"	E-G	1	TUTTE - ALL
15	99.5350.00	VITE M24x200 5931	F	4	TUTTE - ALL
17	36.2731.56	FLANGIA 1-1/2"	F	1	TUTTE - ALL
18	99.5370.00	VITE M24x300 5931	F	4	TUTTE - ALL
19	99.5340.00	VITE M24x160 5931	F	4	TUTTE - ALL
20	98.2181.00	TAPPO G 1/2"x13	F	3	TUTTE - ALL
21	93.1971.00	RONDELLA CON TENUTA G 1/2"	F	3	TUTTE - ALL

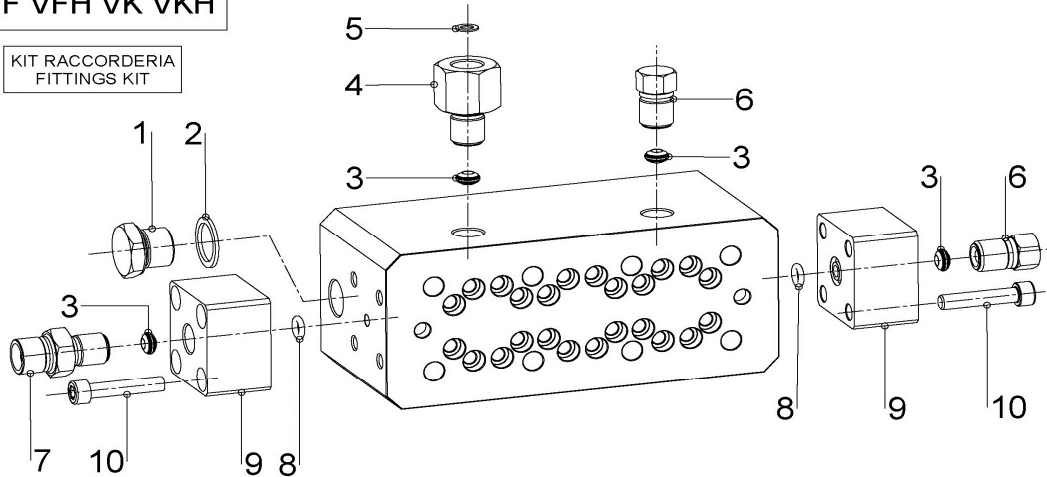


KIT RICAMBIO – SPARE KIT				STD.		STD. - NPT		INOX		INOX - NPT		
	D. 50	D. 60-65	D. 70-75	D. 50	D. 60-65	D. 70-75	D. 50	D. 60-65	D. 70-75	D. 50	D. 60-65	D. 70-75
<b>A</b>	Kit aspirazione chiuso – Closed suction kit											
<b>B</b>	Kit aspirazione aperto – Open suction kit											
<b>C</b>	Kit mandata chiuso – Closed outlet kit											
<b>D</b>	Kit mandata aperto – Open outlet kit											
<b>E</b>	Kit mandata chiuso valv. RV – RV closed outlet kit											
<b>F</b>	Kit mandata chiuso valv. SV – SV closed outlet kit											
<b>G</b>	Kit mandata aperto valv. RV - RV open outlet kit											
	KIT 2281			KIT 2279			KIT 2283			KIT 2280		
	KIT 2286			KIT 2290			KIT 2294			KIT 2285		
	KIT 2288			KIT 2292			KIT 2288			KIT 2298		
	KIT 2290			KIT 2294			KIT 2298			KIT 2299		
	KIT 2300			KIT 2304			KIT 2308			KIT 2301		
	KIT 2302			KIT 2306			KIT 2310			KIT 2305		
	KIT 2304			KIT 2308			KIT 2312			KIT 2307		
	KIT 2306			KIT 2310			KIT 2314			KIT 2309		
	KIT 2308			KIT 2312			KIT 2316			KIT 2311		



## VF VFH VK VKH

### KIT RACCORDERIA FITTINGS KIT

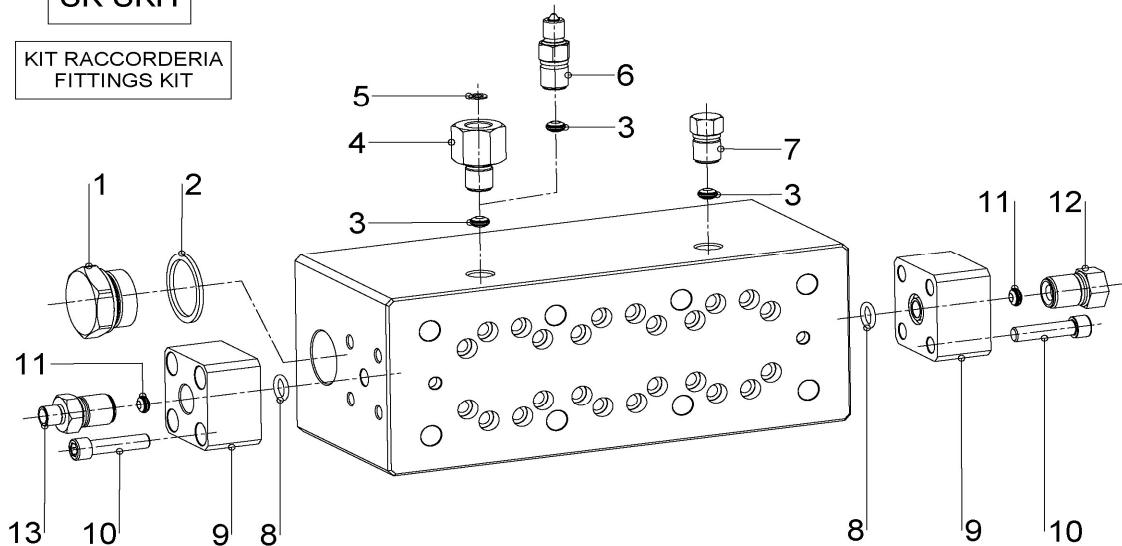


POS	CODE CODICE	DESCRIPTION DESCRIZIONE	KIT	NR. PCS.
1	0842.0013.0	TAPPO G 3/4"	A	1
2	8811.1010.2	RONDELLA G 3/4"	A	1
3	0832.0021.0	PASTIGLIA CONICA TENUTA	B-C-D-E F-G-H-I	1
4	0842.0010.0	RACCORDO MANOMETRO	B	1
5	8720.4010.0	RONDELLA D. 8.0x14.0x1.0	B	1
6	0842.0022.0	TAPPO G 1/2"	C	1
7	0842.0009.0	RACCORDO PER TUBO G 1/4"	D	1
	0732.0015.0	RACCORDO PER TUBO G 3/8"	E	
	0842.0058.0	RACCORDO PER TUBO M14x1.5	F	
	0842.0059.0	RACCORDO PER TUBO M20x1.5	G	
	0842.0060.0	RACCORDO PER TUBO M22x1.5	H	
0842.0055.0	RACCORDO PER TUBO M24x1.5	I		
8	8810.1020.9	OR D. 12.29x3.53	L	1
9	0732.0030.0	FLANGIA MANDATA	L	1
10	8711.2531.0	VITE M10x50 UNI 5931	L	4

KIT RICAMBIO - SPARE KIT	
A	KIT 1041
B	KIT 1103
C	KIT 1104
D	KIT 1105
E	KIT 1106
F	KIT 1107
G	KIT 1108
H	KIT 1109
I	KIT 1110
L	KIT 1257

## SK SKH

### KIT RACCORDERIA FITTINGS KIT

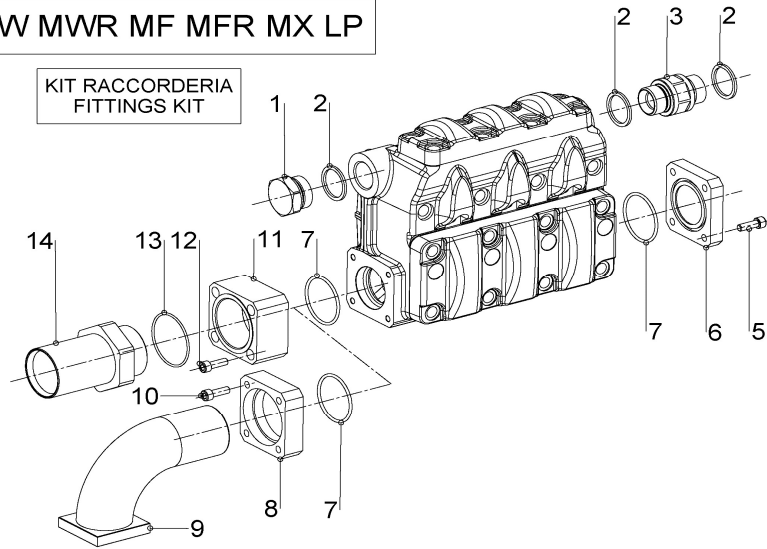


POS	CODE CODICE	DESCRIPTION DESCRIZIONE	KIT	NR. PCS.
1	0842.0007.0	TAPPO G 1-1/2"	A	1
2	8811.1010.5	RONDELLA G 1-1/2"	A	1
3	0832.0021.0	PASTIGLIA CONICA DI TENUTA	B-C-D	1
4	0842.0010.0	RACCORDO MANOMETRO	C	1
5	8720.4010.0	RONDELLA D. 8.0x14.0x1.0	C	1
6	0842.0043.0	RACCORDO MANOMETRO	B	1
7	0842.0022.0	TAPPO G 1/2"	D	1
8	8810.1020.0	OR D. 18.64x3.53	E	1
9	0732.0026.0	FLANGIA DI MANDATA G 3/4"	E	1
10	8711.3130.8	VITE M12x55 UNI 5931	E	4
11	0832.0031.0	PASTIGLIA CONICA DI TENUTA	F-G-H I-L-M	1
12	0842.0038.0	TAPPO G 3/4"	F	1
13	0842.0061.0	RACCORDO PER TUBO G 3/8"	G	1
	0842.0062.0	RACCORDO PER TUBO M20x1.5	H	
	0842.0063.0	RACCORDO PER TUBO M22x1.5	I	
	0842.0037.0	RACCORDO PER TUBO M24x1.5	L	
	0842.0064.0	RACCORDO PER TUBO M36x2.0	M	

KIT RICAMBIO - SPARE KIT	
A	KIT 1125
B	KIT 1126
C	KIT 1103
D	KIT 1104
E	KIT 1127
F	KIT 1128
G	KIT 1129
H	KIT 1130
I	KIT 1131
L	KIT 1132
M	KIT 1133

## MW MWR MF MFR MX LP

KIT RACCORDERIA  
FITTINGS KIT

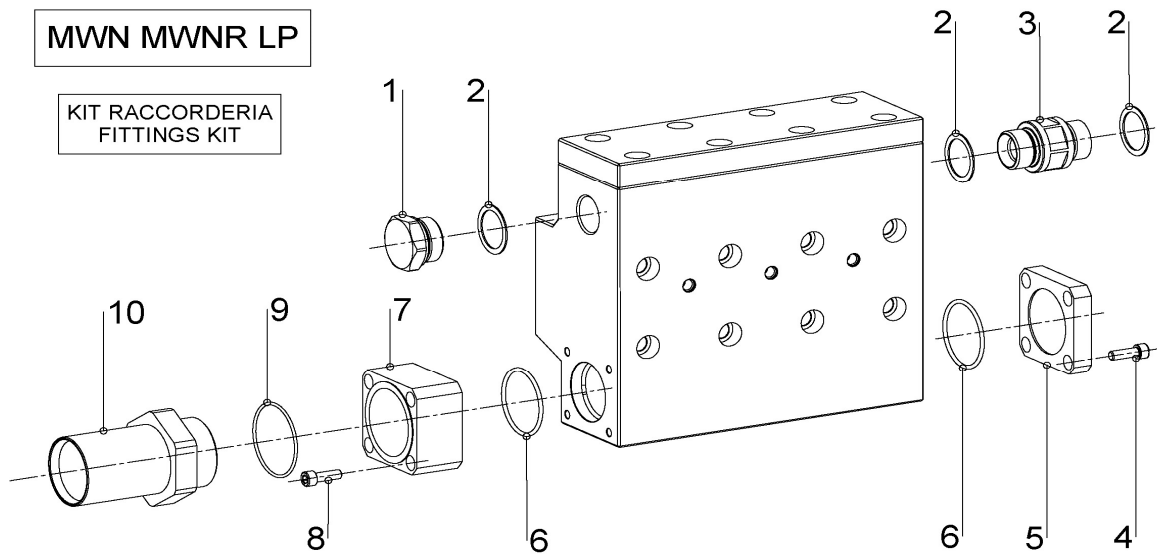


POS	CODE CODICE	DESCRIPTION DESCRIZIONE	KIT	NR. PCS.
1	8212.0105.7	TAPPO G 1-1/4"	A	1
2	8811.1010.4	RONDELLA G 1-1/4"	A-B-C	1
3	8210.2001.7	NIPPLO G 1-1/4"- G 1-1/2" PN3	B	1
	8210.2002.2	NIPPLO G 1-1/4"- G 1-1/4" RV3	C	1
4	8811.1010.5	RONDELLA G 1-1/2" PN3	B	1
	8811.1010.4	RONDELLA G 1-1/4" RV3	C	1
5	8711.2515.4	VITE M10x30 UNI 5931	D	1
6	0631.0013.0	FLANGIA D'ASPIRAZIONE	D	1
7	8810.1125.3	OR D. 72.00x4.00	D-E-F	1
8	0321.0001.0	FLANGIA PORTAGOMMA	E	1
9	0731.0007.0	PORTAGOMMA CURVO D. 76	E	1
10	8711.2515.7	VITE M10x45 UNI 5931	E	4
11	0731.0003.0	MANICOTTO D'ASPIRAZIONE	F	1
	0731.0008.0	MANICOTTO D'ASPIRAZIONE - NPT	F	1
12	8711.2516.0	VITE M10x60 UNI 5931	F	4
13	8810.1117.0	OR D. 80.00x3.00	G	1
14	0730.0002.0	PORTAGOMMA DIRITTO D. 76	G	1

KIT RICAMBIO - SPARE KIT	
A	KIT 1150
B	KIT 1151
C	KIT 1152
D	KIT 1153
E	KIT 1154
F	KIT 1155 (STD.) - 1232 (NPT)
G	KIT 1156

## MWN MWNR LP

KIT RACCORDERIA  
FITTINGS KIT

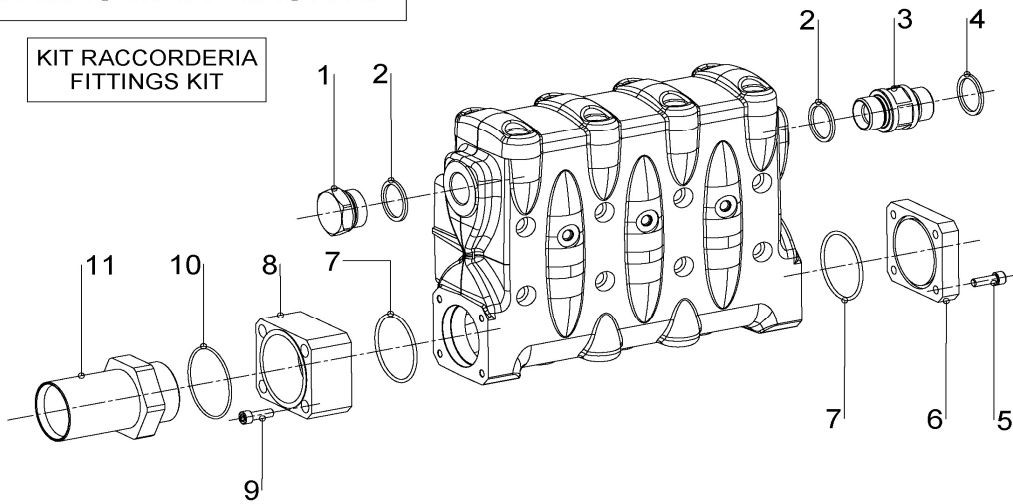


POS	CODE CODICE	DESCRIPTION DESCRIZIONE	KIT	NR. PCS.
1	0842.0016.0	TAPPO G 1-1/4"	A	1
2	0303.0009.0	RONDELLA G 1-1/4"	A-B	1+2
3	0842.0019.0	NIPPLO G 1-1/4"- G 1-1/4"	B	1
4	8711.2560.6	VITE M10x30 UNI 5931	C	4
5	0632.0013.0	FLANGIA D'ASPIRAZIONE	C	1
6	8810.1125.3	OR D. 72.00x4.00	C-D	1
7	0732.0007.0	MANICOTTO D'ASPIRAZIONE	D	1
8	8711.2561.2	VITE M10x60 UNI 5931	D	4
9	8810.1117.0	OR D. 80.00x3.00	E	1
10	0732.0008.0	PORTAGOMMA DIRITTO D. 76	E	1

KIT RICAMBIO - SPARE KIT	
A	KIT 1173
B	KIT 1174
C	KIT 1175
D	KIT 1176
E	KIT 1177

# MK MKS MKR MKSR LP

## KIT RACCORDERIA FITTINGS KIT

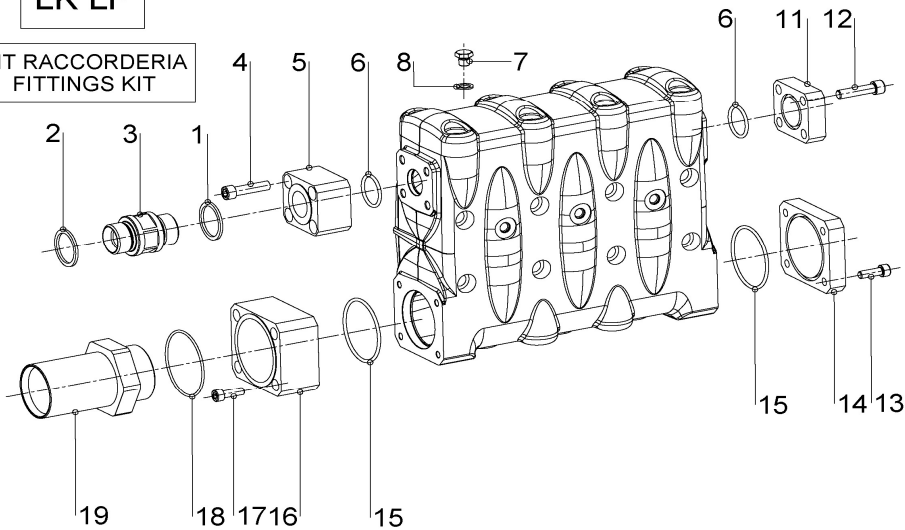


POS	CODE CODICE	DESCRIPTION DESCRIZIONE	KIT	NR. PCS.
1	8212.0105.7	TAPPO G 1-1/4"	A	1
2	8811.1010.4	RONDELLA G 1-1/4"	A-B-C	1
3	8210.2001.7	NIPPLO G 1-1/4" - G 1-1/2" PN3	B	1
	8210.2002.2	NIPPLO G 1-1/4" - G 1-1/4" RV3	C	
4	8811.1010.5	RONDELLA G 1-1/2" PN3	B	1
	8811.1010.4	RONDELLA G 1-1/4" RV3	C	
5	8711.2515.4	VITE M10x30 UNI 5931	D	4
6	0631.0001.0	FLANGIA D'ASPIRAZIONE	D	1
	8810.1125.4	OR D. 85.00x4.00	D-E	1
8	0731.0001.0	MANICOTTO D'ASPIRAZIONE	E	1
	0731.0009.0	MANICOTTO D'ASPIRAZIONE - NPT	E	
9	8711.2516.0	VITE M10x60 UNI 5931	E	4
10	8810.1117.1	OR D. 90.00x3.00	F	1
11	0730.0001.0	PORTAGOMMA DIRITTO D. 90	F	1

KIT RICAMBIO - SPARE KIT	
A	KIT 1150
B	KIT 1151
C	KIT 1152
D	KIT 1201
E	KIT 1202 (STD.) - 1299 (NPT)
F	KIT 1203

# LK LP

## KIT RACCORDERIA FITTINGS KIT

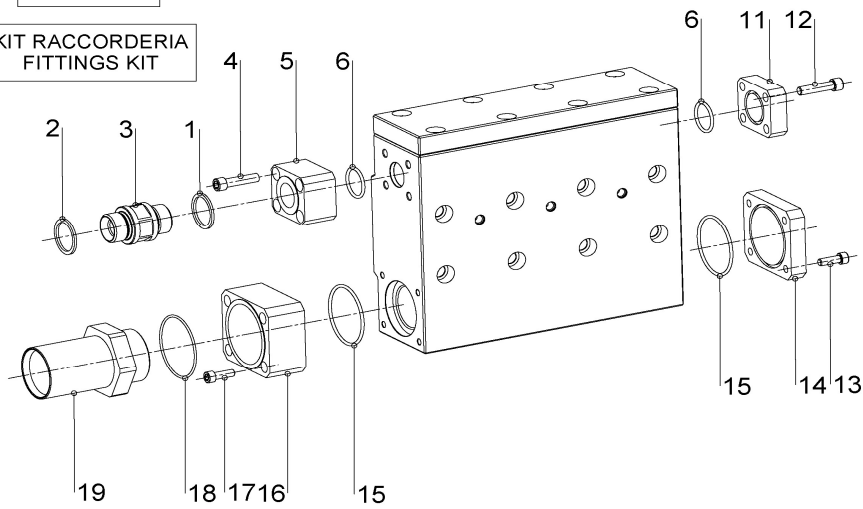


POS	CODE CODICE	DESCRIPTION DESCRIZIONE	KIT	NR. PCS.
1	8811.1010.4	RONDELLA G 1-1/4"	A-B	1
2	8811.1010.5	RONDELLA G 1-1/2" PN3	A	1
	8811.1010.4	RONDELLA G 1-1/4" RV3	B	
3	8210.2001.7	NIPPLO G 1-1/4" - G 1-1/2" PN3	A	1
	8210.2002.2	NIPPLO G 1-1/4" - G 1-1/4" RV3	B	
4	8711.3110.9	VITE M12x60 UNI 5931	C	4
5	0730.0000.0	MANICOTTO D'ENTRATA	C	1
6	8810.1125.0	OR D. 42.00x4.00	C-D	1
7	8212.0105.1	TAPPO G 1/4" - LH	E	1
8	8811.1010.0	RONDELLA G 1/4" - LH	E	1
11	0630.0000.0	FLANGIA DI MANDATA	D	1
12	8711.3110.4	VITE M12x35 UNI 5931	D	4
13	8711.2515.4	VITE M10x30 UNI 5931	F	4
14	0631.0001.0	FLANGIA D'ASPIRAZIONE	F	1
	8810.1125.4	OR D. 85.00x4.00	F-G	1
16	0731.0001.0	MANICOTTO D'ASPIRAZIONE	G	1
	0731.0009.0	MANICOTTO D'ASPIRAZIONE - NPT	G	
17	8711.2516.0	VITE M10x60 UNI 5931	G	4
18	8810.1117.1	OR D. 90.00x3.00	H	1
19	0730.0001.0	PORTAGOMMA DIRITTO D. 90	H	1

KIT RICAMBIO - SPARE KIT	
A	KIT 1151
B	KIT 1152
C	KIT 1214
D	KIT 1215
E	KIT 1013
F	KIT 1201
G	KIT 1202 (STD.) - 1299 (NPT)
H	KIT 1203

# LKN LP

## KIT RACCORDERIA FITTINGS KIT



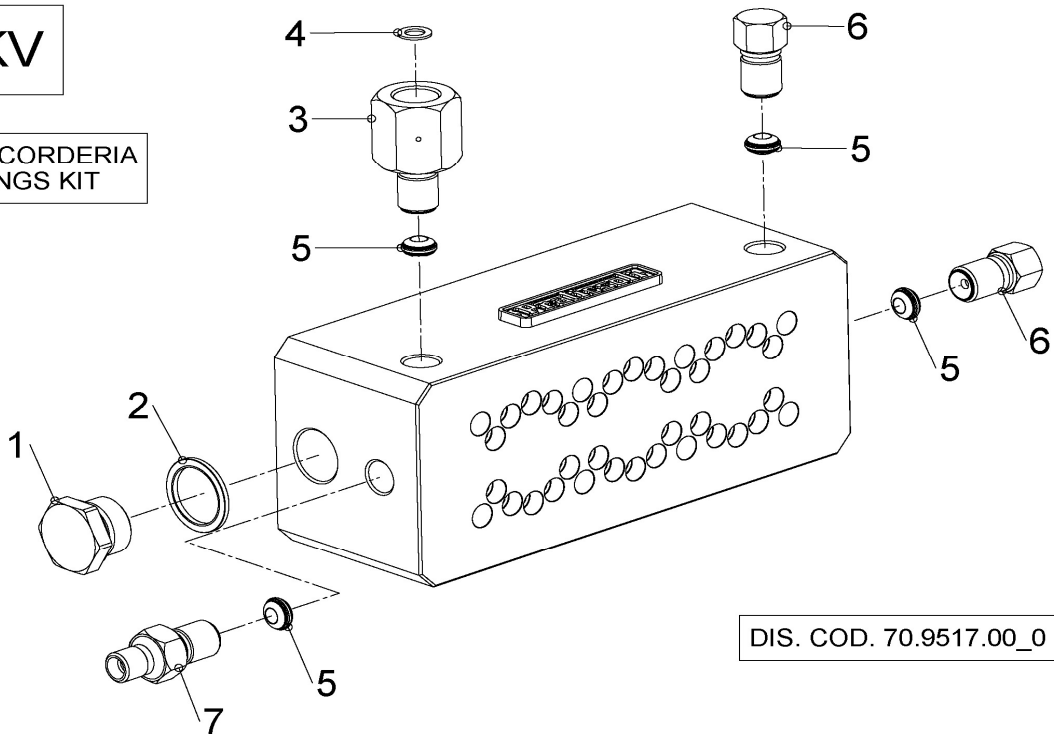
POS	CODE CODICE	DESCRIPTION DESCRIZIONE	KIT	NR. PCS.
1	8811.1010.4	RONDELLA G 1-1/4"	A-B	1
2	8811.1010.5	RONDELLA G 1-1/2" PN3	A	1
	8811.1010.4	RONDELLA G 1-1/4" RV3	B	1
3	8210.2001.7	NIPPLO G 1-1/4" - G 1-1/2" PN3	A	1
	8210.2002.2	NIPPLO G 1-1/4" - G 1-1/4" RV3	B	1
4	8711.3110.9	VITE M12x60 UNI 5931	C	4
5	0730.0000.0	MANICOTTO D'ENTRATA	C	1
6	8810.1125.0	OR D. 42.00x4.00	C-D	1
11	0630.0000.0	FLANGIA DI MANDATA	D	1
12	8711.3110.4	VITE M12x35 UNI 5931	D	4
13	8711.2515.4	VITE M10x30 UNI 5931	F	4
14	0631.0001.0	FLANGIA D'ASPIRAZIONE	F	1
15	8810.1125.4	OR D. 85.00x4.00	F-G	1
16	0731.0001.0	MANICOTTO D'ASPIRAZIONE	G	1
	0731.0009.0	MANICOTTO D'ASPIRAZIONE - NPT	G	1
17	8711.2516.0	VITE M10x60 UNI 5931	G	4
18	8810.1117.1	OR D. 90.00x3.00	H	1
19	0730.0001.0	PORTAGOMMA DIRITTO D. 90	H	1

## KIT RICAMBIO - SPARE KIT

A	KIT 1151
B	KIT 1152
C	KIT 1214
D	KIT 1215
F	KIT 1201
G	KIT 1202 (STD.) - 1299 (NPT)
H	KIT 1203

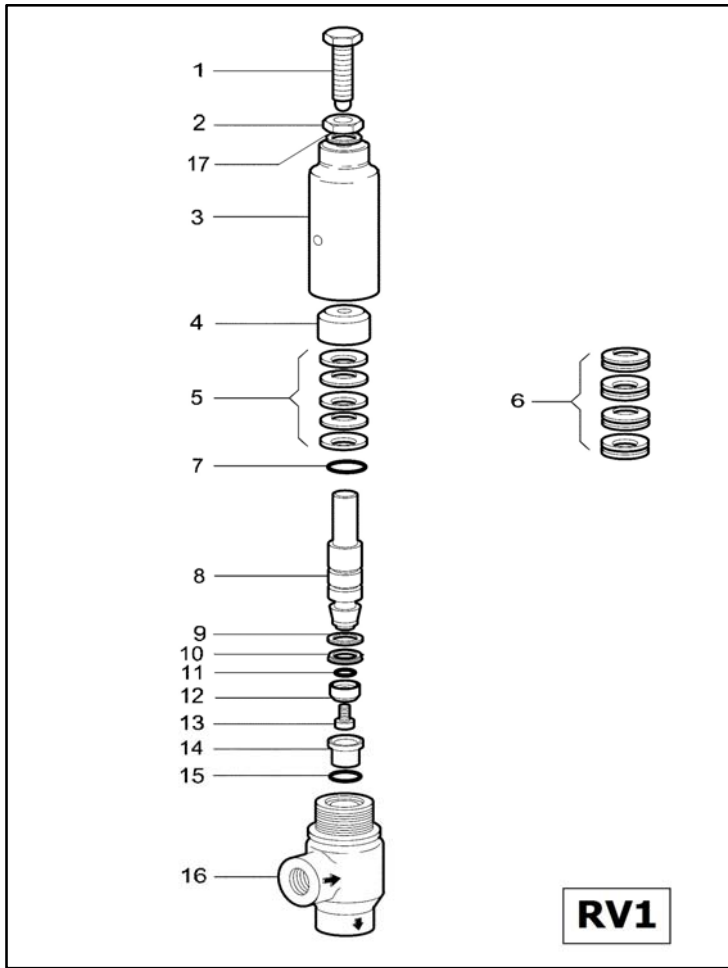
# KV

## KIT RACCORDERIA FITTINGS KIT

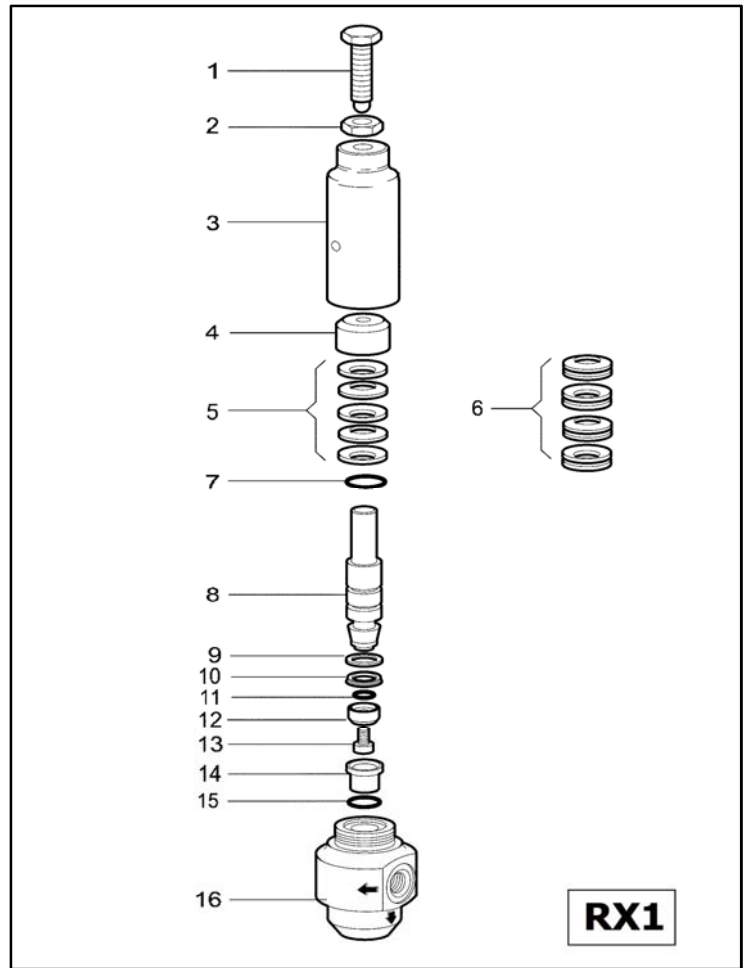


DIS. COD. 70.9517.00\_0

POS	CODE CODICE	DESCRIPTION DESCRIZIONE	KIT	NR. PCS.
1	98.2266.00	TAPPO G3/4x16		1
2	93.1980.00	RONDELLA G 3/4"		1
3	95.2625.00	NIPPLO M-F G 3/8" - G 1/2"		1
4	8720.4010.0	RONDELLA D. 8.0x14.0x1.0		1
5	93.1857.00	PASTIGLIA TENUTA 3/8"		4
6	98.2089.00	TAPPO G 3/8"x23		2
7	95.2630.00	NIPPLO M-M G 3/8" - G 1/4"		1
	95.2632.00	NIPPLO M-M G 3/8" - G 3/8"		
	95.2725.00	NIPPLO M-M M14x1.5 - G 3/8"		
	95.2728.00	NIPPLO M-M M20x1.5 - G 3/8"		



**RV1**



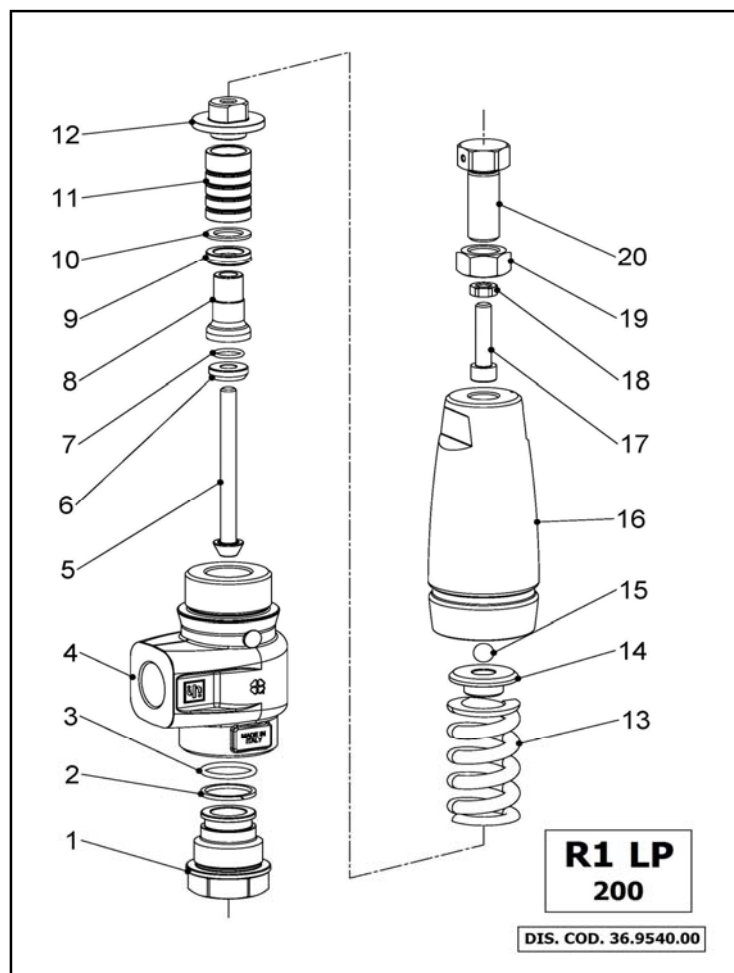
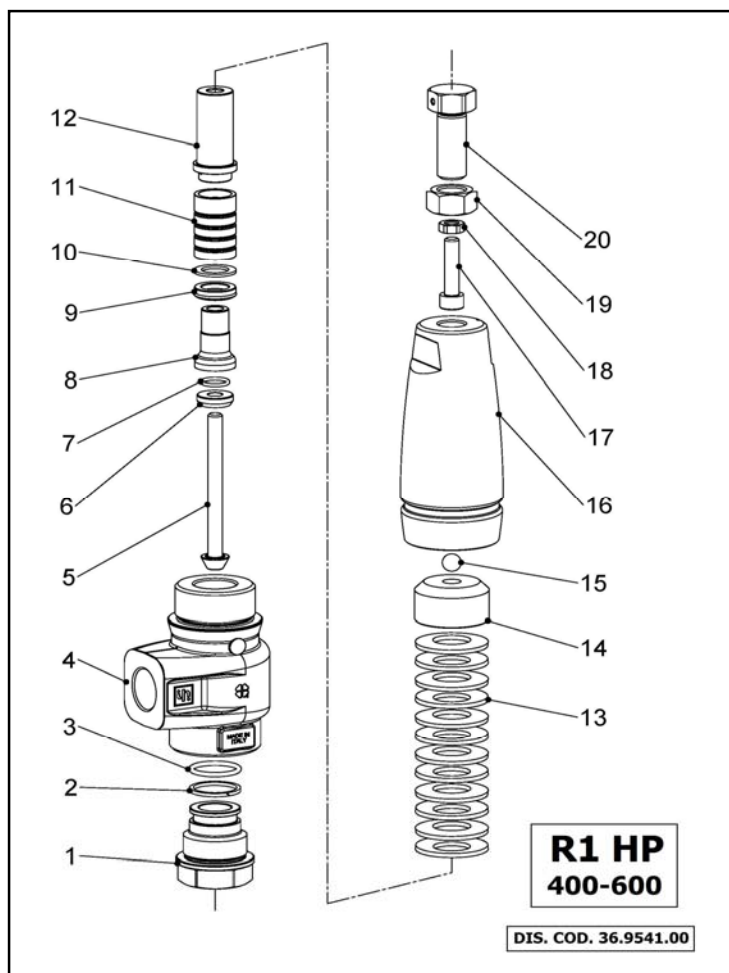
**RX1**

POS	CODE CODICE	DESCRIPTION DESCRIZIONE	KIT	NR. PCS.
1	0030.0000.0 36.0058.64	VITE DI REGOLAZIONE VITE DI REGOLAZIONE SIGILLABILE		1
2	92.2555.00 8720.0110.8 8720.0010.8	DADO M16x08 - RV1 40-100 DADO M16x13 - RV1 200-300 DADO M16x16 - RV1 400-500-600		1
3	0623.0006.0 36.0057.41	CANNOTTO VALVOLA CANNOTTO VALVOLA SIGILLABILE		1
4	<b>0302.0000.0</b>	<b>DISTANZIALE MOLLE</b>		<b>1</b>
5	94.8560.00	MOLLA A TAZZA D. 40.0x20.4x1.0 - RV1 40		17
	94.8562.00	MOLLA A TAZZA D. 40.0x20.4x1.5 - RV1 100		15
	94.8564.00	MOLLA A TAZZA D. 40.0x20.4x2.0 - RV1 200		13
	94.8566.00	MOLLA A TAZZA D. 40.0x20.4x2.5 - RV1 300		11
6	94.8564.00	MOLLA A TAZZA D. 20.4x40.0x2.0 - RV1 400-500		16
	94.8566.00	MOLLA A TAZZA D. 20.4x40.0x2.5 - RV1 600		14
7	<b>90.3849.00</b>	<b>OR D. 20.63x2.62 NBR 70SH 128</b>	<b>A</b>	<b>1</b>
8	<b>0742.0012.0</b>	<b>PISTONE</b>		<b>1</b>
9	<b>0105.0000.0</b>	<b>ANELLO ANTIESTRUSORE</b>	<b>A</b>	<b>1</b>
10	<b>8810.3000.8</b>	<b>ANELLO DI TENUTA D. 18</b>	<b>A</b>	<b>1</b>
11	<b>90.3591.00</b>	<b>OR D. 14.00x1.78 NBR 70SH 2056</b>	<b>A</b>	<b>1</b>
12	36.3418.66	PASTIGLIA VALVOLA - RV1 40-100-200-300-400	A	1
	36.3439.66	PASTIGLIA VALVOLA - RV1 500-600	A	
13	<b>0352.0016.0</b>	<b>VITE FISSAGGIO PASTIGLIA</b>	<b>A</b>	<b>1</b>
14	<b>36.3419.66</b>	<b>SEDE VALVOLA</b>	<b>A</b>	<b>1</b>
15	<b>90.3850.00</b>	<b>OR D. 21.89x2.62 NBR 70SH 3087</b>	<b>A</b>	<b>1</b>
16	<b>0603.0001.0</b>	<b>CORPO VALVOLA</b>		<b>1</b>
17	96.7372.00	ROSETTA D. 17.0x24.0x0.1		1
	96.7373.00	ROSETTA D. 17.0x24.0x0.2		
	96.7374.00	ROSETTA D. 17.0x24.0x0.5		
	96.7378.00	ROSETTA D. 17.0x24.0x1.0		

POS	CODE CODICE	DESCRIPTION DESCRIZIONE	KIT	NR. PCS.
1	0032.0001.0 36.0058.64	VITE DI REGOLAZIONE VITE DI REGOLAZIONE SIGILLABILE		1
2	<b>92.2580.00</b>	<b>DADO M16x24</b>		<b>1</b>
3	0623.0006.0 36.0057.41	CANNOTTO VALVOLA CANNOTTO VALVOLA SIGILLABILE		1
4	<b>0302.0000.0</b>	<b>DISTANZIALE MOLLE</b>		<b>1</b>
5	94.8560.00	MOLLA A TAZZA D. 40.0x20.4x1.0 - RX1 40		17
	94.8562.00	MOLLA A TAZZA D. 40.0x20.4x1.5 - RX1 100		15
	94.8564.00	MOLLA A TAZZA D. 40.0x20.4x2.0 - RX1 200		13
	94.8566.00	MOLLA A TAZZA D. 40.0x20.4x2.5 - RX1 300		11
6	94.8564.00	MOLLA A TAZZA D. 40.0x20.4x2.0 - RX1 400-500		16
	94.8566.00	MOLLA A TAZZA D. 40.0x20.4x2.5 - RX1 600		14
7	<b>90.3849.00</b>	<b>OR D. 20.63x2.62 NBR 70SH 128</b>	<b>A</b>	<b>1</b>
8	<b>0742.0013.0</b>	<b>PISTONE</b>		<b>1</b>
9	<b>0105.0000.0</b>	<b>ANELLO ANTIESTRUSORE</b>	<b>A</b>	<b>1</b>
10	<b>8810.3000.8</b>	<b>ANELLO DI TENUTA D. 18</b>	<b>A</b>	<b>1</b>
11	<b>90.3591.00</b>	<b>OR D. 14.00x1.78 NBR 70SH 2056</b>	<b>A</b>	<b>1</b>
12	36.3446.66	PASTIGLIA VALVOLA - RX1 40-100-200-300-400	A	1
	36.3447.66	PASTIGLIA VALVOLA - RX1 500-600	A	
13	<b>0352.0016.0</b>	<b>VITE FISSAGGIO PASTIGLIA</b>	<b>A</b>	<b>1</b>
14	<b>36.3448.66</b>	<b>SEDE VALVOLA</b>	<b>A</b>	<b>1</b>
15	<b>90.3850.00</b>	<b>OR D. 21.89x2.62 NBR 70SH 3087</b>	<b>A</b>	<b>1</b>
16	<b>0602.0000.0</b>	<b>CORPO VALVOLA</b>		<b>1</b>

KIT RICAMBIO - SPARE KIT	
<b>A</b>	KIT 1233 (RV1 40-100-200-300-400)
<b>A</b>	KIT 1234 (RV1 500-600)

KIT RICAMBIO - SPARE KIT	
<b>A</b>	KIT 1235 (RX1 40-100-200-300-400)
<b>A</b>	KIT 1236 (RX1 500-600)



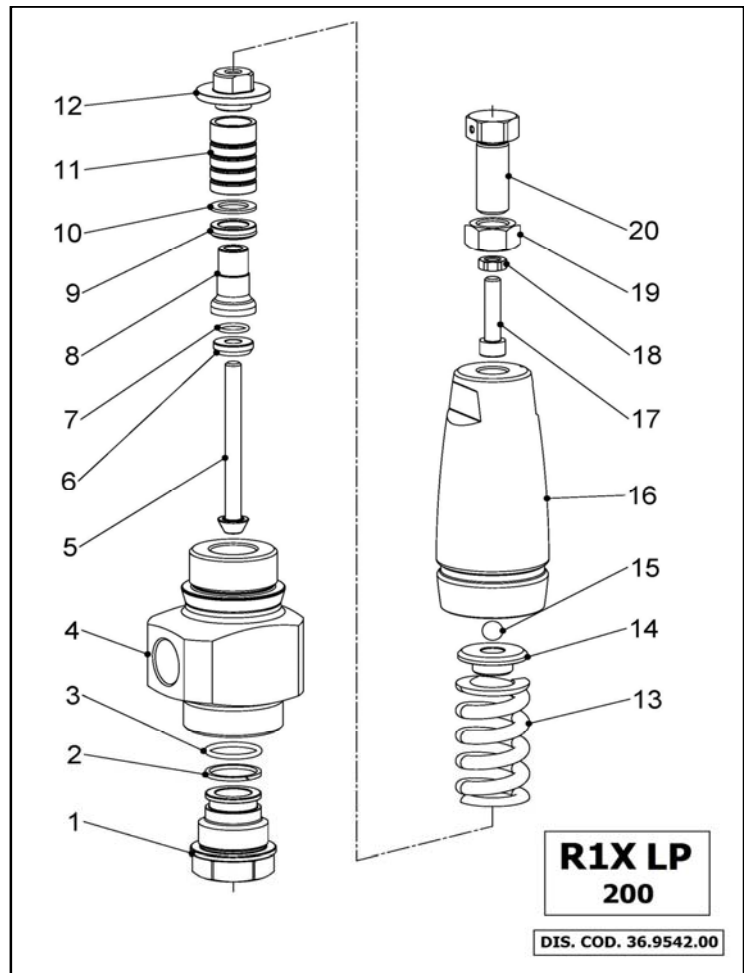
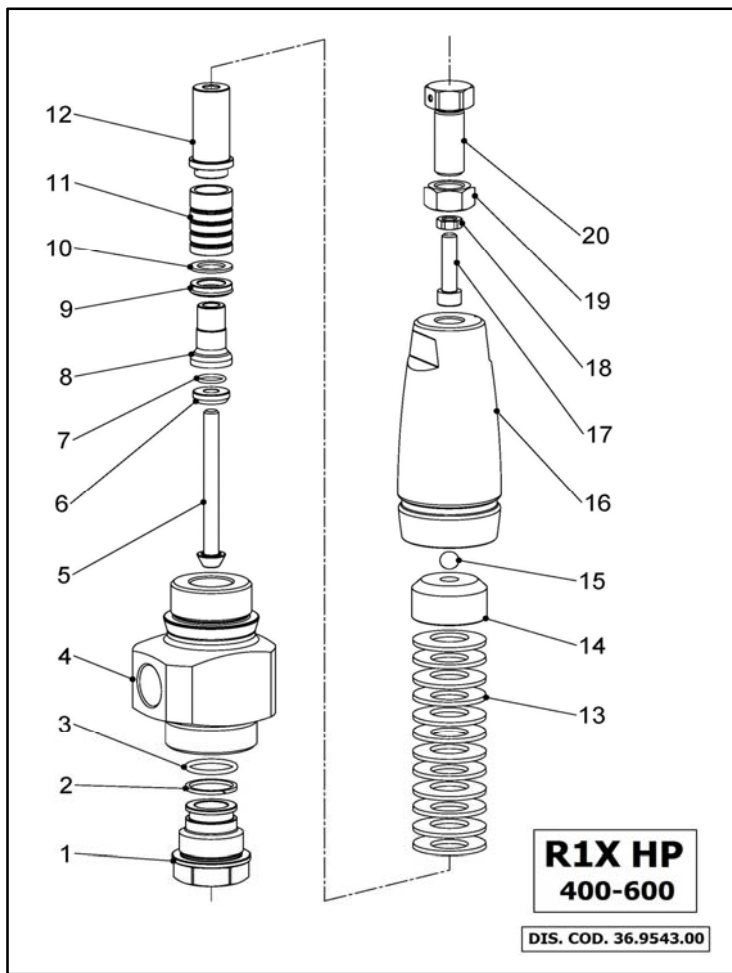
POS	CODE CODICE	DESCRIPTION DESCRIZIONE	KIT	NR. PCS.
1	36.0080.66	SEDE R1X	A	1
	36.0085.66	SEDE R1 - NPT	A	
2	90.5155.00	ANELLO ANTIEST. D. 23.9x28.0x2.0	A	1
3	90.3855.00	OR D. 23.47x2.62 NBR 70SH 3093	A	1
4	36.0062.41	CORPO VALVOLA R1		1
	36.0083.41	CORPO VALVOLA R1 - NPT		
5	36.0067.66	VITE M8x88 CON TESTA CONICA		1
6	36.0066.07	PASTIGLIA R1	A	1
7	90.3589.00	OR D. 12.42x1.78 NBR 70SH 2050	A	1
8	36.0069.66	DISTANZIALE PER PASTIGLIA		1
9	90.2610.00	ANELLO TEN. ALT. D. 15.0x23.0x6.0 LP	A	1
10	90.5089.50	ANELLO ANTIEST. D. 15.0x23.0x1.5	A	1
11	36.0068.66	PISTONE R1		1
12	36.0070.64	GUIDA MOLLE A TAZZA		1
13	94.8565.00	MOLLA A TAZZA D. 40.0x20.4x2.25		13
	94.8566.00	MOLLA A TAZZA D. 40.0x20.4x2.50		12
14	36.0072.64	PIATTELLO PER MOLLA A TAZZA		1
15	97.4838.00	SFERA 13/32"		1
16	36.0077.61	CANNOTTO R1		1
17	99.3098.00	VITE M8x35 UNI 5931		1
18	92.2216.00	DADO M8x5		1
19	92.2565.00	DADO M16x1.5 UNI 5588		1
20	36,0245,64	VITE DI REGOLAZIONE		1

POS	CODE CODICE	DESCRIPTION DESCRIZIONE	KIT	NR. PCS.
1	36.0080.66	SEDE R1X	A	1
	36.0085.66	SEDE R1 - NPT	A	
2	90.5155.00	ANELLO ANTIEST. D. 23.9x28.0x2.0	A	1
3	90.3855.00	OR D. 23.47x2.62 NBR 70SH 3093	A	1
4	36.0062.41	CORPO VALVOLA R1		1
	36.0083.41	CORPO VALVOLA R1 - NPT		
5	36.0067.66	VITE M8x88 CON TESTA CONICA		1
6	36.0066.07	PASTIGLIA R1	A	1
7	90.3589.00	OR D. 12.42x1.78 NBR 70SH 2050	A	1
8	36.0069.66	DISTANZIALE PER PASTIGLIA		1
9	90.2610.00	ANELLO TEN. ALT. D. 15.0x23.0x6.0 LP	A	1
10	90.5089.50	ANELLO ANTIEST. D. 15.0x23.0x1.5	A	1
11	36.0068.66	PISTONE R1		1
12	36.0071.64	GUIDA PER MOLLA		1
13	94.7610.00	MOLLA D. 29.5x64.0		1
14	36.0073.64	PIATTELLO PER MOLLA		1
15	97.4838.00	SFERA 13/32"		1
16	36.0077.61	CANNOTTO R1		1
17	99.3098.00	VITE M8x35 UNI 5931		1
18	92.2216.00	DADO M8x5		1
19	92.2565.00	DADO M16x1.5 UNI 5588		1
20	36,0245,64	VITE DI REGOLAZIONE		1

KIT RICAMBIO - SPARE KIT	
A	KIT 0265 (R1 STD.)

KIT RICAMBIO - SPARE KIT	
A	KIT 0263 (R1 NPT)



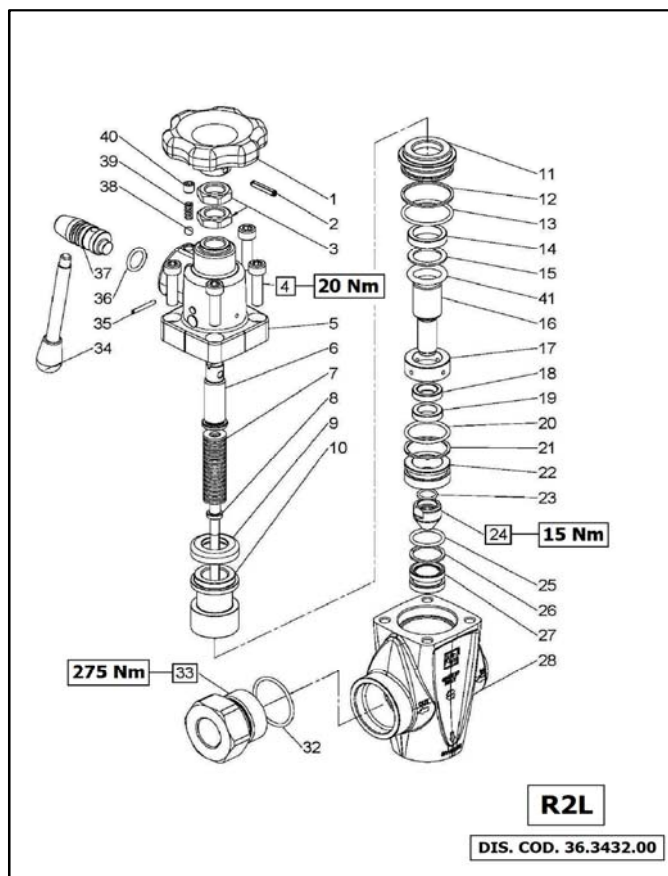
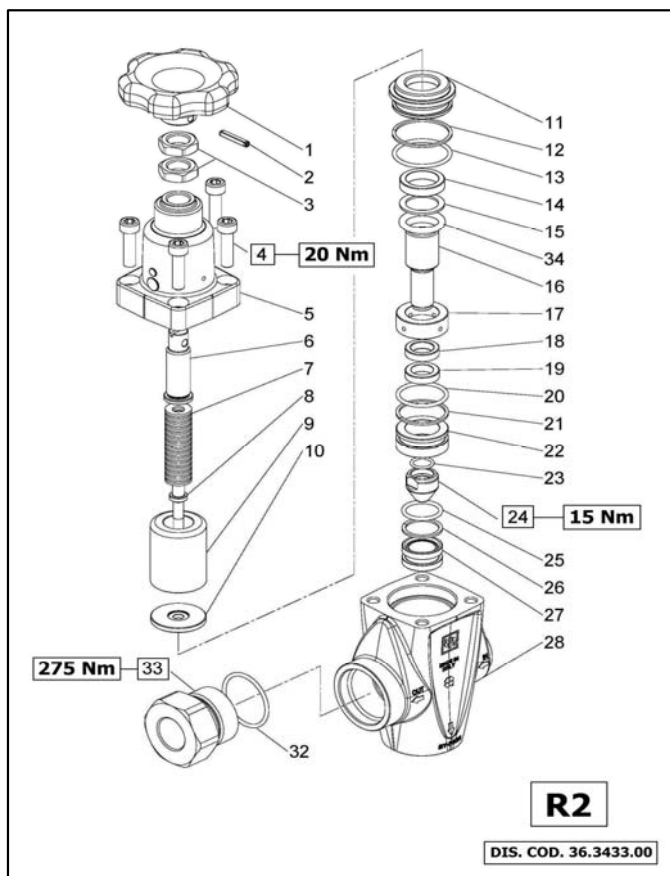


POS	CODE CODICE	DESCRIPTION DESCRIZIONE	KIT	NR. PCS.
1	36.0080.66	SEDE R1X	A	1
	36.0085.66	SEDE R1X - NPT	A	
2	90.5155.00	ANELLO ANTIEST. D. 23.9x28.0x2.0	A	1
3	90.3855.00	OR D. 23.47x2.62 NBR 70SH 3093	A	1
4	36.0078.56	CORPO VALVOLA R1X		1
	36.0084.56	CORPO VALVOLA R1X - NPT		
5	36.0067.66	VITE M8x88 CON TESTA CONICA		1
6	36.0066.07	PASTIGLIA R1	A	1
7	90.3589.00	OR D. 12.42x1.78 NBR 70SH 2050	A	1
8	36.0069.66	DISTANZIALE PER PASTIGLIA		1
9	90.2610.00	ANELLO TEN. ALT. D. 15.0x23.0x6.0 LP	A	1
10	90.5089.50	ANELLO ANTIEST. D. 15.0x23.0x1.5	A	1
11	36.0079.66	PISTONE R1X		1
12	36.0070.64	GUIDA MOLLE A TAZZA		1
13	94.8565.00	MOLLA A TAZZA D. 40.0x20.4x2.25		13
	94.8566.00	MOLLA A TAZZA D. 40.0x20.4x2.50		12
14	36.0072.64	PIATTELLO PER MOLLA A TAZZA		1
15	97.4838.00	SFERA 13/32"		1
16	36.0077.61	CANNOTTO R1		1
17	99.3098.00	VITE M8x35 UNI 5931		1
18	92.2216.00	DADO M8x5		1
19	92.2565.00	DADO M16x1.5 UNI 5588		1
20	36,0245,64	VITE DI REGOLAZIONE		1

KIT RICAMBIO - SPARE KIT	
A	KIT 0265 (R1 XSTD.)

POS	CODE CODICE	DESCRIPTION DESCRIZIONE	KIT	NR. PCS.
1	36.0080.66	SEDE R1X	A	1
	36.0085.66	SEDE R1X - NPT	A	
2	90.5155.00	ANELLO ANTIEST. D. 23.9x28.0x2.0	A	1
3	90.3855.00	OR D. 23.47x2.62 NBR 70SH 3093	A	1
4	36.0078.56	CORPO VALVOLA R1X		1
	36.0084.56	CORPO VALVOLA R1X - NPT		
5	36.0067.66	VITE M8x88 CON TESTA CONICA		1
6	36.0066.07	PASTIGLIA R1	A	1
7	90.3589.00	OR D. 12.42x1.78 NBR 70SH 2050	A	1
8	36.0069.66	DISTANZIALE PER PASTIGLIA		1
9	90.2610.00	ANELLO TEN. ALT. D. 15.0x23.0x6.0 LP	A	1
10	90.5089.50	ANELLO ANTIEST. D. 15.0x23.0x1.5	A	1
11	36.0079.66	PISTONE R1X		1
12	36.0071.64	GUIDA PER MOLLA		1
13	94.7610.00	MOLLA D. 29.5x64.0		1
14	36.0073.64	PIATTELLO PER MOLLA		1
15	97.4838.00	SFERA 13/32"		1
16	36.0077.61	CANNOTTO R1		1
17	99.3098.00	VITE M8x35 UNI 5931		1
18	92.2216.00	DADO M8x5		1
19	92.2565.00	DADO M16x1.5 UNI 5588		1
20	36,0245,64	VITE DI REGOLAZIONE		1

KIT RICAMBIO - SPARE KIT	
A	KIT 0263 (R1X NPT)

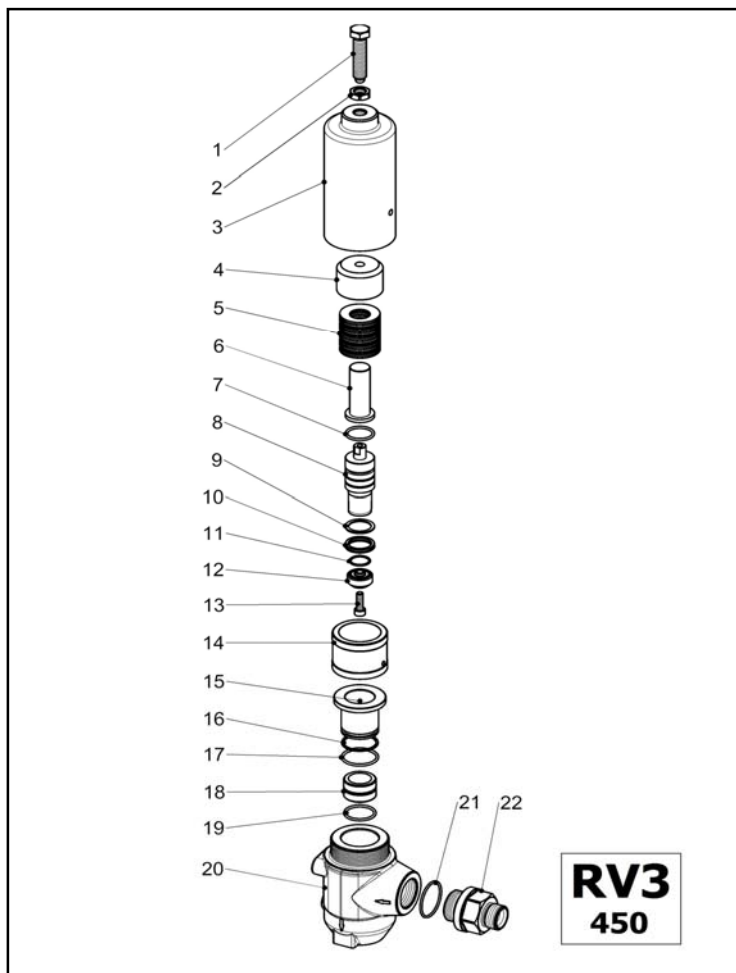


POS	CODE CODICE	DESCRIPTION DESCRIZIONE	KIT	NR. PCS.
1	36.3413.02	VOLANTINO DI REGOLAZIONE		1
2	97.6747.00	SPINA ELASTICA D. 5.0x24.0		1
3	92.2567.00	DADO M16x8		2
4	99.3084.00	VITE M8x30 UNI 5931		4
5	36.3409.41	CORPO SUPERIORE RA2		1
6	36.3389.64	VITE DI REGOLAZIONE		1
7	94.8470.00	MOLLA A TAZZA D. 18.0x8.2x1.5		29
8	36.3390.66	ASTA VALVOLA		1
9	36.3411.82	TAMPONE		1
10	36.3410.64	DISTANZIALE		1
11	36.3397.70	BOCCOLA PER S8-22		1
12	90.5200.00	ANELLO ANTIEST. D. 35.9x40.0x1.5	A	1
13	90.3871.00	OR D. 34.60x2.62 NBR 70SH 3137	A	1
14	36.3398.70	ANELLO DI GUIDA D. 22		1
15	90.5144.35	ANELLO ANTIEST. D. 22.0x30.0x1.5	A	1
16	36.3393.66	PISTONCINO DI COMANDO		1
17	36.3394.82	DISTANZIALE		1
18	36.0144.82	ANELLO DISTANZIALE D. 15.0x23.0x6.0		1
19	36.3399.70	ANELLO DI GUIDA D. 15		1
20	90.3865.00	OR D. 29.82x2.62 NBR 70SH 3118	A	1
21	90.5177.50	ANELLO ANTIEST. D. 30.9x35.0x1.5	A	1
22	36.3400.70	BOCCOLA PER S8-15		1
23	90.3589.00	OR D. 12.42x1.78 NBR 70SH 2050	A	1
24	36.3395.66	PASTIGLIA	A	1
25	90.3852.00	OR D. 22.22x2.62 NBR 70SH 130	A	1
26	90.5144.50	ANELLO ANTIEST. D. 22.5x27.0x1.5	A	1
27	36.3401.66	SEDE	A	1
28	36.3405.41	CORPO INFERIORE		1
32	90.3875.00	OR D. 37.77x2.62 NBR 70SH 3150	A	1
33	36.3412.70	NIPPLO G 1-1/4" - G 3/4"		1
34	90.4240.00	OR D. 22.00x4.50 NBR 70SH	A	1

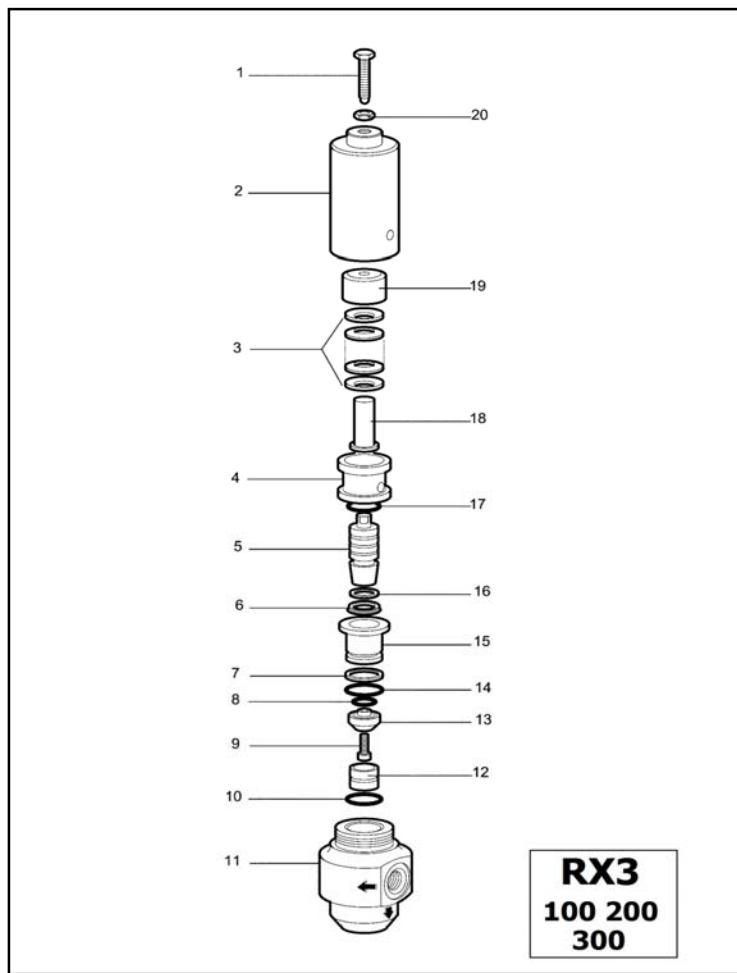
POS	CODE CODICE	DESCRIPTION DESCRIZIONE	KIT	NR. PCS.
1	36.3413.02	VOLANTINO DI REGOLAZIONE		1
2	97.6747.00	SPINA ELASTICA D. 5.0x24.0		1
3	92.2567.00	DADO M16x8		2
4	99.3084.00	VITE M8x30 UNI 5931		4
5	36.3407.41	CORPO SUPERIORE RA2L		1
6	36.3389.64	VITE DI REGOLAZIONE		1
7	94.8470.00	MOLLA A TAZZA D. 18.0x8.2x1.5		29
8	36.3390.66	ASTA VALVOLA		1
9	36.3391.82	ANELLO DI BATTUTA		1
10	36.3392.64	AGGANCIO PER SOLLEVAMENTO		1
11	36.3397.70	BOCCOLA PER S8-22		1
12	90.5200.00	ANELLO ANTIEST. D. 35.9x40.0x1.5	A	1
13	90.3871.00	OR D. 34.60x2.62 NBR 70SH 3137	A	1
14	36.3398.70	ANELLO DI GUIDA D. 22		1
15	90.5144.35	ANELLO ANTIEST. D. 22.0x30.0x1.5	A	1
16	36.3393.66	PISTONCINO DI COMANDO		1
17	36.3394.82	DISTANZIALE		1
18	36.0144.82	ANELLO DISTANZIALE D. 15x23x6		1
19	36.3399.70	ANELLO DI GUIDA D. 15		1
20	90.3865.00	OR D. 29.82x2.62 NBR 70SH 3118	A	1
21	90.5177.50	ANELLO ANTIEST. D. 30.9x35.0x1.5	A	1
22	36.3400.70	BOCCOLA PER S8-15		1
23	90.3589.00	OR D. 12.42x1.78 NBR 70SH 2050	A	1
24	36.3395.66	PASTIGLIA	A	1
25	90.3852.00	OR D. 22.22x2.62 NBR 70SH 130	A	1
26	90.5144.50	ANELLO ANTIEST. D. 22.5x27.0x1.5	A	1
27	36.3401.66	SEDE	A	1
28	36.3405.41	CORPO INFERIORE		1
32	90.3875.00	OR D. 37.77x2.62 NBR 70SH 3150	A	1
33	36.3412.70	NIPPLO G 1-1/4" - G 3/4"		1
34	94.5400.00	LEVA M8.0x107.0		1
35	97.6667.00	SPINA ELASTICA D. 3.0x24.0		1
36	90.3835.00	OR D. 15.08x2.62 NBR 70SH 119		1
37	36.3388.65	PERNO ECCENTRICO		1
38	97.4777.00	SFERA 1/4" (6,35)		1
39	94.7315.00	MOLLA Dm. 4.8x13.0		1
40	99.3015.00	VITE M8x8 UNI 5923		1
41	90.4240.00	OR D. 22.00x4.50 NBR 70SH	A	1

KIT RICAMBIO - SPARE KIT	
A	KIT 2131 (R2)

KIT RICAMBIO - SPARE KIT	
A	KIT 2131 (R2L)



**RV3  
450**



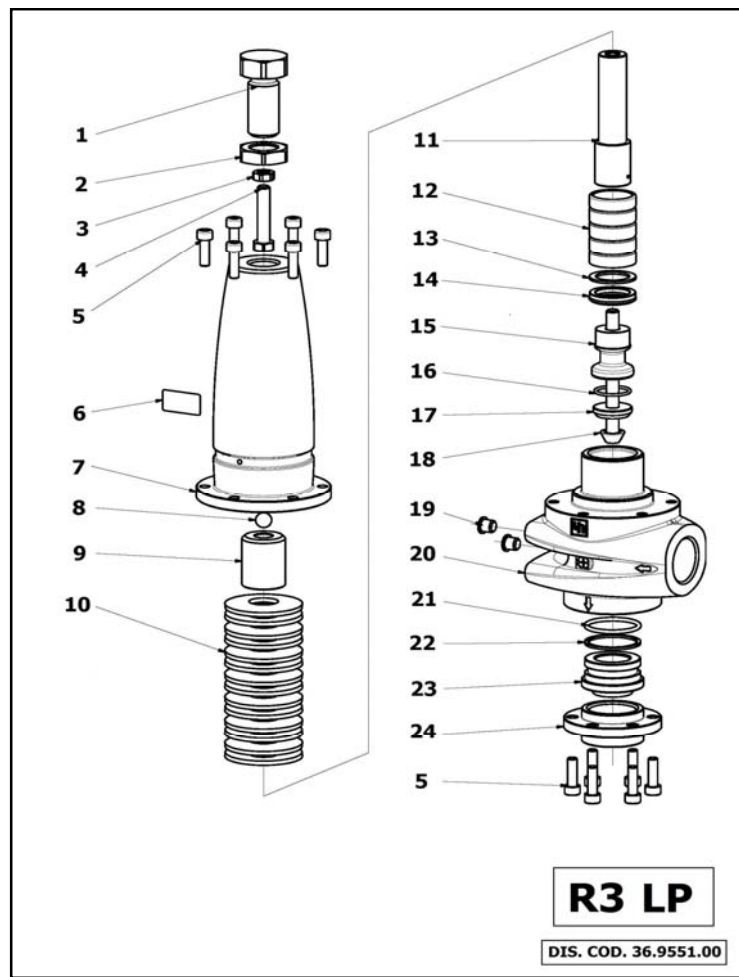
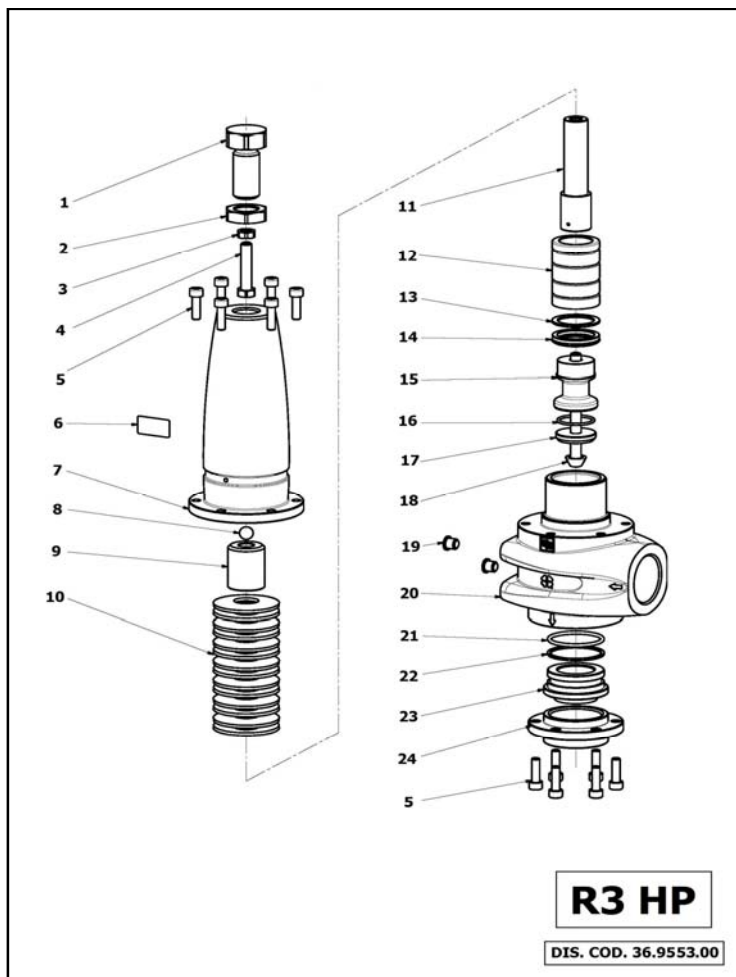
**RX3  
100 200  
300**

POS	CODE CODICE	DESCRIPTION DESCRIZIONE	KIT	NR. PCS.
1	0030.0004.0	VITE TENUTA MOLLA		1
2	92.2555.00	DADO M16x8		1
3	0623.0014.0	CANNOTTO		1
4	0302.0003.0	DISTANZIALE		1
5	94.8582.00	MOLLA A TAZZA D. 50.0x25.4x2.5 - RV3 450		18
	8721.1047.5	MOLLA A TAZZA D. 50.0x25.4x3.0 - RV3 300		15
6	0212.0012.0	BUSSOLA GUIDA MOLLA		1
7	90.3969.00	OR D. 30.00x3.00 NBR 70SH		1
8	0742.0008.0	PISTONE PORTAPASTIGLIA		1
9	0105.0001.0	ANELLO ANTIESTRUSORE		1
10	90.2752.00	ANELLO TEN. ALT. D. 28.0x36.0x6.0 LP		1
11	90.3690.00	OR D. 22.00x2.00 NBR 70SH		1
12	36.3422.66	PASTIGLIA VALVOLA		1
13	99.3071.00	VITE M8x25 UNI 5931		1
14	0420.0001.0	BUSSOLA		1
15	0212.0011.0	CAMICIA		1
16	90.5230.00	ANELLO ANTIEST. D. 40.0x44.8x1.5		1
17	90.3973.00	OR D. 40.00x3.00 NBR 70SH		1
18	0812.0027.0	SEDE VALVOLA		1
19	90.3971.00	OR D. 34.00x3.00 NBR 70SH		1
20	0601.0030.0	CORPO VALVOLA		1
21	90.3885.00	OR D. 45.69x2.62 NBR 70SH 3181 - RV3 450		1
22	36.0050.66	RACCORDO INGRESSO - RV3 450		1

KIT RICAMBIO - SPARE KIT	
A	KIT 1239 (RV3)

POS	CODE CODICE	DESCRIPTION DESCRIZIONE	KIT	NR. PCS.
1	0032.0002.0	VITE DI REGOLAZIONE		1
2	0623.0014.0	CANNOTTO		1
3	8721.1047.7	MOLLA A TAZZA D. 25.4x50.0x2.0 - RX3 100		19
	8721.1047.6	MOLLA A TAZZA D. 25.4x50.0x2.5 - RX3 200		17
	8721.1047.5	MOLLA A TAZZA D. 25.4x50.0x3.0 - RX3 300		15
4	0420.0001.0	BUSSOLA		1
5	0742.0010.0	PISTONE		1
6	8810.3001.2	ANELLO TENUTA D. 28		1
7	8811.1200.5	ANELLO ANTIESTRUSORE		1
8	8810.1105.1	OR D. 22.0x2.0		1
9	8711.2160.4	VITE M8x25 UNI 5931 - RX3 100		1
	8711.2170.4	VITE M8x25 UNI 5931 - RX3 200-300		
10	8810.1115.6	OR D. 34.0x3.0		1
11	0602.0011.0	CORPO VALVOLA		1
12	36.3449.66	SEDE VALVOLA		1
13	36.3450.66	PASTIGLIA VALVOLA		1
14	8810.1115.8	OR D. 40.0x3.0		1
15	0212.0017.0	CAMICIA		1
16	0105.0001.0	ANELLO ANTIESTRUSORE		1
17	8810.1115.4	OR D. 30.0x3.0		1
18	0212.0012.0	BUSSOLA GUIDA MOLLA		1
19	0302.0003.0	DISTANZIALE		1
20	8720.0260.8	DADO M16		1

KIT RICAMBIO - SPARE KIT	
A	KIT 1240 (RX3-100)
A	KIT 1241 (RX3-200 300)

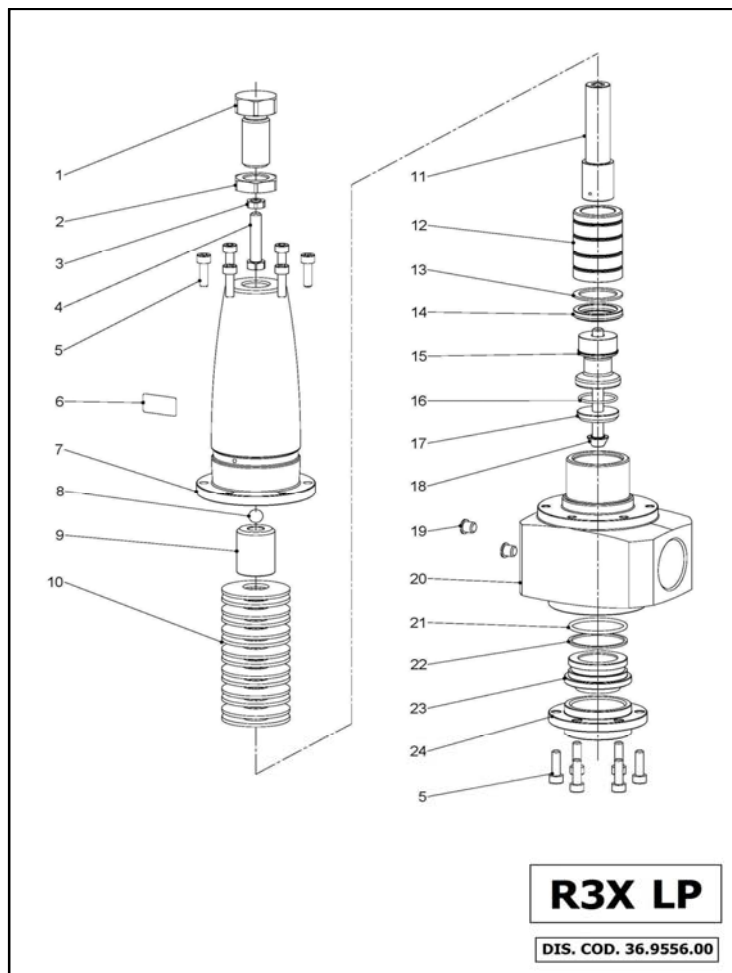
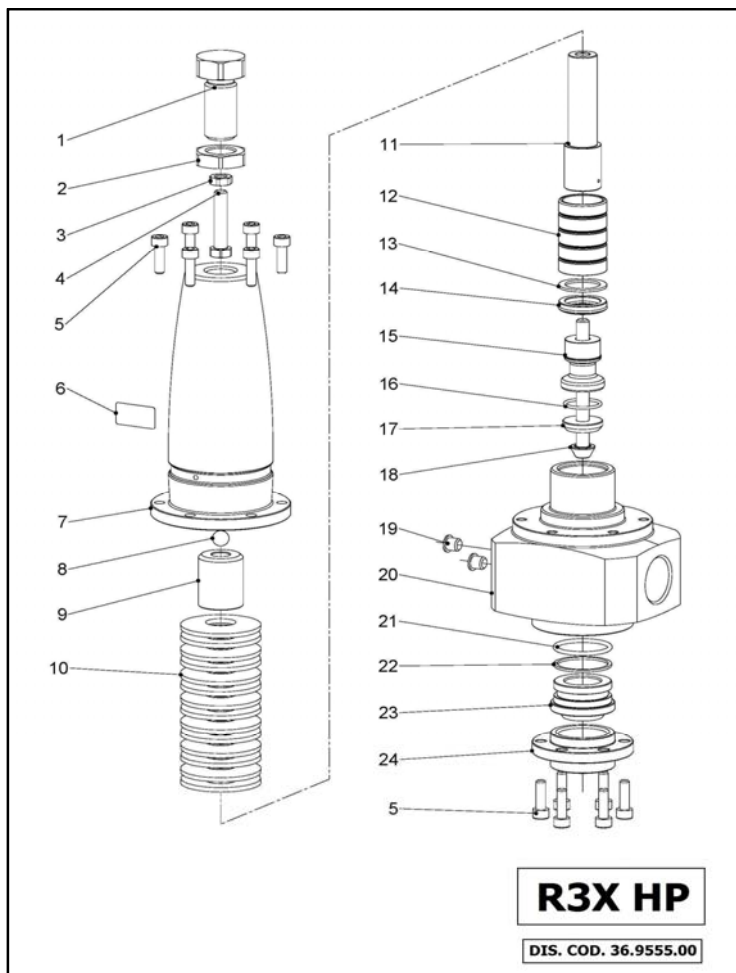


POS	CODE CODICE	DESCRIPTION DESCRIZIONE	KIT	NR. PCS.
1	36.0118.34	VITE DI REGOLAZIONE		1
2	92.2642.00	DADO M20x9		1
3	92.2216.00	DADO M8x5		1
4	99.3115.00	VITE M8x40 UNI 5739		1
5	99.1884.00	VITE M6x20 UNI 5931		12
6	98.2739.50	TARGHETTA R3 HP		1
7	36.0117.61	CANNOTTO		1
8	97.4838.00	SFERA D. 13/32" (10.319 mm.)		1
9	36.0119.64	SPINGIMOLLE		1
10	94.8575.00	MOLLA A TAZZA D. 50.0x18.3x3.0		14
11	36.0120.66	GUIDA MOLLE		1
12	36.0122.66	PISTONE HP		1
13	90.5144.25	ANELLO ANTIEST. D. 22.0x30.0x1.5	A	1
14	90.2714.00	ANELLO TEN. ALT. D. 22.0x30.0x6.0 LP	A	1
15	36.0124.66	DISTANZIALE HP		1
16	90.3598.00	OR D. 20.35x1.78 NBR 70SH 2081	A	1
17	36.0126.07	OTTURATORE HP		1
18	36.0067.66	VITE M8x88 CON TESTA CONICA		1
19	98.1950.00	TAPPO D. 8.5x11.5x7.5		2
20	36.0116.41	CORPO HP		1
21	90.3867.00	OR D. 31.42x2.62 NBR 70SH 3125	A	1
22	90.5179.50	ANELLO ANTIEST. D. 31.9x36.0x1.5	A	1
23	36.0128.66	SEDE HP		1
24	36.0130.66	FLANGIA PER SEDE HP		1

KIT RICAMBIO - SPARE KIT	
A	KIT 0293 (R3 HP)

POS	CODE CODICE	DESCRIPTION DESCRIZIONE	KIT	NR. PCS.
1	36.0118.34	VITE DI REGOLAZIONE		1
2	92.2642.00	DADO M20x9		1
3	92.2216.00	DADO M8x5		1
4	99.3115.00	VITE M8x40 UNI 5739		1
5	99.1884.00	VITE M6x20 UNI 5931		12
6	98.2738.50	TARGHETTA R3 LP		1
7	36.0117.61	CANNOTTO		1
8	97.4838.00	SFERA D. 13/32" (10.319 mm.)		1
9	36.0119.64	SPINGIMOLLE		1
10	94.8574.00	MOLLA A TAZZA D. 50.0x18.3x2.5		14
11	36.0120.66	GUIDA MOLLE		1
12	36.0121.66	PISTONE LP		1
13	90.5170.50	ANELLO ANTIEST. D. 28.0x36.0x1.5	A	1
14	90.2752.00	ANELLO TEN. ALT. D. 28.0x36.0x6.0 LP	A	1
15	36.0123.66	DISTANZIALE LP		1
16	90.3604.00	OR D. 25.12x1.78 NBR 70SH 2100	A	1
17	36.0125.07	OTTURATORE LP		1
18	36.0067.66	VITE M8x88 CON TESTA CONICA		1
19	98.1950.00	TAPPO D. 8.5x11.5x7.5		2
20	36.0114.41	CORPO LP		1
21	90.3875.00	OR D. 37.77x2.62 NBR 70SH 3150	A	1
22	90.5205.00	ANELLO ANTIEST. D. 38.9x43.0x1.5	A	1
23	36.0127.66	SEDE LP		1
24	36.0129.66	FLANGIA PER SEDE LP		1

KIT RICAMBIO - SPARE KIT	
A	KIT 0294 (R3 LP)

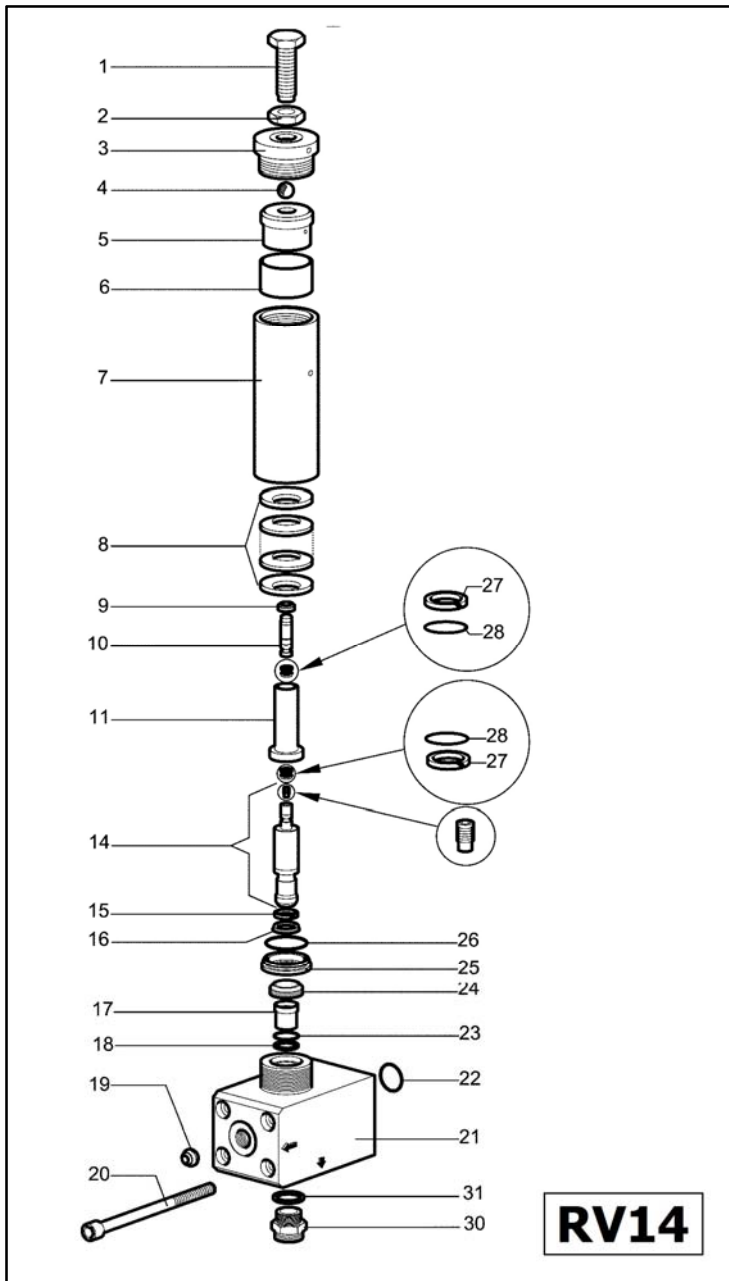


POS	CODE CODICE	DESCRIPTION DESCRIZIONE	KIT	NR. PCS.
1	36.0188.66	VITE DI REGOLAZIONE		1
2	92.2645.00	DADO M20x9		1
3	92.2216.00	DADO M8x5		1
4	99.3115.00	VITE M8x40 UNI 5739		1
5	99.1883.00	VITE M6x20 UNI 5931		12
6	98.2747.50	TARGETTA R3X HP		1
7	36.0117.61	CANNOTTO		1
8	97.4838.00	SFERA D. 13/32"		1
9	36.0119.64	SPINGIMOLLE		1
10	94.8575.00	MOLLA A TAZZA D. 50x18,3x3		14
11	36.0120.66	GUIDA MOLLE		1
12	36.0186.66	PISTONE HP		1
13	90.5144.25	ANELLO ANTIEST. D. 22.0x30.0x1.5	A	1
14	90.2714.00	ANELLO TEN. ALT. D. 22.0x30.0x6.0 LP	A	1
15	36.0184.66	DISTANZIALE HP		1
16	90.3598.00	OR D. 20.35x1.78 NBR 70SH 2081	A	1
17	36.0126.07	OTTURATORE HP		1
18	36.0067.66	VITE M8x88 CON TESTA CONICA		1
19	98.1950.00	TAPPO D. 8.5x11.5x7.5		2
20	36.0180.56	CORPO HP		1
21	90.3867.00	OR D. 31.42x2.62 NBR 70SH 3125	A	1
22	90.5179.50	ANELLO ANTIEST. D. 31.9x36.0x1.5	A	1
23	36.0182.66	SEDE HP		1
24	36.0130.66	FLANGIA PER SEDE HP		1

POS	CODE CODICE	DESCRIPTION DESCRIZIONE	KIT	NR. PCS.
1	36.0188.66	VITE DI REGOLAZIONE		1
2	92.2645.00	DADO M20x9		1
3	92.2216.00	DADO M8x5		1
4	99.3115.00	VITE M8x40 UNI 5739		1
5	99.1883.00	VITE M6x20 UNI 5931		12
6	98.2748.50	TARGETTA R3X LP		1
7	36.0117.61	CANNOTTO		1
8	97.4838.00	SFERA D. 13/32"		1
9	36.0119.64	SPINGIMOLLE		1
10	94.8574.00	MOLLA A TAZZA D. 50.0x18.3x2.5		14
11	36.0120.66	GUIDA MOLLE		1
12	36.0187.66	PISTONE LP		1
13	90.5170.50	ANELLO ANTIEST. D. 28.0x36.0x1.5	A	1
14	90.2752.00	ANELLO TEN. ALT. D. 28.0x36.0x6.0 LP	A	1
15	36.0185.66	DISTANZIALE LP		1
16	90.3604.00	OR D. 25.12x1.78 NBR 70SH 2100	A	1
17	36.0125.07	OTTURATORE LP		1
18	36.0067.66	VITE M8x88 CON TESTA CONICA		1
19	98.1950.00	TAPPO D. 8.5x11.5x7.5		2
20	36.0181.56	CORPO LP		1
21	90.3875.00	OR D. 37.77x2.62 NBR 70SH 3150	A	1
22	90.5205.00	ANELLO ANTIEST. D. 38.9x43.0x1.5	A	1
23	36.0183.66	SEDE LP		1
24	36.0129.66	FLANGIA PER SEDE LP		1

KIT RICAMBIO - SPARE KIT	
A	KIT 0293 (R3X HP)

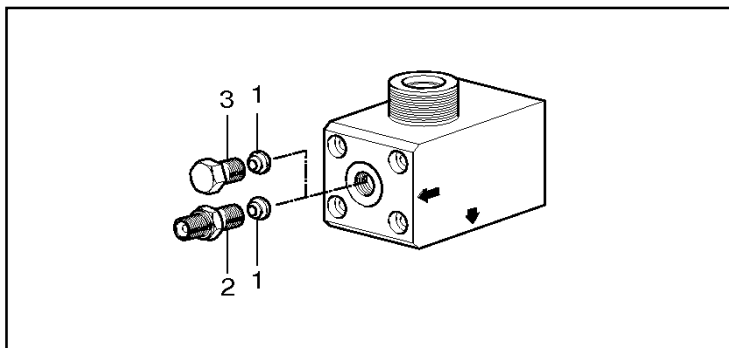
KIT RICAMBIO - SPARE KIT	
A	KIT 0294 (R3X LP)



POS	CODE CODICE	DESCRIPTION DESCRIZIONE	KIT	NR. PCS.
1	0030.0010.0	VITE DI REGOLAZIONE		1
2	8720.0510.7	DADO M20x9		1
3	0333.0007.0	GHIERA DI CHISURA		1
4	8119.0201.8	SFERA D. 11/16"		1
5	0302.0009.0	ANELLO PREMIMOLLE		1
6	0423.0000.0	ANELLO DI SICUREZZA - 800 BAR		1
	0423.0001.0	ANELLO DI SICUREZZA - 1200 BAR		
	0423.0002.0	ANELLO DI SICUREZZA - 1500 BAR		
7	0623.0023.0	CANNOTTO VALVOLA		1
8	8721.1047.5	MOLLA A TAZZA D. 25.4x50.0x3.0		16
9	8810.6410.2	ANELLO RASCHIATORE D. 12	A	1
10	0852.0007.0	PISTONE DI PILOTAGGIO		1
11	0212.0020.0	BUSSOLA GUIDA MOLLE		1
14	2500.0151.0	PISTONE DI TENUTA		1
15	0105.0018.0	ANELLO ANTIESTRUSORE	A	1
16	8810.3000.8	ANELLO DI TENUTA D. 18	A	1
17	0812.0077.0	SEDE VALVOLA - 800 BAR		1
	0812.0078.0	SEDE VALVOLA - 1200 BAR		
	0812.0072.0	SEDE VALVOLA - 1500 BAR		
18	0105.0022.0	ANELLO ANTIESTRUSORE	A	1
19	0832.0021.0	PASTIGLIA CONICA		1
20	8711.3132.0	VITE M12x130 UNI 5931 - SH		4
	8711.2531.7	VITE M10x110 UNI 5931 - VH		
21	0602.0026.0	CORPO VALVOLA RV14 - SH		1
	0602.0030.0	CORPO VALVOLA RV14 - VH		
22	8810.1020.0	OR D. 18.64x3.53 - SH	A	1
	8810.1020.9	OR D. 12.29x3.53 - VH	A	
23	8810.1011.2	OR D. 21.89x2.62	A	1
24	8810.6318.1	ANELLO RASCHIATORE D. 26	A	1
25	0312.0046.0	ANELLO BLOCCAGGIO RASCHIATORE		1
26	8810.1012.1	OR D. 44.12x2.62	A	1
27	0105.0021.0	ANELLO ANTIESTRUSORE	A	2
28	8810.1105.8	OR D. 8.00x20.0	A	2
30	0842.0032.0	NIPPLO M-M G 3/4" - G 3/4"		1
	0842.0068.0	NIPPLO M-M G 1" - G 3/4"		
31	8811.1010.2	RONDELLA DI TENUTA G 3/4"		1

#### KIT RICAMBIO - SPARE KIT

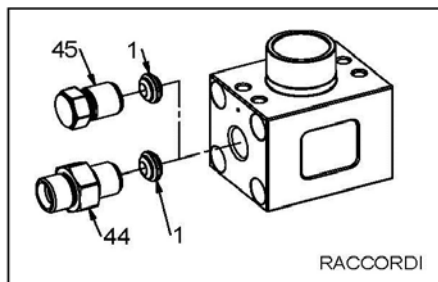
A	KIT 1253 (RV14 - SH)
A	KIT 1254 (RV14 - VH)



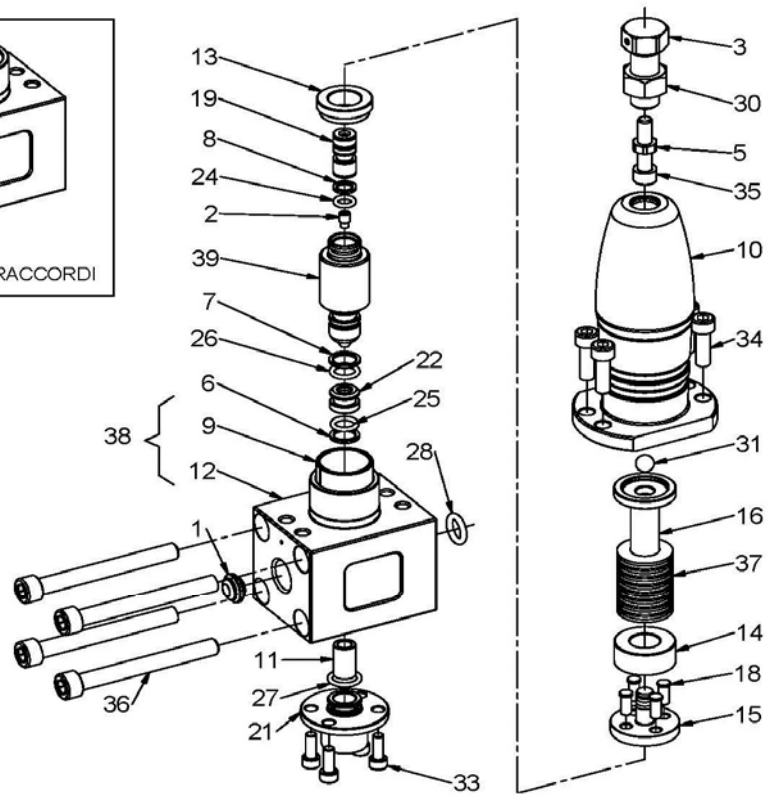
POS	CODE CODICE	DESCRIPTION DESCRIZIONE	KIT	NR. PCS.
1	0832.0021.0	PASTIGLIA CONICA TENUTA	B-C-D E-F-G H	1
2	0842.0009.0	NIPPLO M-M G 1/2" - G 1/4"	C	1
	0732.0015.0	NIPPLO M-M G 1/2" - G 3/8"	D	
	0842.0058.0	NIPPLO M-M G 1/2" - M14x1.5	E	
	0842.0059.0	NIPPLO M-M G 1/2" - M20x1.5	F	
	0842.0060.0	NIPPLO M-M G 1/2" - M22x1.5	G	
	0842.0055.0	NIPPLO M-M G 1/2" - M24x1.5	H	
3	0842.0022.0	TAPPO G 1/2"	B	1

#### KIT RICAMBIO - SPARE KIT

B	KIT 1104
C	KIT 1105
D	KIT 1106
E	KIT 1107
F	KIT 1108
G	KIT 1109
H	KIT 1110



RACCORDI



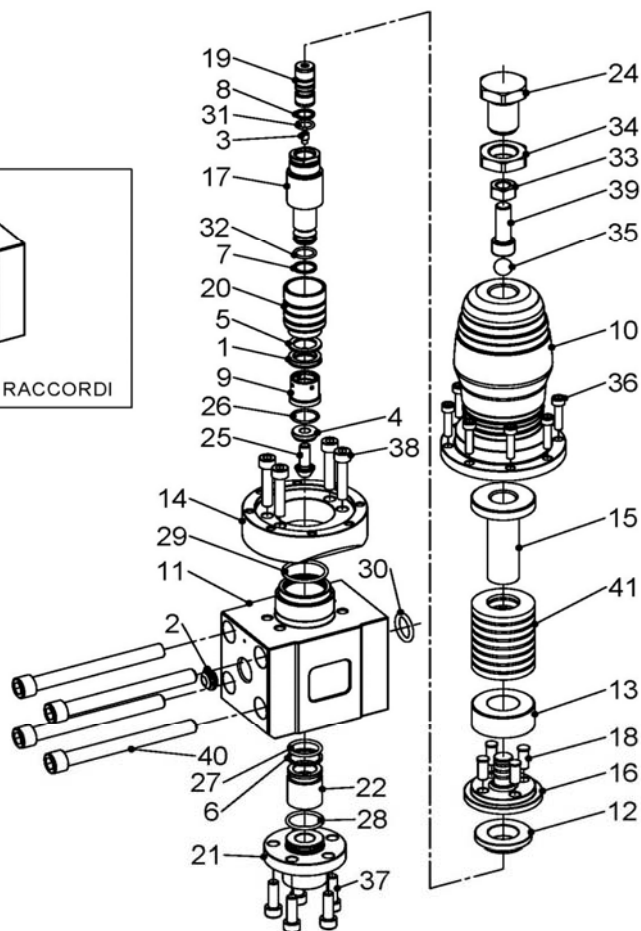
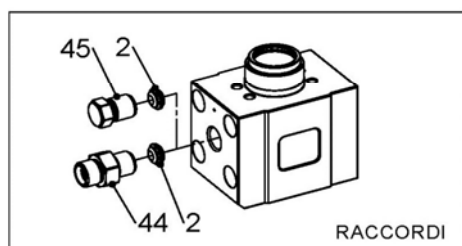
**R1503**

**DIS. COD. 36.9554.00**

POS	CODE CODICE	DESCRIPTION DESCRIZIONE	KIT	NR. PCS.
1	93.1740.00	PASTIGLIA CONICA TENUTA		1
2	36.0105.00	UGELLO SMORZATORE D. 0,7		1
3	36.0245.64	VITE DI REGOLAZIONE		1
5	92.2216.00	DADO 28x5		1
6	90.5074.50	ANELLO ANTIEST. D. 12.4x16.5x1.5	A	1
7	90.5078.50	ANELLO ANTIEST. D. 13.4x17.5x1.5	A	1
8	90.5036.50	ANELLO ANTIEST. D. 8.8x13.0x1.5	A	1
9	90.9140.00	BOCCOLA D. 28.0x32.0x30.0		1
10	36.0178.61	CANNOTTO		1
11	36.0167.07	CONVOGLIATORE D. 8.0x21.0		1
12	36.0179.66	CORPO VALVOLA		1
13	36.0174.66	DISTANZIALE		1
14	36.0177.66	DISTANZIALE		1
15	36.0175.66	GUIDA PERNI		1
16	36.0176.66	GUIDA MOLLA		1
18	36.0173.66	PERNO D. 6.0x14.5		4
19	36.0171.66	PISTONCINO D. 13		1
21	36.0172.66	RACCORDO SCARICO		1
22	36.0170.62	SEDE D. 9		1
24	90.3818.00	OR D. 7.59x2.62 NBR 70SH 3030	A	1
25	90.3825.00	OR D. 10.78x2.62 NBR 70SH 3043	A	1

POS	CODE CODICE	DESCRIPTION DESCRIZIONE	KIT	NR. PCS.
26	90.3827.00	OR D. 11.91x2.62 NBR 70SH 115	A	1
27	90.3833.00	OR D. 13.95x2.62 NBR 70SH 3056		1
28	8810.1020.9	OR D. 12.29x3.53	A	1
30	92.2565.00	DADO M16x13		1
31	97.4838.00	SFERA D. 13/32"		1
33	99.1854.00	VITE M6x16 UNI 5931		4
34	99.3069.00	VITE M8x25 UNI 5931		4
35	99.3098.00	VITE M8x35 UNI 5931		1
36	99.3803.00	VITE M10x90 UNI 5931		4
37	94.8460.00	MOLLA A TAZZA D. 16.3x31.5x2.0		16
38	36.6058.01	GRUPPO CORPO VALVOLA		1
39	36.6059.01	GRUPPO PISTONE		1
44	0842.0009.0	NIPPLO M-M G 1/2" - G 1/4"		1
	0732.0015.0	NIPPLO M-M G 1/2" - G 3/8"		
	0842.0058.0	NIPPLO M-M G 1/2" - M14x1.5		
	0842.0059.0	NIPPLO M-M G 1/2" - M20x1.5		
	0842.0060.0	NIPPLO M-M G 1/2" - M22x1.5		
45	0842.0055.0	NIPPLO M-M G 1/2" - M24x1.5		
45	0842.0022.0	TAPPO G 1/2"		1

KIT RICAMBIO - SPARE KIT	
A	KIT 0307 (R1503)



**R1510**

**DIS. COD. 36.9546.00**

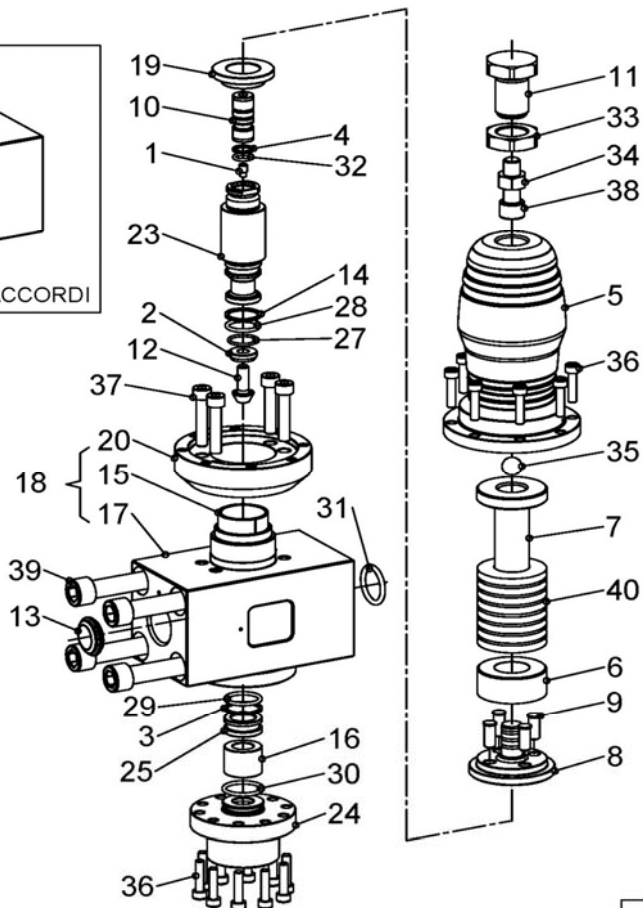
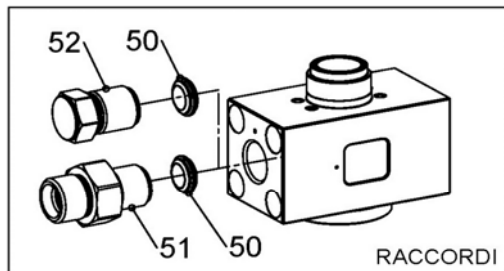
POS	CODE CODICE	DESCRIPTION DESCRIZIONE	KIT	NR. PCS.
1	90.2651.50	ANELLO TEN. ALT. D. 18,0x26,0x6,0 LP	A	1
2	93.1740.00	PASTIGLIA CONICA TENUTA		1
3	36.0105.00	UGELLO SMORZATORE D. 0.7		1
4	36.0066.07	PASTIGLIA R1		1
5	90.5109.00	ANELLO ANTIEST. D. 18.0x26.0x2.0	A	1
6	90.5150.00	ANELLO ANTIEST. D. 23.4x27.5x1.5	A	1
7	90.5084.50	ANELLO ANTIEST. D. 14.9x18.0x1.5	A	1
8	90.5070.50	ANELLO ANTIEST. D. 11.8x15.0x1.5	A	1
9	36.0096.66	BOCCOLA		1
10	36.0088.61	CANNOTTO		1
11	36.0102.66	CORPO VALVOLA		1
12	36.0099.65	DISTANZIALE		1
13	36.0089.66	DISTANZIALE		1
14	36.0101.61	FLANGIA		1
15	36.0100.66	GUIDA MOLLE		1
16	36.0090.66	GUIDA PERNI		1
17	36.0093.66	GUIDA PISTONE		1
18	36.0091.66	PERNO D. 8.0x20.0		4
19	36.0092.66	PISTONCINO		1
20	36.0098.70	PISTONE		1
21	36.0103.66	RACCORDO DI SCARICO		1
22	36.0094.66	SEDE D. 19		1
24	36.0104.65	VITE DI REGOLAZIONE		1
25	36.0095.66	VITE M8 TESTA CONICA		1
26	90.3596.00	OR D. 18.77x1.78 NBR 70SH 2075	A	1

POS	CODE CODICE	DESCRIPTION DESCRIZIONE	KIT	NR. PCS.
27	90.3852.00	OR D. 22.22x2.62 NBR 70SH 130	A	1
28	90.3859.00	OR D. 25.07x2.62 NBR 70SH 3100		1
29	90.3867.00	OR D. 31.42x2.62 NBR 70SH 3125		1
30	90.4039.00	OR D. 18.64x3.53 NBR 70SH 4075	A	1
31	90.3670.50	OR D. 11.00x2.00 NBR 70SH	A	1
32	90.3677.00	OR D. 14.00x2.00 NBR 70SH	A	1
33	92.2395.00	DADO M12x10		1
34	92.2680.00	DADO M24x10		1
35	97.4876.00	SFERA 9/16"		1
36	99.1897.00	VITE M6x25 UNI 5931		8
37	99.3069.00	VITE M8x25 UNI 5931		5
38	99.3116.00	VITE M8x40 UNI 5931		4
39	99.4295.00	VITE M12x35 UNI 5931		1
40	99.4452.00	VITE M12x120 UNI 5931		4
41	94.8585.00	MOLLA A TAZZA 50.0x25.4x3.0		16
44	0842.0009.0	NIPPLO M-M G 1/2" - G 1/4"		1
	0732.0015.0	NIPPLO M-M G 1/2" - G 3/8"		
	0842.0058.0	NIPPLO M-M G 1/2" - M14x1.5		
	0842.0059.0	NIPPLO M-M G 1/2" - M20x1.5		
	0842.0060.0	NIPPLO M-M G 1/2" - M22x1.5		
45	0842.0055.0	NIPPLO M-M G 1/2" - M24x1.5		1
	0842.0022.0	TAPPO G 1/2"		

**KIT RICAMBIO - SPARE KIT**

<b>A</b>	KIT 0268 (R1510)
----------	------------------





**R1520**

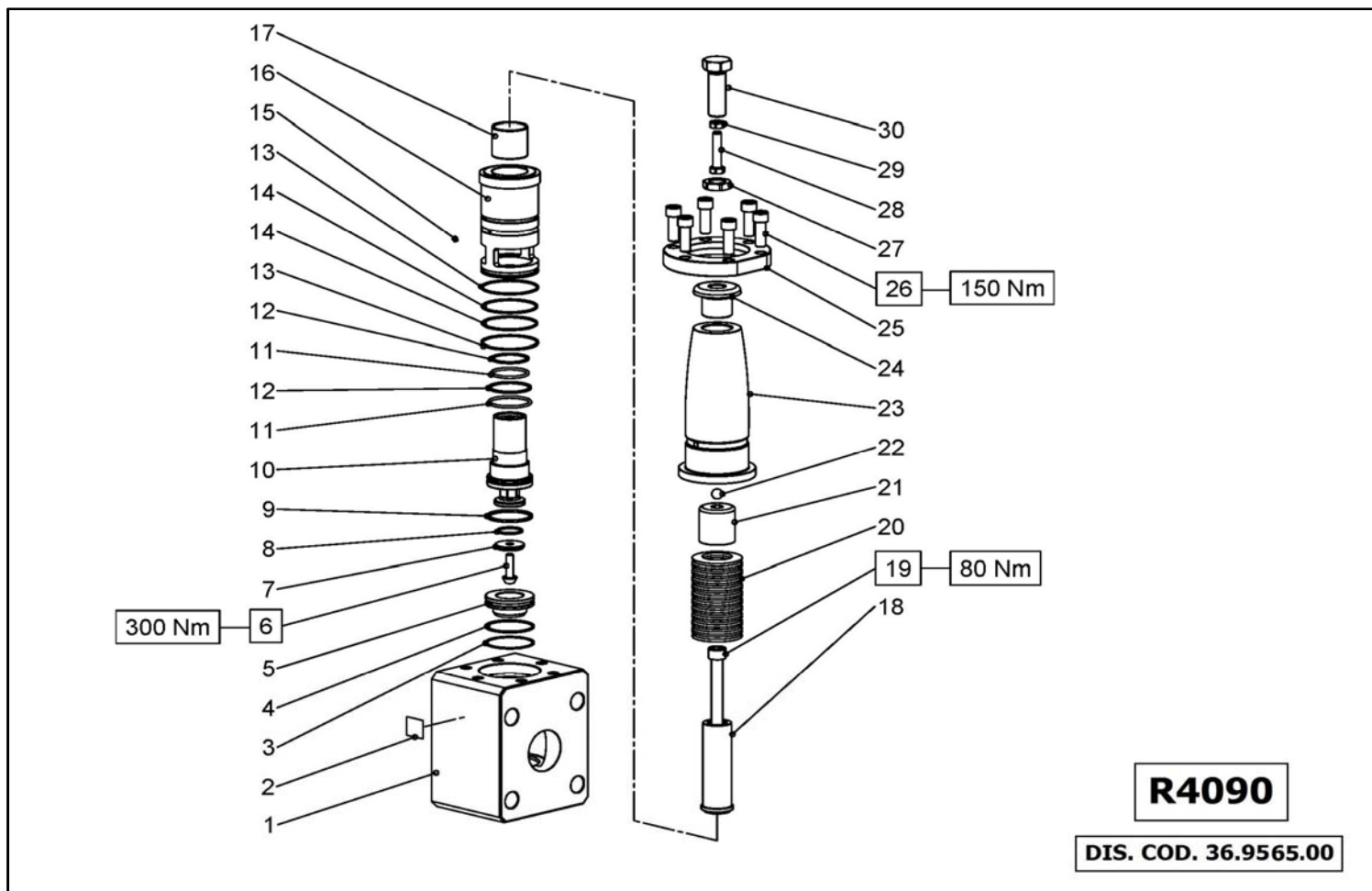
**DIS. COD. 36.9568.00**

POS	CODE CODICE	DESCRIPTION DESCRIZIONE	KIT	NR. PCS.
1	36.0105.00	UGELLO SMORZATORE D. 0,7		1
2	36.0066.07	PASTIGLIA R1		1
3	90.5150.00	ANELLO ANTIEST. D. 23,4x27,5x1,5	A	1
4	90.5070.50	ANELLO ANTIEST. D. 11,8x15,0x1,5	A	1
5	36.0088.61	CANNOTTO		1
6	36.0089.66	DISTANZIALE		1
7	36.0100.66	GUIDA MOLLE		1
8	36.0090.66	GUIDA PERNI		1
9	36.0091.66	PERNO D. 8x20		4
10	36.0092.66	PISTONCINO		1
11	36.0104.65	VITE REGOLAZIONE PRESSIONE		1
12	36.0095.66	VITE M8 TESTA CONICA		1
13	36.2748.66	PASTIGLIA CINICA DI TENUTA G 1"		1
14	90.5138.00	ANELLO ANTIEST. D. 21,9x26,0x1,5	A	1
15	90.9162.00	BOCCOLA D. 32x36x40		1
16	36.0224.07	CONVOGLIATORE D. 15,0x27,5x21,5		1
17	36.0229.66	CORPO VALVOLA		1
18	36.6011.01	GRUPPO CORPO VALVOLA		1
19	36.0227.55	DISTANZIALE		1
20	36.0226.61	FLANGIA		1

POS	CODE CODICE	DESCRIPTION DESCRIZIONE	KIT	NR. PCS.
23	36.0228.56	PISTONE		1
24	36.0233.56	RACCORDO SCARICO G 1-1/4"		1
25	36.0225.66	SEDE D. 19x12		1
27	90.3596.00	OR D. 18,77x1,78 NBR SH. 70 2075	A	1
28	90.3849.00	OR D. 20,63x2,62 NBR SH. 70 128	A	1
29	90.3852.00	OR D. 22,22x2,62 NBR SH. 70 130	A	1
30	90.3859.00	OR D. 25,07x2,62 NBR SH. 70 3100		1
31	90.4045.00	OR D. 24,99x3,53 NBR SH. 70 4100	A	1
32	90.3670.50	OR D. 11,00x2,00 NBR SH. 70 110-20	A	1
33	92.2680.00	DADO M24x2x36x10 UNI 5589		1
34	92.2395.00	DADO M12x2x19x10 UNI 5588		1
35	97.4876.00	SFERA 9/16"		1
36	99.1897.00	VITE M6x25 UNI 5931 8,8		18
37	99.3116.00	VITE M8x40 UNI 5931 8,8		4
38	99.4295.00	VITE M12x35 UNI 4762 12,9		1
39	99.4910.00	VITE M14x150 UNI 4762 12,9		4
40	94.8585.00	MOLLA A TAZZA 50x25,4x3		16
50	36.2748.66	PASTIGLIA CINICA TENUTA G 1"		1
51	36.0230.66	NIPPLO M-M G 1"-M36x2		1
	36.0231.66	NIPPLO M-M G 1"-M24x1,5		
52	36.0232.56	TAPPO G 1"		1

**KIT RICAMBIO - SPARE KIT**

<b>A</b>	KIT 0321 (R1520)
----------	------------------

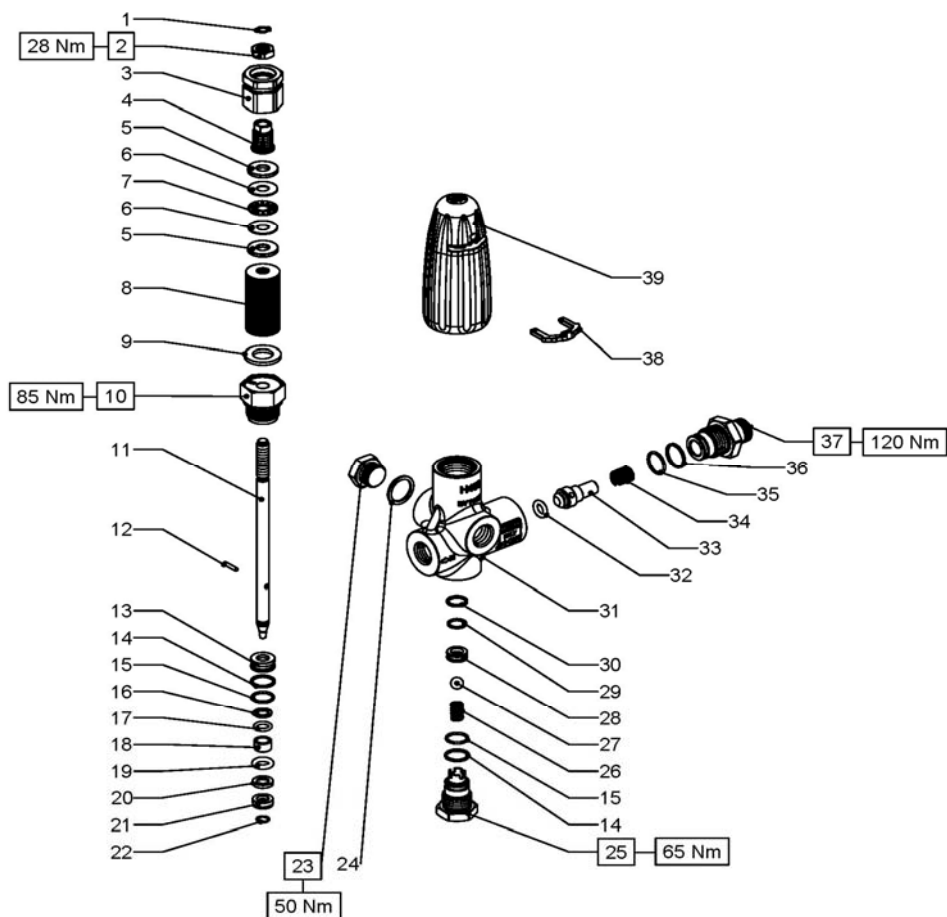


POS	CODE CODICE	DESCRIPTION DESCRIZIONE	KIT	NR. PCS.
1	36.0199.56	CORPO VALVOLA		1
2	98.2758.50	TARGHETTA R4090 LP		1
	98.2759.50	TARGHETTA R4090 HP		
3	90.5273.50	ANELLO ANTIEST. D. 63.9x68.0x1.5	A	1
4	90.3907.00	OR D. 63.17x2.62 NBR 70SH 3250	A	1
5	36.0201.66	SEDE		1
6	36.0203.66	VITE OTTURATORE		1
7	36.0202.07	OTTURATORE		1
8	90.3867.00	OR D. 31.42x2.62 NBR 70SH 3125	A	1
9	92.7800.00	FASCIA ELASTICA D. 63-57.5	A	1
10	36.0204.66	PISTONE		1
11	90.4079.00	OR D. 47.22x3.53 NBR 90SH 4187	A	1
	90.4090.00	OR D. 53.98x3.53 NBR 70SH 158	A	
12	90.5265.50	ANELLO ANTIEST. D. 54.0x60.1x2.0	A	1
	90.5237.00	ANELLO ANTIEST. D. 47.0x53.1x2.0	A	
13	90.5288.00	ANELLO ANTIEST. D. 75.9x80.0x2.0	A	2
14	90.3914.00	OR D. 72.69x2.62 NBR 90SH 3287	A	2

POS	CODE CODICE	DESCRIPTION DESCRIZIONE	KIT	NR. PCS.
15	36.0221.66	UGELLO M5x5 D. 1		1
16	36.0200.70	CAMICIA		1
17	90.9186.00	BOCCOLA D. 45.0x50.0x45.0		1
18	36.0216.66	GUIDA MOLLE A TAZZA		1
19	99.5212.00	VITE M16x150 UNI 5931		1
20	94.8595.00	MOLLA A TAZZA 70.0x40.5x4.0		22
21	36.0217.64	SPINGIMOLLE		1
22	97.4879.00	SFERA 19/32"		1
23	36.0215.61	CANNOTTO		1
24	36.0218.64	BUSSOLA PER CANNOTTO		1
25	36.0222.66	FLANGIA PER CANNOTTO		1
26	99.4850.00	VITE M14x40 UNI 5931		6
27	92.2680.00	DADO M24x10		1
28	99.4345.00	VITE M12x55 UNI 5739		1
29	92.2405.00	DADO M12x7		1
30	36.0223.64	VITE DI REGISTRO		1

#### KIT RICAMBIO - SPARE KIT

<b>A</b>	KIT 0316 (R4090)
----------	------------------



**H450**

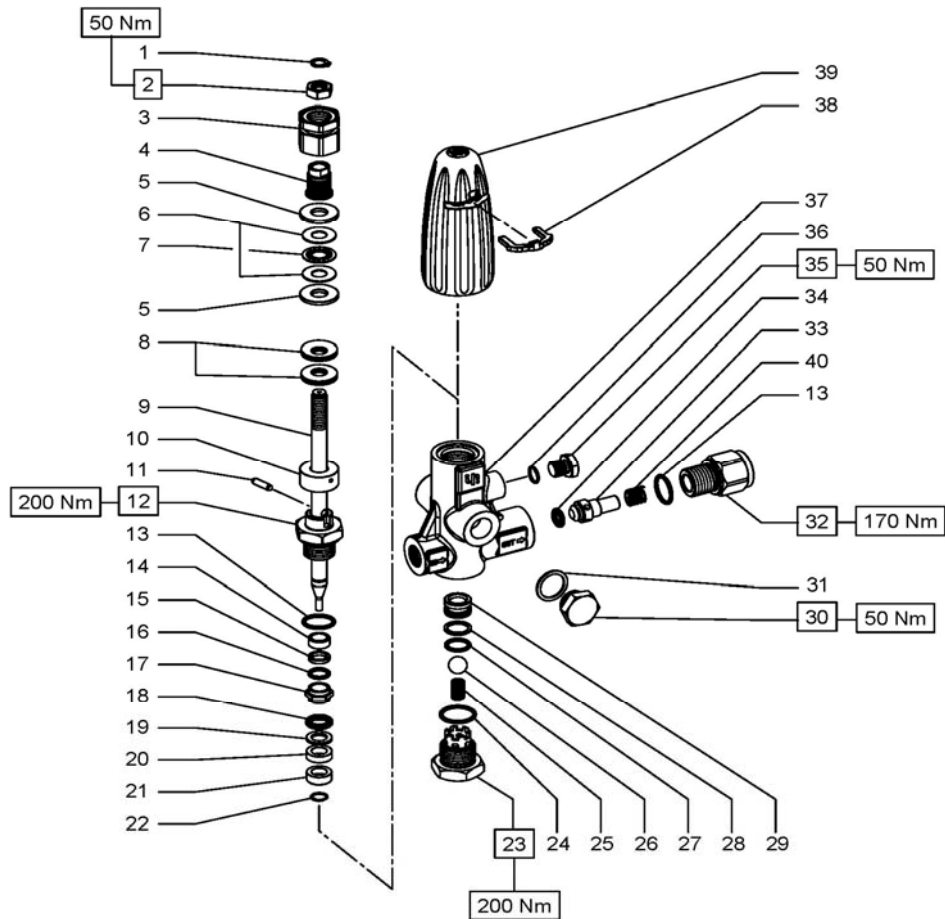
**DIS. COD. 36.3370.00**

POS	CODE CODICE	DESCRIPTION DESCRIZIONE	KIT	NR. PCS.
1	90.0531.00	ANELLO D'ARRESTO A08		1
2	92.2368.00	DADO M10x6		1
3	36.3307.64	GHIERA		1
4	36.3306.64	VITE DI TARATURA		1
5	36.3310.64	PIATTELLO		2
6	91.7909.00	RALLA D. 10.0x24.0x1.0		2
7	91.7908.00	CUSCINETTO D. 10.0x24.0x2.0		1
8	94.8525.00	MOLLA A TAZZA D. 28.0x10.2x1.25	A	39
9	96.7370.00	RONDELLA D. 17.0x30.0x3.0		1
10	36.3305.70	BOCCOLA DI GUIDA		1
11	36.3304.66	ASTA VALVOLA		1
12	97.6133.00	SPINA CILINDRICA 3.0x17.5		1
13	36.3305.70	BUSSOLA DI GUIDA		1
14	90.5100.00	ANELLO ANTIEST. D. 17.3x20.0x1.5	A	2
15	90.3593.00	OR D. 15.60x1.78 NBR 70SH 2062	A	2
16	90.5062.00	ANELLO ANTIEST. D. 10.0x14.7x1.5	A	1
17	90.3823.00	OR D. 9.92x2.62 NBR 70SH 112	A	1
18	36.3315.82	DISTANZIALE		1
19	90.4175.00	OR D. 10.00x4.00 NBR 70SH	A	1
20	90.5059.00	ANELLO ANTIEST. D. 10.0x17.0x2.0	A	1
21	36.3309.66	BUSSOLA DI BLOCCAGGIO		1
22	90.0064.00	ANELLO ARRESTO D. 10-F. 1.2	A	1

POS	CODE CODICE	DESCRIPTION DESCRIZIONE	KIT	NR. PCS.
23	98.2176.00	TAPPO G 1/2"		1
24	96.7514.00	RONDELLA D. 21.5x27.0x1.5		1
25	36.3313.70	TAPPO M24x1.5		1
26	94.7374.00	MOLLA Dm. 9.3x15.5	A	2
27	97.4838.00	SFERA 13/32"	A	1
28	36.3311.66	SEDE VALVOLA	A	1
29	90.3589.00	OR D. 12.42x1.78 NBR 70SH 2050	A	1
30	90.5081.00	ANELLO ANTIEST. D. 14.4x17.0x1.5	A	1
31	36.3368.41	CORPO VALVOLA		1
32	90.4028.00	OR D. 9.12x3.53 NBR 70SH 4036	A	1
33	36.3288.70	OTTURATORE		1
34	94.7409.00	MOLLA Dm. 12.7x15.0		1
35	90.3596.00	OR D. 18.77x1.78 NBR 70SH 2075	A	1
36	90.5131.00	ANELLO ANTIEST. D. 20.4x23.0x1.5	A	1
37	36.3365.70	NIPPLO G 1/2"		1
38	36.3296.51	FORCELLA		1
39	36.3293.51	POMOLO		1

**KIT RICAMBIO - SPARE KIT**

<b>A</b>	KIT 0185 (H450)
----------	-----------------



**H560**

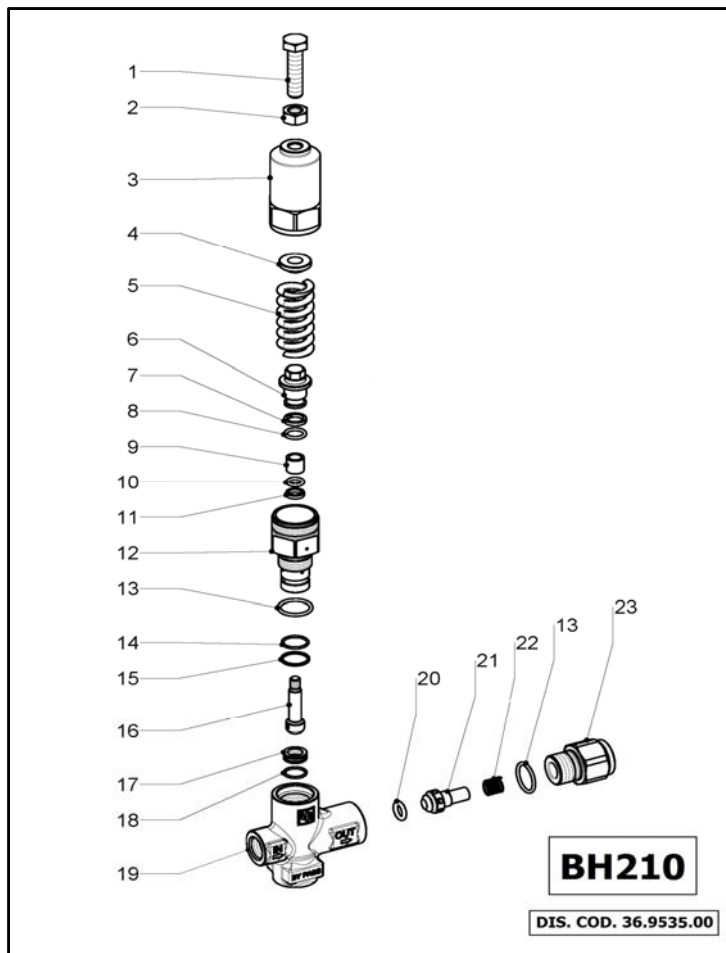
**DIS. COD. 36.9525.00**

POS	CODE CODICE	DESCRIPTION DESCRIZIONE	KIT	NR. PCS.
1	90.0545.00	ANELLO D'ARRESTO A10		1
2	92.2400.00	DADO M12x7		1
3	36.3295.64	GHIERA		1
4	36.3294.64	VITE DI TARATURA		1
5	36.3284.66	PIATTELLO		2
6	91.7911.00	RALLA D. 12.0x26.0x1.0		2
7	91.7910.00	CUSCINETTO D. 12.0x26.0x2.0		1
8	94.8530.00	MOLLA A TAZZA D. 28.0x12.2x1.5	A	30
9	36.3279.66	ASTA VALVOLA		1
10	36.3282.66	BOCCOLA APPOGGIO MOLLE		1
11	97.6149.00	SPINA CILINDRICA D. 5.0x18.0		1
12	36.3280.66	BOCCOLA DI GUIDA		1
13	90.3849.00	OR D. 20.63x2.62 NBR 70SH 128	A	2
14	36.3290.70	BUSSOLA DI GUIDA		1
15	90.5072.00	ANELLO ANTIEST. D. 12.0x16.5x3.0	A	1
16	90.3827.00	OR D. 11.91x2.62 NBR 70SH 115	A	1
17	36.3292.70	BUSSOLA DI GUIDA		1
18	90.4200.00	OR D. 12.00x4.50 NBR 70SH	A	1
19	90.5074.00	ANELLO ANTIEST. D. 12.0x20.0x2.0	A	1
20	36.3291.70	BUSSOLA DI GUIDA		1
21	36.3286.66	BUSSOLA DI BLOCCAGGIO		1
22	90.0068.00	ANELLO D'ARRESTO D. 12	A	1

POS	CODE CODICE	DESCRIPTION DESCRIZIONE	KIT	NR. PCS.
23	36.3283.66	TAPPO M27x1.5		1
24	90.3855.00	OR D. 23.47x2.62 NBR 70SH 3093	A	1
25	94.7374.00	MOLLA Dm. 9.3x15.5	A	1
26	97.4876.00	SFERA 9/16"	A	1
27	90.3835.00	OR D. 15.08x2.62 NBR 70SH 119	A	1
28	90.5094.00	ANELLO ANTIEST. D. 16.7x21.0x1.5	A	1
29	36.3285.66	SEDE VALVOLA	A	1
30	98.2180.00	TAPPO G 1/2"		1
31	96.7514.00	RONDELLA D. 27.0x21.5x1.5		1
32	36.3287.66	NIPPLO G 1/2"		1
33	36.3288.70	OTTURATORE		1
34	90.4028.00	OR D. 9.12x3.53 NBR 70SH 4036	A	1
35	98.2044.00	TAPPO G 1/4"		1
36	90.3585.00	OR D. 10.82x1.78 NBR 70SH 2043	A	1
37	36.3278.36	CORPO VALVOLA		1
38	36.3296.51	FORCELLA		1
39	36.3293.51	POMOLO		1
40	94.7409.00	MOLLA Dm. 12.7x15.0		1

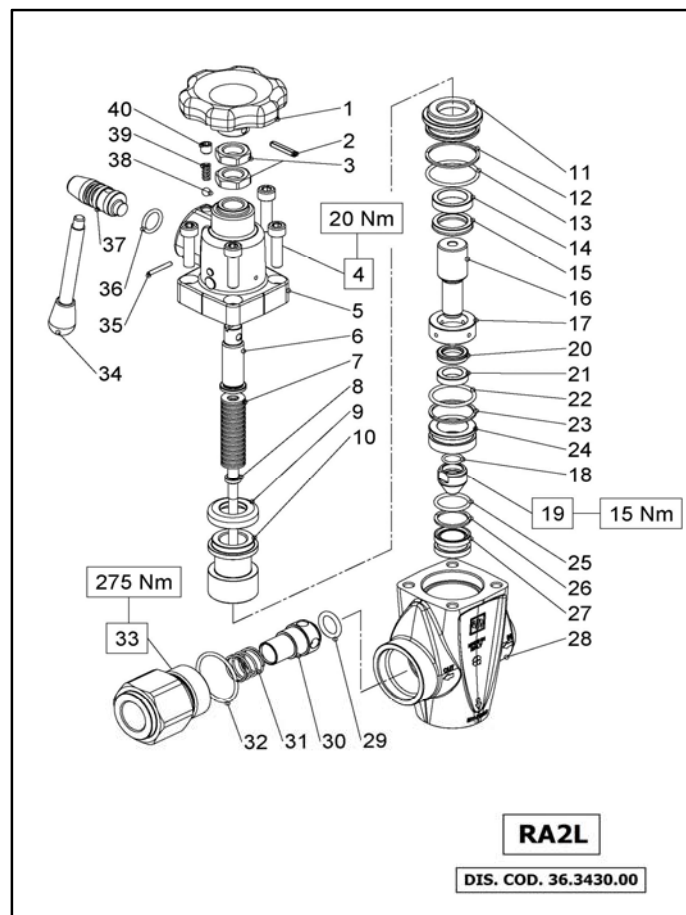
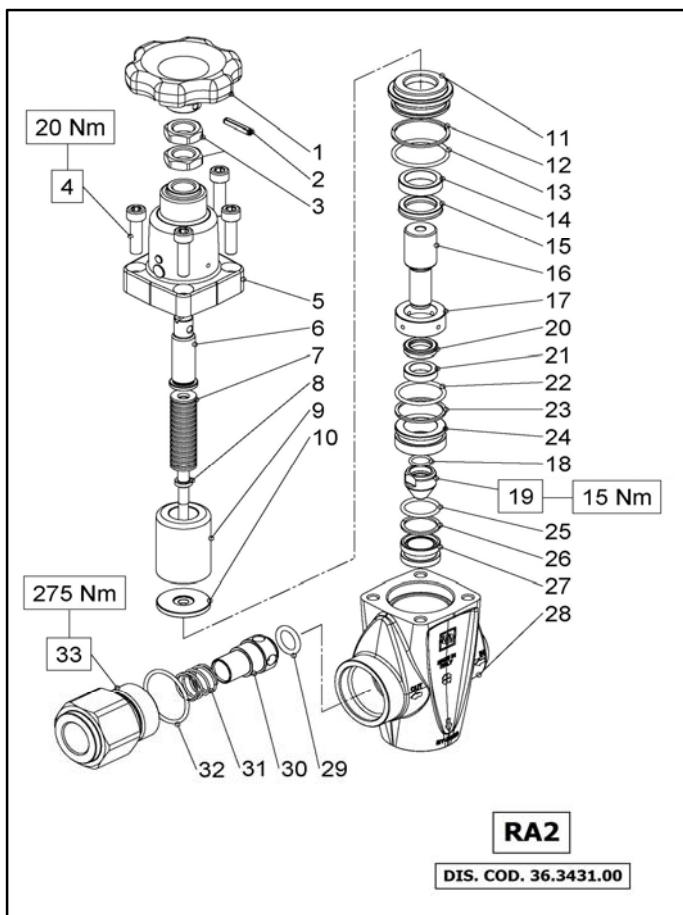
**KIT RICAMBIO - SPARE KIT**

<b>A</b>	KIT 0179 (H560)
----------	-----------------



POS	CODE CODICE	DESCRIPTION DESCRIZIONE	KIT	NR. PCS.
1	99.3732.00	VITE M12x50 UNI 5739		1
2	92.2405.00	DADO M12x7		1
3	36.3375.71	CORPO SUPERIORE		1
4	36.3376.64	PIATTELLO MOLLA		1
5	94.7535.00	MOLLA Dm. 24.0x66.0		1
6	36.3378.66	PISTONE	A	1
7	90.5079.00	ANELLO ANTIEST. D. 13.6x18.0x2.5/3.0	A	1
8	90.3830.00	OR D. 13.10x2.62 NBR 70SH 117	A	1
9	36.3384.82	DISTANZIALE D. 10.0x14.5x13.5	A	1
10	90.3823.00	OR D. 9.92x2.62 NBR 70SH 112	A	1
11	90.5060.00	ANELLO ANTIEST. D. 10.0x14.7x2.5/3.0	A	1
12	36.3377.70	BOCCOLA DI GUIDA		1
13	90.3855.00	OR D. 23.47x2.62 NBR 70SH 3093	A	1
14	90.3596.00	OR D. 18.77x1.78 NBR 70SH 2075	A	1
15	90.5131.00	ANELLO ANTIEST. D. 20.4x23.0x1.5	A	1
16	36.3380.56	ASTA VALVOLA	A	1
17	36.3381.66	SEDE D. 12	A	1
18	90.3593.00	OR D. 15.60x1.78 NBR 70SH 2062	A	1
19	36.3379.41	CORPO VALVOLA		1
20	90.4031.00	OR D. 10.69x3.53 NBR 70SH 4042	A	1
21	36.3382.70	OTTURATORE		1
22	94.7409.00	MOLLA Dm. 12.7x15.0		1
23	36.3383.70	NIPPLO OTTURATORE G 1/2"		1

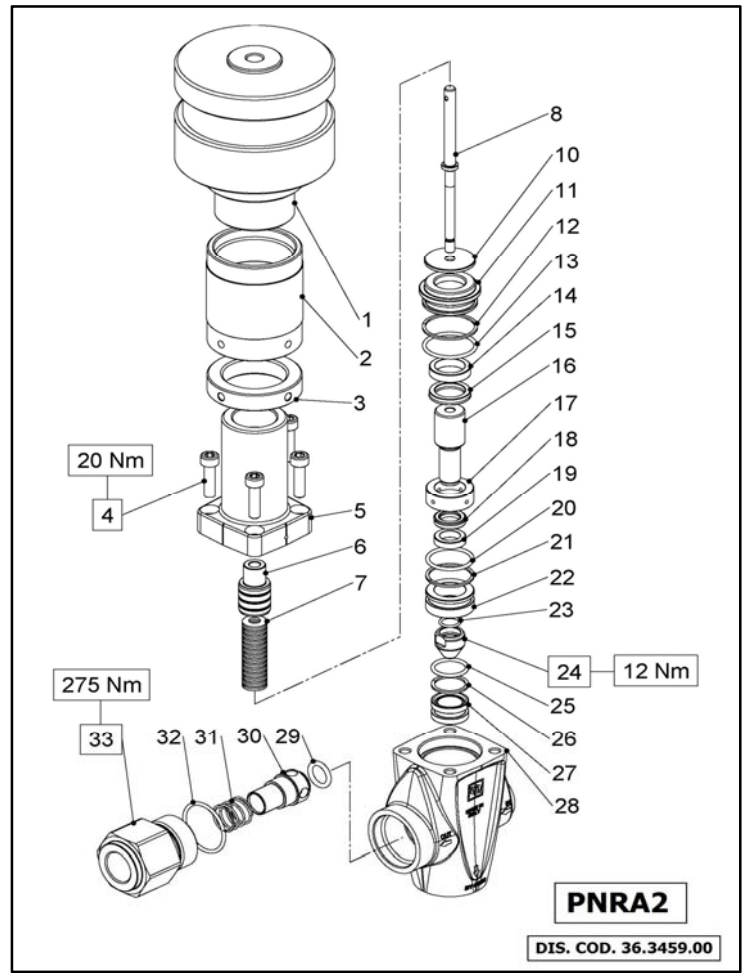
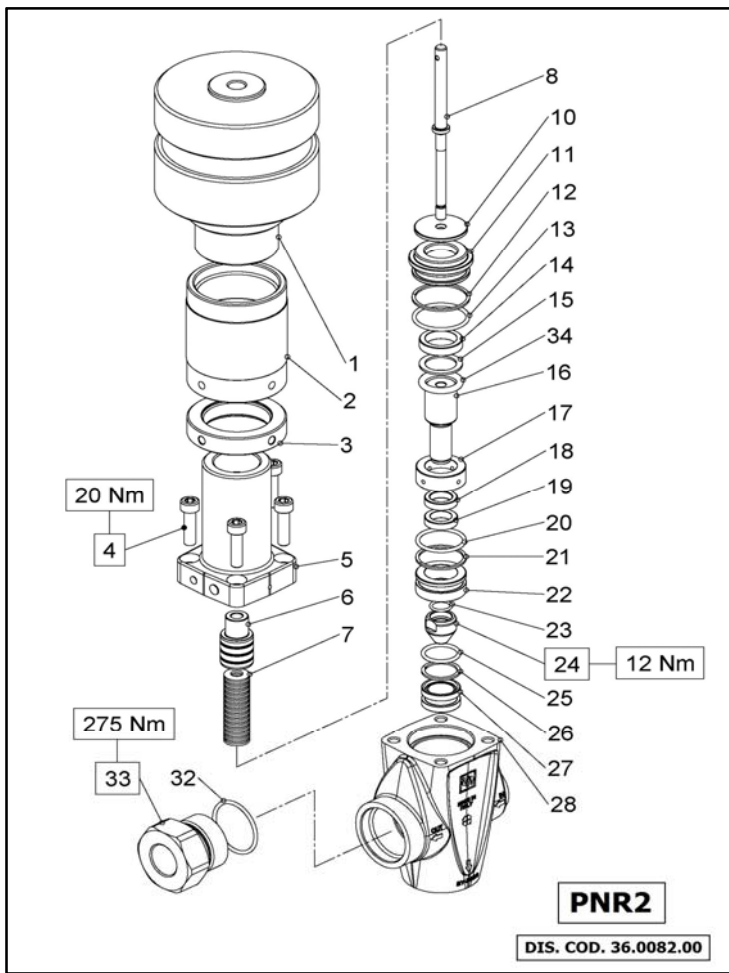
KIT RICAMBIO - SPARE KIT	
A	KIT 0246 (BH210)



POS	CODE CODICE	DESCRIPTION DESCRIZIONE	KIT	NR. PCS.
1	36.3413.02	VOLANTINO DI REGOLAZIONE		1
2	97.6747.00	SPINA ELASTICA D. 5.0x24.0		1
3	92.2567.00	DADO M16x8		2
4	99.3084.00	VITE M8x30 UNI 5931		4
5	36.3409.41	CORPO SUPERIORE RA2		1
6	36.3389.64	VITE DI REGOLAZIONE		1
7	94.8470.00	MOLLA A TAZZA D. 18.0x8.2x1.5		29
8	36.3390.66	ASTA VALVOLA		1
9	36.3411.82	TAMPONE		1
10	36.3410.64	DISTANZIALE		1
11	36.3397.70	BOCCOLA PER S8-22		1
12	90.5200.00	ANELLO ANTIEST. D. 35.9x40.0x1.5	A	1
13	90.3871.00	OR D. 34.60x2.62 NBR 70SH 3137	A	1
14	36.3398.70	ANELLO DI GUIDA D. 22		1
15	90.2714.00	ANELLO TEN. ALT. D. 22.0x30.0x6.0 LP	A	1
16	36.3393.66	PISTONCINO DI COMANDO		1
17	36.3394.82	DISTANZIALE		1
18	90.3589.00	OR D. 12.42x1.78 NBR 70SH 2050	A	1
19	36.3395.66	PASTIGLIA	A	1
20	90.2610.00	ANELLO TEN. ALT. D. 15.00x23.0x6.0 LP	A	1
21	36.3399.70	ANELLO DI GUIDA D. 15		1
22	90.3865.00	OR D. 29.82x2.62 NBR 70SH 3118	A	1
23	90.5177.50	ANELLO ANTIEST. D. 30.9x35.0x1.5	A	1
24	36.3400.70	BOCCOLA PER S8-15		1
25	90.3852.00	OR D. 22.22x2.62 NBR 70SH 130	A	1
26	90.5144.50	ANELLO ANTIEST. D. 22.5x27.0x1.5	A	1
27	36.3401.66	SEDE	A	1
28	36.3405.41	CORPO INFERIORE		1
29	90.4035.00	OR D. 15.47x3.53 NBR 70SH 4061	A	1
30	36.3402.70	OTTURATORE		1
31	94.7506.00	MOLLA Dm. 21x19,5	A	1
32	90.3875.00	OR D. 37.77x2.62 NBR 70SH 3150	A	1
33	36.3403.70	NIPPLO G 1-1/4" - G 3/4"		1

KIT RICAMBIO - SPARE KIT	
A	KIT 2132 (RA2 RA2L)

POS	CODE CODICE	DESCRIPTION DESCRIZIONE	KIT	NR. PCS.
1	36.3413.02	VOLANTINO DI REGOLAZIONE		1
2	97.6747.00	SPINA ELASTICA D. 5.0x24.0		1
3	92.2567.00	DADO M16x8		2
4	99.3084.00	VITE M8x30 UNI 5931		4
5	36.3407.41	CORPO SUPERIORE RA2L		1
6	36.3389.64	VITE DI REGOLAZIONE		1
7	94.8470.00	MOLLA A TAZZA D. 18.0x8.2x1.5		29
8	36.3390.66	ASTA VALVOLA		1
9	36.3391.82	ANELLO DI BATTUTA		1
10	36.3392.64	AGGANCIAMENTO PER SOLLEVAMENTO		1
11	36.3397.70	BOCCOLA PER S8-22		1
12	90.5200.00	ANELLO ANTIEST. D. 35.9x40.0x1.5	A	1
13	90.3871.00	OR D. 34.60x2.62 NBR 70SH 3137	A	1
14	36.3398.70	ANELLO DI GUIDA D. 22		1
15	90.2714.00	ANELLO TEN. ALT. D. 22.0x30.0x6.0 LP	A	1
16	36.3393.66	PISTONCINO DI COMANDO		1
17	36.3394.82	DISTANZIALE		1
18	90.3589.00	OR D. 12.42x1.78 NBR 70SH 2050	A	1
19	36.3395.66	PASTIGLIA	A	1
20	90.2610.00	ANELLO TEN. ALT. D. 15.00x23.0x6.0 LP	A	1
21	36.3399.70	ANELLO DI GUIDA D. 15		1
22	90.3865.00	OR D. 29.82x2.62 NBR 70SH 3118	A	1
23	90.5177.50	ANELLO ANTIEST. D. 30.9x35.0x1.5	A	1
24	36.3400.70	BOCCOLA PER S8-15		1
25	90.3852.00	OR D. 22.22x2.62 NBR 70SH 130	A	1
26	90.5144.50	ANELLO ANTIEST. D. 22.5x27.0x1.5	A	1
27	36.3401.66	SEDE	A	1
28	36.3405.41	CORPO INFERIORE		1
29	90.4035.00	OR D. 15.47x3.53 NBR 70SH 4061	A	1
30	36.3402.70	OTTURATORE		1
31	94.7506.00	MOLLA Dm. 21.0x19.5	A	1
32	90.3875.00	OR D. 37.77x2.62 NBR 70SH 3150	A	1
33	36.3403.70	NIPPLO G 1-1/4" - G 3/4"		1
34	94.5400.00	LEVA M8.0x107.0		1
35	97.6667.00	SPINA ELASTICA D. 3.0x24.0		1
36	90.3835.00	OR D. 15.08x2.62 NBR 70SH 119		1
37	36.3388.65	PERNO ECCENTRICO		1
38	97.4777.00	SFERA 1/4" (6,35)		1
39	94.7315.00	MOLLA Dm. 4.8x13.0		1
40	99.3015.00	VITE M8x8 UNI 5924		1

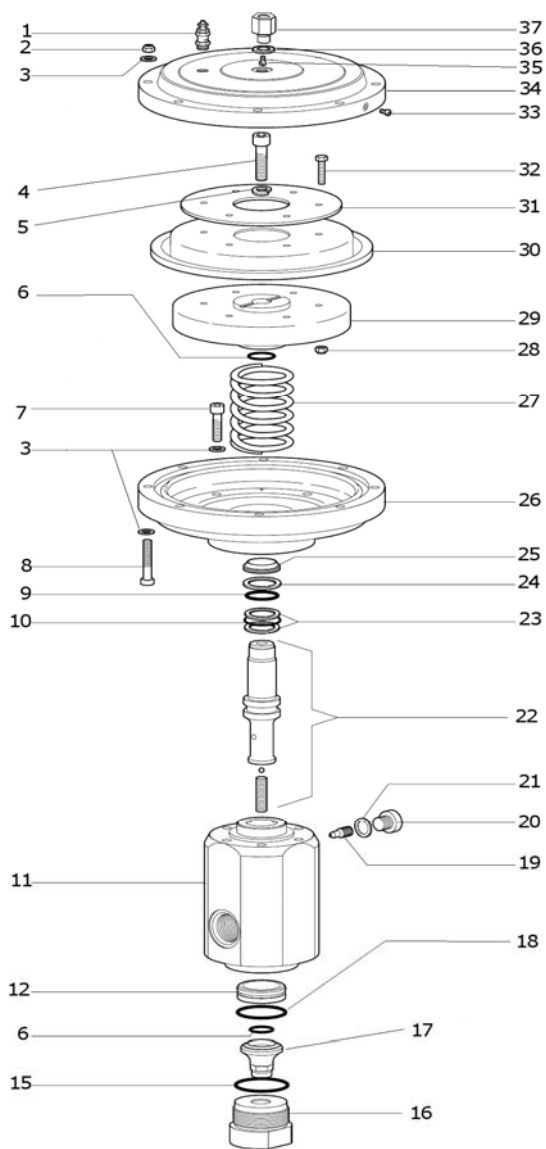


POS	CODE CODICE	DESCRIPTION DESCRIZIONE	KIT	NR. PCS.
1	36.3467.01	CILINDRO PNEUMATICO		1
2	36.3465.64	POMELLO DI REGOLAZIONE		1
3	36.3464.64	GHIERA		1
4	99.3084.00	VITE M8x30 UNI 5931		4
5	36.3462.41	CANNOTTO		1
6	36.3463.64	BUSSOLA		1
7	94.8470.00	MOLLA A TAZZA D. 18.0x8.2x1.5		28
8	36.3390.66	ASTA VALVOLA		1
10	36.3410.64	DISTANZIALE		1
11	36.3397.70	BOCCOLA PER S8-22		1
12	90.5200.00	MOLLA A TAZZA D. 18.0x8.2x1.5	A	1
13	90.3871.00	OR D. 34.60x2.62 NBR 70SH 3137	A	1
14	36.3398.70	ANELLO DI GUIDA D. 55		1
15	90.5144.35	ANELLO ANTIEST. D. 22.0x30.0x1.5	A	1
16	36.3393.66	PISTONCINO DI COMANDO		1
17	36.3394.82	DISTANZIALE		1
18	36.0144.82	ANELLO DISTANZIALE D. 15.0x23.0x6.0	A	1
19	36.3399.70	ANELLO DI GUIDA D. 15		1
20	90.3865.00	OR D. 29.82x2.62 NBR 70SH 3118	A	1
21	90.5177.50	ANELLO ANTIEST. D. 30.9x35.0x1.5	A	1
22	36.3400.70	BOCCOLA PER S8-15		1
23	90.3589.00	OR D. 12.42x1.78 NBR 70SH 2050	A	1
24	36.3395.66	PASTIGLIA	A	1
25	90.3852.00	OR D. 22.22x2.62 NBR 70SH 130	A	1
26	90.5144.50	ANELLO ANTIEST. D. 22.5x27.0x1.5	A	1
27	36.3401.66	SEDE	A	1
28	36.3405.41	CORPO INFERIORE		1
32	90.3875.00	OR D. 37.77x2.62 NBR 70SH 3150	A	1
33	36.3412.70	NIPPLO G 1-1/4" - G 3/4"		1
34	90.4240.00	OR D. 22.00x4.50 NBR 70SH	A	1

POS	CODE CODICE	DESCRIPTION DESCRIZIONE	KIT	NR. PCS.
1	36.3467.01	CILINDRO PNEUMATICO		1
2	36.3465.64	POMELLO DI REGOLAZIONE		1
3	36.3464.64	GHIERA		1
4	99.3084.00	VITE M8x30 UNI 5931		4
5	36.3462.41	CANNOTTO		1
6	36.3463.64	BUSSOLA		1
7	94.8470.00	MOLLA A TAZZA D. 18.0x8.2x1.5		28
8	36.3390.66	ASTA VALVOLA		1
10	36.3410.64	DISTANZIALE		1
11	36.3397.70	BOCCOLA PER S8-22		1
12	90.5200.00	MOLLA A TAZZA D. 18.0x8.2x1.5	A	1
13	90.3871.00	OR D. 34.60x2.62 NBR 70SH 3137	A	1
14	36.3398.70	ANELLO DI GUIDA D. 55		1
15	90.2714.00	ANELLO TEN. ALT. D. 22.0x30.0x6.0 LP	A	1
16	36.3393.66	PISTONCINO DI COMANDO		1
17	36.3394.82	DISTANZIALE		1
18	90.2610.00	ANELLO TEN. ALT. D. 15.0x23.0x6.0 LP	A	1
19	36.3399.70	ANELLO DI GUIDA D. 15		1
20	90.3865.00	OR D. 29.82x2.62 NBR 70SH 3118	A	1
21	90.5177.50	ANELLO ANTIEST. D. 30.9x35.0x1.5	A	1
22	36.3400.70	BOCCOLA PER S8-15		1
23	90.3589.00	OR D. 12.42x1.78 NBR 70SH 2050	A	1
24	36.3395.66	PASTIGLIA	A	1
25	90.3852.00	OR D. 22.22x2.62 NBR 70SH 130	A	1
26	90.5144.50	ANELLO ANTIEST. D. 22.5x27.0x1.5	A	1
27	36.3401.66	SEDE	A	1
28	36.3405.41	CORPO INFERIORE		1
29	90.4035.00	OR D. 15.47x3.53 NBR 70SH 4061	A	1
30	36.3402.70	OTTURATORE		1
31	94.7506.00	MOLLA Dm. 21.0x19.35	A	1
32	90.3875.00	OR D. 37.77x2.62 NBR 70SH 3150	A	1
33	36.3403.70	NIPPLO G 1-1/4"- G 3/4"		1

KIT RICAMBIO - SPARE KIT	
A	KIT 2131 (PNR2)

KIT RICAMBIO - SPARE KIT	
A	KIT 2132 (PNRA2)



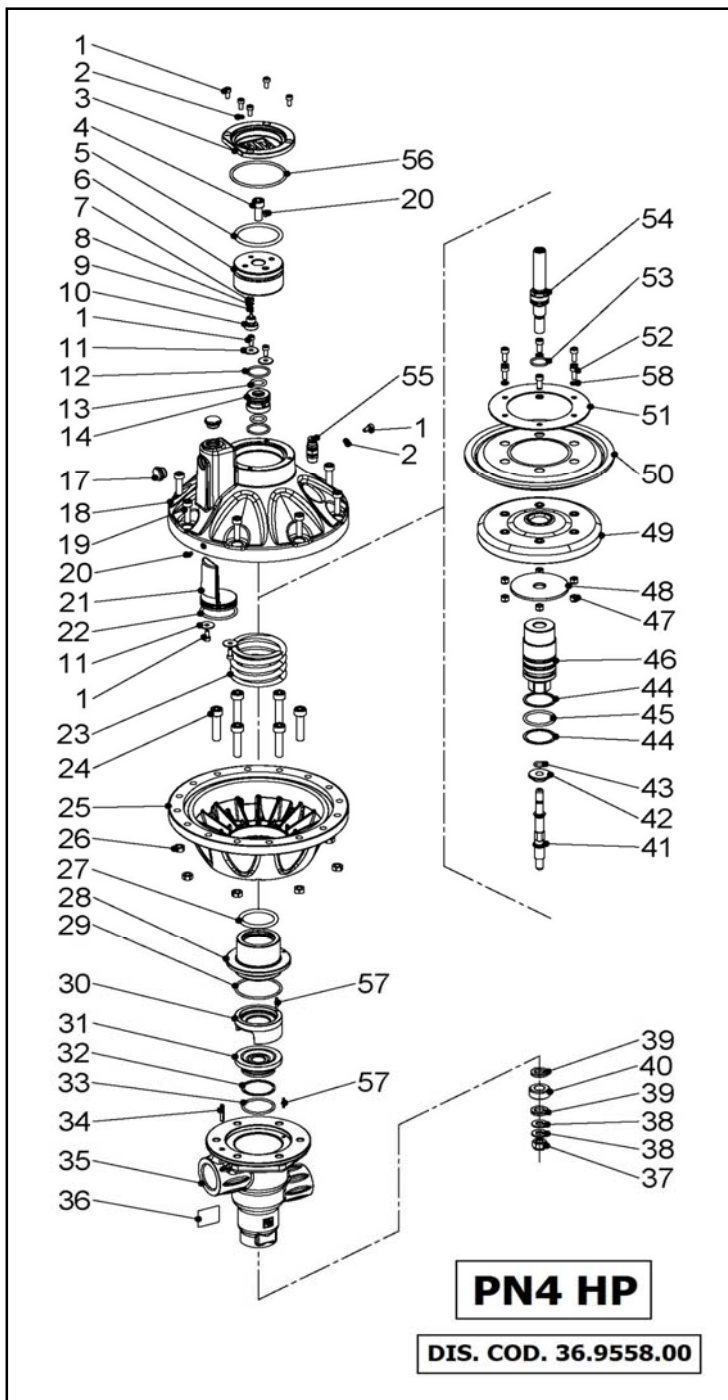
**PN2**

POS	CODE CODICE	DESCRIPTION DESCRIZIONE	KIT	NR. PCS.
1	8010.7600.0	VALVOLA DI SICUREZZA G 1/4"		1
2	8720.1005.2	DADO M8x5		8
3	8720.3305.2	ROSETTA D. 8.5x15.0x1.5		22
4	8711.2515.6	VITE M10x40 UNI 5931		1
5	96.7110.00	ROSETTA D. 10.5x17.5x2.2		1
6	90.3600.00	OR D. 21.95x1.78	A	2
7	99.3129.00	VITE M8x45 UNI 5931		6
8	99.3144.00	VITE M8x50 UNI 5931		8
9	8810.1020.6	OR D. 26.58x3.53	A	1
10	8810.1800.0	OR D. 28.17x3.53	A	1
11	0602.0027.0	CORPO VALVOLA		1
12	0812.0074.0	SEDE		1
15	90.3889.00	OR D. 48.89x2.62 NBR 70SH 3193	A	1
16	36.3424.66	RACCORDO DI SCARICO		1
17	36.3423.66	PASTIGLIA VALVOLA		1
18	90.3877.00	OR D. 39.34x2.62 NBR 70SH 3156	A	1
19	0912.0003.0	UGELLO		1
20	0840.0003.0	TAPPO G 3/8"		1
21	8811.1012.6	RONDELLA DI TENUTA G 3/8"	A	1
22	2500.0150.0	PISTONE COMPLETO		1
23	0105.0024.0	ANELLO ANTIESTRUSORE D. 35.0	A	2
24	0105.0023.0	ANELLO ANTIESTRUSORE D. 33.3	A	1
25	8810.6416.3	ANELLO RASCHIATORE D. 27.0x35.6x5.3	A	1
26	0704.0007.0	FLANGIA INTERMEDIA		1
27	0900.0002.0	MOLLA VALVOLA		1
28	8720.1050.1	DADO M6x5		6
29	0101.0014.0	SUPPORTO MEMBRANA		1
30	0805.0000.0	MEMBRANA PN2		1
31	0303.0006.0	PIATTO MEMBRANA		1
32	8710.1450.8	VITE M6x25 UNI 5739		6
33	0913.0002.0	UGELLO TIPO 40 - PN2 500		1
	0913.0005.0	UGELLO TIPO 80 - PN2 140		
	0913.0000.0	UGELLO TIPO 70 - PN2 250		
34	0634.0091.0	COPERCHIO SUPERIORE		1
35	0913.0004.0	UGELLO TIPO 50 - PN2 140		1
	0913.0003.0	UGELLO TIPO 60 - PN2 250		
36	0733.0001.0	RACCORDO PORTAUGELLO - PN2 140 250		1
37	96.7230.00	ROSETTA D. 13.5x19.0x1.5 - PN2 140 250		1

**KIT RICAMBIO - SPARE KIT**

<b>A</b>	KIT 1251 (PN2)
----------	----------------



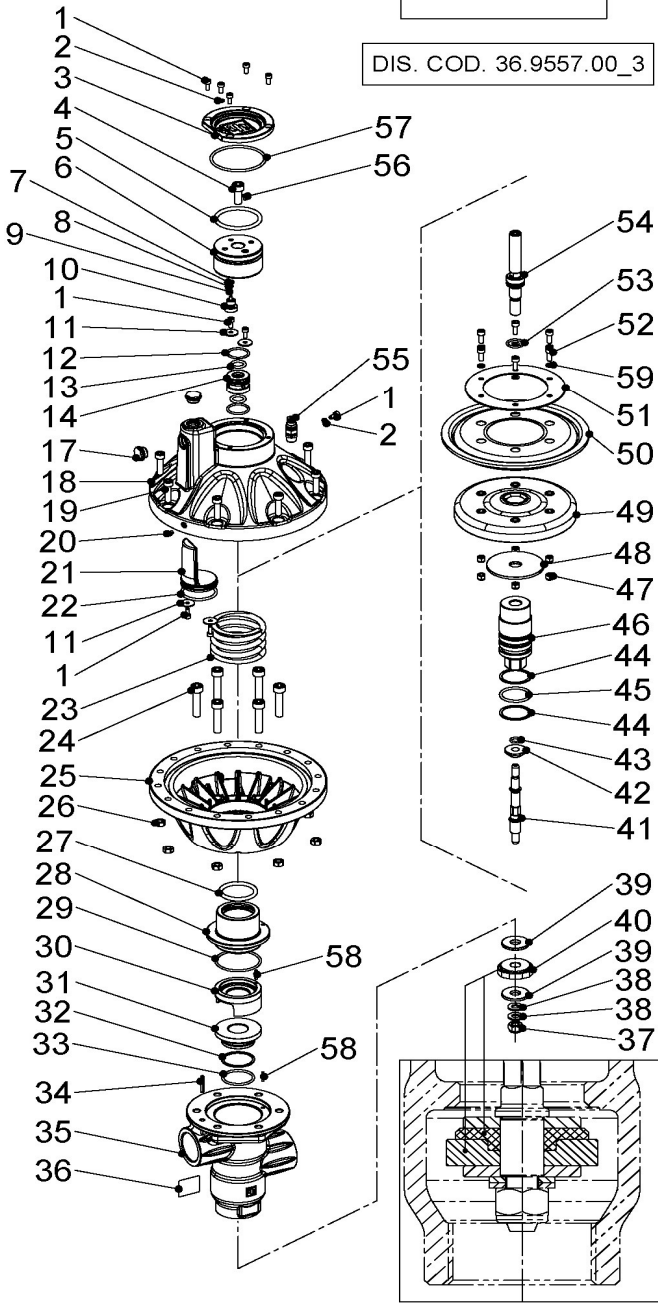


KIT RICAMBIO - SPARE KIT	
A	KIT 0304 (PN4 HP)

POS	CODE CODICE	DESCRIPTION DESCRIZIONE	KIT	NR. PCS.
1	99.1537.00	VITE M5x12 UNI 5931		10
2	96.6875.00	ROSETTA D. 5.0x9.0x1.5	A	2
3	36.0151.22	COPERCHIO		1
4	99.3671.00	VITE M10x25 UNI 5931		1
5	90.4460.00	OR D. 56.52x5.33 NBR 70SH 6225	A	1
6	36.0150.62	PISTONE AMMORTIZZATORE		1
7	36.0146.55	SEDE VALVOLA PISTONE	A	1
8	36.0145.55	PIATTELLO VALVOLA PISTONE	A	1
9	94.7307.50	MOLLA Dm. 4.0x11.0	A	1
10	36.0165.55	GUIDA MOLLA		1
11	96.6920.00	ROSETTA D. 5.5x20.0x1.5		4
12	90.3861.00	OR D. 26.65x2.62 NBR 70SH 3106	A	2
13	90.4035.00	OR D. 15.47x3.53 NBR 70SH 4061	A	2
14	36.0164.70	BUSSOLA DI GUIDA		1
17	97.5930.00	SPIA LIVELLO OLIO G 3/8"		2
18	36.0152.22	CORPO SUPERIORE		1
19	99.3084.00	VITE M8x30 UNI 5931		8
20	98.6420.00	GETTO D. 0.40		2
21	36.3496.22	TAPPO CHIUSURA SERBATOIO OLIO		1
22	90.4077.00	OR D. 44.45x3.53 NBR 70SH 149	A	1
23	94.7760.00	MOLLA Dm. 69.0x80.0		1
24	99.3720.00	VITE M10x45 UNI 5931		6
25	36.0153.22	CORPO INFERIORE		1
26	92.2223.00	DADO M8x13		8
27	90.4450.00	OR D. 43.82x5.33 NBR 70SH 6175	A	1
28	36.0157.56	CAMICIA		1
29	90.3980.00	OR D. 59.00x3.00 NBR 70SH	A	1
30	36.0158.05	ANELLO INTERMEDIO		1
31	36.0161.56	SEDE VALVOLA - PN4 450		1
32	90.5230.00	ANELLO ANTIEST. D. 40.8x46.0x1.5	A	1
33	90.3973.00	OR D. 40.00x3.00 NBR 70SH	A	1
34	97.6750.00	SPINA ELASTICA D. 5.0x28.0		1
35	36.0155.05	CORPO VALVOLA - PN4 450		1
36	98.2743.50	TARGHETTA PN4 450		1
37	92.2374.00	DADO M10x17		1
38	96.7121.00	ROSETTA D. 10.5x21.2		2
39	96.7283.00	ROSETTA D. 14.0x24.0x4.0 - PN4 450		2
40	36.0147.82	PIATTELLO CHIUSURA UTILIZZO - PN4 450	A	1
41	36.0162.56	ASTA CHIUSURA UTILIZZO		1
42	36.0149.07	PASTIGLIA VALVOLA		1
43	90.3825.00	OR D. 10.78x2.62 NBR 70SH 3043	A	1
44	90.5204.00	ANELLO ANTIEST. D. 38.0x44.26x1.3	A	2
45	90.4065.00	OR D. 37.69x3.53 NBR 70SH 4150	A	1
46	36.0163.70	PISTONE		1
47	92.2021.00	DADO M6x10		6
48	96.7358.00	ROSETTA D. 16.2x80.0x4.0		1
49	36.0140.22	SUPPORTO MEMBRANA		1
50	36.0141.48	MEMBRANA		1
51	36.0139.76	PIATTO MEMBRANA		1
52	99.1852.00	VITE M6x16 UNI 5931		6
53	90.3847.00	OR D. 20.29x2.62 NBR 90SH 3081	A	1
54	36.0156.56	ASTA DI COMANDO		1
55	98.8720.00	VALVOLA DI SICUREZZA PNEUMATICA		1
56	90.4125.00	OR D. 71.44x3.53 NBR 70SH 172	A	1
57	97.6662.00	SPINA ELASTICA D. 3.0x16.0		2
58	8720.4030.0	ROSETTA D. 6.0x10.0x1.5		6

# PN4 LP

DIS. COD. 36.9557.00\_3

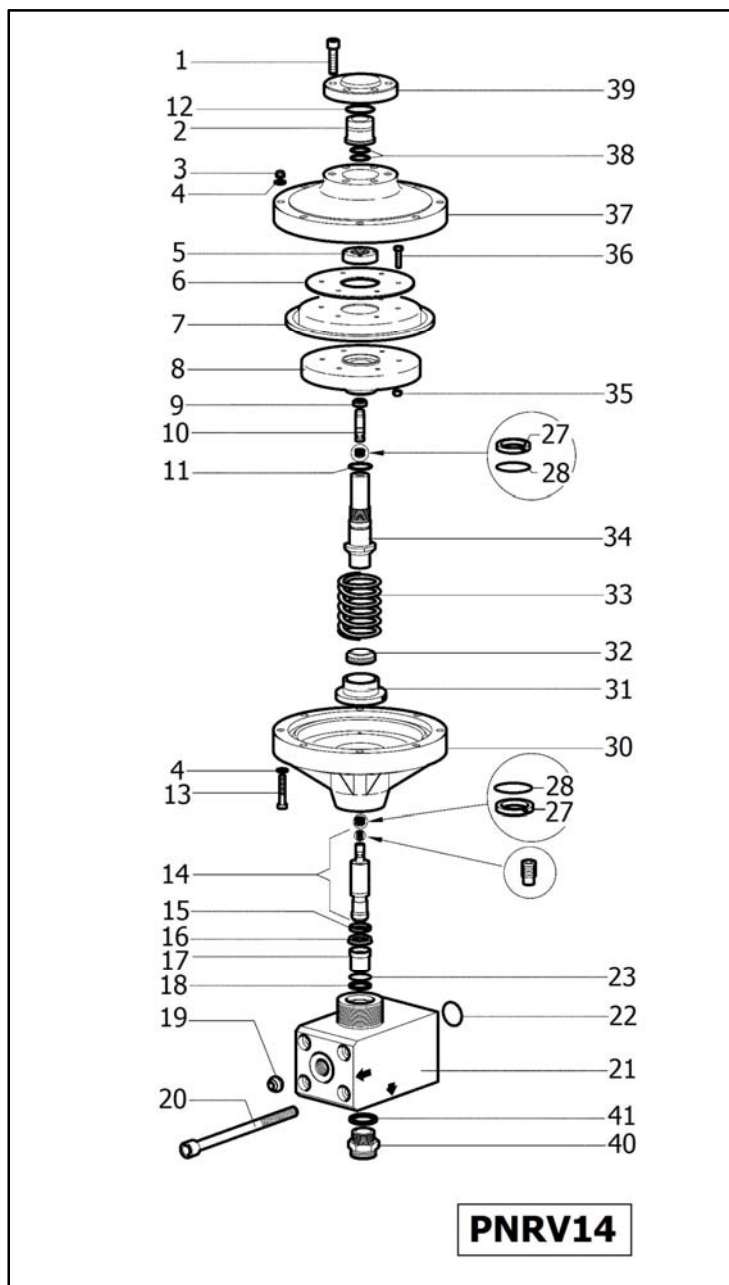


## KIT RICAMBIO - SPARE KIT

A

KIT 0303 (PN4 LP)

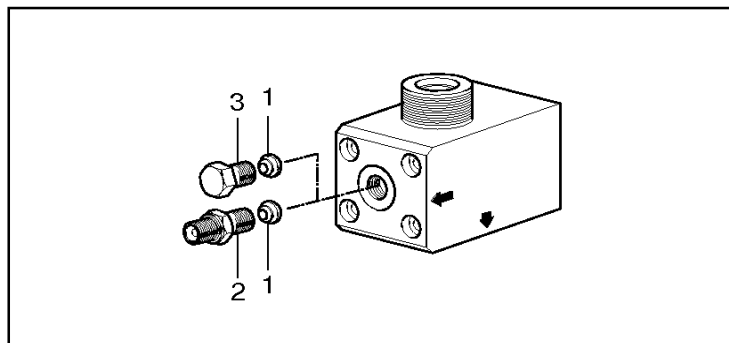
POS	CODE CODICE	DESCRIPTION DESCRIZIONE	KIT	NR. PCS.
1	99.1537.00	VITE M5x12 UNI 5931		10
2	96.6875.00	ROSETTA D. 5.0x9.0x1.5	A	2
3	36.0151.22	COPERCHIO		1
4	99.3671.00	VITE M10x25 UNI 5931		1
5	90.4460.00	OR D. 56.52x5.33 NBR 70SH 6225	A	1
6	36.0150.62	PISTONE AMMORTIZZATORE		1
7	36.0146.55	SEDE VALVOLA PISTONE	A	1
8	36.0145.55	PIATTELLO VALVOLA PISTONE	A	1
9	94.7307.50	MOLLA Dm. 4.0x11.0	A	1
10	36.0165.55	GUIDA MOLLA		1
11	96.6920.00	ROSETTA D. 5.5x20.0x1.5		4
12	90.3861.00	OR D. 26.65x2.62 NBR 70SH 3106	A	2
13	90.4035.00	OR D. 15.47x3.53 NBR 70SH 4061	A	2
14	36.0164.70	BUSSOLA DI GUIDA		1
17	97.5930.00	SPIA LIVELLO OLIO G 3/8"		2
18	36.0152.22	CORPO SUPERIORE		1
19	99.3084.00	VITE M8x30 UNI 5931		8
20	98.6420.00	GETTO D. 0.40		1
21	36.3496.22	TAPPO CHIUSURA SERBATOIO OLIO		1
22	90.4077.00	OR D. 44.45x3.53 NBR 70SH 149	A	1
23	94.7760.00	MOLLA Dm. 69.0x80.0		1
24	99.3720.00	VITE M10x45 UNI 5931		6
25	36.0153.22	CORPO INFERIORE		1
26	92.2223.00	DADO M8x13		8
27	90.4450.00	OR D. 43.82x5.33 NBR 70SH 6175	A	1
28	36.0157.56	CAMICIA		1
29	90.3980.00	OR D. 59.00x3.00 NBR 70SH	A	1
30	36.0158.05	ANELLO INTERMEDIO		1
31	36.0160.56	SEDE VALVOLA - PN4 300		1
	36.0159.56	SEDE VALVOLA - PN4 200		
32	90.5230.00	ANELLO ANTIEST. D. 40.8x46.0x1.5	A	1
33	90.3973.00	OR D. 40.00x3.00 NBR 70SH	A	1
34	97.6750.00	SPINA ELASTICA D. 5.0x28.0		1
35	36.0154.05	CORPO VALVOLA - PN4 200 300		1
36	98.2742.50	TARGHETTA PN4 300		1
	98.2741.50	TARGHETTA PN4 200		
37	92.2374.00	DADO M10x17		1
38	96.7121.00	ROSETTA D. 10.5x21.2		2
39	96.7295.00	ROSETTA D. 14.0x38.0x4.0 - PN4 200 300		2
40	36.0148.82	PIATTELLO CHIUSURA UTILIZZO - PN4 200.30	A	1
41	36.0162.56	ASTA CHIUSURA UTILIZZO		1
42	36.0149.07	PASTIGLIA VALVOLA		1
43	90.3825.00	OR D. 10.78x2.62 NBR 70SH 3043	A	1
44	90.5204.00	ANELLO ANTIEST. D. 38.0x44.26x1.3	A	2
45	90.4065.00	OR D. 37.69x3.53 NBR 70SH 4150	A	1
46	36.0163.70	PISTONE		1
47	92.2021.00	DADO M6x10		6
48	96.7358.00	ROSETTA D. 16.2x80.0x4.0		1
49	36.0140.22	SUPPORTO MEMBRANA		1
50	36.0141.48	MEMBRANA		1
51	36.0139.76	PIATTO MEMBRANA		1
52	99.1852.00	VITE M6x16 UNI 5931		6
53	90.3847.00	OR D. 20.29x2.62 NBR 90SH 3081	A	1
54	36.0156.56	ASTA DI COMANDO		1
55	98.8720.00	VALVOLA DI SICUREZZA PNEUMATICA		1
56	97.6662.00	GETTO D. 0.70		1
57	90.4125.00	OR D. 71.44x3.53 NBR 70SH 172	A	1
58	97.6662.00	SPINA ELASTICA D. 3.0x16.0		2
59	8720.4030.0	ROSETTA D. 6.0x10.0x1.5		6



POS	CODE CODICE	DESCRIPTION DESCRIZIONE	KIT	NR. PCS.
1	8711.2515.5	VITE M10x35 UNI 5931		6
2	0213.0054.0	BUSSOLA		1
3	8720.1005.2	DADO M8x5		8
4	8720.3305.2	RONDELLA D. 8.0x15.0x1.5		16
5	0333.0004.0	GHIERA		1
6	0303.0006.0	PIATTO MEMBRANA		1
7	0805.0000.0	MEMBRANA		1
8	0101.0013.0	SUPPORTO MEMBRANA		1
9	8810.6410.2	ANELLO RASCHIATORE 12	A	1
10	0852.0007.0	PISTONE DI PILOTAGGIO		1
11	8810.1115.2	OR D. 24.00x3.00	A	1
12	8810.1011.7	OR D. 32.99x2.62	A	1
13	8711.2115.9	VITE M8x55 UNI 5931		8
14	2500.0151.0	PISTONE COMPLETO		1
15	0105.0018.0	ANELLO ANTIESTRUSORE	A	1
16	8810.3000.8	ANELLO DI TENUTA D. 18	A	1
17	0812.0077.0	SEDE VALVOLA - 800 BAR		1
	0812.0078.0	SEDE VALVOLA - 1200 BAR		
	0812.0072.0	SEDE VALVOLA - 1500 BAR		
18	0105.0022.0	ANELLO ANTIESTRUSORE	A	1
19	0832.0021.0	PASTIGLIA		1
20	8711.3132.0	VITE M12x130 UNI 5931 - SH		4
	8711.2531.7	VITE M10x110 UNI 5931 - VH		
21	0602.0026.0	CORPO VALVOLA - SH		1
	0602.0030.0	CORPO VALVOLA - VH		
22	8810.1020.0	OR D. 18.64x3.53 - SH	A	1
	8810.1020.9	OR D. 12.29x3.53 - VH	A	
23	8810.1011.2	OR D. 21.89x2.62	A	1
27	0105.0021.0	ANELLO ANTIESTRUSORE	A	2
28	8810.1105.8	OR D. 8.00x2.00	A	2
30	0704.0010.0	FLANGIA INTERMEDIA		1
31	0312.0045.0	ANELLO BLOCCAGGIO RASCHIATORE		1
32	8810.6401.1	ANELLO RASCHIATORE D. 28	A	1
33	0900.0002.0	MOLLA APERTURA VALVOLA		1
34	0742.0016.0	ASTA DI COMANDO		1
35	8720.1050.1	DADO M6x5		6
36	8710.1450.8	VITE M6x25 UNI 5739		6
37	0634.0095.0	FLANGIA SUPERIORE		1
38	8810.1020.4	OR D. 24.99x3.53	A	2
39	0632.0020.0	COPERCHIO		1
40	0842.0032.0	NIPPLO M-M G 3/4" - G 3/4"		1
	0842.0068.0	NIPPLO M-M G 1" - G 3/4"		
41	8811.1010.2	RONDELLA DI TENUTA G 3/4"		1

#### KIT RICAMBIO - SPARE KIT

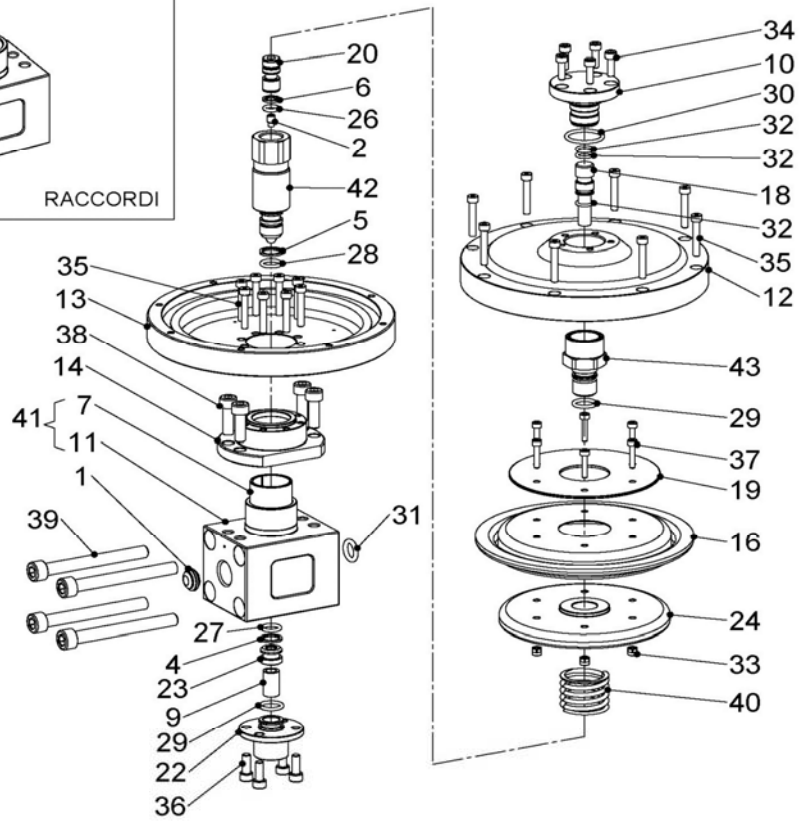
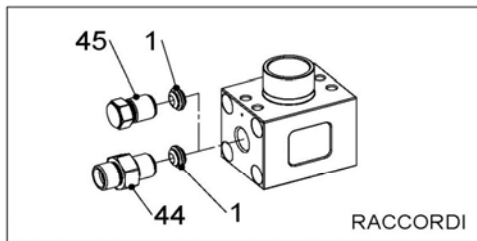
A	KIT 1255 (PNRV14 - SH)
A	KIT 1256 (PNRV14 - VH)



POS	CODE CODICE	DESCRIPTION DESCRIZIONE	KIT	NR. PCS.
1	0832.0021.0	PASTIGLIA CONICA TENUTA	B-C-D E-F-G H	1
2	0842.0009.0	NIPPLO M-M G 1/2" - G 1/4"	C	1
	0732.0015.0	NIPPLO M-M G 1/2" - G 3/8"	D	
	0842.0058.0	NIPPLO M-M G 1/2" - M14x1.5	E	
	0842.0059.0	NIPPLO M-M G 1/2" - M20x1.5	F	
	0842.0060.0	NIPPLO M-M G 1/2" - M22x1.5	G	
	0842.0055.0	NIPPLO M-M G 1/2" - M24x1.5	H	
3	0842.0022.0	TAPPO G 1/2"	B	1

#### KIT RICAMBIO - SPARE KIT

B	KIT 1104
C	KIT 1105
D	KIT 1106
E	KIT 1107
F	KIT 1108
G	KIT 1109
H	KIT 1110



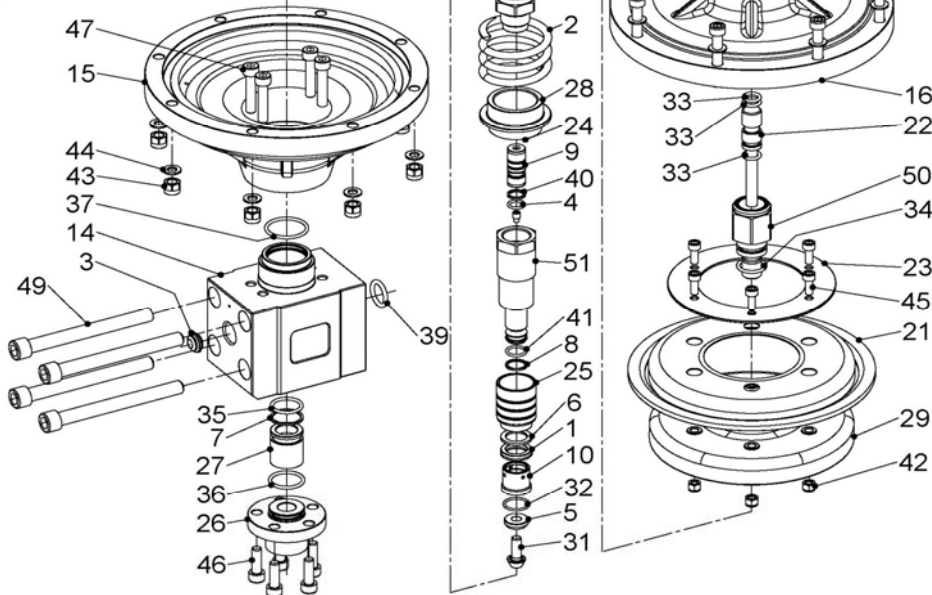
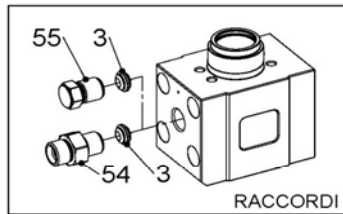
**PNR1503**

**DIS. COD. 36.9559.00**

POS	CODE CODICE	DESCRIPTION DESCRIZIONE	KIT	NR. PCS.
1	93.1740.00	PASTIGLIA CONICA TENUTA		1
2	36.0105.00	UGELLO SMORZATORE D. 0.7		1
4	90.5074.50	ANELLO ANTIEST. D. 12.4x16.5x1.5	A	1
5	90.5078.50	ANELLO ANTIEST. D. 13.4x17.5x1.5	A	1
6	90.5036.50	ANELLO ANTIEST. D. 8.8x13.0x1.5	A	1
7	90.9140.00	BOCCOLA D. 28.0x32.0x30.0		1
9	36.0167.07	CONVOGLIATORE D. 8.0x21.0		1
10	36.0197.66	COPERCHIO		1
11	36.0179.66	CORPO VALVOLA		1
12	36.0189.71	FLANGIA SUPERIORE		1
13	36.0190.71	FLANGIA INFERIORE		1
14	36.0192.71	FLANGIA		1
16	36.0198.48	MEMBRANA		1
18	36.0196.66	PERNO		1
19	36.0193.76	PIATTO MEMBRANA		1
20	36.0171.66	PISTONCINO D. 13		1
22	36.0172.66	RACCORDO SCARICO		4
23	36.0170.62	SEDE D. 9		1
24	36.0191.71	SUPPORTO MEMBRANA		1
26	90.3818.00	OR D. 7.59x2.62 NBR 70SH 3030	A	1
27	90.3825.00	OR D. 10.78x2.62 NBR 70SH 3043	A	1
28	90.3827.00	OR D. 11.91x2.62 NBR 70SH 115	A	1

POS	CODE CODICE	DESCRIPTION DESCRIZIONE	KIT	NR. PCS.
29	90.3833.00	OR D. 13.95x2.62 NBR 70SH 3056		2
30	90.3859.00	OR D. 25.07x2.62 NBR 70SH 3100		1
31	8810.1020.9	OR D. 12.29x3.53	A	1
32	90.3670.00	OR D. 10.00x2.00 NBR 70SH	A	3
33	92.1935.00	DADO M4x6		6
34	99.1567.00	VITE M5x16 UNI 5931		5
35	99.1621.00	VITE M5x30 UNI 5931		16
36	99.1854.00	VITE M6x16 UNI 5931		4
37	99.1320.00	VITE M4x20 UNI 5931		6
38	99.3069.00	VITE M8x25 UNI 5931		4
39	99.3803.00	VITE M10x90 UNI 5931		4
40	94.7664.00	MOLLA Dm. 33.5x56.0		1
41	36.6058.01	GR. CORPO VALVOLA		1
42	36.6060.01	GR. PISTONE		1
43	36.6061.01	GR. GUIDA PISTONE		1
44	0842.0009.0	NIPPLLO M-M G 1/2" - G 1/4"		1
	0732.0015.0	NIPPLLO M-M G 1/2" - G 3/8"		
	0842.0058.0	NIPPLLO M-M G 1/2" - M14x1,5		
	0842.0059.0	NIPPLLO M-M G 1/2" - M20x1,5		
	0842.0060.0	NIPPLLO M-M G 1/2" - M22x1,5		
	0842.0055.0	NIPPLLO M-M G 1/2" - M24x1,5		
45	0842.0022.0	TAPPO G 1/2"		1

KIT RICAMBIO - SPARE KIT	
A	KIT 0308 (PNR1503)



**PNR1510**

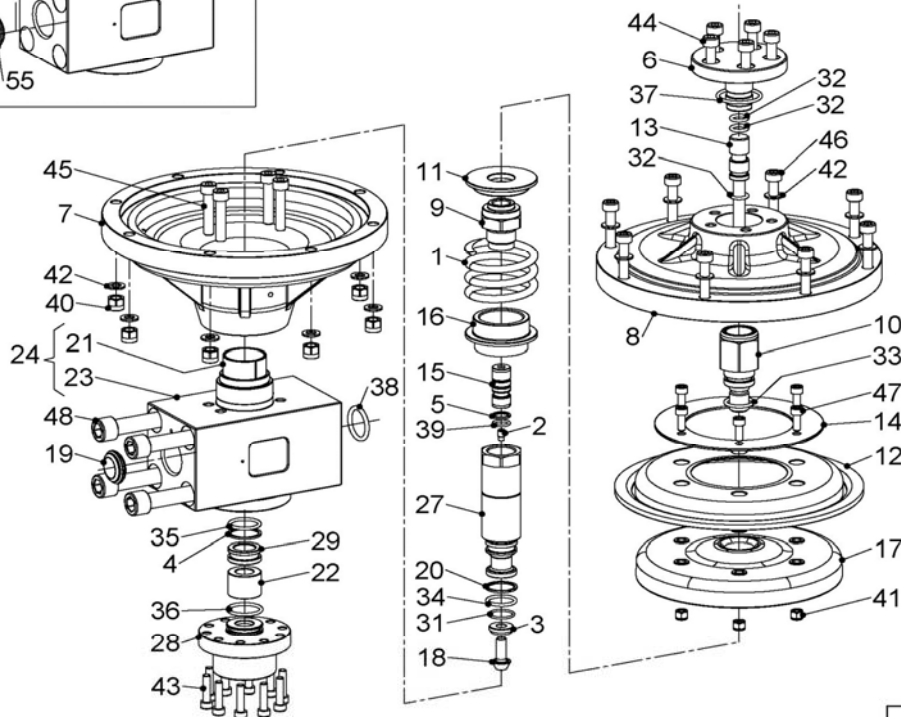
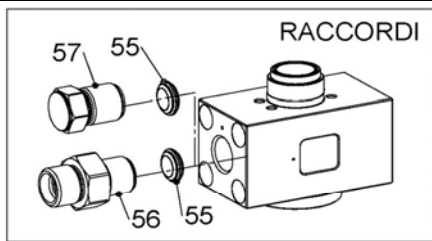
**DIS. COD. 36.9549.00**

POS	CODE CODICE	DESCRIPTION DESCRIZIONE	KIT	NR. PCS.
1	90.2651.50	ANELLO TEN. ALT. D. 18.0x26.0x6.0 LP	A	1
2	94.7740.00	MOLLA Dm. 54.0x70.0		1
3	93.1740.00	PASTIGLIA CONICA TENUTA		1
4	36.0105.00	UGELLO SMORZATORE D. 0.7		1
5	36.0066.07	PASTIGLIA R1		1
6	90.5109.00	ANELLO ANTIEST. D. 18.0x26.0x2.0	A	1
7	90.5150.00	ANELLO ANTIEST. D. 23.4x27.5x1.5	A	1
8	90.5084.50	ANELLO ANTIEST. D. 14.9x18.0x1.5	A	1
9	90.5070.50	ANELLO ANTIEST. D. 11.8x15.0x1.5	A	1
10	36.0096.66	BOCCOLA		1
13	36.0133.66	COPERCHIO		1
14	36.0102.66	CORPO VALVOLA		1
15	36.0142.20	FLANGIA INFERIORE		1
16	36.0143.20	FLANGIA SUPERIORE		1
17	36.0138.70	GHIERA		1
19	36.0136.65	GUIDA MOLLA		1
21	36.0141.48	MEMBRANA		1
22	36.0135.66	PERNO		1
23	36.0139.76	PIATTO MEMBRANA		1
24	36.0092.66	PISTONCINO		1
25	36.0098.70	PISTONE		1
26	36.0103.66	RACCORDO DI SCARICO		1
27	36.0094.66	SEDE D. 19		1
28	36.0137.65	SUPPORTO MOLLA		1
29	36.0140.22	SUPPORTO MEMBRANA		1
31	36.0095.66	VITE M8 TESTA CONICA		1
32	90.3596.00	OR D. 18.77x1.78 NBR 70SH 2075	A	1

POS	CODE CODICE	DESCRIPTION DESCRIZIONE	KIT	NR. PCS.
33	90.3825.00	OR D. 10.78x2.62 NBR 70SH 3043	A	3
34	90.3847.00	OR D. 20.29x2.62 NBR 90SH 3081	A	1
35	90.3852.00	OR D. 22.22x2.62 NBR 70SH 130	A	1
36	90.3859.00	OR D. 25.07x2.62 NBR 70SH 3100		1
37	90.3867.00	OR D. 31.42x2.62 NBR 70SH 3125		1
38	90.3869.00	OR D. 32.99x2.62 NBR 70SH 3131		1
39	90.4039.00	OR D. 18.64x3.53 NBR 70SH 4075	A	1
40	90.3670.50	OR D. 11.00x2.00 NBR 70SH	A	1
41	90.3677.00	OR D. 14.00x2.00 NBR 70SH	A	1
42	92.2021.00	DADO M6x10		6
43	92.2209.00	DADO M8x13		8
44	96.7020.00	ROSETTA D. 8.4x15.0x1.5		16
45	99.1852.00	VITE M6x16 UNI 5931		6
46	99.3069.00	VITE M8x25 UNI 5931		10
47	99.3116.00	VITE M8x40 UNI 5931		4
48	99.3155.00	VITE M8x55 UNI 5931		8
49	99.4452.00	VITE M12x120 UNI 5931		4
50	36.6057.01	GR. GUIDA MEMBRANA		1
51	36.6056.01	GR. GUIDA PISTONE		1
54	0842.0009.0	NIPPLO M-M G 1/2" - G 1/4"		1
	0732.0015.0	NIPPLO M-M G 1/2" - G 3/8"		
	0842.0058.0	NIPPLO M-M G 1/2" - M14x1,5		
	0842.0059.0	NIPPLO M-M G 1/2" - M20x1,5		
	0842.0060.0	NIPPLO M-M G 1/2" - M22x1,5		
55	0842.0055.0	NIPPLO M-M G 1/2" - M24x1,5		
55	0842.0022.0	TAPPO G 1/2"		1

**KIT RICAMBIO - SPARE KIT**

<b>A</b>	KIT 0281 (PNR1510)
----------	--------------------



**PNR1520**

**DIS. COD. 36.9566.00**

POS	CODE CODICE	DESCRIPTION DESCRIZIONE	KIT	NR. PCS.
1	94.7740.00	MOLLA Dm. 54.0x70.0		1
2	36.0105.00	UGELLO SMORZATORE D. 0.7		1
3	36.0066.07	PASTIGLIA R1		1
4	90.5150.00	ANELLO ANTIEST. D. 23.4x27.5x1.5	A	1
5	90.5070.50	ANELLO ANTIEST. D. 11.8x15.0x1.5	A	1
6	36.0133.66	COPERCHIO		1
7	36.0142.20	FLANGIA INFERIORE		1
8	36.0143.20	FLANGIA SUPERIORE		1
9	36.0138.70	GHIERA		4
10	36.6057.01	GRUPPO GUIDA MEMBRANA		1
11	36.0136.65	GUIDA MOLLA		1
12	36.0141.48	MEMBRANA		1
13	36.0135.66	PERNO		1
14	36.0139.76	PIATTO MEMBRANA		1
15	36.0092.66	PISTONCINO		1
16	36.0137.65	SUPPORTO MOLLA		1
17	36.0140.22	SUPPORTO MEMBRANA		1
18	36.0095.66	VITE M8 TESTA CONICA		1
19	36.2748.66	PASTIGLIA CONICA DI TENUTA G 1"		1
20	90.5138.00	ANELLO ANTIEST. D. 21.9x26.0x1.5	A	1
21	90.9162.00	BOCCOLA D. 32.0x36.0x40.0		1
22	36.0224.07	CONVOGLIATORE D. 15.0x27.5x21.5		1
23	36.0229.66	CORPO VALVOLA		1
24	36.6011.01	GR. CORPO VALVOLA		1

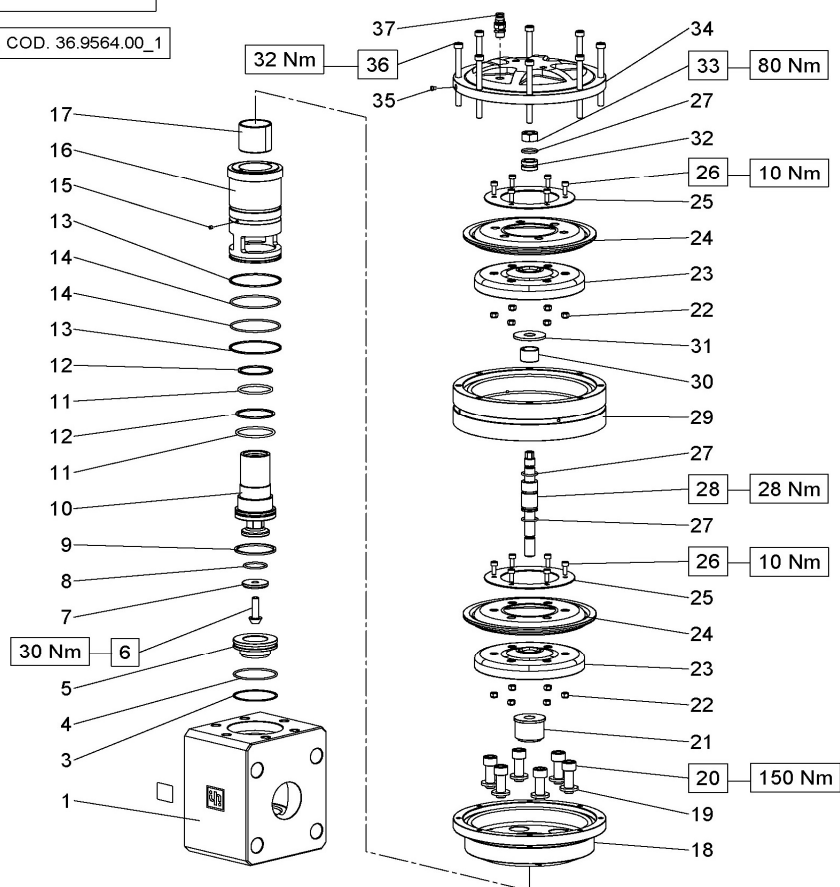
POS	CODE CODICE	DESCRIPTION DESCRIZIONE	KIT	NR. PCS.
27	36.6012.01	GRUPPO PISTONE		1
28	36.0233.56	RACCORDO SCARICO G 1-1/4"		1
29	36.0225.66	SEDE D. 19x12		1
31	90.3596.00	OR D. 18.77x1.78 NBR 70SH 2075	A	1
32	90.3825.00	OR D. 10.78x2.62 NBR 70SH 3043	A	3
33	90.3847.00	OR D. 20.29x2.62 NBR 90SH 3081	A	1
34	90.3849.00	OR D. 20.63x2.62 NBR 70SH 128	A	1
35	90.3852.00	OR D. 22.22x2.62 NBR 70SH 130	A	1
36	90.3859.00	OR D. 25.07x2.62 NBR 70SH 3100		1
37	90.3869.00	OR D. 32.99x2.62 NBR 70SH 3131		1
38	90.4045.00	OR D. 24.99x3.53 NBR 70SH 4100	A	1
39	90.3670.50	OR D. 11.00x2.00 NBR 70SH	A	1
40	92.2209.00	DADO M8x10.6		8
41	92.2021.00	DADO AUTOBLOCCANTE M6 UNI 7473		6
42	96.7020.00	ROSETTA D. 8.4x15.0x1.5		16
43	99.1897.00	VITE M6x25 UNI 5931		10
44	99.3069.00	VITE M8x25 UNI 5931		5
45	99.3116.00	VITE M8x40 UNI 5931		4
46	99.3155.00	VITE M8x55 UNI 5931		8
47	99.1852.00	VITE M6x16 UNI 5931		6
48	99.4910.00	VITE M14x150 UNI 4762		4
55	36.2748.66	PASTIGLIA CONICA DI TENUTA G 1"		1
56	36.0230.66	NIPPLIO M-M G 1"- M36x2.0		1
	36.0231.66	NIPPLIO M-M G 1"- M24x1.5		
57	36.0232.56	TAPPO G 1"		1

**KIT RICAMBIO - SPARE KIT**

<b>A</b>	KIT 0320 (PNR1520)
----------	--------------------

# PNR4090

DIS. COD. 36.9564.00\_1

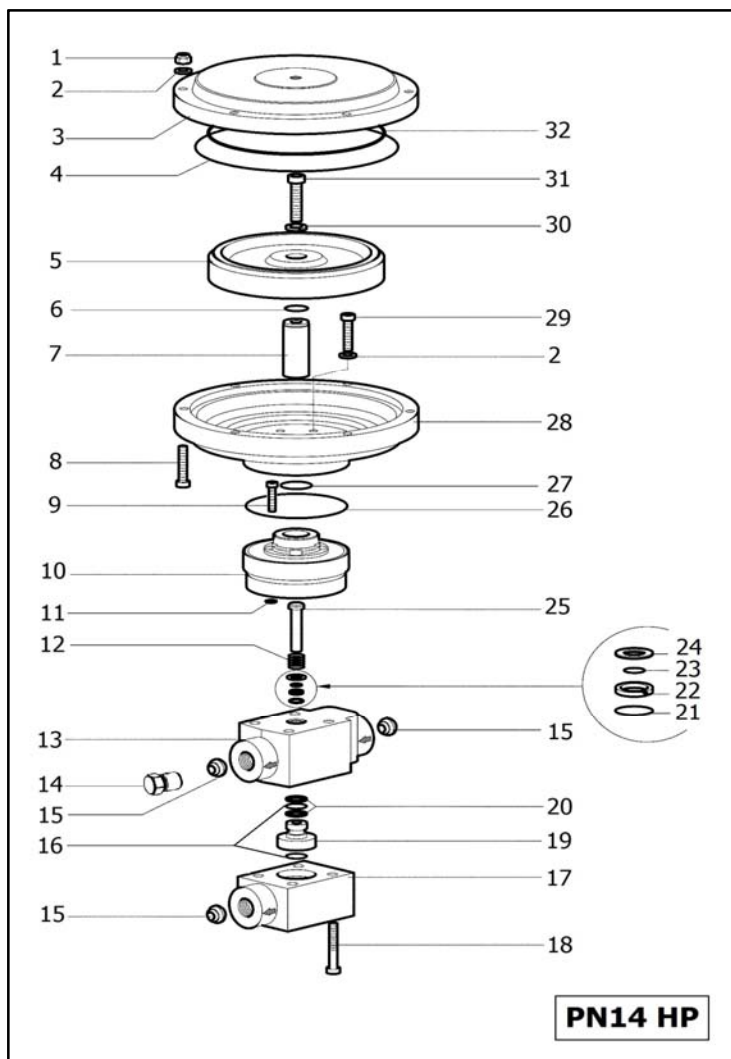


POS	CODE CODICE	DESCRIPTION DESCRIZIONE	KIT	NR. PCS.
1	36.0199.56	CORPO VALVOLA		1
2	98.2756.50	TARGHETTA PNR4090 LP		1
	98.2757.50	TARGHETTA PNR4090 HP		
3	90.5273.50	ANELLO ANTIEST. D. 63.9x68.0x1.5	A	1
4	90.3907.00	OR D. 63.17x2.62 NBR 70SH 3250	A	1
5	36.0201.66	SEDE		1
6	36.0203.66	VITE OTTURATORE		1
7	36.0202.07	OTTURATORE		1
8	90.3867.00	OR D. 31.42x2.62 NBR 70SH 3125	A	1
9	92.7800.00	FASCIA ELASTICA D. 63-57.5	A	1
10	36.0204.66	PISTONE		1
11	90.4079.00	OR D. 47.22x3.53 NBR 90SH 4187	A	1
	90.4090.00	OR D. 53.98x3.53 NBR 70SH 158	A	
12	90.5265.50	ANELLO ANTIEST. D. 54.0x60.1x2.0	A	1
	90.5237.00	ANELLO ANTIEST. D. 47.0x53.1x2.0	A	
13	90.5288.00	ANELLO ANTIEST. D. 75.9x80.0x2.0	A	2
14	90.3914.00	OR D. 72.69x2.62 NBR 90SH 3287	A	2
15	36.0221.66	UGELLO M5x5 D. 1.0		1
16	36.0200.70	CAMICIA		1
17	90.9186.00	BOCCOLA D. 45.0x50.0x45.0		1

POS	CODE CODICE	DESCRIPTION DESCRIZIONE	KIT	NR. PCS.
18	36.0209.61	CORPO INFERIORE CILINDRO		1
19	36.0220.64	RONDELLA D. 28.0x14.5x4.0		6
20	99.4850.00	VITE M14x40 UNI 5931		6
21	36.0205.64	DISTANZIALE		1
22	92.2021.00	DADO AUTOBLOCCANTE M6		12
23	36.0140.22	SUPPORTO MEMBRANA		2
24	36.0141.48	MENBRANA		2
25	36.0139.76	PIATTO MEMBRANA		2
26	99.1852.00	VITE M6x16 UNI 5931		12
27	90.3847.00	OOR D. 20.29x2.62 NBR 90SH 3081		3
28	36.0206.66	ASTA COMANDO PNEUMATICO		1
29	36.0210.61	CORPO INTERMEDIO CILINDRO		1
30	90.9130.00	BOCCOLA D. 25.0x28.0x20.0		1
31	36.0207.64	PIATTELLO		1
32	36.0208.64	DISTANZIALE SUPERIORE		1
33	92.2553.00	DADO M16x13		1
34	36.0211.61	CORPO SUPERIORE CILINDRO		1
35	98.6420.00	GETTO D. 0.40		1
36	99.3261.00	VITE M8x100 UNI 5931		8
37	98.8720.00	VALVOLA DI SICUREZZA		1

## KIT RICAMBIO - SPARE KIT

<b>A</b>	KIT 0317 (PNR4090)
----------	--------------------

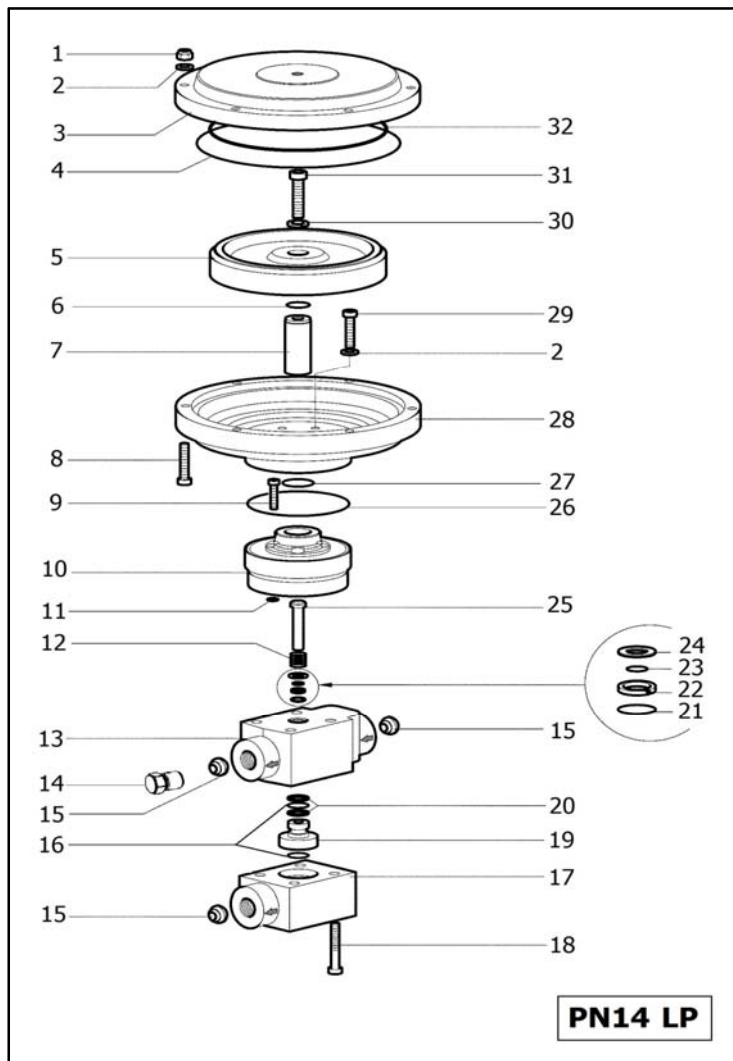


POS	CODE CODICE	DESCRIPTION DESCRIZIONE	KIT	NR. PCS.
1	8720.1005.2	DADO M8x5		8
2	8720.3305.2	RONDELLA D. 8.0x15.0x1.5		14
3	0634.0093.0	COPERCHIO		1
4	8810.1013.4	OR D. 196.52x2.62	A	1
5	0851.0000.0	PISTONE		1
6	8810.1000.9	OR D. 21.95x1.78	A	1
7	0740.0002.0	STELO		1
8	8711.2115.6	VITE M8x40 UNI 5931		8
9	0350.0018.0	VITE M8x40		4
10	0703.0007.0	FLANGIA		1
11	8810.1000.4	OR D. 9.25x1.78	A	4
12	0902.0011.0	MOLLA		1
13	0602.0031.0	CORPO VALVOLA		1
14	0842.0022.0	TAPPO G 1/2"		1
15	0832.0021.0	PASTIGLIA		3
16	8810.1210.6	OR D. 15.08x2.62	A	2
17	0602.0032.0	CORPO SUPERIORE		1
18	0350.0017.0	VITE M10x60		4
19	0812.0075.0	SEDE VALVOLA		1
20	8811.1200.0	ANELLO ANTIESTRUSORE	A	1
21	8810.1105.9	OR D. 10.00x2.00	A	1
22	0105.0039.0	ANELLO ANTIESTRUSORE	A	1
23	8810.1100.2	OR D. 10.00x1.50	A	1
24	0102.0003.0	RONDELLA		1
25	36.3457.66	ASTA DI COMANDO		1
26	8810.1001.9	OR D. 94.97x1.78.	A	1
27	8810.1020.4	OR D. 24.99x3.53	A	1
28	0704.0009.0	FLANGIA INTERMEDIA		1
29	8711.2115.7	VITE M8x45 UNI 5931		6
30	8720.4605.5	RONDELLA D. 10 UNI 1751		1
31	8711.2515.6	VITE M10x40 UNI 5931		1
32	8810.1130.0	OR D. 170.00x5.00	A	1

**KIT RICAMBIO - SPARE KIT**

<b>A</b>	KIT 1252 (PN14 HP)
----------	--------------------

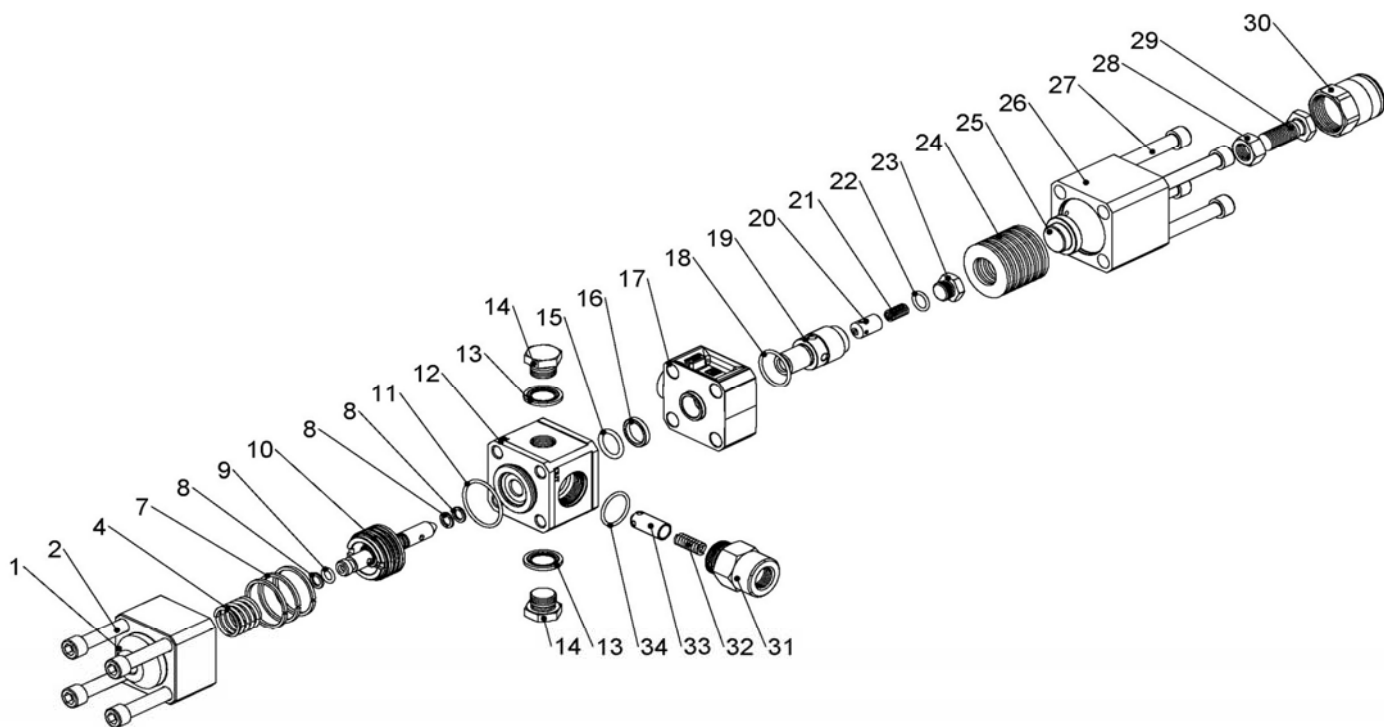




POS	CODE CODICE	DESCRIPTION DESCRIZIONE	KIT	NR. PCS.
1	8720.1005.2	DADO M8x5		8
2	8720.3305.2	RONDELLA D. 8.0x15.0x1.5		14
3	0634.0093.0	COEPERCHIO		1
4	8810.1013.4	OR D. 196.52x2.62	A	1
5	0851.0000.0	PISTONE		1
6	8810.1000.9	OR D. 21.95x1.78	A	1
7	0740.0002.0	STELO		1
8	8711.2115.6	VITE M8x40 UNI 5931		8
9	0350.0018.0	VITE M8x40		4
10	0703.0008.0	FLANGIA		1
11	8810.1000.4	OR D. 9.25x1.78	A	4
12	0902.0023.0	MOLLA		1
13	0602.0036.0	CORPO VALVOLA		1
14	0842.0038.0	TAPPO G 3/4"		1
15	0832.0031.0	PASTIGLIA		4
16	8810.1011.5	OR D. 18.72x2.62	A	2
17	0602.0035.0	CORPO SUPERIORE		1
18	0350.0017.0	VITE M10x60		4
19	0812.0079.0	SEDE VALVOLA		1
20	8811.1201.2	ANELLO ANTIESTRUSORE	A	1
21	8810.1105.9	OR D. 10.00x2.00	A	1
22	0105.0025.0	ANELLO ANTIESTRUSORE	A	1
23	8810.1100.5	OR D. 14.00x1.50	A	1
24	0102.0014.0	RONDELLA		1
25	0832.0035.0	ASTA DI COMANDO		1
26	8810.1001.9	OR D. 94.97x1.78	A	1
27	8810.1020.4	OR D. 24.99x3.53	A	1
28	0704.0009.0	FLANGIA INTERMEDIA		1
29	8711.2115.7	VITE M8x45 UNI 5931		6
30	8720.4605.5	RONDELLA D. 10 UNI 1751		1
31	8711.2515.6	VITE M10x40 UNI 5931		1
32	8810.1130.0	OR D. 170.00x5.00	A	1

**KIT RICAMBIO - SPARE KIT**

<b>A</b>	KIT 1276 (PN14 LP)
----------	--------------------

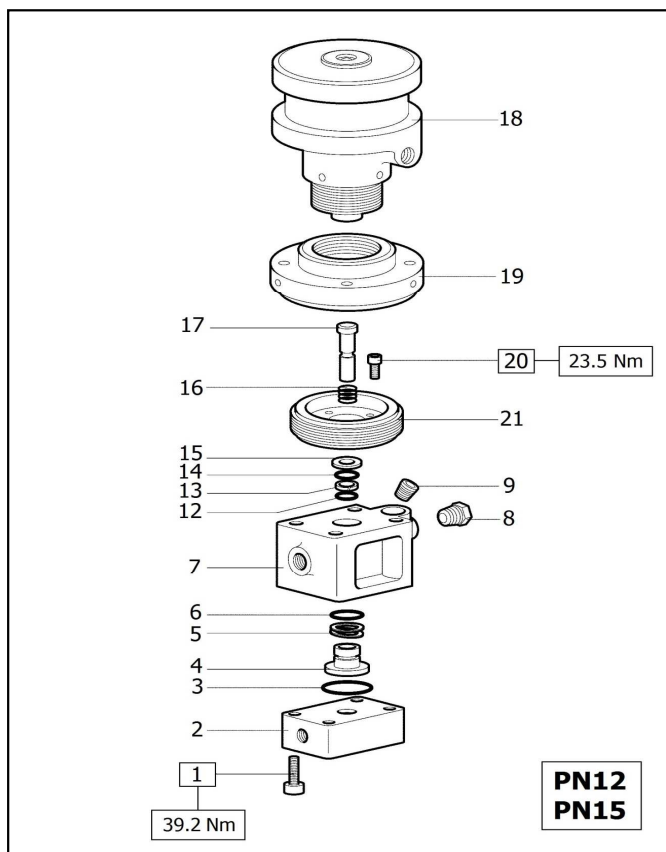


**BKX600**

**DIS. COD. 36.9531.00**

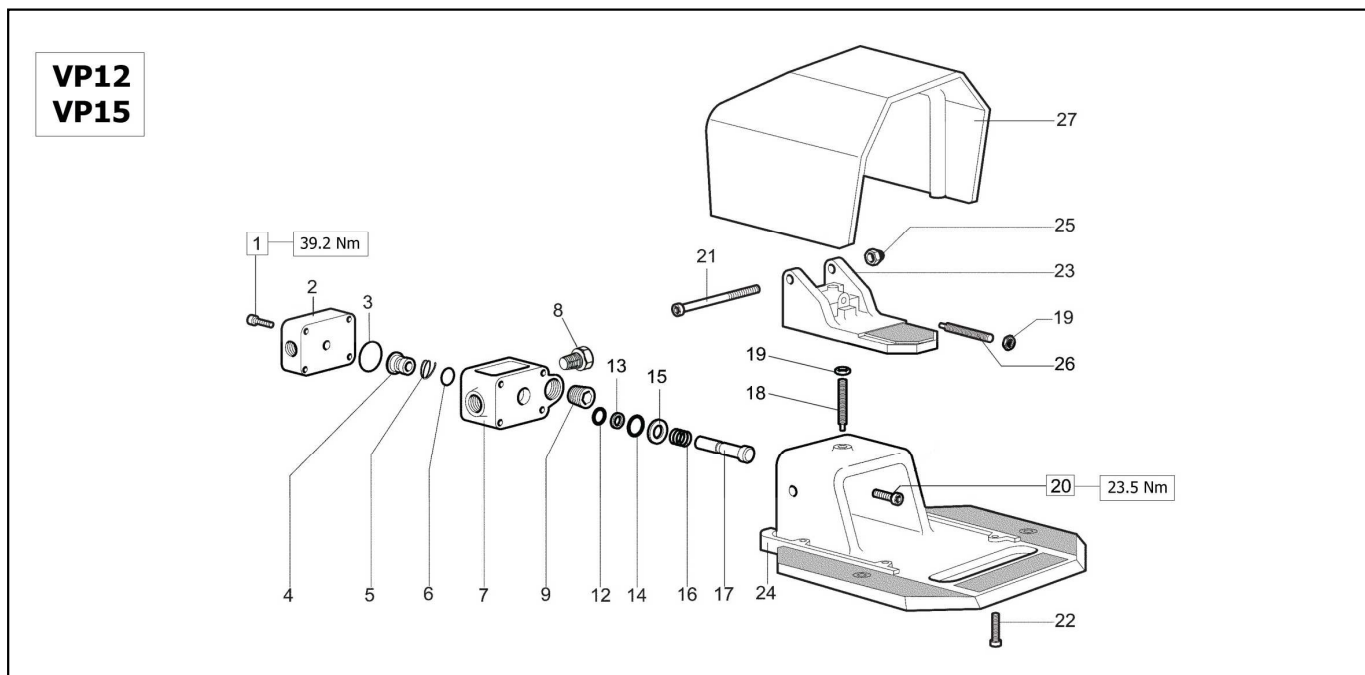
POS	CODE CODICE	DESCRIPTION DESCRIZIONE	KIT	NR. PCS.
1	36.3120.66	CORPO VALVOLA INFERIORE		1
2	99.4387.00	VITE M12x70 UNI 5931		4
4	94.7572.00	MOLLA Dm. 26.2x28.5		1
7	92.7776.00	FASCIA ELASTICA D. 45		3
8	90.5052.00	ANELLO ANTIEST. D. 9.5x14.0x1.5		3
9	90.3819.00	OR D. 9.13x2.62 NBR 70SH 109		1
10	36.7111.01	ASSIEME ASTA E PISTONCINO		1
11	90.3877.00	OR D. 39.34x2.62 NBR 70SH 3156		1
12	36.3121.66	CORPO VALVOLA		1
13	93.1972.00	RONDELLA CON TENUTA G 1/2"		2
14	98.2181.00	TAPPO G 1/2"		2
15	90.4041.00	OR D. 20.22x3.53 NBR 70SH 4081		1
16	90.5132.00	ANELLO ANTIEST. D. 20.0x26.0x4.0		1
17	36.3122.41	CORPO VALVOLA INTERMEDIO		1
18	90.3865.00	OR D. 29.82x2.62 NBR 70SH 3118		1
19	36.3358.66	SEDE		1

POS	CODE CODICE	DESCRIPTION DESCRIZIONE	KIT	NR. PCS.
20	36.3359.66	VALVOLA		1
21	94.7358.00	MOLLA Dm. 8.5x22.0		1
22	90.3830.00	OR D. 13.10x2.62 NBR 70SH 117		1
23	98.2101.00	TAPPO G 3/8"x9.5		1
24	94.8585.00	MOLLA A TAZZA D. 50.0x25.4x3.0		12
25	36.3127.66	PIATTELLO MOLLA		1
26	36.3123.66	CORPO VALVOLA SUPERIORE		1
27	99.4450.00	VITE M12x120 UNI 5931		4
28	92.2565.00	DADO M16x13		1
29	99.5136.00	VITE M16x41		1
30	36.3132.70	TAPPO		1
31	95.2730.00	NIPPLO M-F M30x1.5 - G 1/2"		1
32	94.7365.00	MOLLA Dm. 8.8x31.0		1
33	36.3125.66	UGELLO		1
34	90.3861.00	OR D. 26.65x2.62 NBR 70SH 3106		1



POS	CODE CODICE	DESCRIPTION DESCRIZIONE	KIT	NR. PCS.
1	0350.0002.0	VITE COPERCHIO CORPO		4
2	0602.0007.0 36.0251.66	COPERCHIO CORPO - PN12 COPERCHIO CORPO - PN15		1
3	90.4055.00	OR D. 29.75x3.53 NBR 70SH 4118	A	1
4	36.3458.66	SEDE VALVOLA	A	1
5	8811.1200.0	ANELLO ANTIESTRUSORE	A	1
6	90.3835.00	OR D. 15.08x2.62 NBR 70SH 119	A	1
7	0602.0003.0 36.0252.66	CORPO VALVOLA - PN12 CORPO VALVOLA - PN15		1
8	0842.0003.0 93.1740.00	TAPPO G 3/8" - PN12 PASTIGLIA CONICA TENUTA - PN15		2
9	8212.1000.9	TAPPO G 1/2" - PN12		1
12	8810.1200.1	OR D. 6.07x1.78	A	1
13	0105.0030.0	ANELLO ANTIESTRUSORE	A	1
14	8810.1100.2	OR D. 10.00x1.50	A	1
15	0102.0003.0	RONDELLA		1
16	0902.0011.0	MOLLA	A	1
17	36.3456.66	ASTA COMANDO	A	1
18	0053.0000.0	CILINDRO PNEUMATICO		1
19	0122.0000.0	SUPPORTO CILINDRO		1
20	8711.2160.3	VITE M8x20 UNI 5931		4
21	0102.0009.0	FLANGIA		1

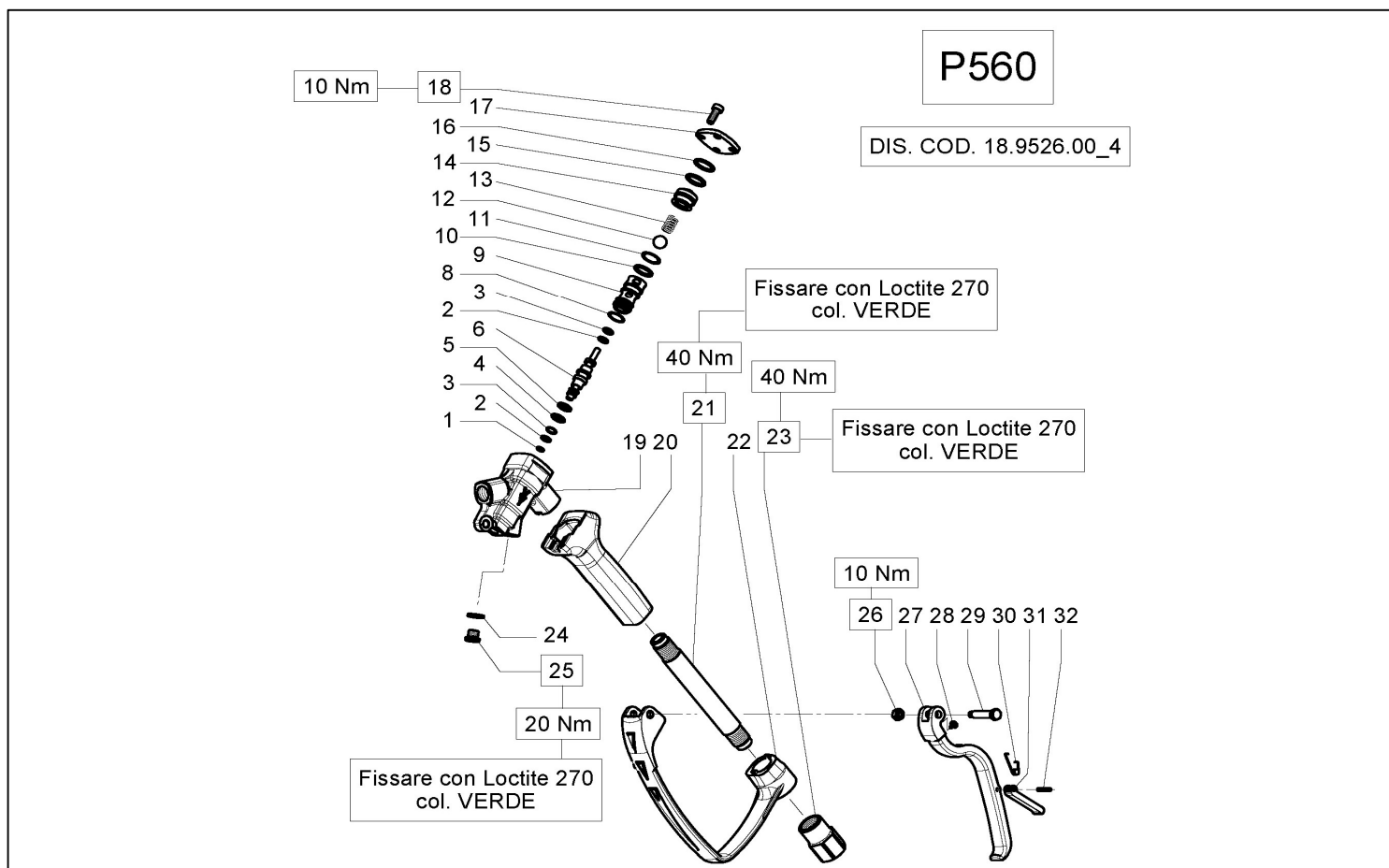
KIT RICAMBIO - SPARE KIT	
A	KIT 1250 (PN12 - PN15)



POS	CODE CODICE	DESCRIPTION DESCRIZIONE	KIT	NR. PCS.
1	0350.0002.0	VITE COPERCHIO CORPO		4
2	0602.0007.0 36.0251.66	COPERCHIO CORPO - VP12 COPERCHIO CORPO - VP15		1
3	90.4055.00	OR D. 29.75x3.53 NBR 70SH 4118	A	1
4	36.3458.66	SEDE VALVOLA	A	1
5	8811.1200.0	ANELLO ANTIESTRUSORE	A	1
6	90.3835.00	OR D. 15.08x2.62 NBR 70SH 119	A	1
7	0602.0003.0 36.0252.66	CORPO VALVOLA - VP12 CORPO VALVOLA - VP15		1
8	0842.0003.0 93.1740.00	TAPPO G 3/8" - VP12 PASTIGLIA CONICA TENUTA - VP15		2
9	8212.1000.9	TAPPO G 1/2" - VP12		1
12	90.3574.00	OR D. 6.07x1.78 NBR 70SH 2025	A	1
13	0105.0030.0	ANELLO ANTIESTRUSORE	A	1

POS	CODE CODICE	DESCRIPTION DESCRIZIONE	KIT	NR. PCS.
14	8810.1100.2	OR D. 10.00x1.50	A	1
15	0102.0003.0	RONDELLA		1
16	0902.0011.0	MOLLA	A	1
17	36.3456.66	ASTA COMANDO	A	1
18	0350.0004.0	VITE PEDANA		1
19	8720.0110.4	DADO M8x5		2
20	8711.2160.4	VITE M8x25 UNI 5931		4
21	8711.2111.9	VITE M8x100 UNI 5931		1
22	8711.1510.5	VITE M6x20 UNI 5931		4
23	0031.0001.0	PEDALE		1
24	0111.0001.0	PEDANA		1
25	8720.1105.4	DADO M8x5		1
26	0350.0003.0	VITE PEDALE		1
27	0414.0001.0	PROTEZIONE		1

KIT RICAMBIO - SPARE KIT	
A	KIT 1250 (VP12 - VP15)



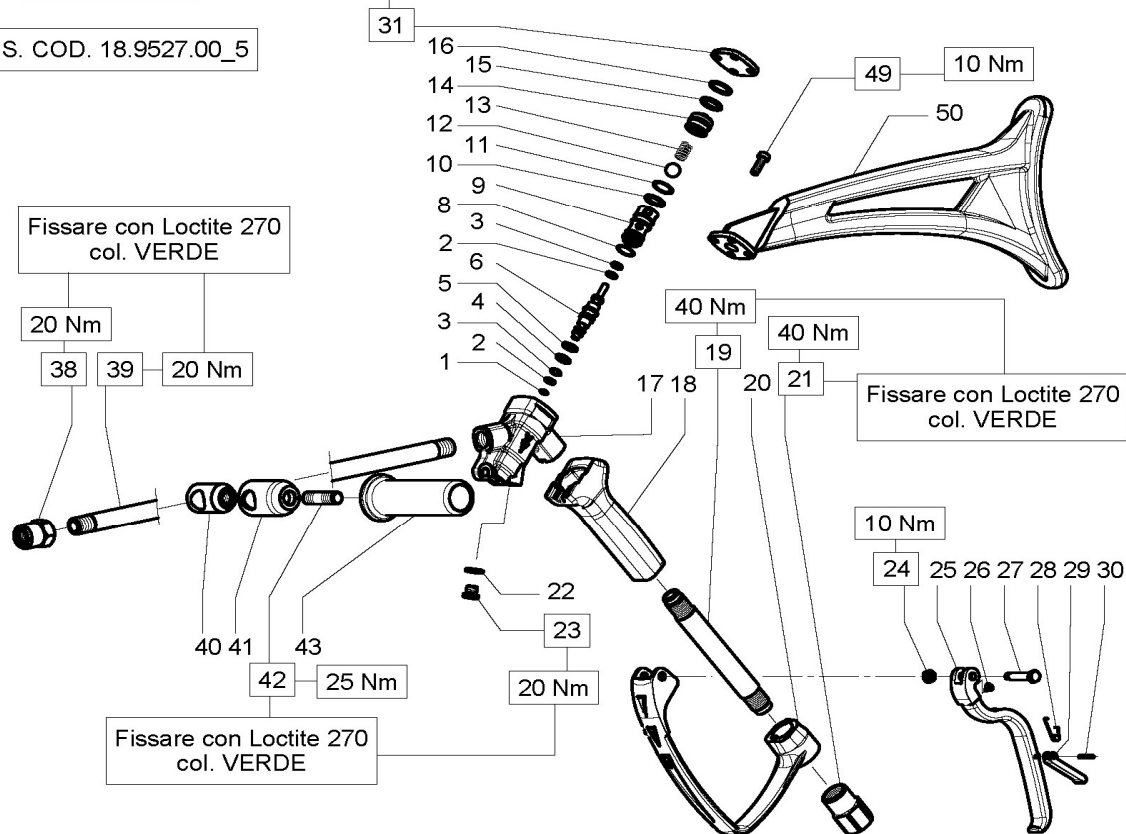
POS	CODE CODICE	DESCRIPTION DESCRIZIONE	KIT	NR. PCS.
1	90.3114.00	ANELLOQUAD-RING 6.65x1.78		1
2	90.5018.00	ANELLO ANTIEST. D. 5.7x10.1x1.5		2
3	90.3813.00	OR D. 5.23x2.62 NBR SH. 90 3021		2
4	90.3821.00	OR D. 9.19x2.62 NBR SH. 90 3037		1
5	90.5051.00	ANELLO ANTIEST. D. 9.5x13.9x1.5		1
6	18.2116.66	SPIILLO DI COMANDO		1
8	90.3676.00	OR D. 13.00x2.00 NBR SH. 90		1
9	18.2133.66	SEDE SFERA		1
10	90.5084.00	ANELLO ANTIEST. D. 14.7x18.9x1.5		1
11	90.3833.00	OR D. 13.95x2.62 NBR SH. 70 3056		1
12	97.4850.00	SFERA 1/2"		1
13	94.7377.00	MOLLA Dm. 9.5x17.7		1
14	18.2132.66	TAPPO		1
15	90.3837.00	OR D. 15.54x2.62 NBR SH. 70 3062		1
16	90.5095.00	ANELLO ANTIEST. D. 17.0x20.9x1.5		1
17	18.2113.36	PIASTRINA DI CHIUSURA		1
18	99.1852.00	VITE M6x16 UNI 5931		4

POS	CODE CODICE	DESCRIPTION DESCRIZIONE	KIT	NR. PCS.
19	18.2112.36	CORPO		1
	18.2204.36	CORPO - ATEX		
20	18.2119.02	IMPUGNATURA COMPLETA		1
	18.2205.47	IMPUGNATURA COMPLETA - ATEX		
21	18.2118.91	TUBO		1
22	18.2123.22	PROTEZIONE		1
23	18.2114.66	RACCORDO D'ENTRATA G 1/2"		1
24	93.1780.00	RONDELLA CON TENUTA G 1/8"		1
25	98.1970.00	TAPPO G 1/8"		1
26	92.2024.00	DADO M6x5		1
27	18.2121.22	LEVA DI COMANDO		1
28	18.2082.64	PIATTELLO DI SPINTA		1
29	18.2124.64	PERNO		1
30	94.8705.00	MOLLA DI TORSIONE		1
31	18.2122.22	LEVA DI SICUREZZA		1
32	97.6664.00	SPINA CILINDRICA D. 3.0x18.0		1

**P560S**

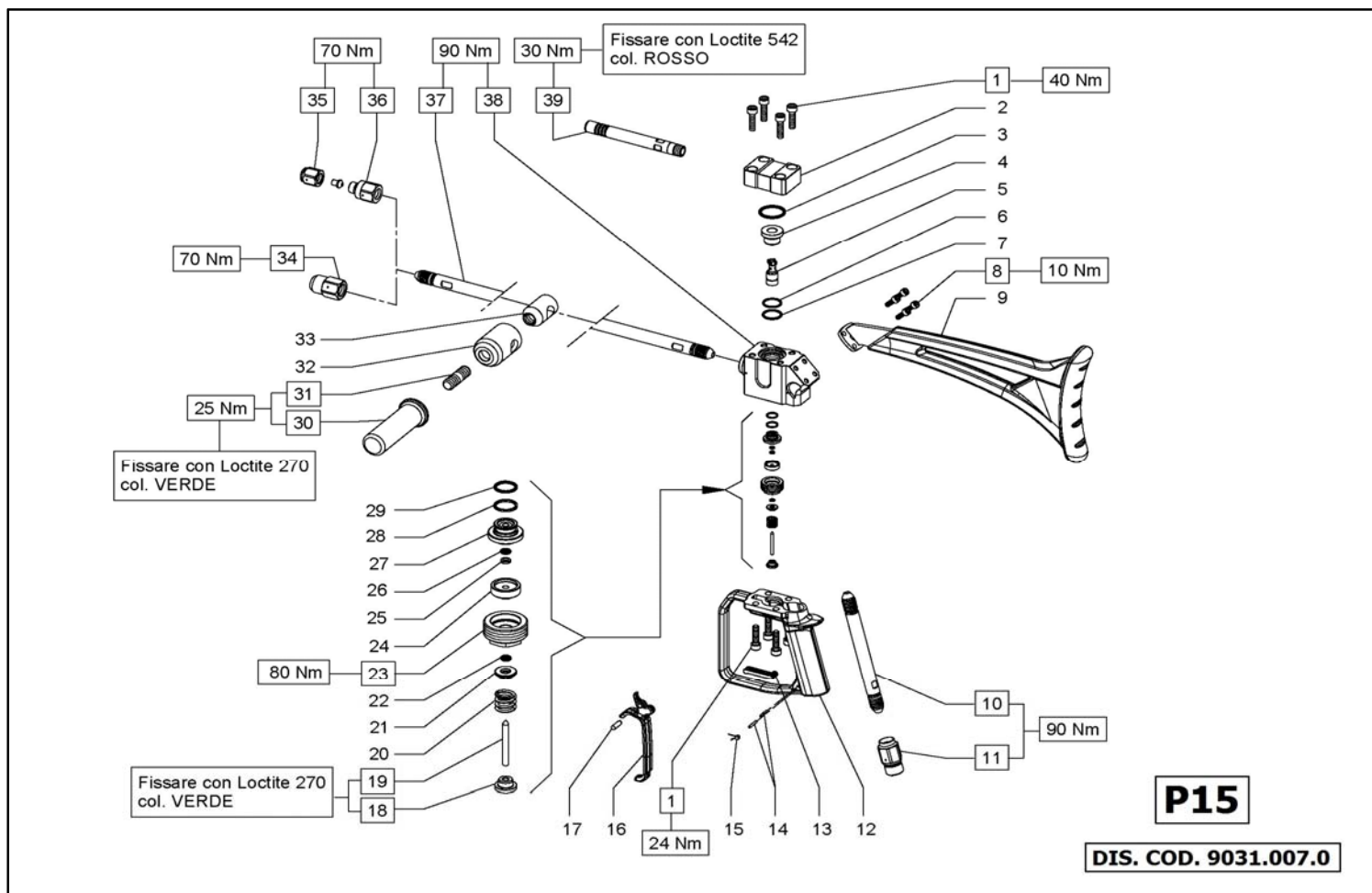
Solo per versione  
senza spalliera

DIS. COD. 18.9527.00\_5



POS	CODE CODICE	DESCRIPTION DESCRIZIONE	KIT	NR. PCS.
1	90.3114.00	ANELLOQUAD-RING 6.65x1.78		1
2	90.5018.00	ANELLO ANTIEST. D. 5.7x10.1x1.5		2
3	90.3813.00	OR D. 5.23x2.62 NBR SH. 90 3021		2
4	90.3821.00	OR D. 9.19x2.62 NBR SH. 90 3037		1
5	90.5051.00	ANELLO ANTIEST. D. 9.5x13.9x1.5		1
6	18.2116.66	SPILLO DI COMANDO		1
8	90.3676.00	OR D. 13.00x2.00 NBR SH. 90		1
9	18.2133.66	SEDE SFERA		1
10	90.5084.00	ANELLO ANTIEST. D. 14.7x18.9x1.5		1
11	90.3833.00	OR D. 13.95x2.62 NBR SH. 70 3056		1
12	97.4850.00	SFERA 1/2"		1
13	94.7377.00	MOLLA Dm. 9.5x17.7		1
14	18.2132.66	TAPPO		1
15	90.3837.00	OR D. 15.54x2.62 NBR SH. 70 3062		1
16	90.5095.00	ANELLO ANTIEST. D. 17.0x20.9x1.5		1
17	18.2112.36	CORPO		1
	18.2204.36	CORPO - ATEX		
18	18.2119.02	IMPUGNATURA COMPLETA		1
	18.2205.47	IMPUGNATURA COMPLETA - ATEX		
19	18.2118.91	TUBO		1
20	18.2123.22	PROTEZIONE		1

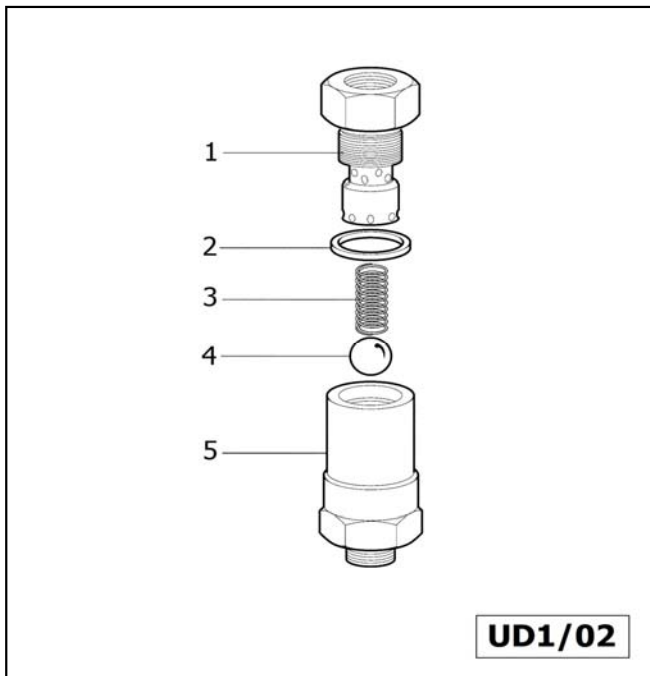
POS	CODE CODICE	DESCRIPTION DESCRIZIONE	KIT	NR. PCS.
21	18.2114.66	RACCORDO D'ENTRATA G 1/2"		1
22	93.1780.00	RONDELLA CON TENUTA G 1/8"		1
23	98.1970.00	TAPPO G 1/8"		1
24	92.2024.00	DADO M6x5		1
25	18.2121.22	LEVA DI COMANDO		1
26	18.2082.64	PIATTELLO DI SPINTA		1
27	18.2124.64	PERNO		1
28	94.8705.00	MOLLA DI TORSIONE		1
29	18.2122.22	LEVA DI SICUREZZA		1
30	97.6664.00	SPINA CILINDRICA D. 3.0x18.0		1
31	18.2113.36	PIASTRINA DI CHIUSURA		1
38	10.0639.66	NIPPLIO G 1/4"		1
39	10.0650.91	TUBO G 3/8"x750		1
	10.0642.91	TUBO G 3/8"x1000		
40	10.0638.71	BUSSOLA BLOCCAGGIO IMPUGNATURA		1
41	10.0637.71	SOSTEGNO IMPUGNATURA		1
42	95.8300.00	PRIGIONIERO M12x25		1
43	10.0636.71	IMPUGNATURA MOBILE		1
49	99.1852.00	VITE M6x16 UNI 5931		4
50	18.2127.02	SPALLIERA		1
	18.2203.02	SPALLIERA - ATEX		



POS	CODE CODICE	DESCRIPTION DESCRIZIONE	KIT	NR. PCS.
1	0350.0002.0	VITE COPERCHIO CORPO		8
2	0602.0040.0	COPERCHIO CORPO		1
3	90.4055.00	OR D. 29.75x3.53 NBR 70SH 4118	A	1
4	0812.0083.0	SEDE VALVOLA	A	1
5	0852.0009.0	PISTONE	A	1
6	0105.0038.0	ANELLO ANTIEST. D. 22	A	1
7	8810.1011.2	OR D. 21.89x2.62	A	1
8	99.1852.00	VITE M6x16 UNI 5931		4
9	18.2127.02	SPALLIERA		1
10	0652.0009.0	TUBO DI ATTACCO		1
11	0732.0035.0	NIPPLO F-M M18x1.5 - M24x1.5		1
12	0124.0012.0	IMPUGNATURA		1
13	18.2122.22	LEVA DI SICUREZZA		1
14	97.6664.00	SPINA CILINDRICA D. 3.0x18.0		2
15	94.8704.00	MOLLA DI TORSIONE		1
16	0030.0012.0	LEVA DI COMANDO		1
17	0340.0011.0	SPINA CILINDRICA D. 6.0x20.0		1
18	0102.0023.0	BOCCOLA PER SPILLO	A	1
19	0832.0036.0	PERNO PER SPILLO	A	1
20	0902.0011.0	MOLLA Dm. 12.4x14.0		1
21	10200220	RONDELLA APPOGGIO MOLLA		1
22	8810.1100.0	OR D. 4.00x1.50	A	1
23	0332.0017.0	GHIERA		1

POS	CODE CODICE	DESCRIPTION DESCRIZIONE	KIT	NR. PCS.
24	0213.0063.0	GUIDA SPILLO		1
25	0105.0036.0	ANELLO ANTIEST. D. 4	A	1
26	8810.1800.2	OR D. 3.69x1.78	A	1
27	0212.0036.0	BOCCOLA GUIDA SPILLO		1
28	0105.0037.0	ANELLO ANTIEST. D. 13.4	A	1
29	90.3589.00	OR D. 12.42x1.78 NBR 70SH 2050	A	1
30	10.0636.71	IMPUGNATURA MOBILE		1
31	95.8300.00	PRIGIONIERO		1
32	10.0637.71	SOSTEGNO IMPUGNATURA		1
33	10.0638.71	BUSSOLA BLOCCAGGIO IMPUGNATURA		1
34	0732.0034.0	NIPPLO F-F M18x1.5 - G 1/4" - OPTIONAL		1
35	0332.0018.0	GHIERA PORTA UGELLO - OPTIONAL		1
36	0732.0036.0	NIPPLO PORTA UGELLO - OPTIONAL		1
37	0652.0010.0	TUBO M18x1.5x750		1
	18.0135.66	TUBO M18x1.5x1000		
38	0602.0041.0	CORPO VALVOLA		1
39	0652.0000.0	TUBO DI SCARICO		1

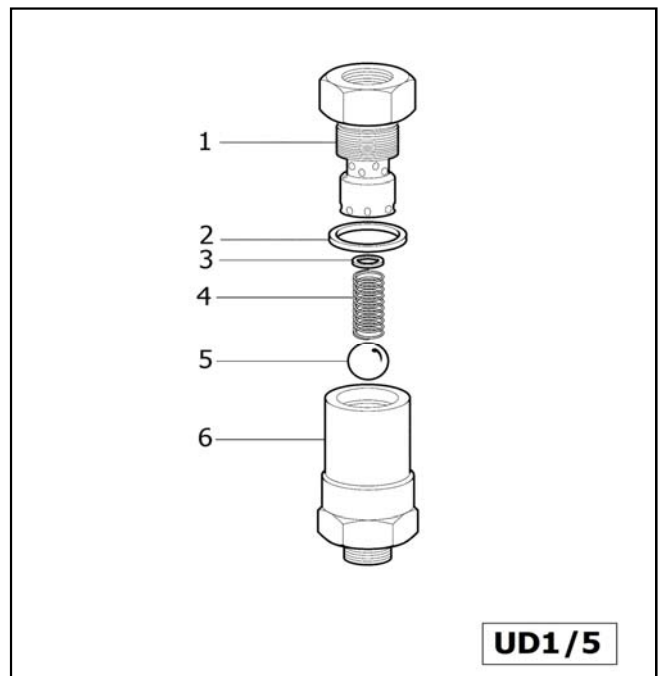
KIT RICAMBIO - SPARE KIT	
A	KIT 1296 (P15)



**UD1/02**

POS	CODE CODICE	DESCRIPTION DESCRIZIONE	KIT	NR. PCS.
1	0213.0012.0	NIPPLO ARRESTO SFERA		1
2	8811.1010.3	RONDELLA DI TENUTA G 1"	A	1
3	0902.9001.0	MOLLA	A	1
4	8119.0201.7	SFERA 7/8"	A	1
5	0602.0002.0	CORPO VALVOLA		1

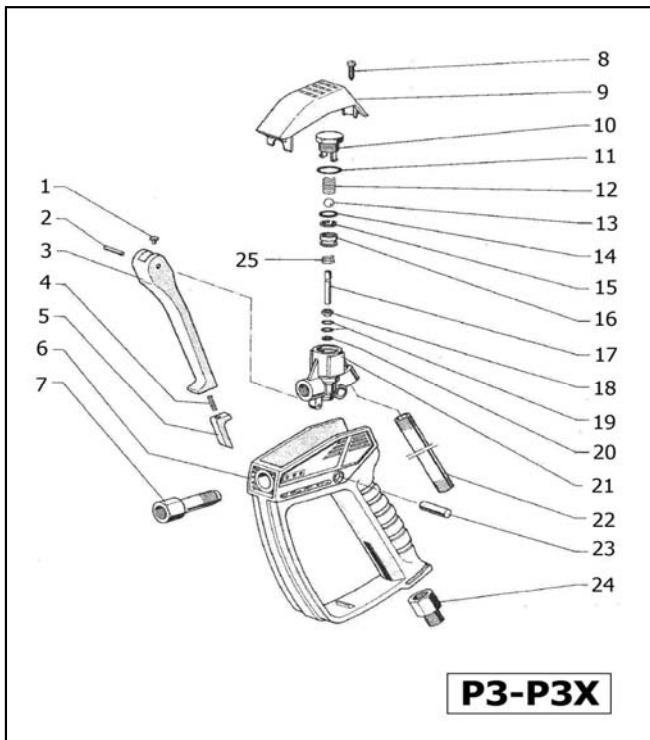
KIT RICAMBIO - SPARE KIT	
A	KIT 1248 (UD1/02)



**UD1/5**

POS	CODE CODICE	DESCRIPTION DESCRIZIONE	KIT	NR. PCS.
1	0213.0013.0	NIPPLO ARRESTO SFERA		1
2	8811.1010.3	RONDELLA DI TENUTA G 1"	A	1
3	0102.0002.0	DISTANZIALE		1
4	0902.0010.0	MOLLA	A	1
5	8119.0201.7	SFERA 7/8"	A	1
6	0602.0002.0	CORPO VALVOLA		1

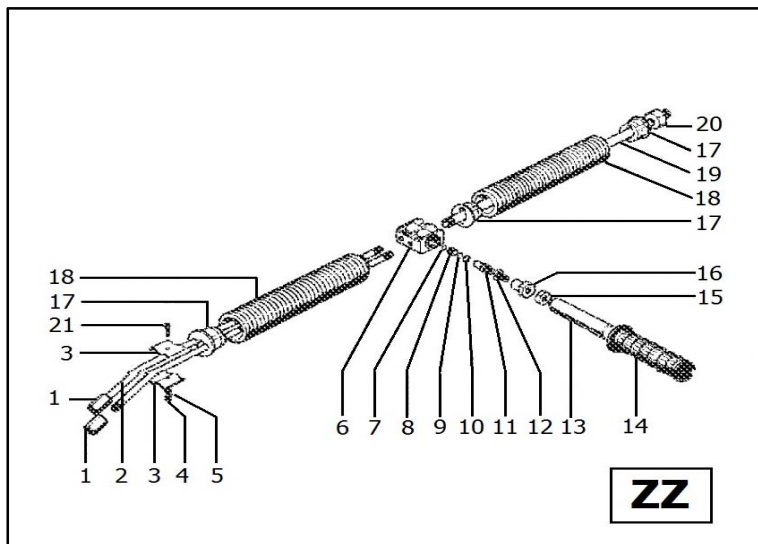
KIT RICAMBIO - SPARE KIT	
A	KIT 1249 (UD1/5)



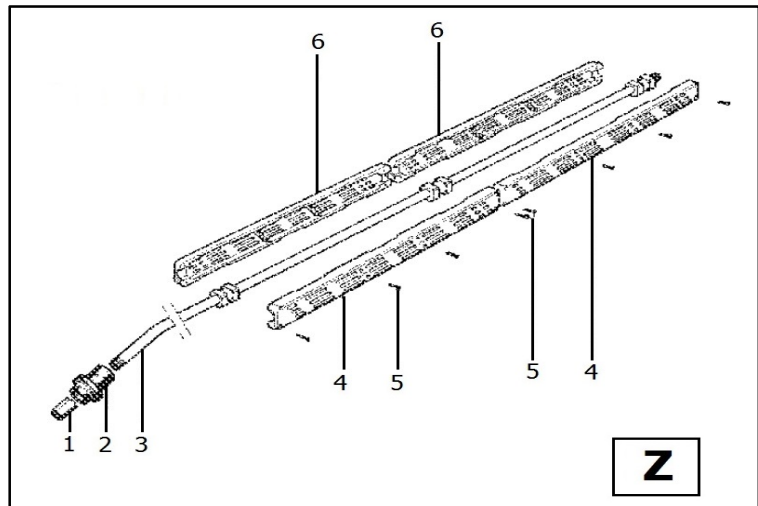
**P3-P3X**

KIT RICAMBIO - SPARE KIT	
A	KIT 0116 (P3-P3X)

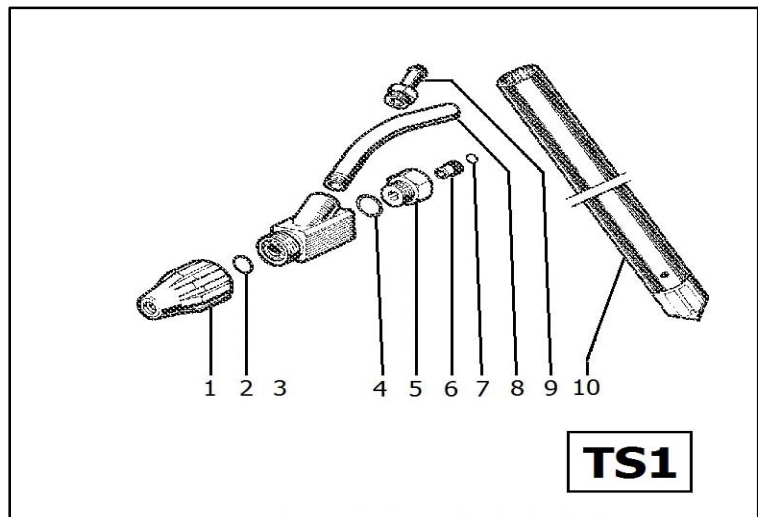
POS	CODE CODICE	DESCRIPTION DESCRIZIONE	KIT	NR. PCS.
1	18.2082.64	PIATTELLO DI SPINTA		1
2	97.6143.00	SPINA CILINDRICA D. 4.0x20.0		1
3	18.2079.51	LEVA		1
4	94.7303.00	MOLLA Dm. 2.8x21.0		1
5	18.2050.51	NOTTOLINO		1
6	18.2080.51	CORPO PISTOLA		1
7	18.2078.64	NIPPLO G 1/4" F - PER P3		1
8	99.0845.00	VITE D. 3.5x16.0 UNI 7049		1
9	18.2081.51	COPERCHIO		1
10	18.2075.70	TAPPO M18x1	A	1
11	90.3593.00	OR D. 15.60x1.78 NBR 70SH 2062	A	1
12	94.7342.00	MOLLA Dm. 7.5x19.7	A	1
13	97.4810.00	SFERA 5/16"	A	1
14	90.3585.00	OR D. 10.82x1.78 NBR 70SH 2043	A	1
15	90.5068.00	ANELLO ANTIEST. D. 11.9x14.5x1.5	A	1
16	18.2074.66	SEDE VALVOLA	A	1
17	18.2076.66	ASTA		1
18	18.2077.70	GUIDA ASTA		1
19	90.3569.00	OR D. 3.69x1.78 NBR 70SH 2015		2
20	90.5007.00	ANELLO ANTIEST. D. 4.0x6.8x1.5		1
21	18.2073.41	CORPO OTTURATORE		1
22	18.2083.89	TUBO G 1/4"		1
23	97.6200.00	SPINA CILINDRICA D. 8.5x34.0		1
24	95.2566.00	NIPPLO M-F G 1/4"x G 1/4" - NO STD.		
	95.2626.00	NIPPLO M-F G 3/8"x G 1/4" - NO STD.		1
	95.2665.00	NIPPLO M-F G 1/2"x G 1/4" - NO STD.		
	ZINA 1/4"F	INNESTO VITE G 1/4" F - STD. PER P3X		
25	94.7351.00	MOLLA Dm. 8.2x8.0		1



POS	CODE CODICE	DESCRIPTION DESCRIZIONE	KIT	NR. PCS.
1	94.4812.00	MANICOTTO G 1/8"x30		2
	94.5130.00	MANICOTTO G 1/4"x G 1/8"		
2	18.0072.89	TUBO G 1/8"		2
3	18.0081.34	PIASTRINA		4
4	92.1975.00	DADO M5x8		2
5	96.6880.00	RONDELLA D. 5.0x11.0x1.0		2
6	10.0071.41	CORPO		1
7	90.3575.00	OR D. 6.75x1.78		1
8	10.0085.66	SEDE VALVOLA		1
9	90.3577.00	OR D. 7.66x1.78		1
10	90.5033.00	ANELLO ANTIEST. D. 8.0x11.0x1.5		1
11	10.0073.66	OTTURATORE		1
12	90.3835.00	OR D. 15.08x2.62 NBR 70SH 119		1
13	10.0079.61	IMPUGNATURA		1
14	94.5570.00	MANOPOLA		1
15	92.2375.00	DADO M10x8		1
16	10.0072.70	NIPPLO		1
17	18.0082.51	DISTANZIALE		4
18	18.0079.51	SOFFIETTO		2
19	18.2033.89	TUBO G 1/4"		1
20	94.4832.00	MANICOTTO G 1/4"x25		1
21	99.1567.00	VITE M5x16 UNI 5931		2

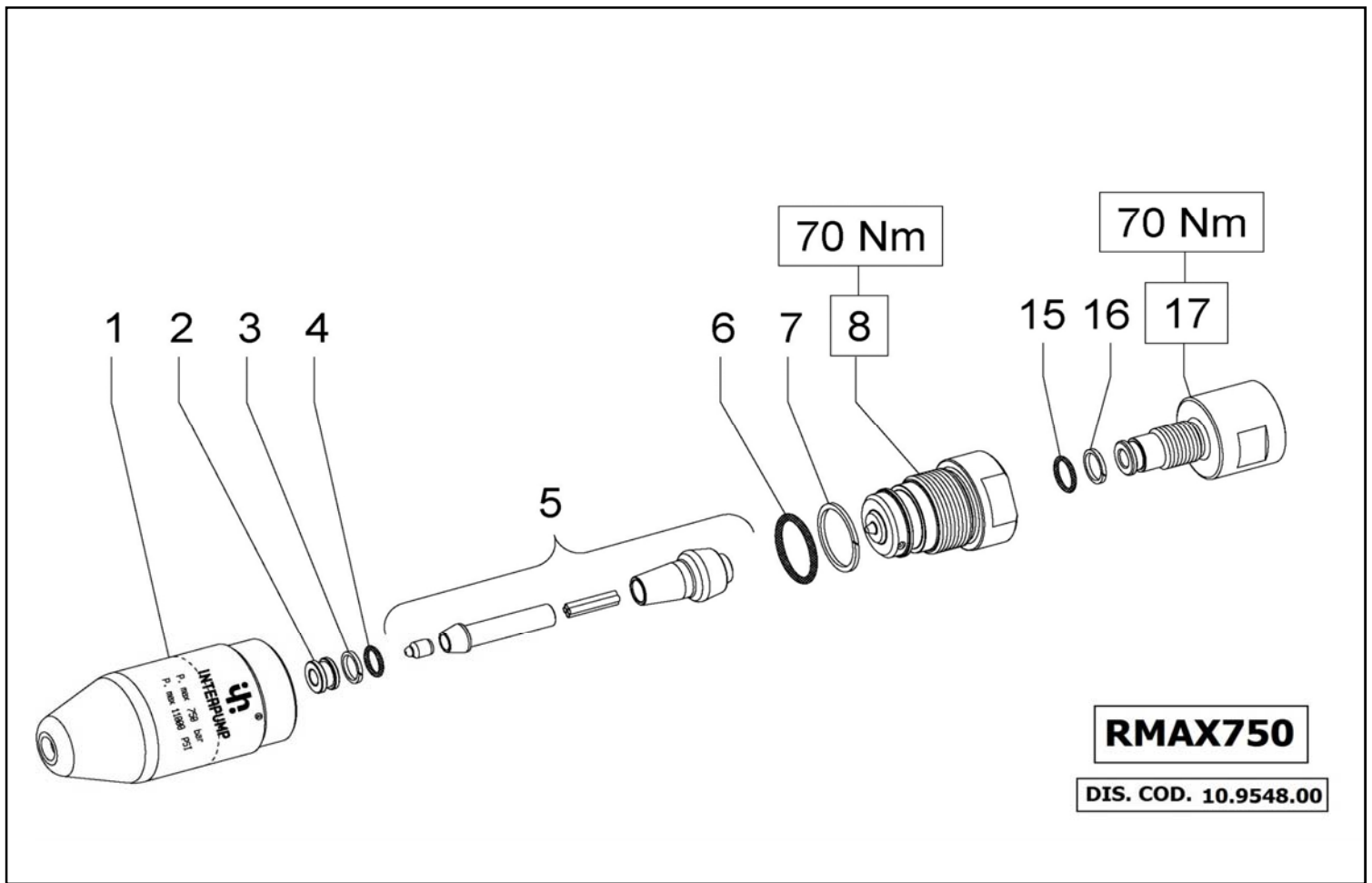


POS	CODE CODICE	DESCRIPTION DESCRIZIONE	KIT	NR. PCS.
1	94.4834.00	MANICOTTO G 1/8"x30		1
	94.5130.00	MANICOTTO G 1/4"x G 1/8"		
2	18.0027.51	PROTEZIONE UGELLO		1
3	18.0066.02	TUBO LANCIA - Z7		1
	18.0067.02	TUBO LANCIA - Z9		
	18.0068.02	TUBO LANCIA - Z12		
	18.0069.02	TUBO LANCIA - Z15		
	18.0070.02	TUBO LANCIA - Z17		
18.0071.02	TUBO LANCIA - Z20			
4	18.0064.51	SEMIGUSCIO DX		2
5	99.0654.00	VITE D. 2.9x13.0 UNI 7049		16
9	18.0065.51	SEMIGUSCIO SX		2



POS	CODE CODICE	DESCRIPTION DESCRIZIONE	KIT	NR. PCS.
1	10.7050.01	ASSIEME GHIERA + UGELLO D. 6		1
2	90.3828.00	OR D. 12.37x2.62 NBR 70SH 3050		1
3	10.7062.01	CORPO		1
4	90.3593.00	OR D. 15.60x1.78 NBR 70SH 2062		1
5	10.0129.70	NIPPLO PORTA-UGELLO		1
4	10.0141.66	UGELLO D. 1.50 - TESTINA NR. 0		1
	10.0133.66	UGELLO D. 1.60 - TESTINA NR. 1		
	10.0134.66	UGELLO D. 1.70 - TESTINA NR. 2		
	10.0135.66	UGELLO D. 1.85 - TESTINA NR. 3		
	10.0140.66	UGELLO D. 2.10 - TESTINA NR. 4		
10.0330.66	UGELLO D. 2.30 - TESTINA NR. 5			
7	90.3576.00	OR D. 6.75x1.78 NBR 70SH 106		1
8	10.0137.89	TUBO PORTAGOMMA		1
9	96.3295.00	RACCORDO DIRITTO D. 14 - NO STD.		1
10	ZTESOND	TUBO ASPIRAZIONE SABBIA		1



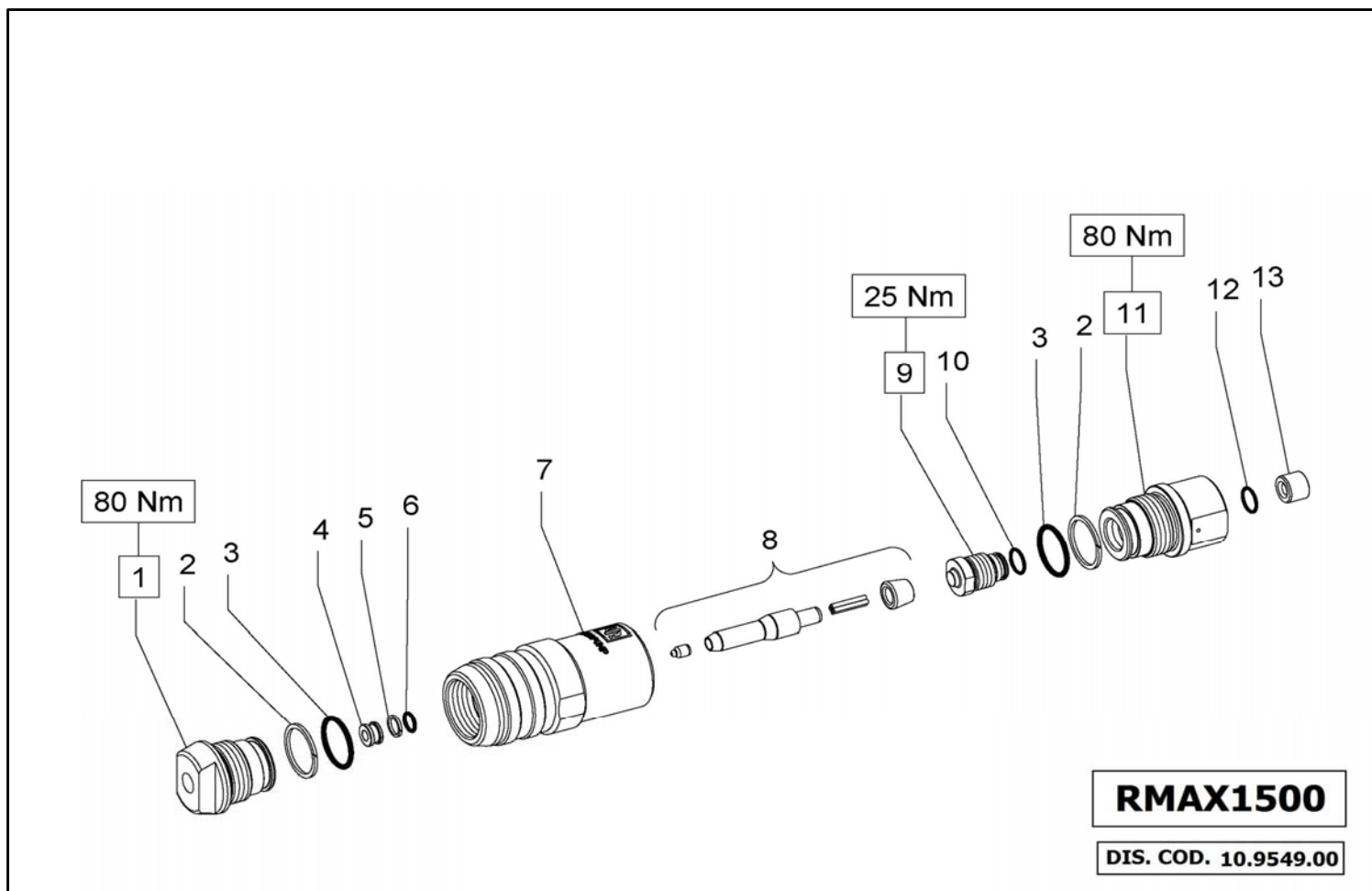


**RMAX750**

DIS. COD. 10.9548.00

POS	CODE CODICE	DESCRIPTION DESCRIZIONE	KIT	NR. PCS.
1	10.0623.66	CORPO UGELLO ROTANTE		1
2	10.0630.11	SEDE		1
3	90.5061.00	ANELLO ANTIEST. D. 10.4x13.0x1.5		1
4	90.3582.00	OR D. 9.25x1.78 NBR 70SH 2037		1
5	***	SEE TABLE "A" - VEDI TABELLA "A"		1
6	90.3855.00	OR D. 23.47x2.62 NBR 70SH 3093		1
7	90.5155.00	ANELLO ANTIEST. D. 23.9x28.0x2.0		1
8	***	SEE TABLE "A" - VEDI TABELLA "A"		1
15	90.3587.00	OR D. 11.11x1.78 NBR 70SH 114		1
16	90.5066.00	ANELLO ANTIEST. D. 11.4x14.0x1.5		1
17	10.0646.66	NIPPLO M-F G 3/8" - G 3/8" - STD.		1
	10.0625.66	NIPPLO M-F G 3/8" - G 1/2" - MAX. 500 BAR		
	10.0647.66	NIPPLO M-F G 3/8" - Rc 3/8"		
	10.0700.56	NIPPLO M-F G 3/8" - M18x1.5		

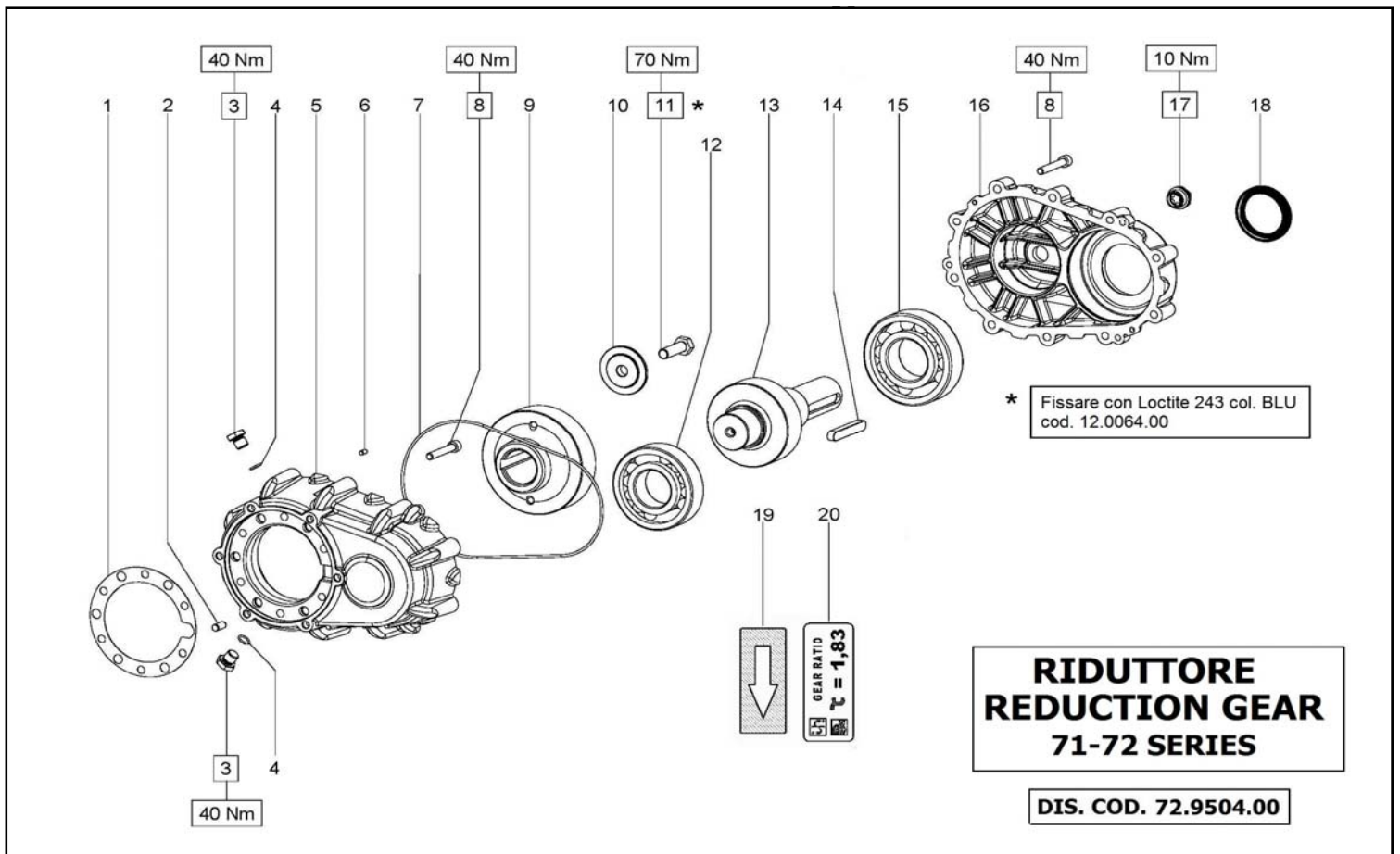
TABLE "A" - TABELLA "A"				
POS	CODE CODICE	DESCRIPTION DESCRIZIONE	MOD.	NR. PCS.
5	10.7395.01	ASSIEME ROTORE N (UGELLO D. 1.55)	N	1
8	10.0628.66	NIPPLO CONVOGLIATORE N (4 FORI-D. 2.75)		1
5	10.7396.01	ASSIEME ROTORE J (UGELLO D. 1.35)	J	1
8	10.0626.66	NIPPLO CONVOGLIATORE J (4 FORI-D. 2.00)		1
5	10.7397.01	ASSIEME ROTORE G (UGELLO D. 1.10)	G	1
8	10.0627.66	NIPPLO CONVOGLIATORE G (4 FORI-D. 1.40)		1
5	10.7400.01	ASSIEME ROTORE R (UGELLO D. 1.80)	R	1
8	10.0648.66	NIPPLO CONVOGLIATORE R (4 FORI-D. 3.50)		1



POS	CODE CODICE	DESCRIPTION DESCRIZIONE	KIT	NR. PCS.
1	10.0662.66	NIPPLO ANTERIORE		1
2	90.5170.00	ANELLO ANTIEST. D. 28.0x32.0x2.0		2
3	90.3861.00	OR D. 26.65x2.62 NBR 70SH 3106		2
4	10.0630.11	SEDE		1
5	90.5061.00	ANELLO ANTIEST. D. 10.4x13.0x1.5		1
6	90.3582.00	OR D. 9.25x1.78 NBR 70SH 2037		1
7	10.0707.56	CORPO UGELLO ROTANTE		1
8	***	SEE TABLE "A" – VEDERE TABELLA "A"		1
9	***	SEE TABLE "A" – VEDERE TABELLA "A"		1
10	90.3589.00	OR D. 12.42x1.78 NBR 70SH 2050		1
11	***	SEE TABLE "B" – VEDERE TABELLA "B"		1
12	***	SEE TABLE "B" – VEDERE TABELLA "B"		1
13	***	SEE TABLE "B" – VEDERE TABELLA "B"		1

TABLE "A" - TABELLA "A"				
POS	CODE CODICE	DESCRIPTION DESCRIZIONE	MOD.	NR. PCS.
8	10.7448.01	ASSIEME ROTORE 15C (UGELLO D. 0.70)	15C	1
9	10.0826.66	CONVOGLIATORE 15C (2 FORI – D. 0.70)		1
8	10.7403.01	ASSIEME ROTORE 15E (UGELLO D. 0.90)	15E	1
9	10.0654.66	CONVOGLIATORE 15E (2 FORI – D. 0.90)		1
8	10.7404.01	ASSIEME ROTORE 15F (UGELLO D. 1.00)	15F	1
9	10.0655.66	CONVOGLIATORE 15F (2 FORI – D. 1.00)		1
8	10.7405.01	ASSIEME ROTORE 15G (UGELLO D. 1.10)	15G	1
9	10.0656.66	CONVOGLIATORE 15G (2 FORI – D. 1.10)		1
8	10.7406.01	ASSIEME ROTORE 15H (UGELLO D. 1.20)	15H	1
9	10.0657.66	CONVOGLIATORE 15H (2 FORI – D. 1.20)		1
8	10.7407.01	ASSIEME ROTORE 15J (UGELLO D. 1.35)	15J	1
9	10.0658.66	CONVOGLIATORE 15J (2 FORI – D. 1.35)		1

TABLE "B" - TABELLA "B"				
POS	CODE CODICE	DESCRIPTION DESCRIZIONE		NR. PCS.
11	10.0663.66	NIPPLO F-F M20x1.5 LH - M14x1.5 LH		1
12	90.3672.00	OR D. 12.00x2.00		1
13	10.0666.66	PASTIGLIA PER TENUTA NIPPLO		1
11	10.0664.66	NIPPLO F-F M20x1.5 LH – M18x1.5		1
12	90.3679.00	OR D. 16.00x2.00		1
13	10.0667.66	PASTIGLIA PER TENUTA NIPPLO		1
11	10.0665.66	NIPPLO F-F M20x1.5 LH – Rc 3/8"		1
12	-	-		-
13	-	-		-

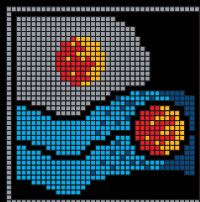


POS	CODE CODICE	DESCRIPTION DESCRIZIONE	KIT	NR. PCS.
1	72.2107.84	GUARNIZIONE SCATOLA RIDUTTORE	A	1
2	97.6185.00	SPINA CILINDRICA D. 8.0x18.0	A	1
3	98.2042.50	TAPPO G 1/4"x9 TE17 ZINC.	A	2
4	90.3585.00	OR D. 10.82x1.78 NBR 70SH 2043	A	2
5	72.2108.20	SCATOLA RIDUTTORE	A	1
6	97.6152.00	SPINA CILINDRICA D. 5.0x10.0	A	2
7	90.3948.00	OR D.209.22x2.62 NBR 70SH 2-172	A	1
8	99.3146.00	VITE M8x50 UNI 5931	A	16
9	10.0711.35	CORONA Z34 R. 1.250 - ELICOIDALE	A	
	10.0712.35	CORONA Z37 R. 1.500 - ELICOIDALE	A	1
	10.0713.35	CORONA Z40 R. 1.830 - ELICOIDALE	A	
10	72.2110.55	RONDELLA FISSAGGIO CORONA	A	1
11	99.4307.00	VITE M12x40 UNI 5931	A	1
12	91.8577.00	CUSCINETTO A SFERE	A	1
13	10.0708.35	PIGNONE Z27 R. 1.250 - ELICOIDALE	A	
	10.0709.35	PIGNONE Z25 R. 1.500 - ELICOIDALE	A	1
	10.0710.35	PIGNONE Z22 R. 1.830 - ELICOIDALE	A	

POS	CODE CODICE	DESCRIPTION DESCRIZIONE	KIT	NR. PCS.
14	91.5000.00	LINGUETTA 9.0x8.0x70.0	A	1
15	91.8593.00	CUSCINETTO A SFERE	A	1
16	72.2109.20	COPERCHIO SCATOLA RIDUTTORE	A	1
17	97.5940.00	SPIA LIVELLO OLIO G 1/2"	A	1
18	90.1700.00	ANELLO RAD. D. 50.0x65.0x8.0	A	1
19	98.2648.00	TARGHETTA INDICAZIONE DI ROTAZIONE	A	1
20	98.2656.00	TARGHETTA RIDUTTORE R. 1.250	A	
	98.2658.00	TARGHETTA RIDUTTORE R. 1.500	A	1
	98.2660.00	TARGHETTA RIDUTTORE R. 1.830	A	

KIT RICAMBIO - SPARE KIT	
A	KIT 2073 (R. 1:1.250)
A	KIT 2074 (R. 1:1.500)
A	KIT 2075 (R. 1:1.830)





A brand of



**INTERPUMP  
GROUP**

AZIENDA CON SISTEMA  
DI GESTIONE QUALITÀ  
CERTIFICATO DA DNV  
= ISO 9001 =

# Pratisoli

PRATISSOLI a brand of INTERPUMP GROUP S.P.A.  
Via E. Fermi, 25 42049 S. Ilario (RE) Italy - Tel. +39 0522 904311 Fax +39 0522 904444  
E-mail: [info@pratissolipompe.com](mailto:info@pratissolipompe.com) - <http://www.pratissolipompe.com>

INTERPUMP GROUP S.P.A.: C.C.I.A.A. R.E.A. N.204185  
PART.IVA IT 01682900350 - REG.IMPRESSE R.E. - C.F.11666900151 - REG.A.E.E.: IT08020000000780