



Exklusivvertretung



A Division of the  Interpump Group S.p.A.

Version: 13.09.06

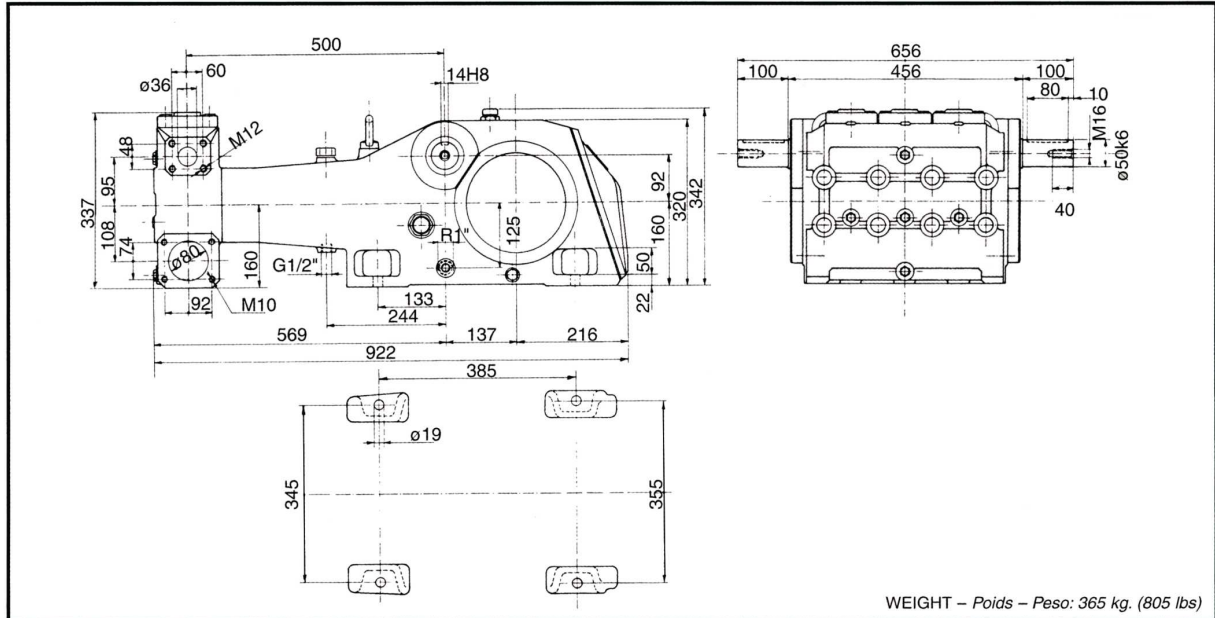
Hochdruck Plungerpumpen „ LH “

- **Kurbelwelle** geschmiedet, vergütet und nitriert
- **Pumpenkörper** Stahlguss lackiert
- **Antriebswelle** zweifach mit Pendelrollenlagern gelagert
- **Pleuel** geschmiedet und antistatisch gleitgelagert
- **Führungskolben** geschliffen und hartverchromt
- **Pumpenkopf** aus Stahlguss (GS600) und chem. vernickelt
- **Plungerabdichtung** mit doppelter Druckmanschette
- **Triebwerksabdichtung** über statische Ölabstreifringe
- **Plunger** mit keramischer Oberflächenbeschichtung
- **Ventilkonstruktion** wartungsfreundlich aus Speziale Edelstahl
- **Druck- / Literleistungen** in fünf Varianten erhältlich



Technische Daten																
bei einschichtigem problemlosen intermittierendem Einsatz																
Antriebsdrehzahl	1/min	1500					1750					1900				
		40	45	50	55	60	40	45	50	55	60	40	45	50	55	60
Plungerø	mm															
Betriebsdruck max.	bar	300	240	200	160	140	300	240	200	160	140	300	240	200	160	140
Fördermenge*	l/min	172	218	269	326	388	188	238	293	355	423	190	240	296	358	428
Antriebsleistung	kW	99	101	104	100	105	108	109	112	109	113	109	110	113	109	113
Untersetzung	i =	1: 2,95					1: 3,158					1: 3,38				
Plungerhub	mm	90														
Zulauftemp. max.	c°	60														
Fördermedium		Wasser														
Ölfüllung	Liter	14														
Gewicht	kg	365														
* Fördermenge bei 100% volumischen Wirkungsgrad																

Dimensionen und Gewicht



Anbaukits

